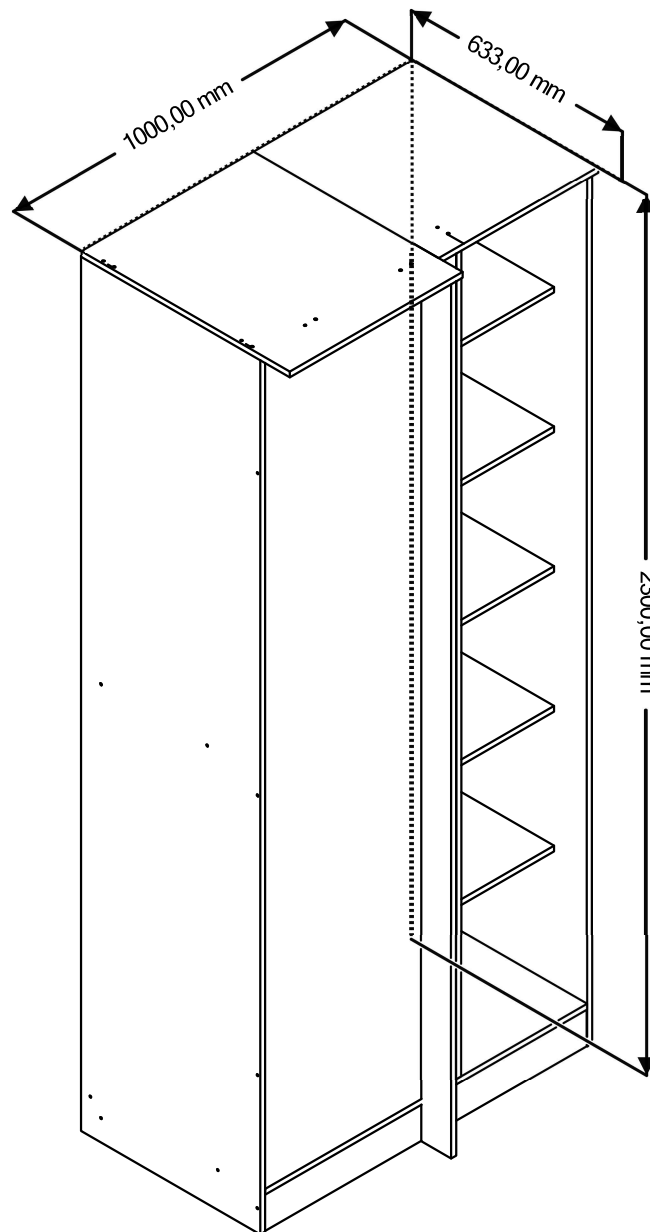


# Manual de montagem

Instrucciones de montaje Assembly instructions

## ARMC100AMDP



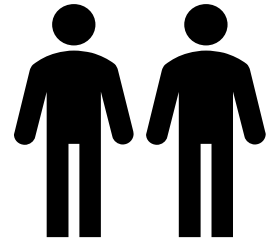
**! Imagens meramente ilustrativas !**  
Imágenes ilustrativas/Images merely illustrative.

Dúvidas? Entre em contato:  
Dudas? Ponerse en contacto:  
Doubts? Get in touch:  
(51) 3635-8839

## A montagem deve ser efetuada por 2 pessoas.

El montaje debe ser efectuada por 2 personas.

The assembly must be done by 2 people.



## Ferramentas necessárias para montar o móvel.

Herramientas necesarias para armar el mueble.

Tools needed to assemble the furniture.



## Dúvidas? Entrar em contato:

Dudas? Ponerse en contacto:

Doubts? Get in touch:

Fone: (51) 3635-8839

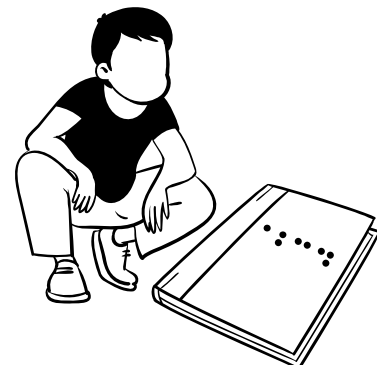
[www.kappesberg.com.br](http://www.kappesberg.com.br)



## Montar o móvel sobre uma superfície limpa e plana.

Armar el mueble sobre una superficie limpia y plana.

Assemble the furniture on a clean, flat surface.



**IDENTIFICAÇÃO DAS PEÇAS / IDENTIFICACIÓN DE LAS PIEZAS PARTS  
IDENTIFICATION**

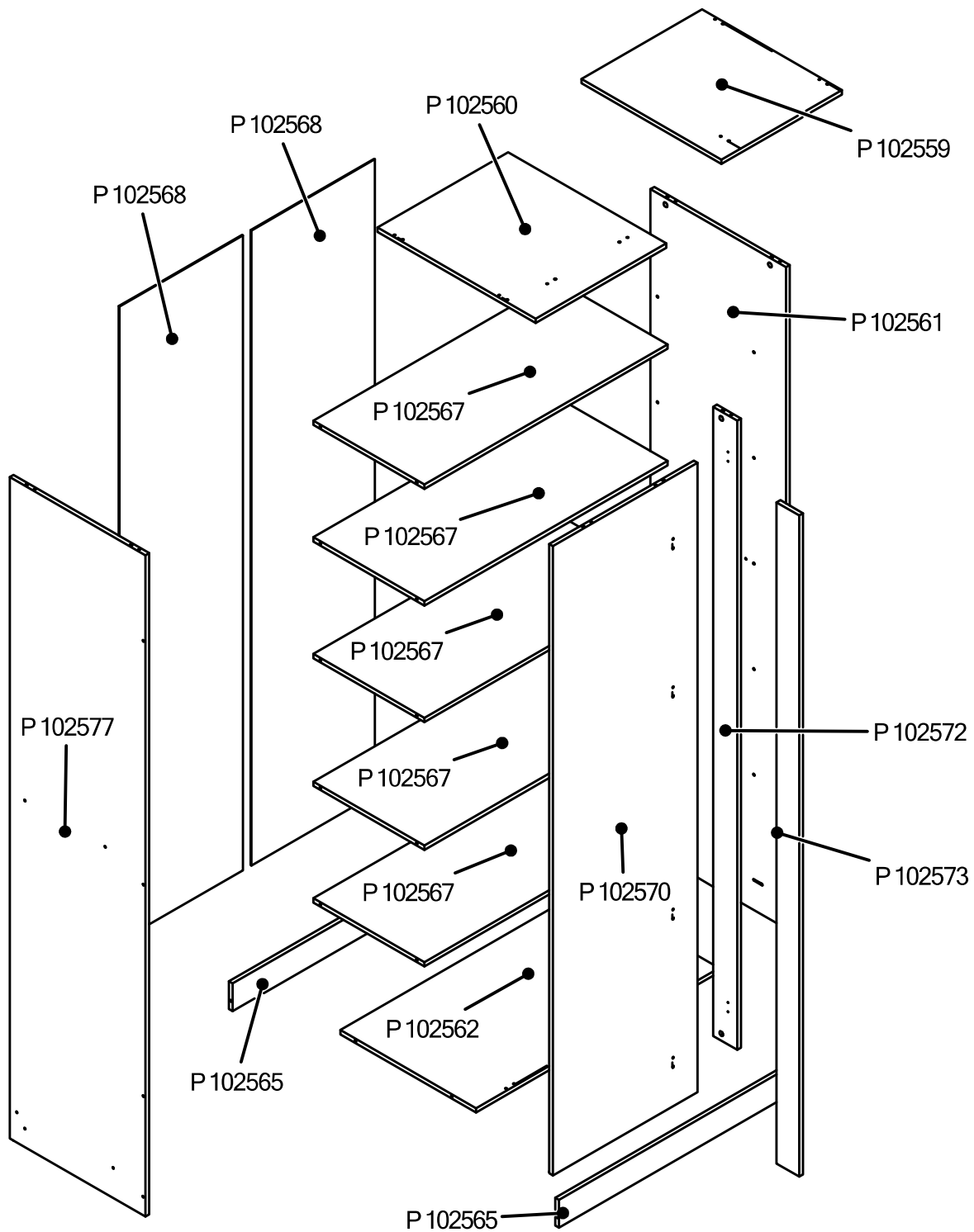
Quantidade Cantidad Amount	Código Code	Descrição	Descripción	Description	C x L x E	L x W x T
1	P102561	LATERAL DIREITA	LADO DIRECTO	RIGHT SIDE	2285 x 540 x 15 mm	89.96 x 21.26 x 0.59 in
5	P102567	PRATELEIRA	ESTANTE	SHELF	969 x 442 x 15 mm	38.15 x 17.40 x 0.59 in
1	P102562	BASE	BASE	BASE	969 x 540 x 15 mm	38.15 x 21.26 x 0.59 in
1	P102559	CHAPÉU	SOMBRERO	HAT	558 x 480 x 15 mm	21.97 x 18.90 x 0.59 in
2	P102565	RODAPE	ZOCALO	BASEBOARD	969 x 96 x 15 mm	38.15 x 3.78 x 0.59 in
2	P102568	COSTA	COSTA	COAST	2194 x 492 x 3 mm	86.38 x 19.37 x 0.12 in
1	P102560	CHAPÉU	SOMBRERO	HAT	630 x 520 x 15 mm	24.80 x 20.47 x 0.59 in
1	P102577	LATERAL ESQUERDA	LADO IZQUIERDO	LEFT SIDE	2285 x 540 x 15 mm	89.96 x 21.26 x 0.59 in
1	P102570	COSTA	COSTA	COAST	2174 x 576 x 15 mm	85.59 x 22.68 x 0.59 in
1	P102573	SARRAFO	LISTÓN	SLAT	2285 x 90 x 15 mm	89.96 x 3.54 x 0.59 in
1	P102572	SARRAFO	LISTÓN	SLAT	2174 x 96 x 15 mm	85.59 x 3.78 x 0.59 in

**Este móvel pode ser montado de forma versátil, permitindo a instalação tanto para o lado direito quanto para o lado esquerdo.**

**This piece of furniture can be assembled in a versatile way, allowing it to be installed on both the right and left sides.**

**Este mueble puede montarse de forma versátil, lo que permite instalarlo tanto en el lado derecho como en el izquierdo.**

**IDENTIFICAÇÃO DAS PEÇAS / IDENTIFICACIÓN DE LAS PIEZAS PARTS  
IDENTIFICATION**












ARMC100AMDP

## IDENTIFICAÇÃO DOS ACESSÓRIOS / IDENTIFICACIÓN DE ACCESORIOS IDENTIFICATION OF ACCESSORIES

**NOTAS: A separação dos acessórios antes de iniciar a montagem facilitará a mesma. Em caso de dúvida na identificação, coloque o acessório sobre a régua.**

Nota: Separar los accesorios antes de iniciar el montaje facilitará el mismo. En caso de duda en la identificación, coloque el accesorio en la regla.

NOTE: Separating the accessories before starting assembly will make it easier. In case of doubt in the identification, place the accessory on the ruler.

	Quantidade / Cantidad / Amount	Código / Code	Descrição	Description	Descripción
	42	001802	CAVILHAS DE MADEIRA 6X30 PINUS	DOWEL 6X30MM	TARUGO 6X30MM
	19	000226	P.CHATO 4,0 X 40MM	SCREW 4,0 X 40MM	TORNILLO 4,0 X 40MM
	5	054117	P.CHATO 3,5 X 25 CAB. PHILLIPS ZB/BC (IDELLI)	SCREW 3,5 X 25	TORNILLO 3,5 X 25
	10	13MM	TAPA FURO 13MM	SCREW CAP COVER 13MM	TAPA DEL AGUJERO 13MM
	10	030950	TAMBOR P/ MINIFIX 15MM ZAMAQ 09.11.007	BARREL 15MM	CILINDRO 15MM
	10	030945	PARAFUSO DE ACO P/ MINIFIX	STEEL SCREW FOR MINIFIX	TORNILLO DE ACERO PARA MINIFIX
	12	061971	P.PANELA 4,0 X 14 ZB P/DOBRADICA	SCREW 4,0 X 14	TORNILLO 4,0 X 14
	3	059614	DOBRAD. CURVA 35MM C/ CALCO FIXO E AMORTECEDOR	HINGE AND SHIM	BISAGRA DE CALCE
	10	19MM	TAPA FURO 19MM	SCREW CAP COVER 19MM	TAPA DEL AGUJERO 19MM

## IDENTIFICAÇÃO DOS ACESSÓRIOS / IDENTIFICACIÓN DE ACCESORIOS IDENTIFICATION OF ACCESSORIES

	24	004214	P.CHATO 3,5 X 14 CAB. PHILLIPS REBAIXADA ZB	SCREW 3,5 X 14MM	TORNILLO 3,5 X 14MM
	4	000899	CANTONEIRA PLASTICA PRETA	PLASTIC HANDLE	CANTONERA
	74	000107	PREGO 10 X 10 (0,308G) LISO	NAIL 10 X 10	CLAVO 10 X 10
	2	001454	UNIAO DE METAL P/TAMPO PLANO ZINCADO	UNIAO DE METAL P/TAMPO PLANO ZINCADO	UNIAO DE METAL P/TAMPO PLANO ZINCADO
	4	001901	SAPATA DESLIZADORA PRETA 15 X 6 (02.02.026)	SHOE 15 X 6	ZAPATO 15 X 6
	4	000108	PREGO 12 X 12 (0,6127G) ARDOX	NAIL 12 X 12	CLAVO 12 X 12
	1	PH	PERF. H26 2190MM CARVALLE	PROFILE H 2190MM	PERFIL H 2190MM
	1	PX	PUX. REVESTIDO DOURADO FX120 522MM (224MM EF)	PULLER 522MM	MANILLA DE PUERTA 522MM

## INSTALAÇÃO MINIFIX

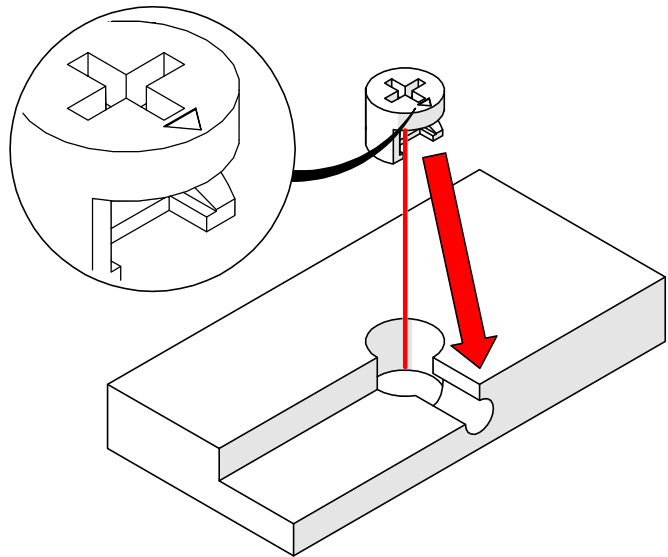
Identificar seta no corpo do tambor de minifix. A seta DEVE apontar para o buraco na borda do painel. Empurrar o tambor até o buraco.

## INSTALACIÓN DE LA LEVA

Identifique la flecha en los muertos de la leva. La flecha debe apuntar hacia el agujero en el borde del panel. Empuje la leva hasta el fondo del orificio.

## INSTALLING CAM

Identify arrow on head of cam. Arrow MUST point toward hole in edge of panel. Push cam all the way down into hole.



## ALINHAMENTO DO TAMBOR E PARAFUSO

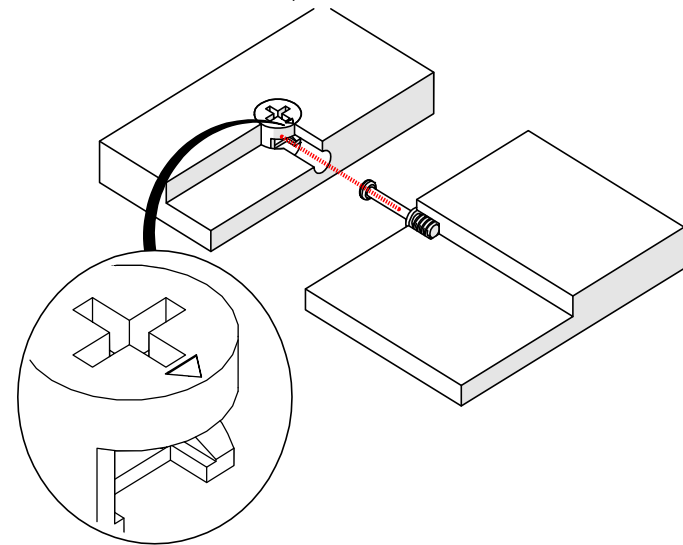
A seta do tambor de minifix deve ser aponta para o buraco e inserir o parafuso do minifix do tambor contido no buraco. Certifique-se de que as peças se unam.

## ALINEACIÓN DE LA LEVA Y EL PASADOR

Asegúrese de que la flecha de la leva apunte hacia el orificio e inserte la clavija de la leva en el orificio. Asegúrese de que las piezas se unen.

## CAM AND DOWEL ALIGNMENT

Ensure the arrow on the cam points toward hole and insert cam dowel into hole. Make sure pieces join together.



## CÂMARA DE COMPENSAÇÃO DE TENSÃO

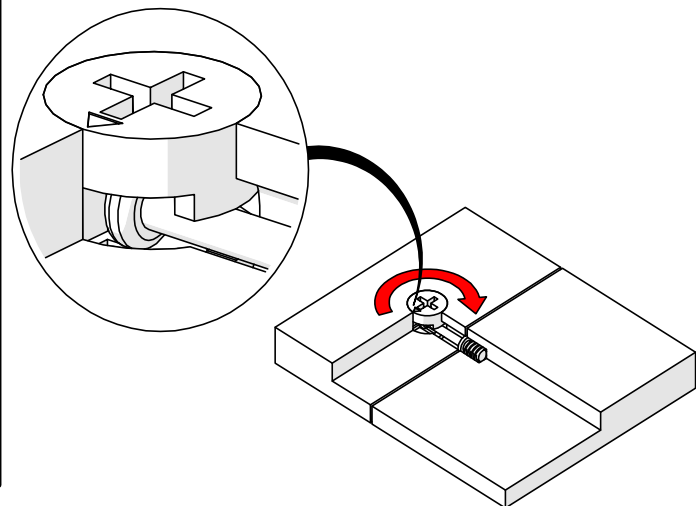
Use uma chave de fenda para girar a came. Girar o tambor minifix (no sentido horário) até que esteja totalmente apertado. Ligeiramente mais de meia volta.

## APRIETE DE LA LEVA

Utilice un destornillador para girar la leva. Gire la leva (en el sentido de las agujas del reloj) hasta que esté completamente apretada. Un poco más de media vuelta.

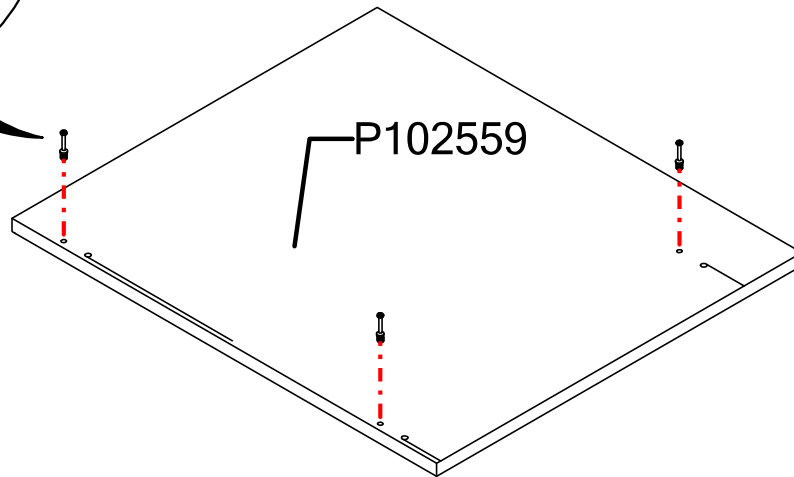
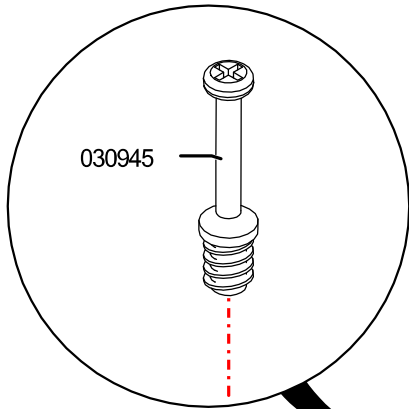
## TIGHTENING CAM

Use screwdriver to turn cam. Turn cam (clockwise) until fully tightened. Slightly more than half a turn.



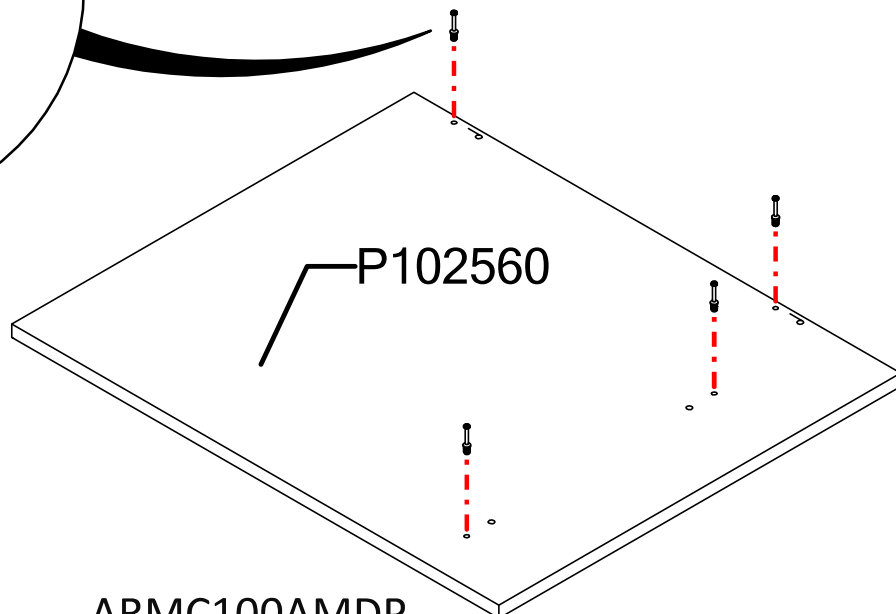
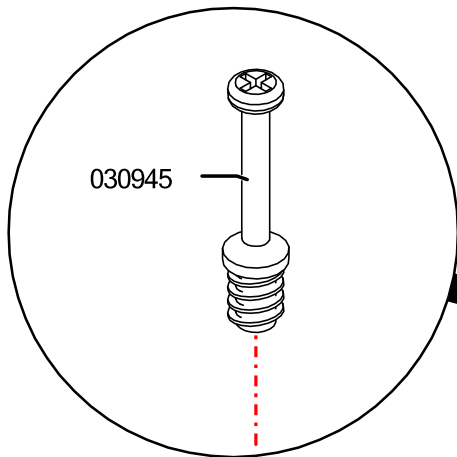
## PASSO / PASO / STEP 1

Cod.	Qtde.
030945	3



## PASSO / PASO / STEP 2

Cod.	Qtde.
030945	4

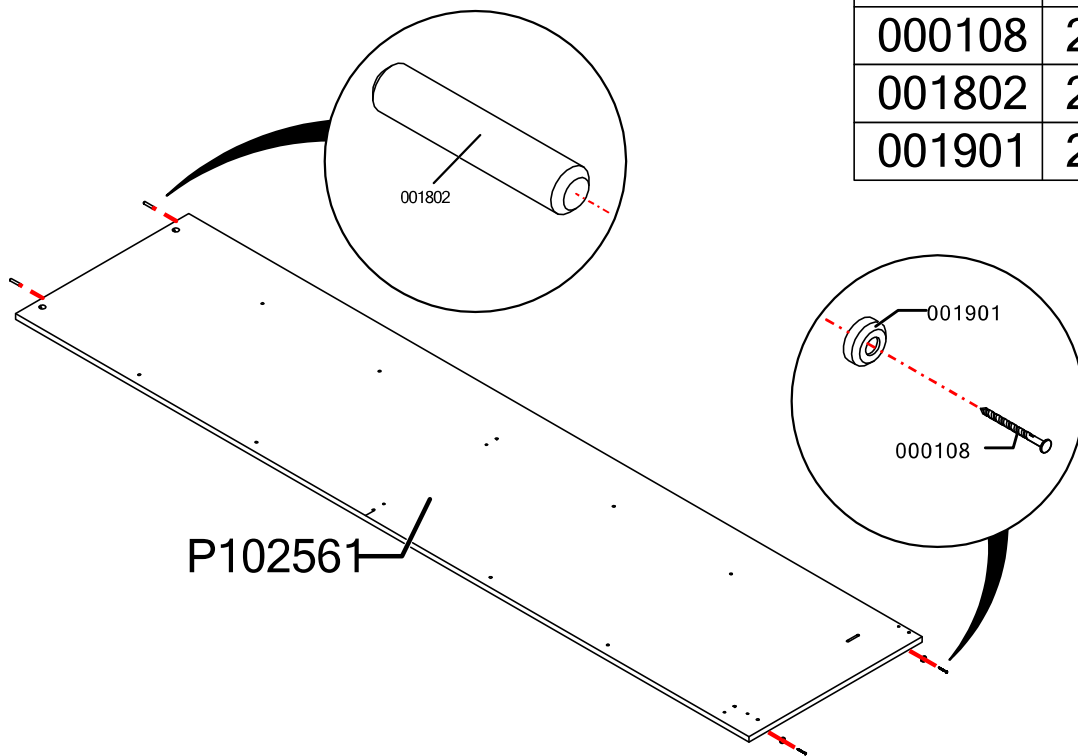


ARMC100AMDP



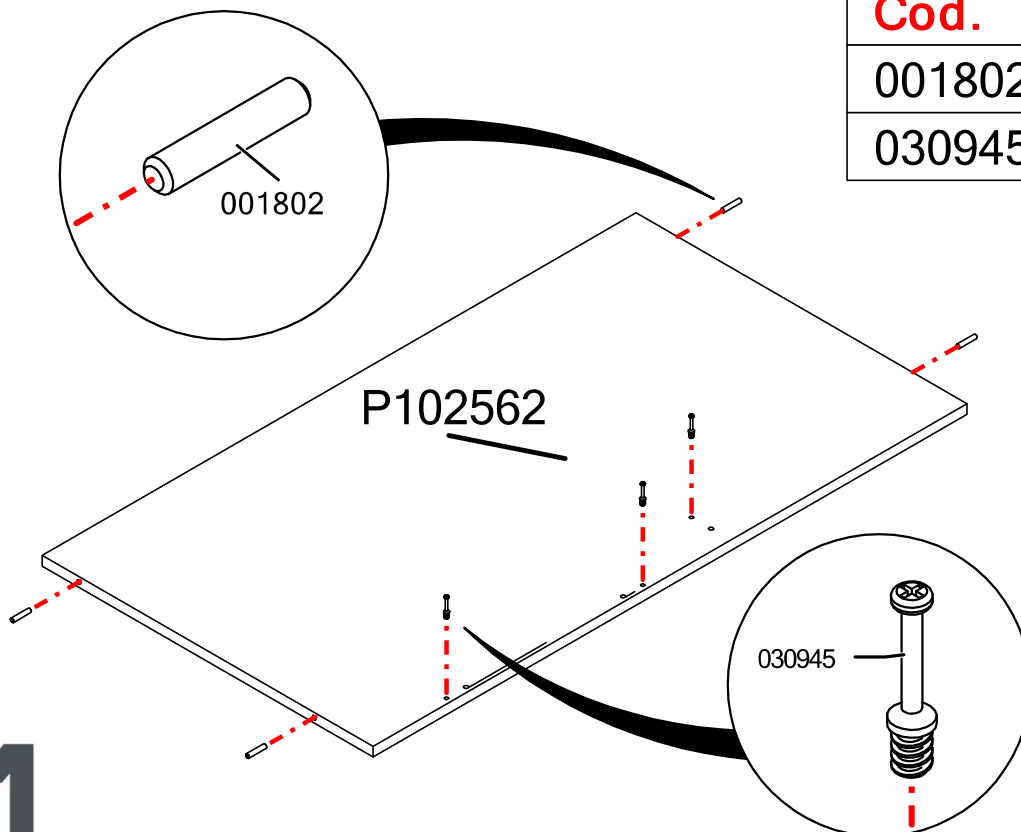
## PASSO / PASO / STEP 3

Cod.	Qtde.
000108	2
001802	2
001901	2



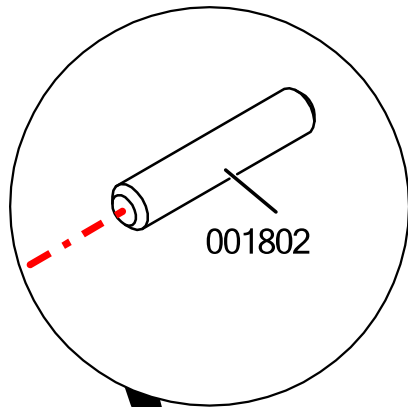
## PASSO / PASO / STEP 4

Cod.	Qtde.
001802	4
030945	3

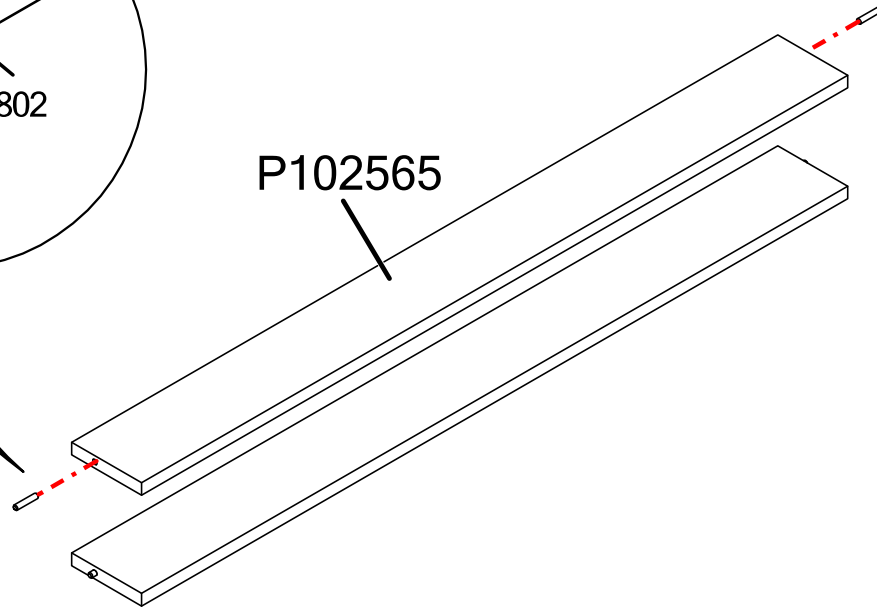


ARMC100AMDP

## PASSO / PASO / STEP 5

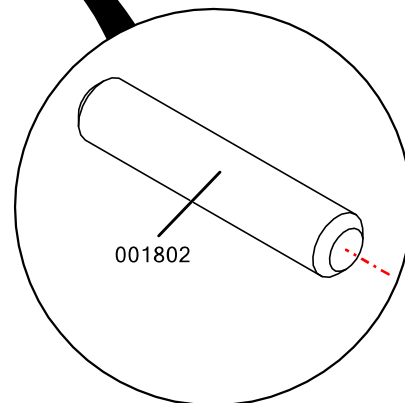
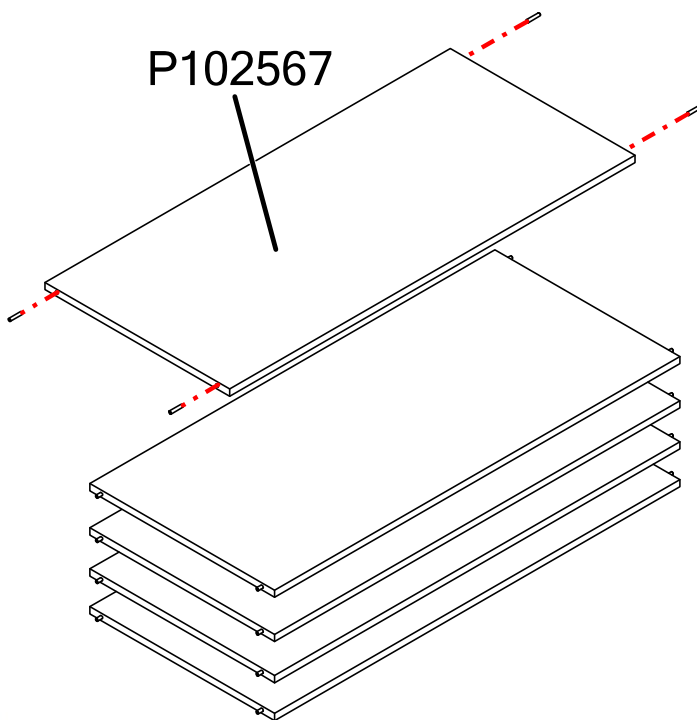


Cod.	Qtde.
001802	4



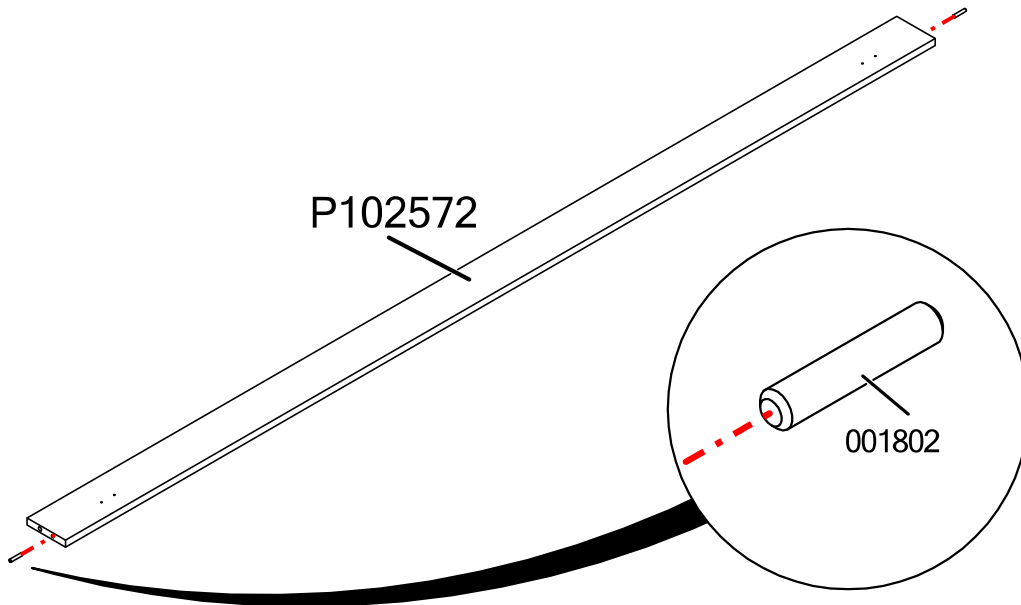
## PASSO / PASO / STEP 6

Cod.	Qtde.
001802	20



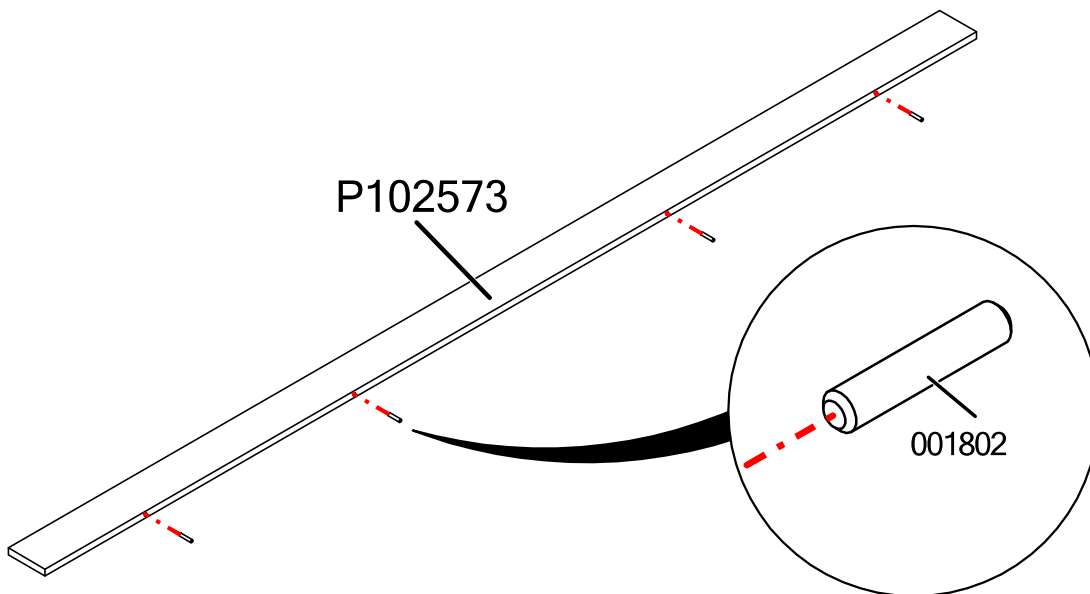
## PASSO / PASO / STEP 7

Cod.	Qtde.
001802	2



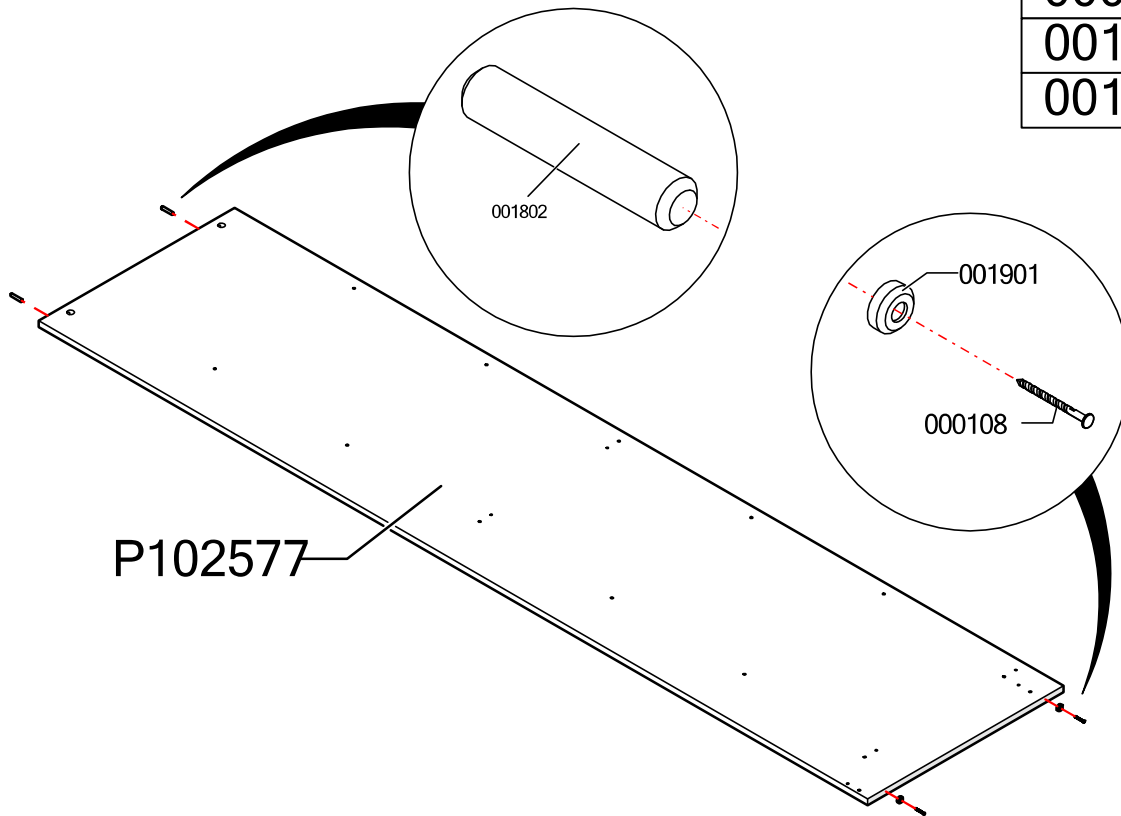
## PASSO / PASO / STEP 8

Cod.	Qtde.
001802	4



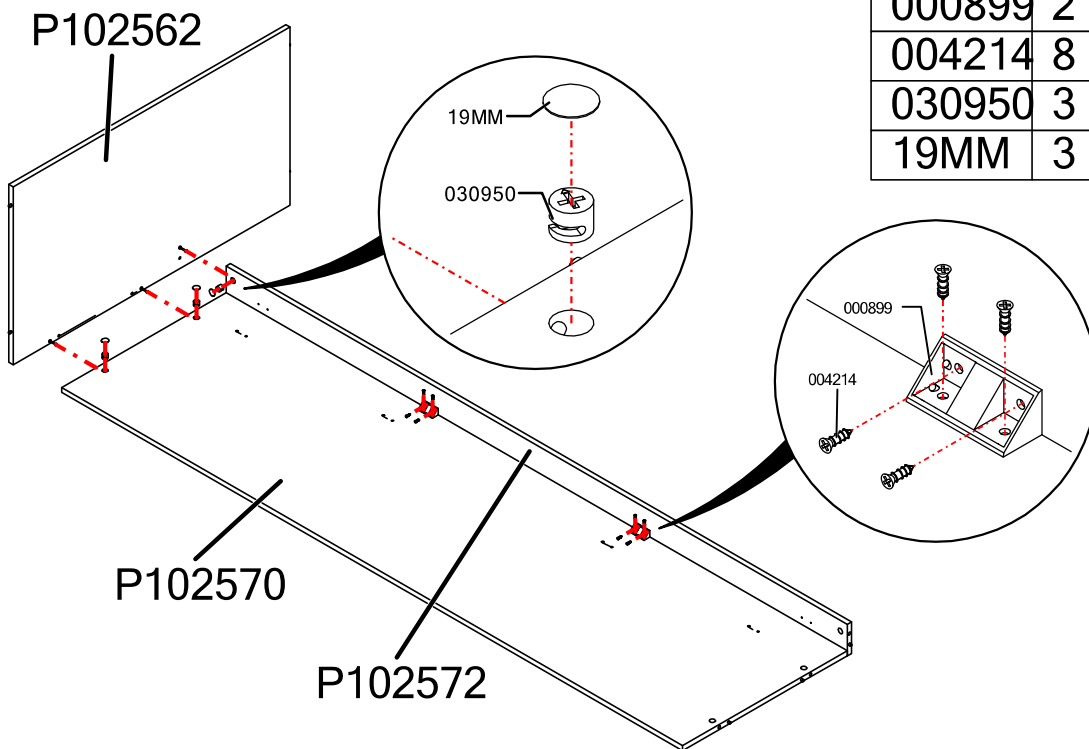
## PASSO / PASO / STEP 9

Cod.	Qtde.
000108	2
001802	2
001901	2



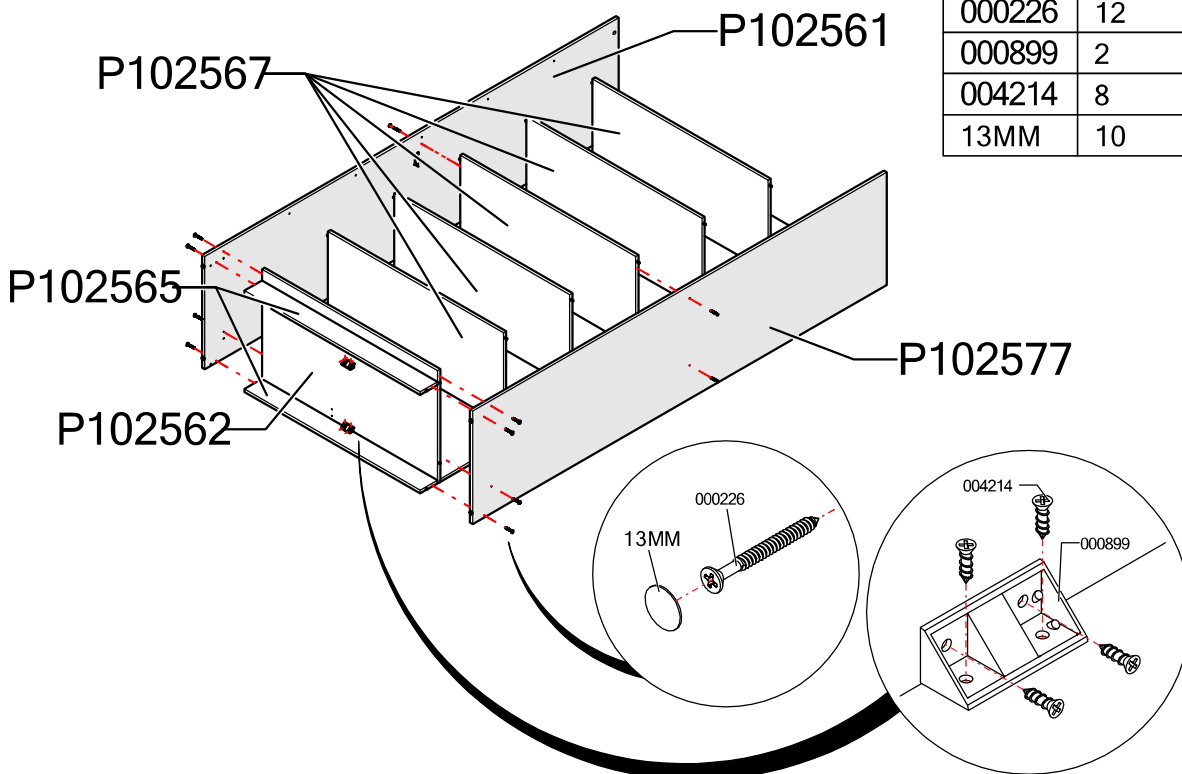
## PASSO / PASO / STEP 10

Cod.	Qtde.
000899	2
004214	8
030950	3
19MM	3



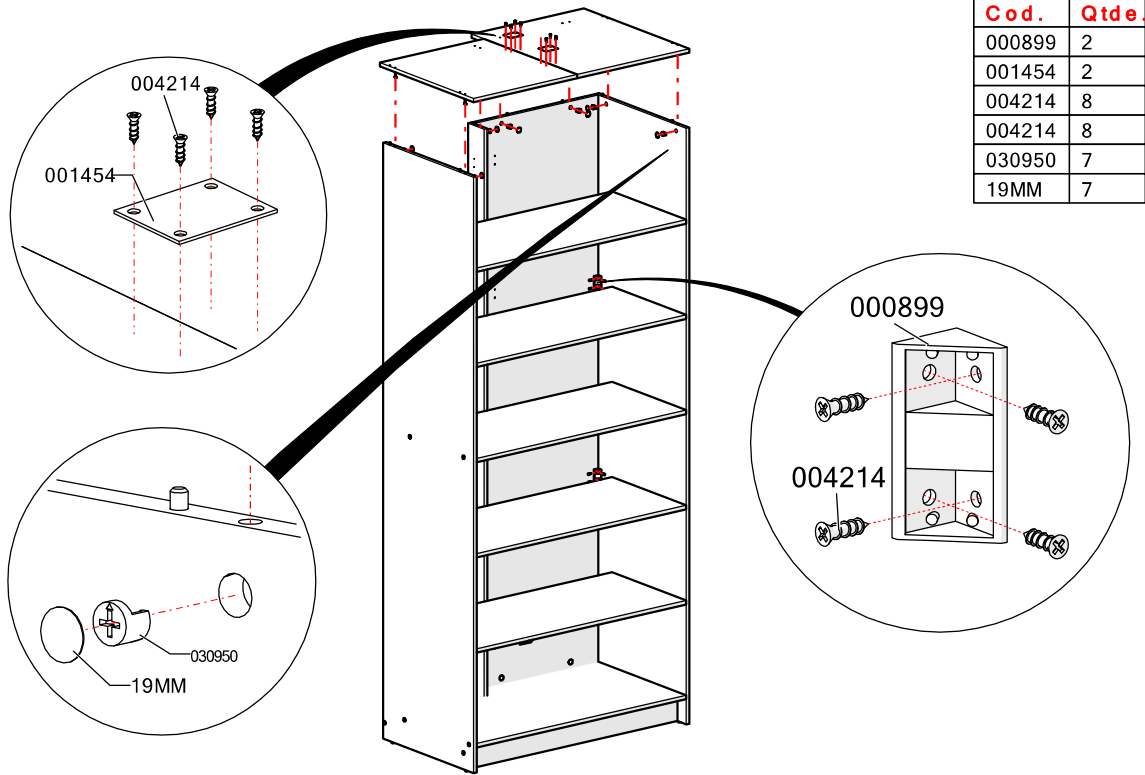
## PASSO / PASO / STEP 11

Cod.	Qtde.
000226	12
000899	2
004214	8
13MM	10



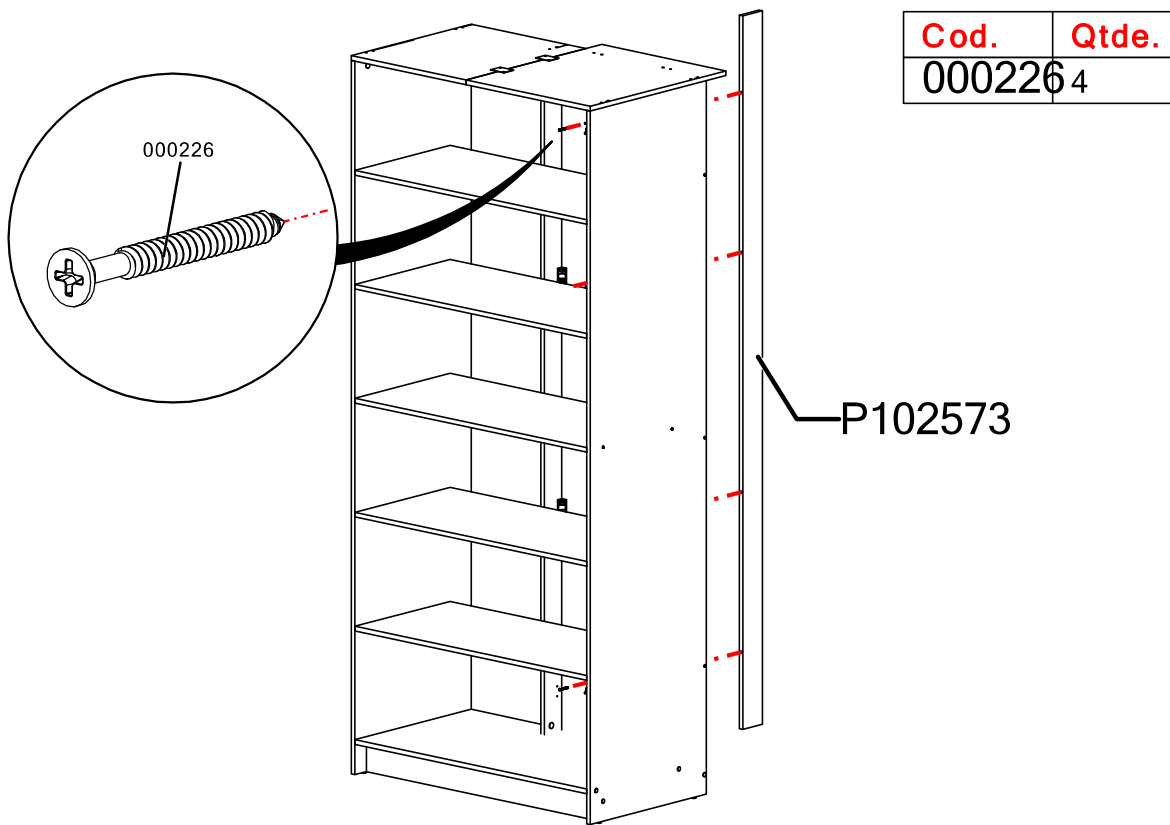
ARMC100AMDP

## PASSO / PASO / STEP 12



Cod.	Qtde.
000899	2
001454	2
004214	8
004214	8
030950	7
19MM	7

## PASSO / PASO / STEP 13

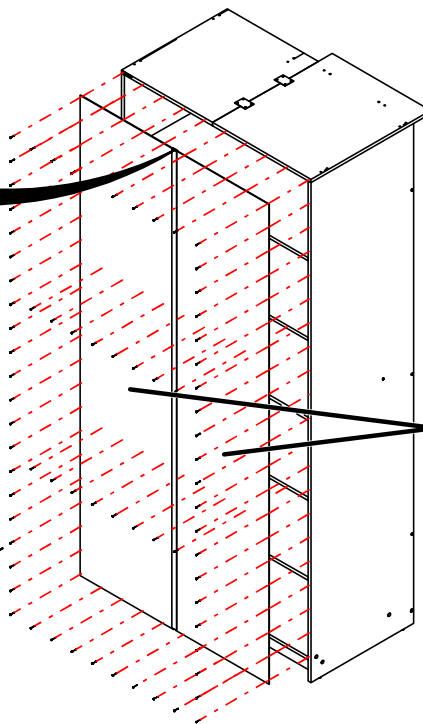
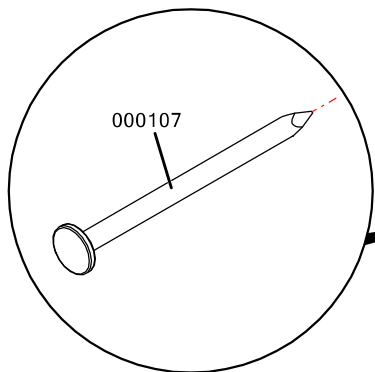
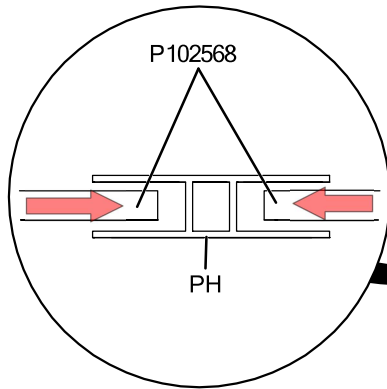


Cod.	Qtde.
000226	4

P102573

ARMC100AMDP

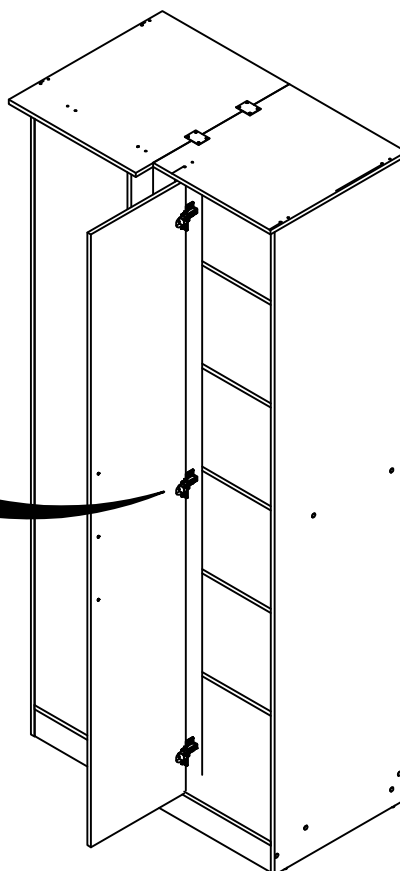
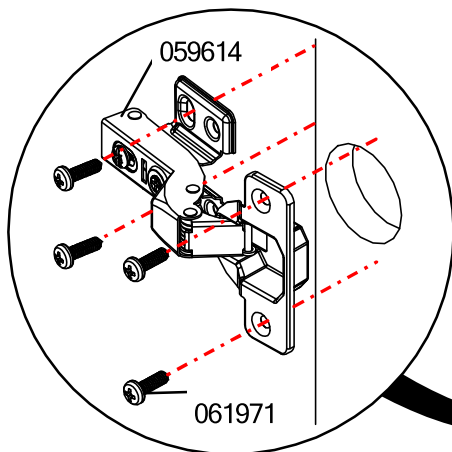
## PASSO / PASO / STEP 14



Cod.	Qtde.
000107	74
PH	1

P102568

## PASSO / PASO / STEP 15



Cod.	Qtde.
059614	3
061971	12

ARMC100AMDP