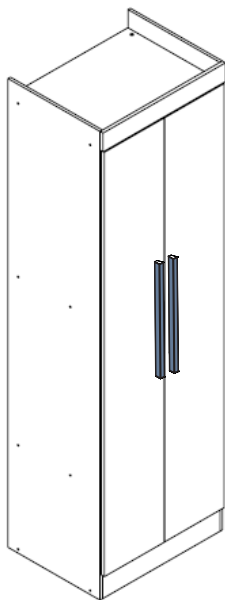


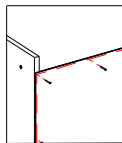
Para a montagem da modulação primeiro monte cada Roupeiro separado, como nas instruções a seguir e depois faça a montagem final , juntando os três módulos

# MANUAL DE MONTAGEM



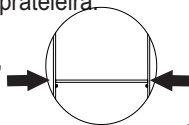
## Dicas de montagem

1. Você vai precisar de um espaço considerável para montá-lo, então verifique antes de iniciar a montagem;
2. O produto precisa ser montado na horizontal (deitado);
3. Coloque todas as ferragens nas suas respectivas peças antes de encaixá-las;
4. Para fixar o forro de forma correta, comece sempre pela parte superior (de cima para baixo), alinhe o forro (item nº 8) com as laterais externas (itens nº 3 e 4) e base superior (item nº 5).



No espaço das prateleiras (item nº 10), aconselhamos colocar uma antes de pregar, após, você deve pressionar as laterais internas/externas (itens nº 3 e 4), assim o vão ficará exatamente da largura da prateleira.

Colocando no esquadro desde o início, o sucesso na montagem é garantido.



## Informações Úteis

Este certificado garante ao cliente e reposição de qualquer peça que possa apresentar falha ou defeito de fabricação.

### Vigência da Garantia

A garantia abrange todas as peças, partes e componentes que eventualmente venham apresentar defeito de fabricação no prazo de 03 (três) meses, contando a partir da entrega do produto ao consumidor, mediante nota fiscal de compra, que passa a fazer parte integrante deste certificado.

A garantia cessa se ocorrer um dos seguintes casos:

- 1) Se o produto for alterado ou consertado por pessoa não autorizada pela loja;
- 2) Se houver utilização de peça ou componente não original, adaptado ao produto;
- 3) O defeito seja decorrente de negligência do montador ou do consumidor em relação as instruções do esquema de montagem ou em manuseio do produto.

### Conservação do Produto

\* Para limpar não use nenhum tipo de produto, tais como sabão, esponja de aço, álcool e lustra móveis.

\* Use somente uma flanela seca. Não molhe nem exponha o móvel à umidade, a luz solar diretamente ou outra forma de calor.

Não encoste o móvel na parede. Não o arraste.

É importante assimilar que o esquema de montagem, que acompanha este certificado, deverá permanecer em poder do cliente, pois se houver necessidade de assistência, ela só será atendida mediante o encaminhamento do citado esquema de montagem, assinalando a peça que estiver com defeito e sobretudo, o número do lote de fabricação. Ainda, a Maxel Móveis se reserva o direito de solicitar foto da peça com problema para tomar as demais providências.

Para solicitar assistência técnica, identificar:

Razão Social, N° da NF, Descrição da peça e Cor.

Email :

Nota: A Assistência Técnica deverá ser solicitada à Loja



O MANUAL ESTÁ DISPONÍVEL EM NOSSO

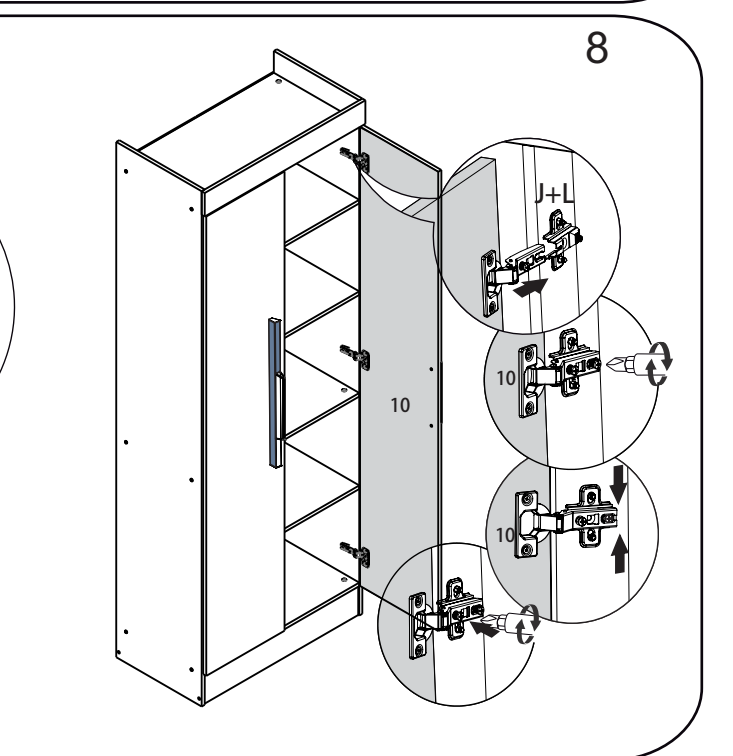
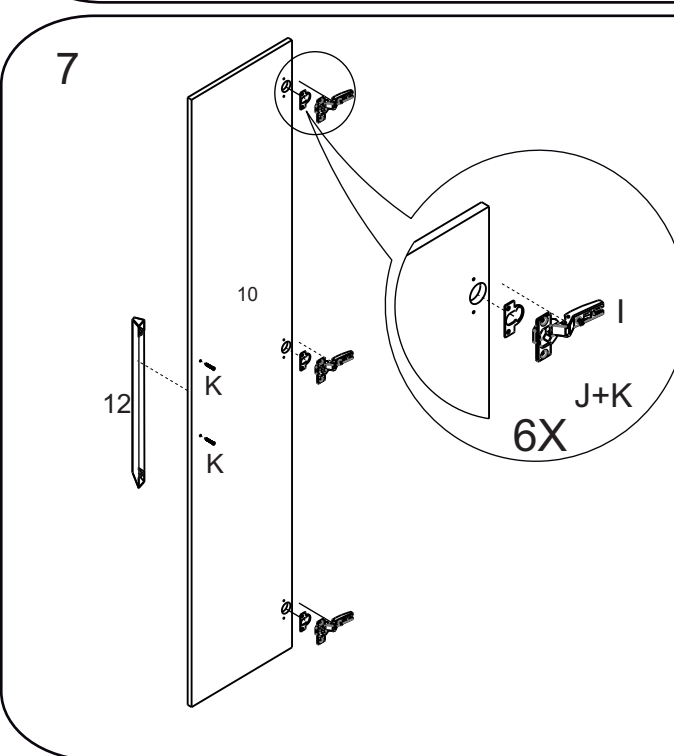
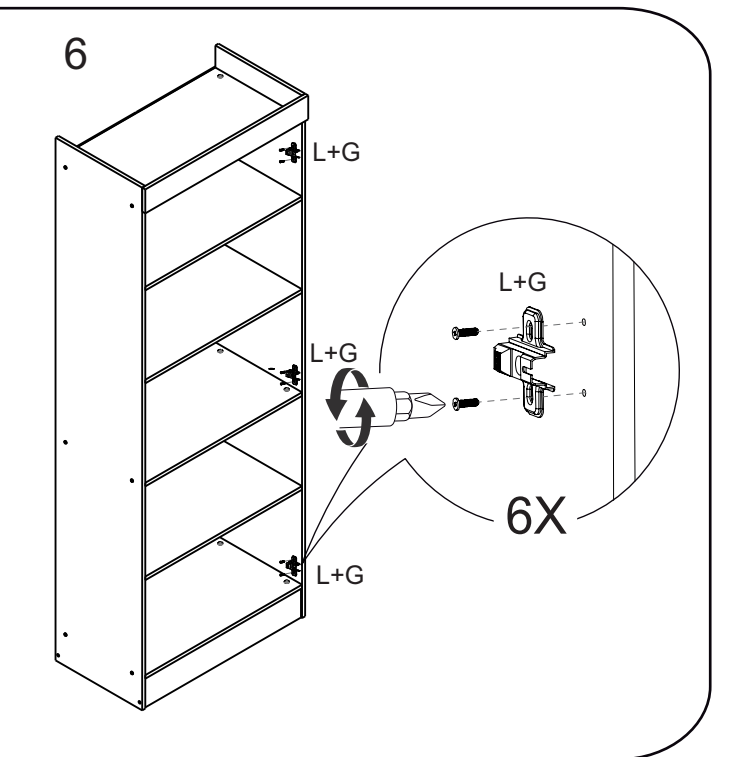
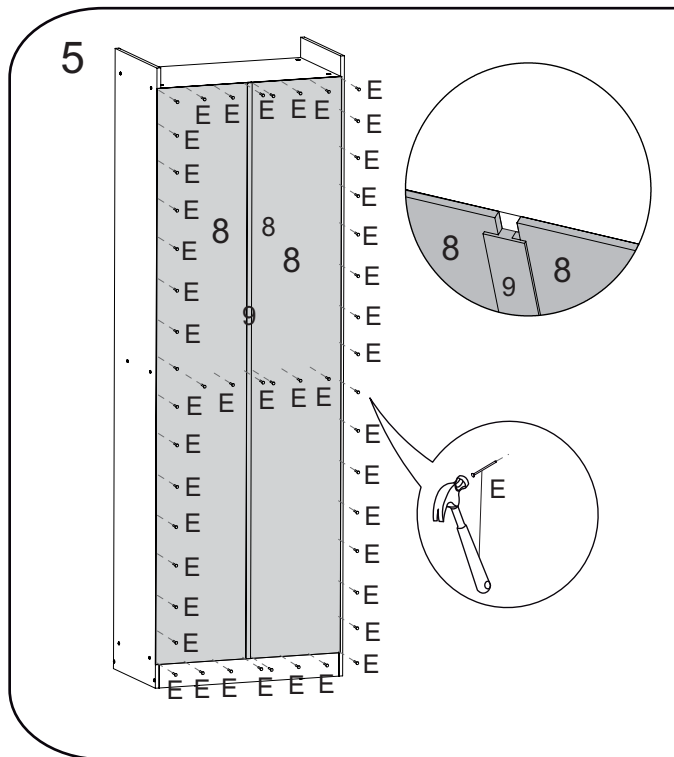
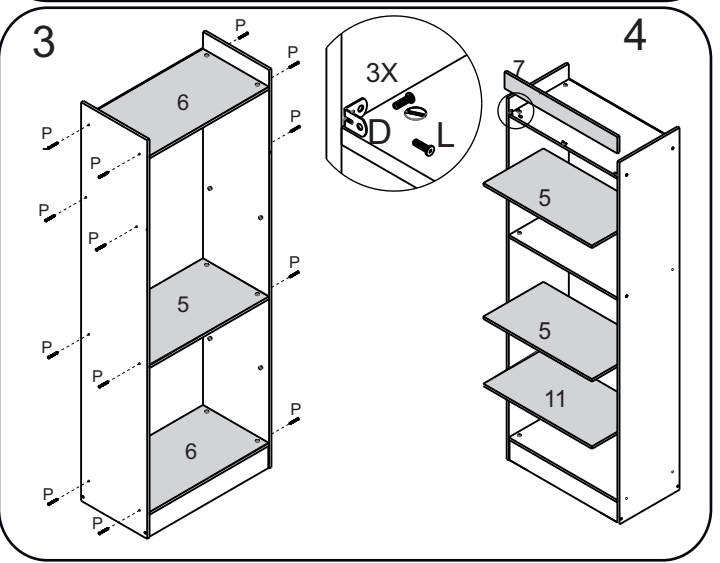
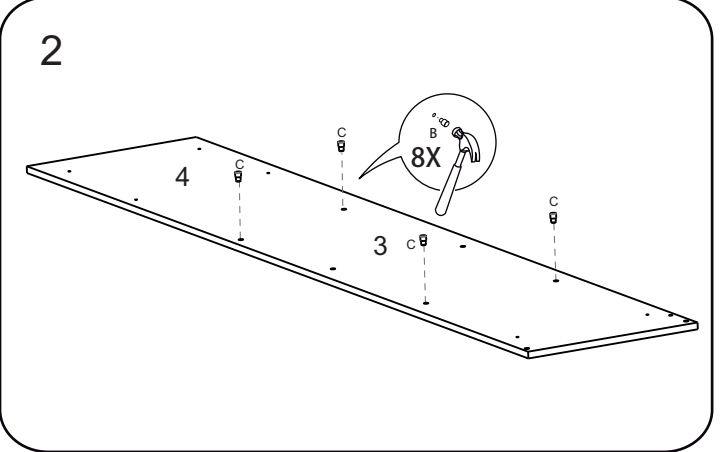
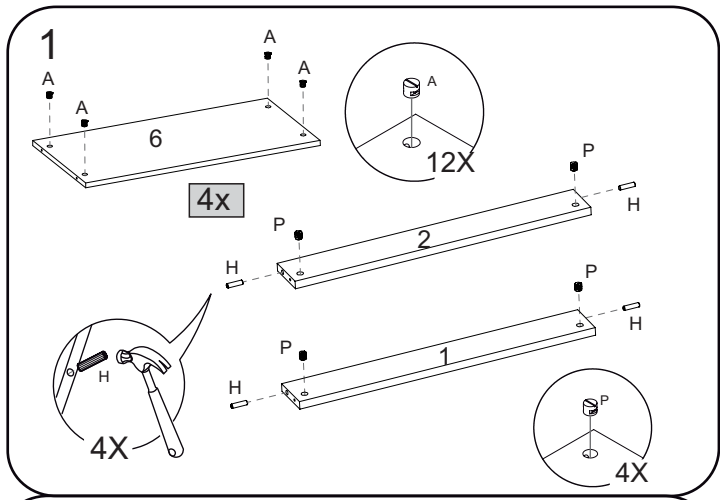


## LISTA DE FERRAGENS

| REF | CÓD.  | Descrição                  | ILUSTRAÇÃO | QTD. |
|-----|-------|----------------------------|------------|------|
| A   | 22660 | PORCA CILÍNDRICA           |            | 20   |
| B   | 65330 | PARAFUSO 3,5X30 MM C.CHATA |            | 2    |
| C   | 22659 | SUPORE PRATELEIRA 8X10     |            | 8    |
| D   | 60161 | CANTONEIRA PLÁSTICA 18X18  |            | 3    |
| E   | 20026 | PREGO 10X10                |            | 166  |
| F   | 20100 | PORCA SEXTAVADAA           |            | 12   |
| G   | 16955 | SAPATA L 12X12 ALUMINIO    |            | 4    |
| H   | 20015 | CAVILHA 8 X 30MM           |            | 4    |
| I   | 21433 | DOBRADIÇA 26MM             |            | 6    |
| J   | 21434 | CALÇO PARA DOBRADIÇA       |            | 6    |
| K   | 20001 | PARAFUSO 3,5X25 MM C.CHATA |            | 4    |
| L   | 20009 | PARAFUSO 3,5X12 MM C.CHATA |            | 30   |
| M   | 22357 | COLA BISNAGA               |            | 1    |
| N   | 20145 | ETIQUETA                   |            | 1    |
| O   | 17955 | PORCA CILÍNDRICA 12X9      |            | 4    |
| P   | 23020 | PARAFUSO 4,5X45 FLANGEADO  |            | 20   |
| Q   | 20025 | PREGO CABEÇA POLIDA 12X12  |            | 8    |

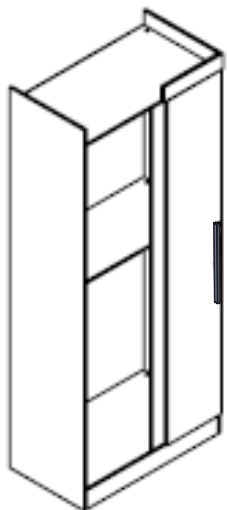
## Lista de peças

| Item | CÓDIGO MP |                    |                    | Descrição                | Dimensões |      |     | Qty |
|------|-----------|--------------------|--------------------|--------------------------|-----------|------|-----|-----|
|      | Branco    | Cinza/roxo/ffWhite | Cinza/roxo/ffWhite |                          | Comp      | Larg | Esp |     |
| 1    | P05033    | P05824             | P05906             | RODAPE FRONTAL           | 577       | 100  | 15  | 1   |
| 2    |           | P05034             |                    | RODAPE DE TRAS           | 577       | 100  | 15  | 1   |
| 3    | P05199    | P05823             | P05905             | LATERAL EXTERNA DIREITA  | 2000      | 451  | 12  | 1   |
| 4    | P05198    | P05826             | P05908             | LATERAL EXTERNA ESQUERDA | 2000      | 451  | 12  | 1   |
| 5    |           | P05031             |                    | BASE INTERNA             | 577       | 338  | 12  | 2   |
| 6    |           | P05030             |                    | BASE SUPERIOR INFERIOR   | 577       | 451  | 12  | 2   |
| 7    | P05032    | P05825             | P05907             | VISTA FRONTAL            | 601       | 80   | 15  | 1   |
| 8    |           | P05035             |                    | FORRO                    | 1820      | 300  | 3   | 2   |
| 9    |           | 25115              |                    | PERFIL 1825MM ÁRTICO     | -         | -    | -   | 1   |
| 10   | P04479    | P03955             | P04686             | PORTA                    | 1810      | 292  | 15  | 2   |
| 11   |           | P00924             |                    | PRATELEIRA               | 577       | 338  | 12  | 2   |
| 12   |           | 26416              |                    | PLACARD MDF 500MM        | -         | -    | -   | 2   |



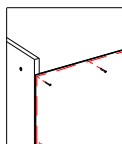
# MANUAL DE MONTAGEM

## Canto Reto Paris



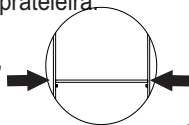
### Dicas de montagem

1. Você vai precisar de um espaço considerável para montá-lo, então verifique antes de iniciar a montagem;
2. O produto precisa ser montado na horizontal (deitado);
3. Coloque todas as ferragens nas suas respectivas peças antes de encaixá-las;
4. Para fixar o forro de forma correta, comece sempre pela parte superior (de cima para baixo), alinhe o forro (item nº 8) com as laterais externas (itens nº 3 e 4) e base superior (item nº 5).



No espaço das prateleiras (item nº 10), aconselhamos colocar uma antes de pregar, após, você deve pressionar as laterais internas/externas (itens nº 3 e 4), assim o vão ficará exatamente da largura da prateleira.

Colocando no esquadro desde o início, o sucesso na montagem é garantido.



OBS: este roupeiro pode ser montado com a porta lado direito ou esquerdo a escolha do cliente

### Informações Úteis

Este certificado garante ao cliente a reposição de qualquer peça que possa apresentar falha ou defeito de fabricação.

#### Vigência da Garantia

A garantia abrange todas as peças, partes e componentes que eventualmente venham apresentar defeito de fabricação no prazo de 03 (três) meses, contando a partir da entrega do produto ao consumidor, mediante nota fiscal de compra, que passa a fazer parte integrante deste certificado.

A garantia cessa se ocorrer um dos seguintes casos:

- 1) Se o produto for alterado ou consertado por pessoa não autorizada pela loja;
- 2) Se houver utilização de peça ou componente não original, adaptado ao produto;
- 3) O defeito seja decorrente de negligência do montador ou do consumidor em relação as instruções do esquema de montagem ou em manuseio do produto.

#### Conservação do Produto

\* Para limpar não use nenhum tipo de produto, tais como sabão, esponja de aço, álcool e lustra móveis.

\* Use somente uma flanela seca. Não molhe nem exponha o móvel à umidade, a luz solar diretamente ou outra forma de calor.

Não encoste o móvel na parede. Não o arraste.

É importante assimilar que o esquema de montagem, que acompanha este certificado, deverá permanecer em poder do cliente, pois se houver necessidade de assistência, ela só será atendida mediante o encaminhamento do citado esquema de montagem, assinalando a peça que estiver com defeito e sobretudo, o número do lote de fabricação. Ainda, a Maxel Móveis se reserva o direito de solicitar foto da peça com problema para tomar as demais providências.

Para solicitar assistência técnica, identificar:

Razão Social, Nº da NF, Descrição da peça e Cor.

Enviar a assistência@maxel.com.br e a ser solicitada à Loja



O MANUAL ESTÁ DISPONÍVEL EM NOSSO SITE. ACESSO: WWW.MAXELMOVEIS.COM.BR

Siga Maxel Móveis

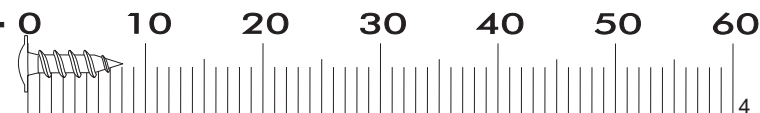


### LISTA DE FERRAGENS

| REF. | CÓD.  | Descrição                       | ILUSTRAÇÃO | QTD. |
|------|-------|---------------------------------|------------|------|
| A    | 22660 | PORCA CILÍNDRICA                |            | 16   |
| B    | 65330 | PARAFUSO 3,5X30 MMC.CHATA       |            | 4    |
| C    | 23950 | PARAFUSO 3,5X40 MMC.CHATA       |            | 4    |
| D    | 60161 | CANTONEIRA PLÁSTICA 18X18       |            | 3    |
| E    | 20026 | PREGO 10X10                     |            | 166  |
| F    | 23092 | CAVILHA 6 X 30MM                |            | 2    |
| G    | 16955 | SAPATA L 12X12 ALUMINIO         |            | 4    |
| H    | 20015 | CAVILHA 8 X 30MM                |            | 4    |
| I    | 21433 | DOBRADIÇA 26MM                  |            | 3    |
| J    | 21434 | CALÇO PARA DOBRADIÇA            |            | 3    |
| K    | 20001 | PARAFUSO 3,5X25 MMC.CHATA       |            | 4    |
| L    | 20009 | PARAFUSO 3,5X12 MMC.CHATA       |            | 34   |
| M    | 22357 | COLA BISNAGA                    |            | 1    |
| N    | 20145 | ETIQUETA                        |            | 1    |
| O    | 23064 | PARAFUSO 4,5X45 C.CHATA         |            | 16   |
| P    | 22415 | SUPORTE CABIDEIRO               |            | 2    |
| Q    | 18045 | TAPA FURO 5,5MM RETÍCULA 095    |            | 6    |
| R    | 17886 | CHAPA AÇO 4 FUROS OBLONGO 35X46 |            | 4    |

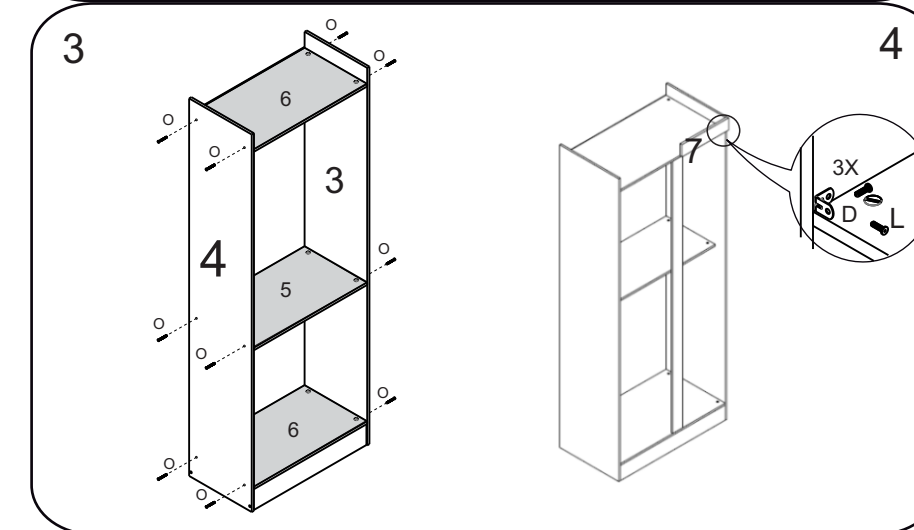
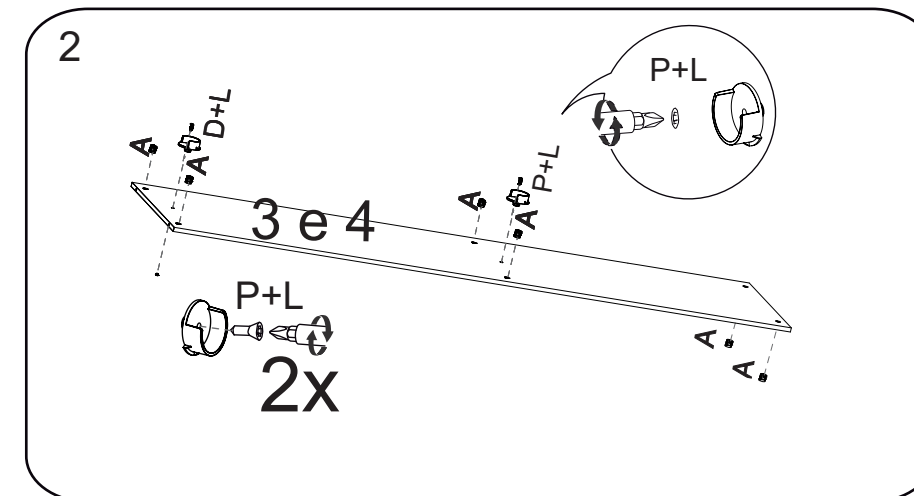
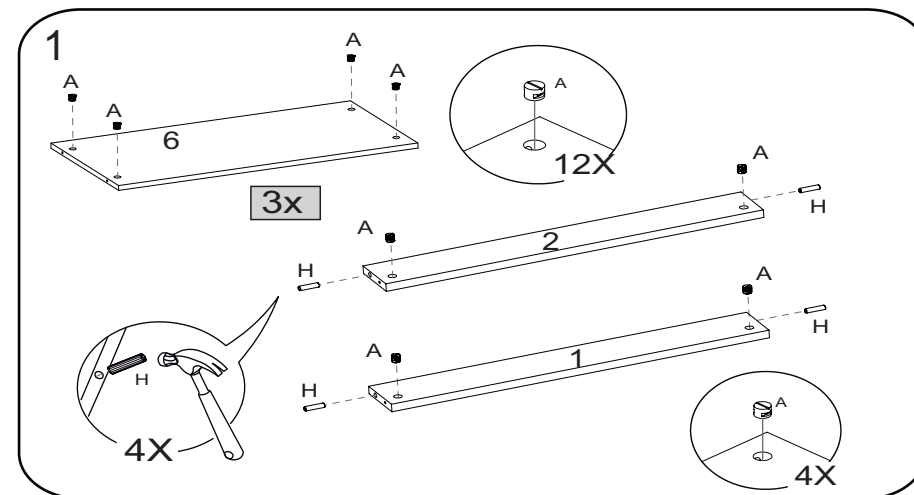
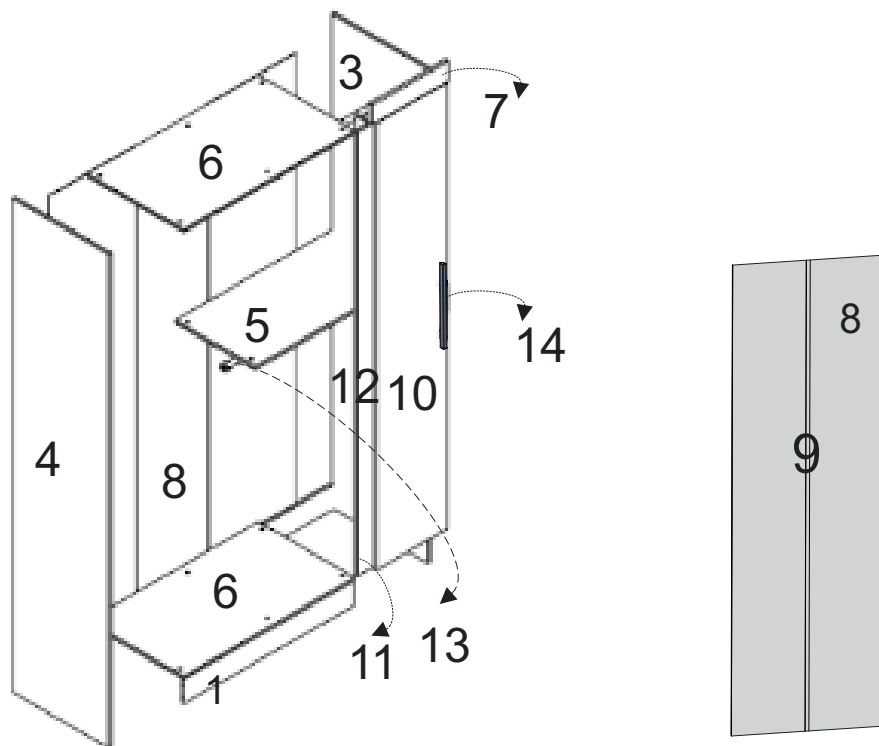
Atualizado 20/03/2023

**PARA CONFERIR AS MEDIDAS DOS PARAFUSOS  
UTILIZE A RÉGUA ABAIXO.**



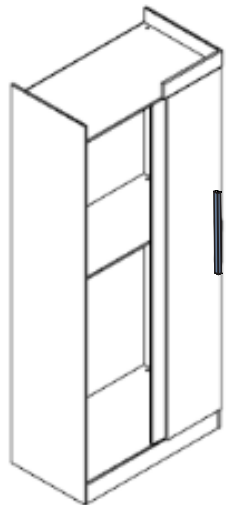
# Lista de peças

| Item | CÓDIGO MDP |                    |        | Descrição                | Dimensões |      |     | Qty |
|------|------------|--------------------|--------|--------------------------|-----------|------|-----|-----|
|      | Branco     | Cinamomo/Off White | Onix   |                          | Comp      | Larg | Esp |     |
| 1    | P04955     | P05832             | P05960 | RODAPE FRONTAL           | 800       | 100  | 15  | 1   |
| 2    |            | P04954             |        | RODAPE DE TRAS           | 800       | 100  | 15  | 1   |
| 3    | P04913     | P05835             | P05962 | LATERAL EXTERNA DIREITA  | 2000      | 451  | 12  | 1   |
| 4    | P04914     | P05836             | P05963 | LATERAL EXTERNA ESQUERDA | 2000      | 451  | 12  | 1   |
| 5    |            | P04952             |        | BASE INTERNA             | 800       | 375  | 12  | 1   |
| 6    |            | P04951             |        | BASE SUPERIOR/INFERIOR   | 800       | 451  | 12  | 2   |
| 7    | P04956     | P05833             | P05961 | VISTA FRONTAL            | 358       | 80   | 15  | 1   |
| 8    |            | P04958             |        | FORRO                    | 1820      | 407  | 3   | 2   |
| 9    |            | 25115              |        | PERFIL 1825 MM ÁRTICO    | -         | -    | -   | 1   |
| 10   | P05170     | P05153             | P05910 | PORTA                    | 1810      | 330  | 15  | 2   |
| 11   | P04957     | P05152             | P05911 | BATENTE DA FRENTE        | 1799      | 76   | 15  | 1   |
| 12   |            | P05834             |        | BATENTE INTERNO          | 1799      | 60   | 15  | 1   |
| 13   |            | 26037              |        | VARÃO MADEIRA 790 X22    |           |      |     | 2   |
| 14   |            | 26416              |        | PUXADOR MDF 500 MM       | -         | -    | -   | 1   |



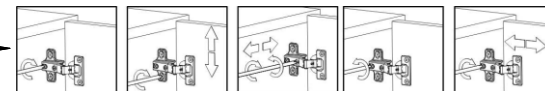


## Porta lado direito

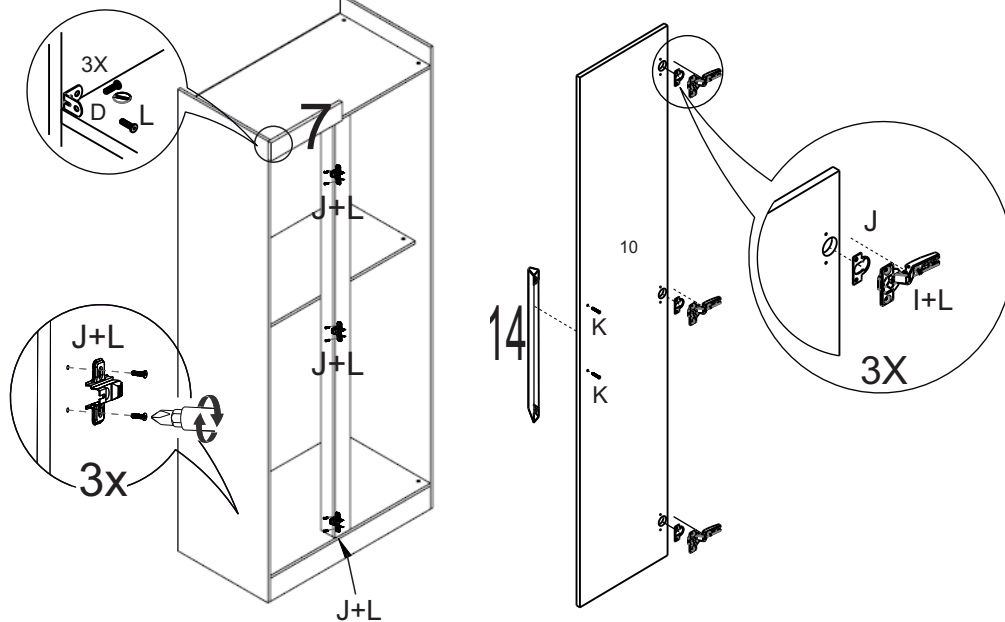


6

I+J



7



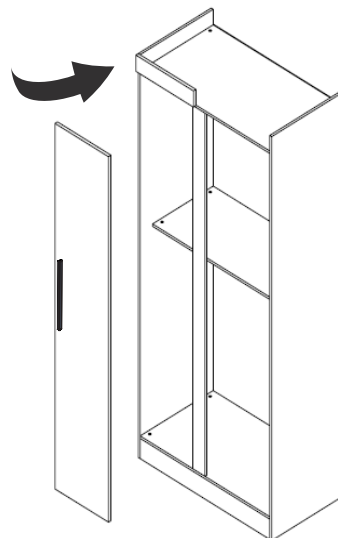
Para montar a porta do lado esquerdo siga igual até o passo 5 e depois siga os próximos passos para mudar o lado da porta e fixe a vista frontal (7) no mesmo lado que escolher a montagem da porta



8

## Porta lado esquerdo

Fixe a porta



Agora finalize fixando os módulos:

Fixe os módulos de 2 portas  
no módulo canto reto  
com parafusos 3,5x20 cabeça chata

