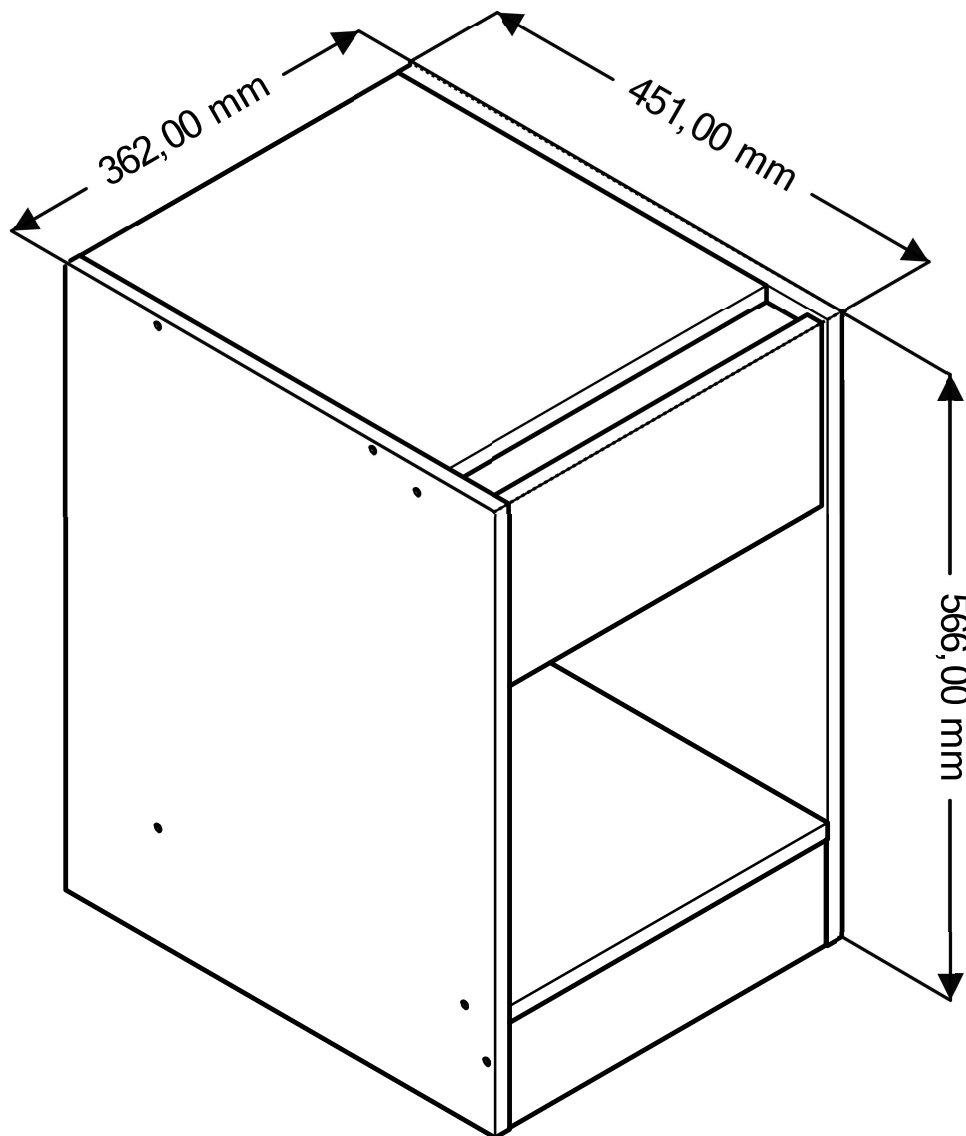


Manual de montagem

Instrucciones de montaje Assembly instructions

N529



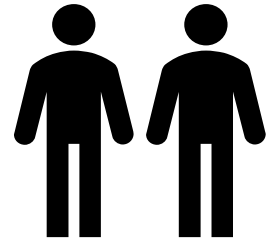
! Imagens meramente ilustrativas !
Imágenes ilustrativas/Images merely illustrative.

Dúvidas? Entre em contato:
Dudas? Ponerse em contacto:
Doubts? Get in touch:
(51) 3635-8839

A montagem deve ser efetuada por 2 pessoas.

El montaje debe ser efectuada por 2 personas.

The assembly must be done by 2 people.



Ferramentas necessárias para montar o móvel.

Herramientas necesarias para armar el mueble.

Tools needed to assemble the furniture.



Dúvidas? Entrar em contato:

Dudas? Ponerse en contacto:

Doubts? Get in touch:

Fone: (51) 3635-8839

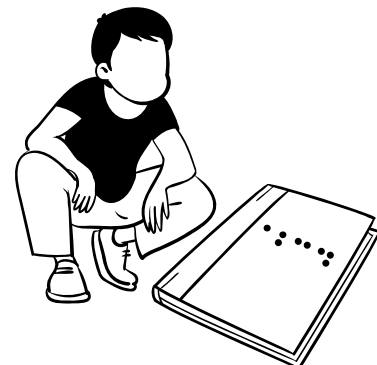
www.kappesberg.com.br



Montar o móvel sobre uma superfície limpa e plana.

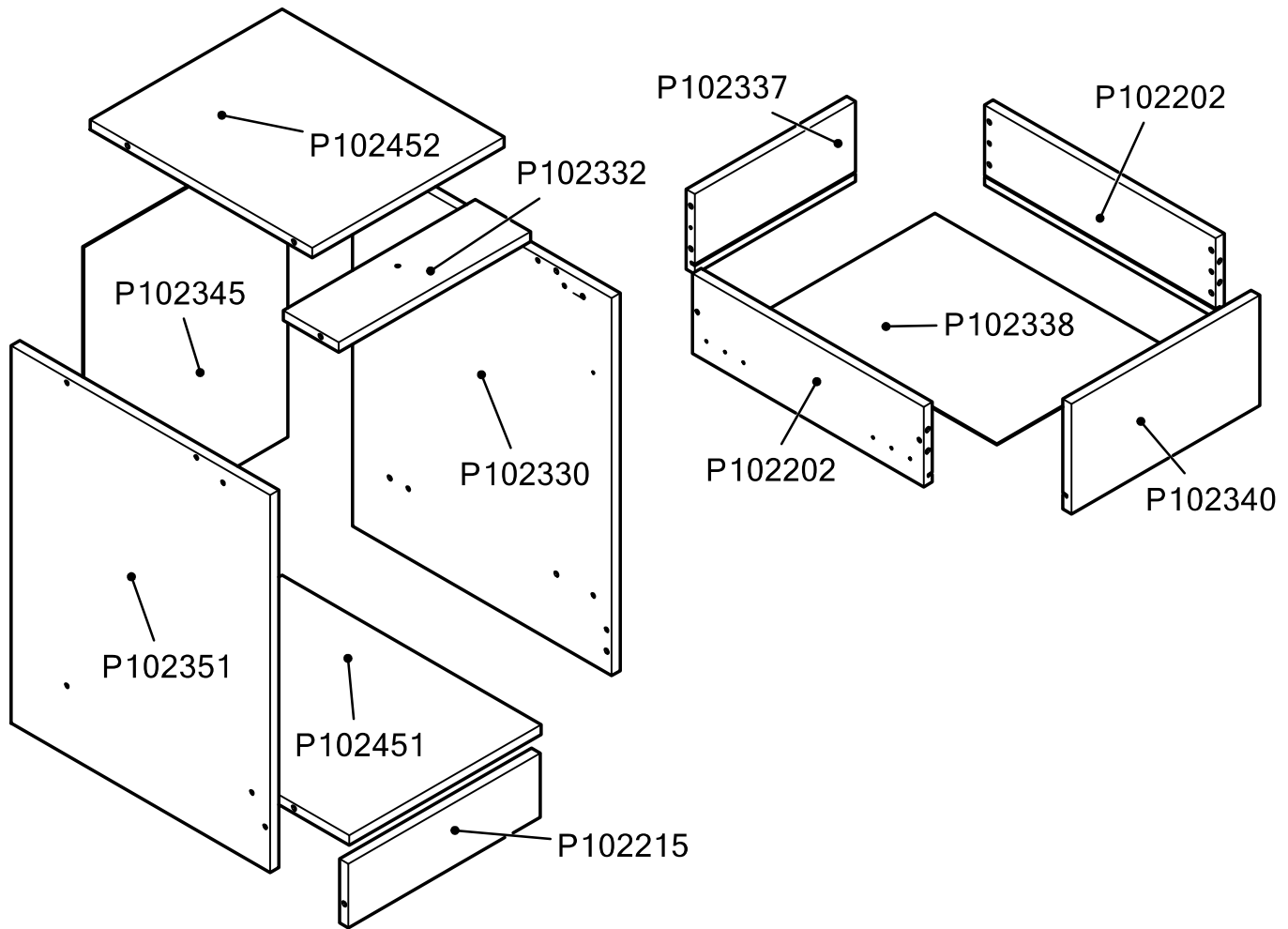
Armar el mueble sobre una superficie limpia y plana.

Assemble the furniture on a clean, flat surface.



**IDENTIFICAÇÃO DAS PEÇAS / IDENTIFICACIÓN DE LAS PIEZAS PARTS
IDENTIFICATION**

Quantidade /Cantidad / Amount	Código / Code	Descrição	Descripción	Description	C x L x E	L x W x T
1	P102330	LATERAL DIREITA	LADO DERECHA	RIGHT SIDE	566 x 448 x 15 mm	22.28 x 17.64 x 0.59 in
1	P102451	BASE	BASE	BASE	332 x 448 x 15 mm	13.07 x 17.64 x 0.59 in
1	P102351	LATERAL ESQUERDA	LADO EZQUIERDA	LEFT SIDE	566 x 448 x 15 mm	22.28 x 17.64 x 0.59 in
1	P102215	RODAPE	ZOCALO	BASEBOARD	332 x 96 x 15 mm	13.07 x 3.78 x 0.59 in
1	P102452	TAMPO DE GAVETA	TAPA DEL CAJON	TOP OF DRAWERS	332 x 384 x 15 mm	13.07 x 15.12 x 0.59 in
1	P102332	SARRAFO	LISTÓN	SLAT	332 x 96 x 15 mm	13.07 x 3.78 x 0.59 in
2	P102202	LATERAL DE GAVETA	LADO DEL CAJÓN	DRAWER SIDE	400 x 120 x 15 mm	15.75 x 4.72 x 0.59 in
1	P102338	FUNDO DE GAVETA	FONDO DEL CAJÓN	DRAWER BOTTOM	291 x 398 x 3 mm	11.46 x 15.67 x 0.12 in
1	P102337	CABECEIRA DE GAVETA	CABEZAL DEL CAJÓN	DRAWER HEAD	278 x 120 x 15 mm	10.94 x 4.72 x 0.59 in
1	P102340	FRENTE DE GAVETA	FRENTE DEL CAJÓN	DRAWER FRONT	326 x 165 x 15 mm	12.83 x 6.50 x 0.59 in
1	P102345	COSTA	COSTA	COAST	460 x 352 x 3 mm	18.11 x 13.86 x 0.12 in



IDENTIFICAÇÃO DOS ACESSÓRIOS / IDENTIFICACIÓN DE ACCESORIOS
IDENTIFICATION OF ACCESSORIES


NOTAS: A separação dos acessórios antes de iniciar a montagem facilitará a mesma. Em caso de dúvida na identificação, coloque o acessório sobre a régua.

Nota: Separar los accesorios antes de iniciar el montaje facilitará el mismo. En caso de duda en la identificación, coloque el accesorio en la regla.

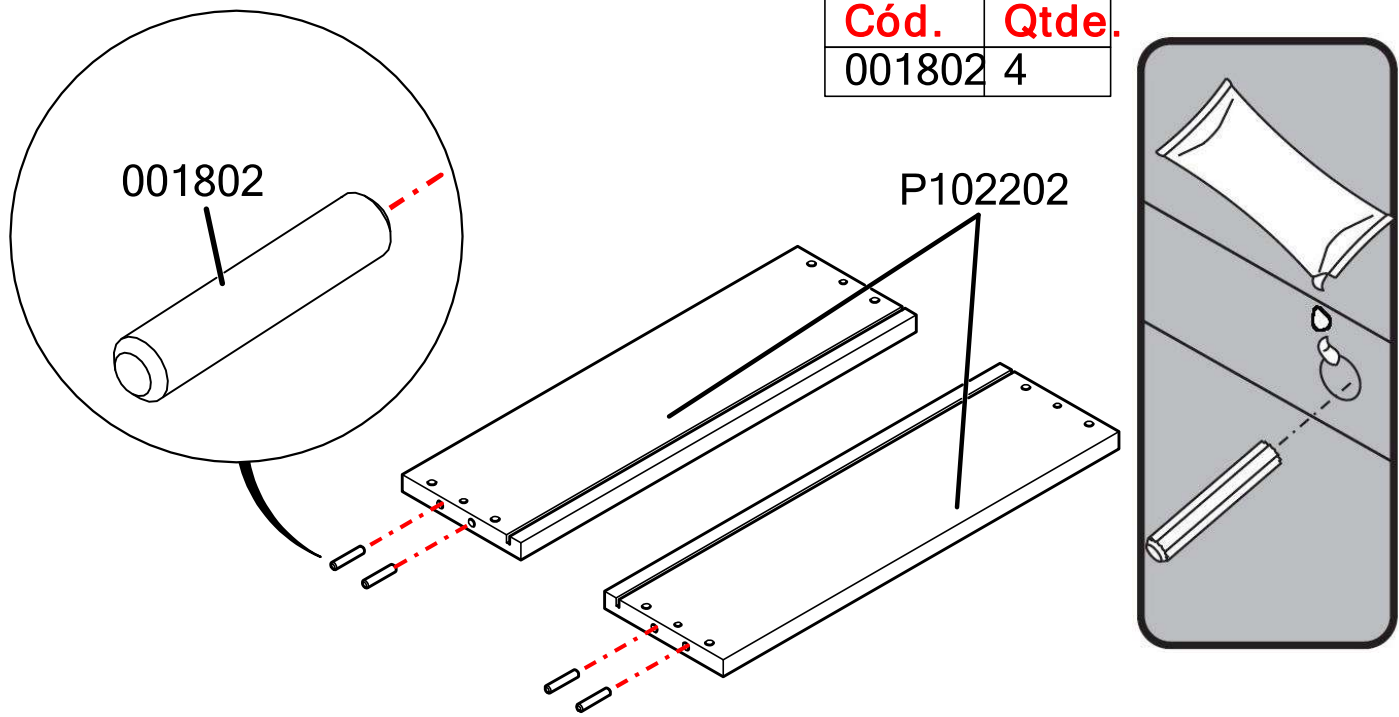
NOTE: Separating the accessories before starting assembly will make it easier. In case of doubt in the identification, place the accessory on the ruler.

	QTD.	CÓDIGO / CODE	DESCRIÇÃO	Descripción	Description
	1	000041	COLA BRANCA EM BISNAGA (10GR)	SOBRE DE COLA	GLUE
	18	000107	PREGO 10 X 10 (0,308G) LISO	CLAVO 10 X 10	NAIL 10 X 10
	4	000108	PREGO 12 X 12 (0,6127G) ARDOX	CLAVO 12 X 12	NAIL 12 X 12
	14	000226	P.CHATO 4,0 X 40MM	TORNILLO 4,0 X 40MM	SCREW 4,0 X 40MM
	3	000899	CANTONEIRA PLASTICA PRETA	CANTONERA	PLASTIC SUPPORT
	20	001802	CAVILHAS DE MADEIRA 6X30 PINUS	TARUGO 6X30MM	DOWEL 6X30MM

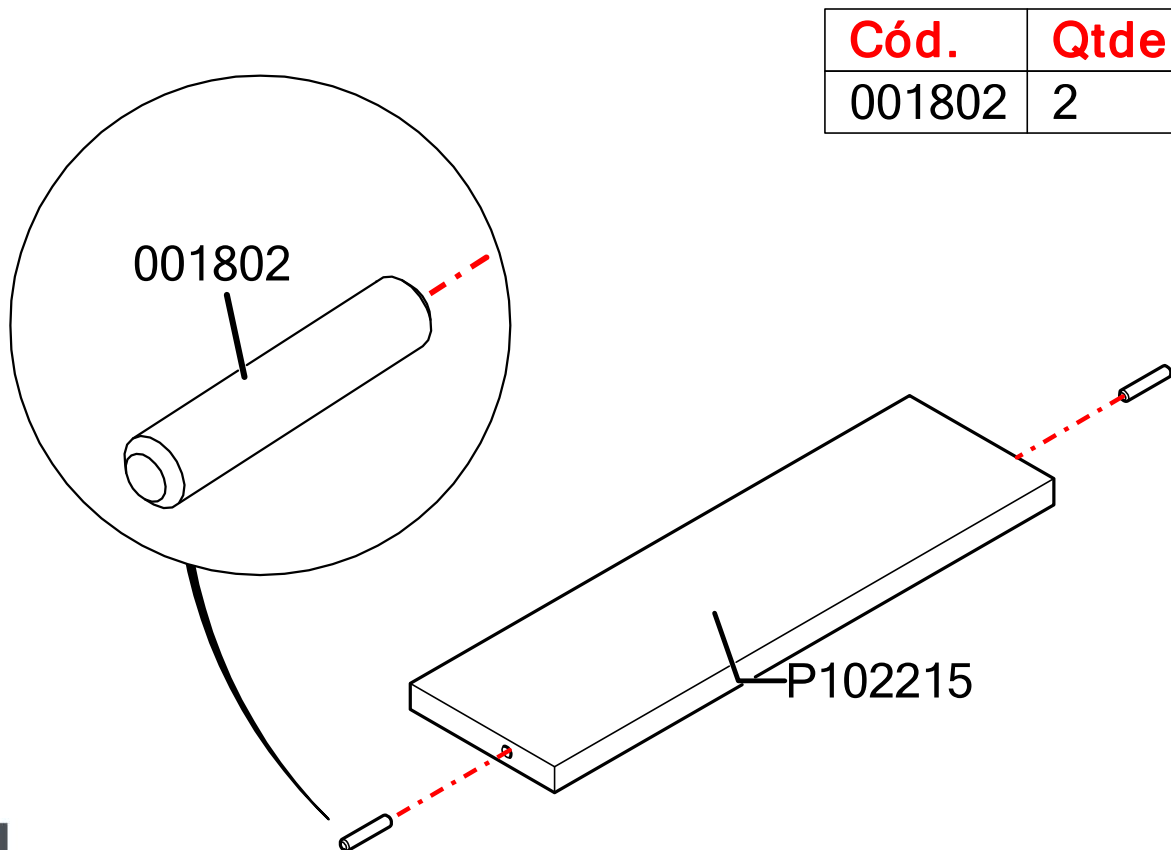
IDENTIFICAÇÃO DOS ACESSÓRIOS / IDENTIFICACIÓN DE ACCESORIOS
IDENTIFICATION OF ACCESSORIES

	4	001901	SAPATA DESLIZADORA PRETA 15 X 6	ZAPATO 15 X 6	SHOE 15 X 6
	24	004214	P.CHATO 3,5 X 14 CAB. PHILLIPS REBAIXADA ZB	TORNILLO 3,5 X 14MM	SCREW 3,5 X 14MM
	2	005256	PARAFUSO CHATO 4,0 X 20 BC	TORNILLO PLANO 4,0 X 20 BC	FLAT SCREW 4,0 X 20 BC
	2	018458	SUPORE TRIANGULAR PRETO	SOPORTE TRIANGULO	TRIANGLE SUPPORT
	1	054117	P.CHATO 3,5 X 25 CAB. PHILLIPS ZB/BC (IDELLI)	TORNILLO 3,5 X 25	SCREW 3,5 X 25
	1	CRTM400X30	CORREDICA TELESCOPICO MINI LIGHT (H32/30) 400MM	CORREDICA TELESCOPICO MINI LIGHT (H32/30) 400MM	CORREDICA TELESCOPICO MINI LIGHT (H32/30) 400MM
	12	13MM	TAPA FURO 13MM	TAPA DEL AGUJERO 13MM	SCREW CAP COVER 13MM

PASSO / PASO / STEP 1

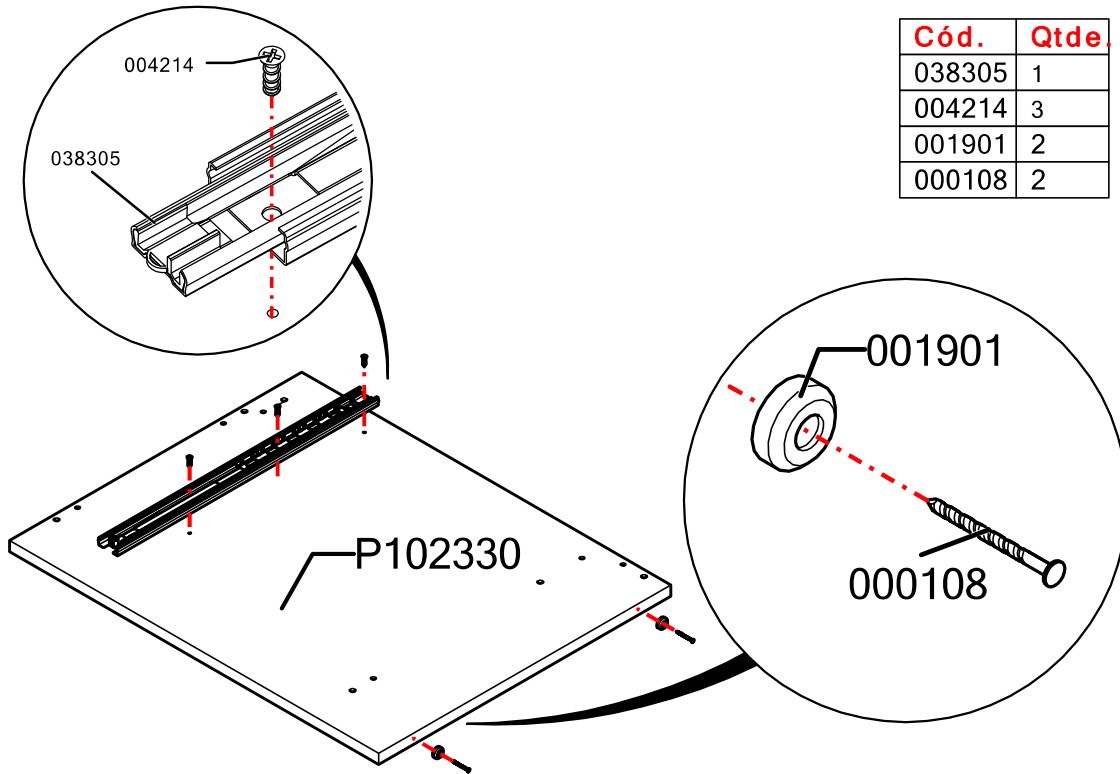


PASSO / PASO / STEP 2



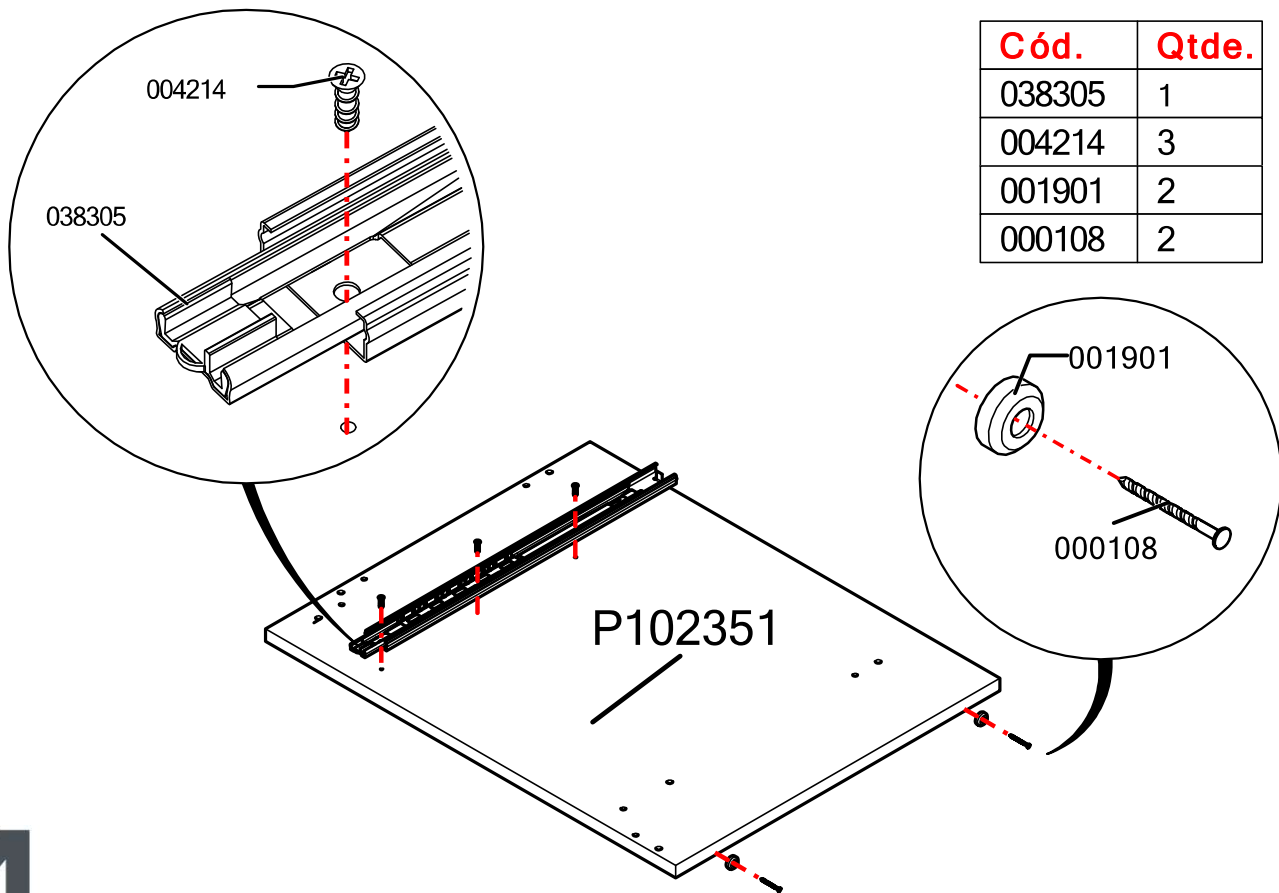
N529

PASSO / PASO / STEP 3



Cód.	Qtde.
038305	1
004214	3
001901	2
000108	2

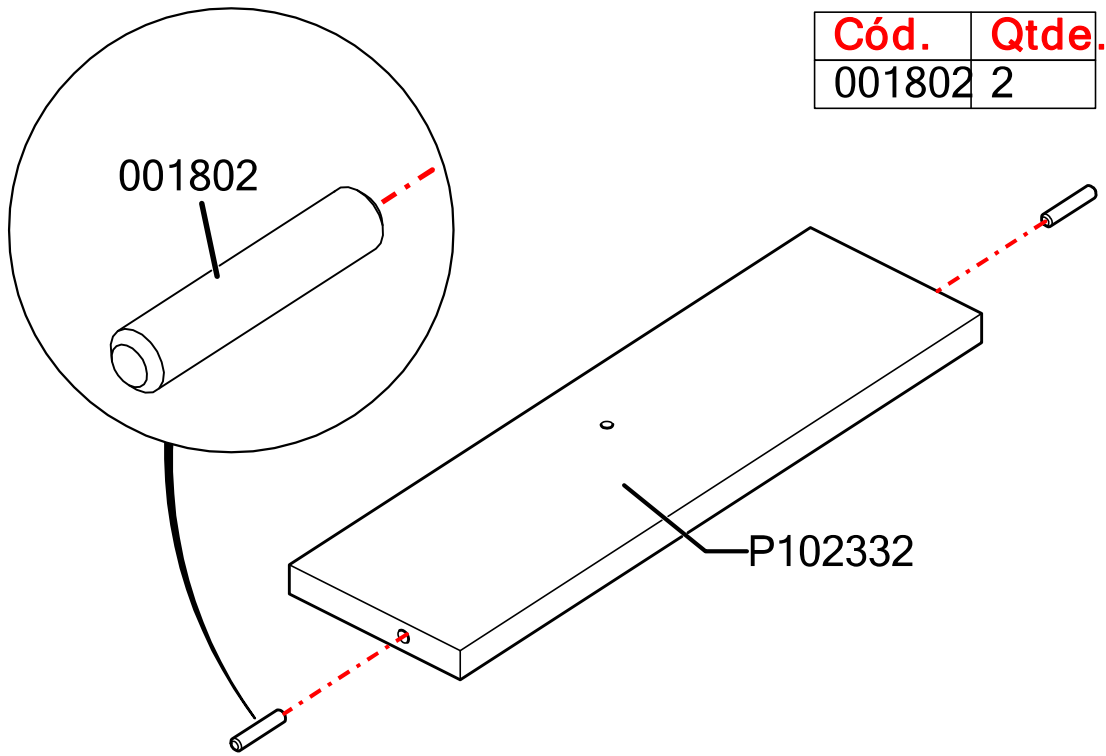
PASSO / PASO / STEP 4



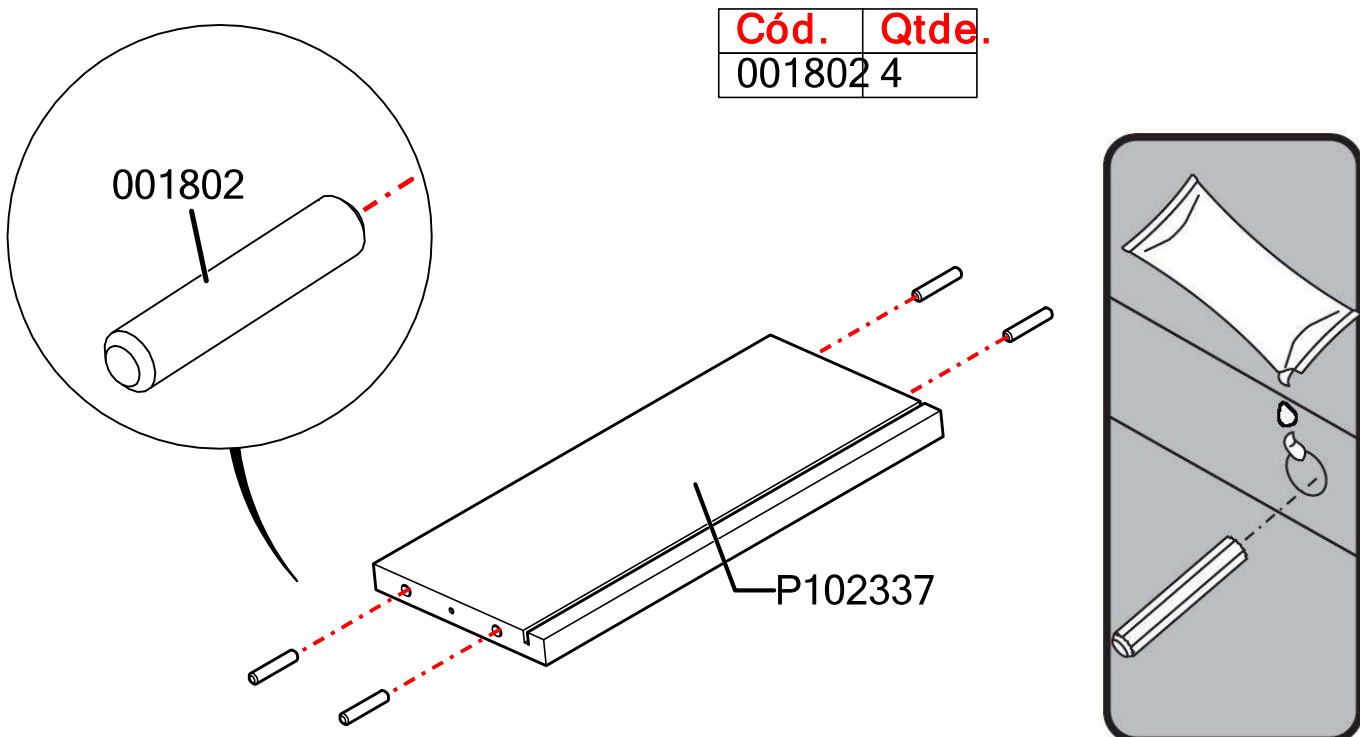
Cód.	Qtde.
038305	1
004214	3
001901	2
000108	2

N529

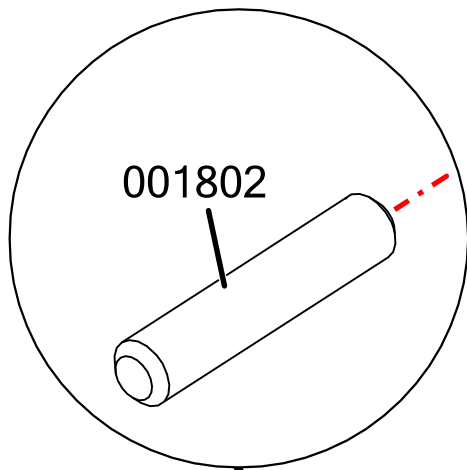
PASSO / PASO / STEP 5



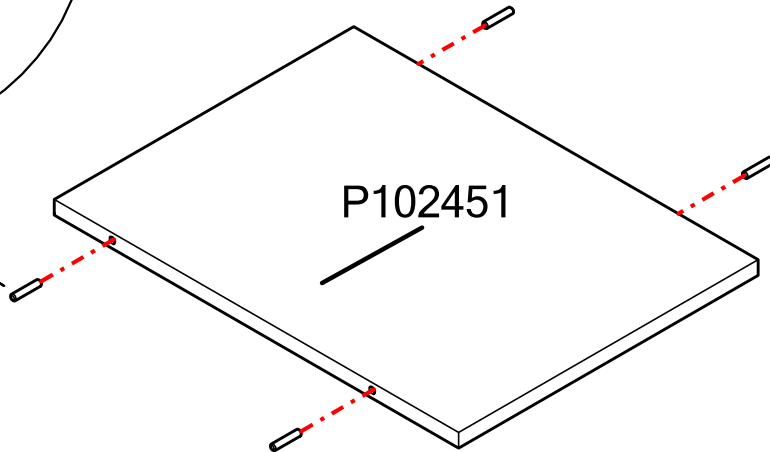
PASSO / PASO / STEP 6



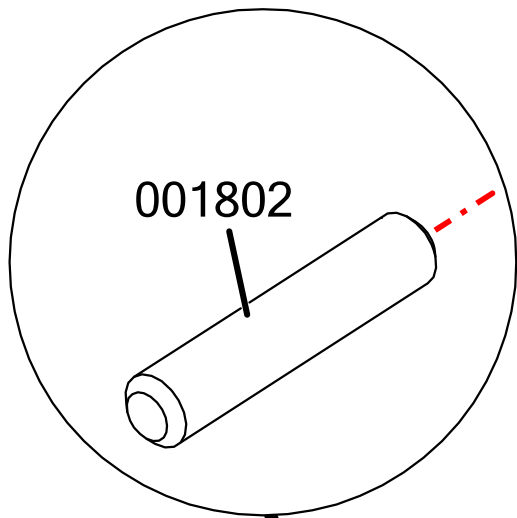
PASSO / PASO / STEP 7



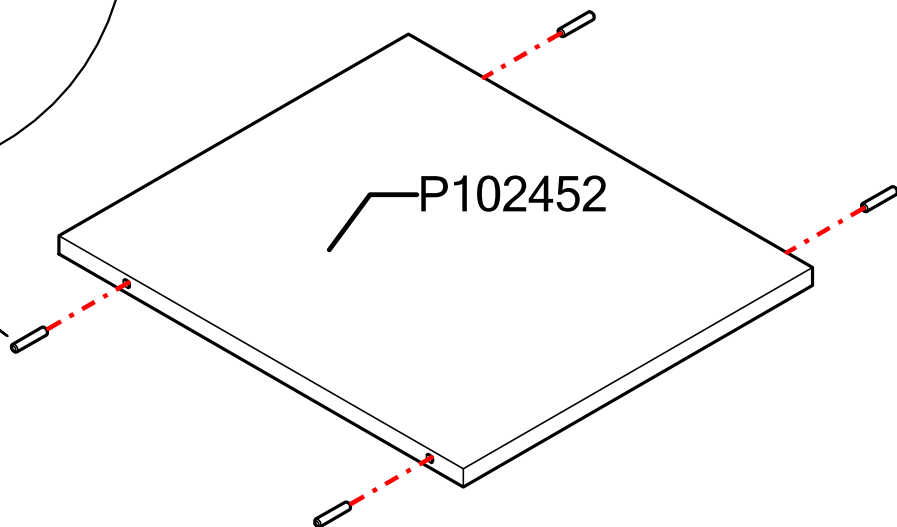
Cód.	Qtde.
001802	4



PASSO / PASO / STEP 8

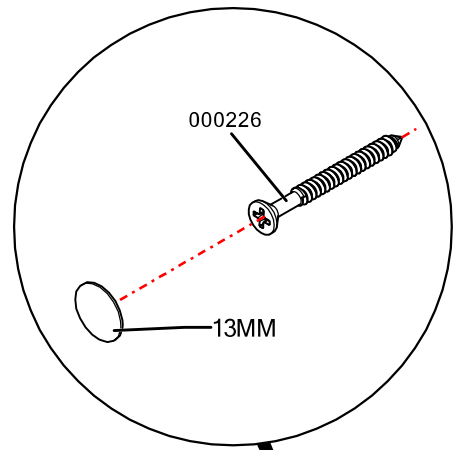


Cód.	Qtde.
001802	4

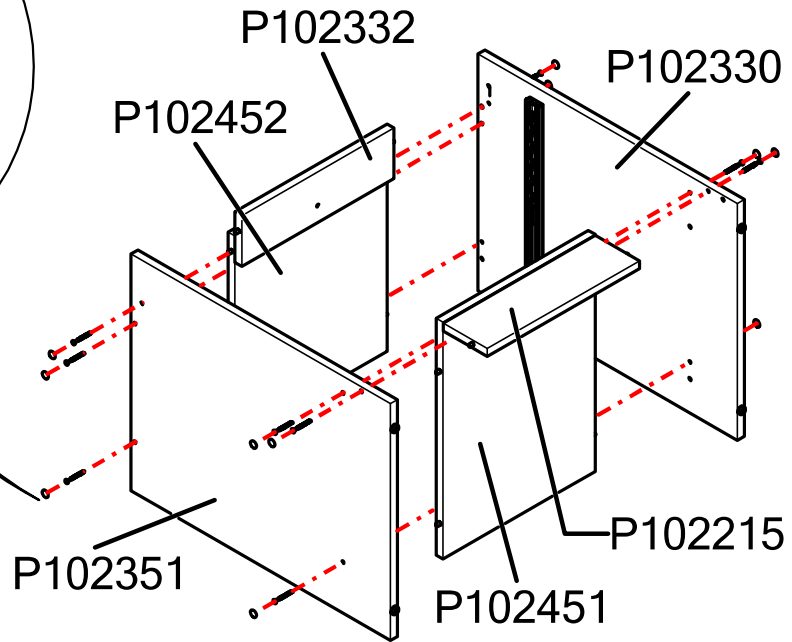


N529

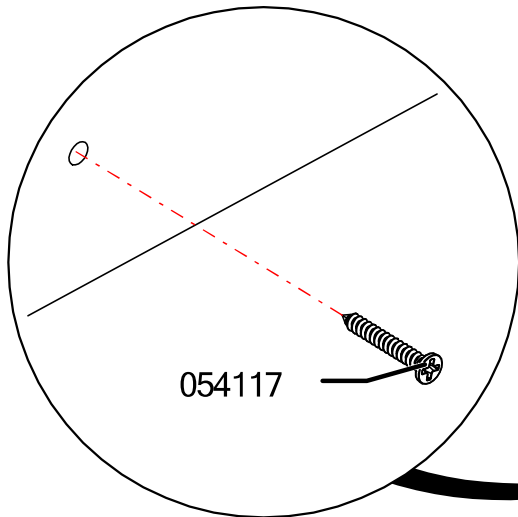
PASSO / PASO / STEP 9



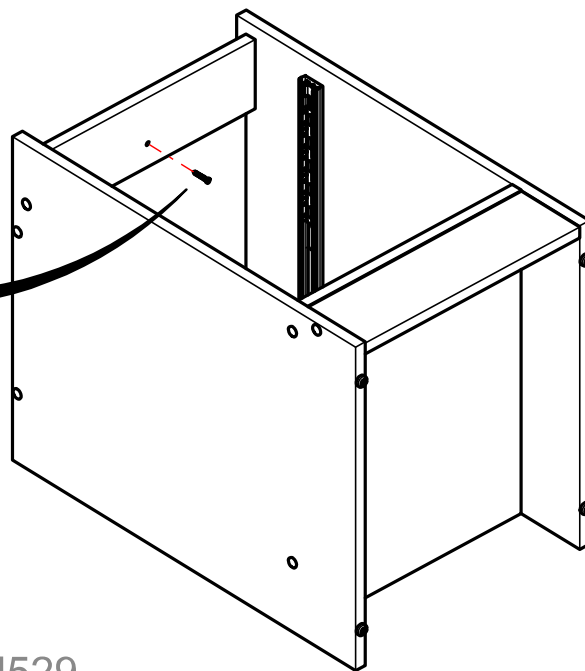
Cód.	Qtde.
000226	12
13MM	12



PASSO / PASO / STEP 10

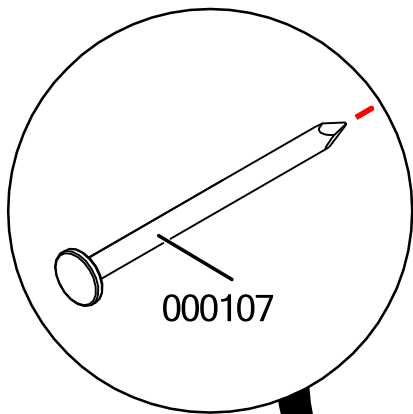


Cód.	Qtde.
054117	1

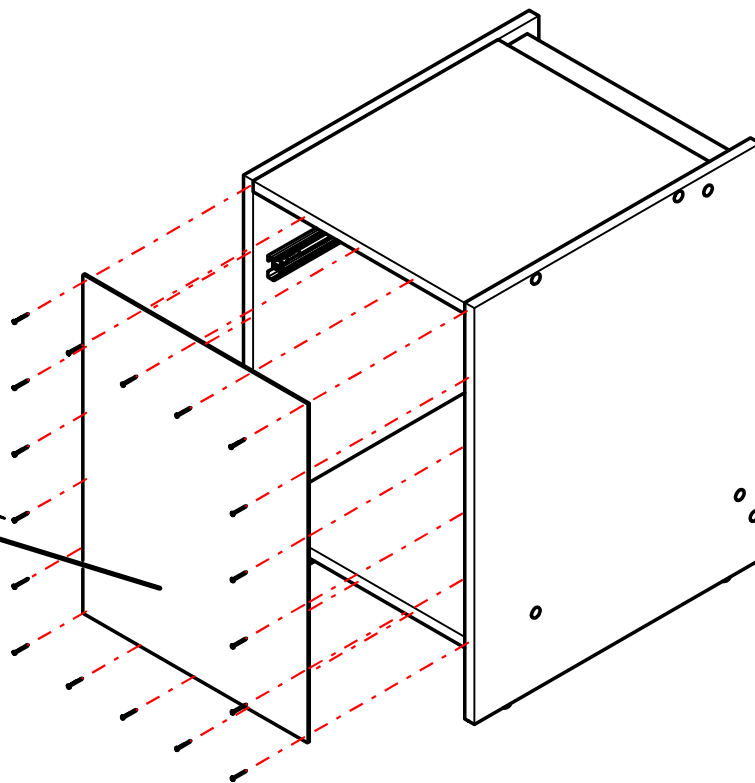


N529

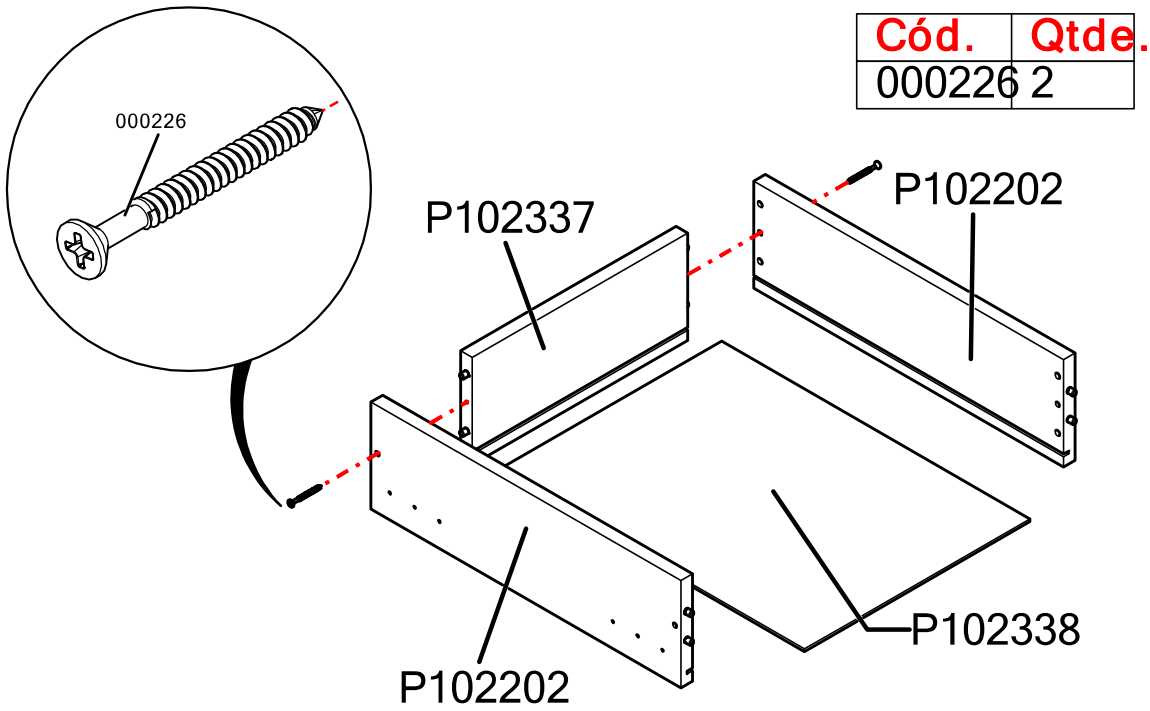
Cód.	Qtde.
000107	18



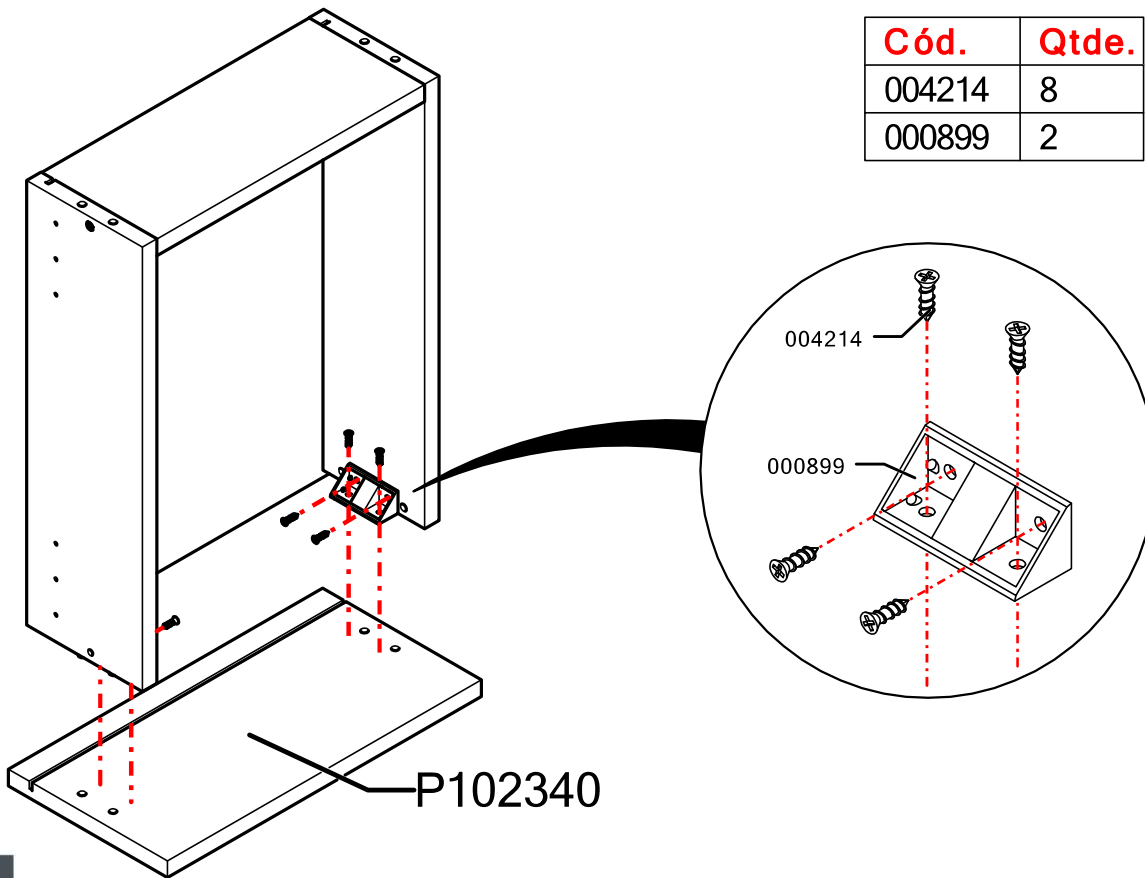
P102345



PASSO / PASO / STEP 12



PASSO / PASO / STEP 13



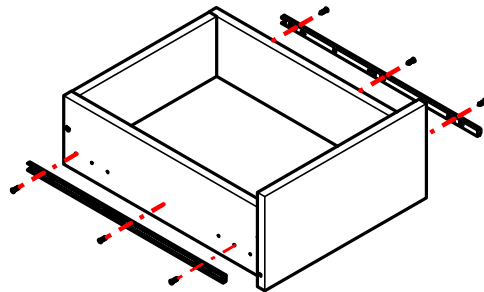
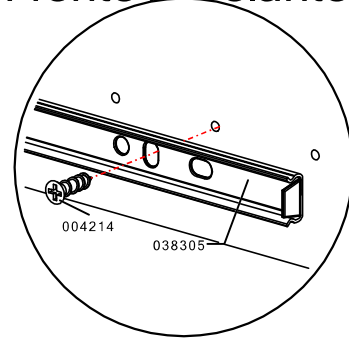
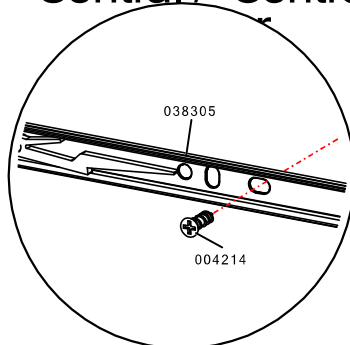
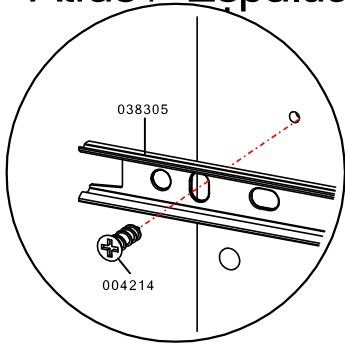
PASSO / PASO / STEP 14

Cód.	Qtde
038305	1
004214	6

Atrás / Espalda /

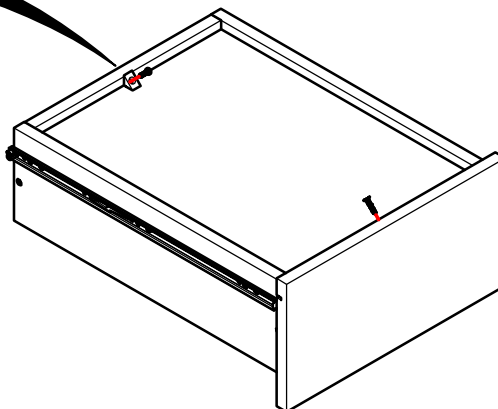
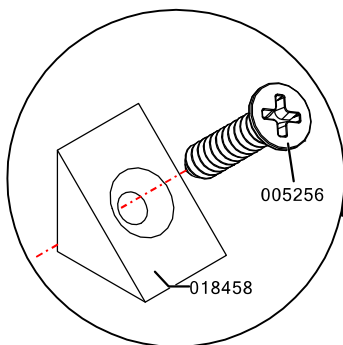
Central / Centro /

Frente / Delantera



PASSO / PASO / STEP 15

Cód.	Qtde.
018458	2
005256	2



N529

