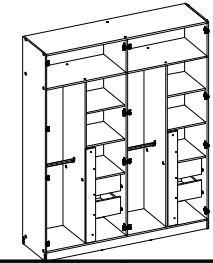


ASSEMBLY INSTRUCTIONS MANUAL DE MONTAGEM / INSTRUCCIONES DE ARMADO

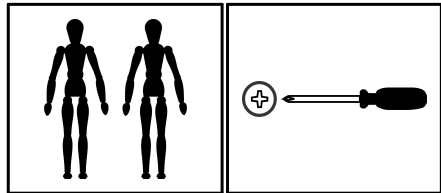
WARDROBE 4 DOORS 4 DRAWERS
ROUPEIRO 4P 4G
ROPERO 4 PUERTAS 4 CAJONES

Reference
Referência
Referencia **240743** | Revise
Revisão
Revisión **00**



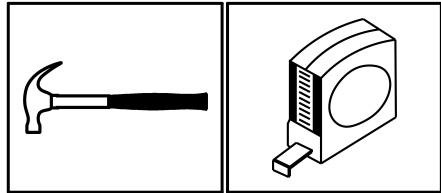
**YOU WILL NEED
VOCÊ VAI PRECISAR DE / USTED NECESITARÁ**

Tools not supplied
Ferramentas não fornecidas / Herramientas no incluidas



2 People
2 Pessoas
2 Personas

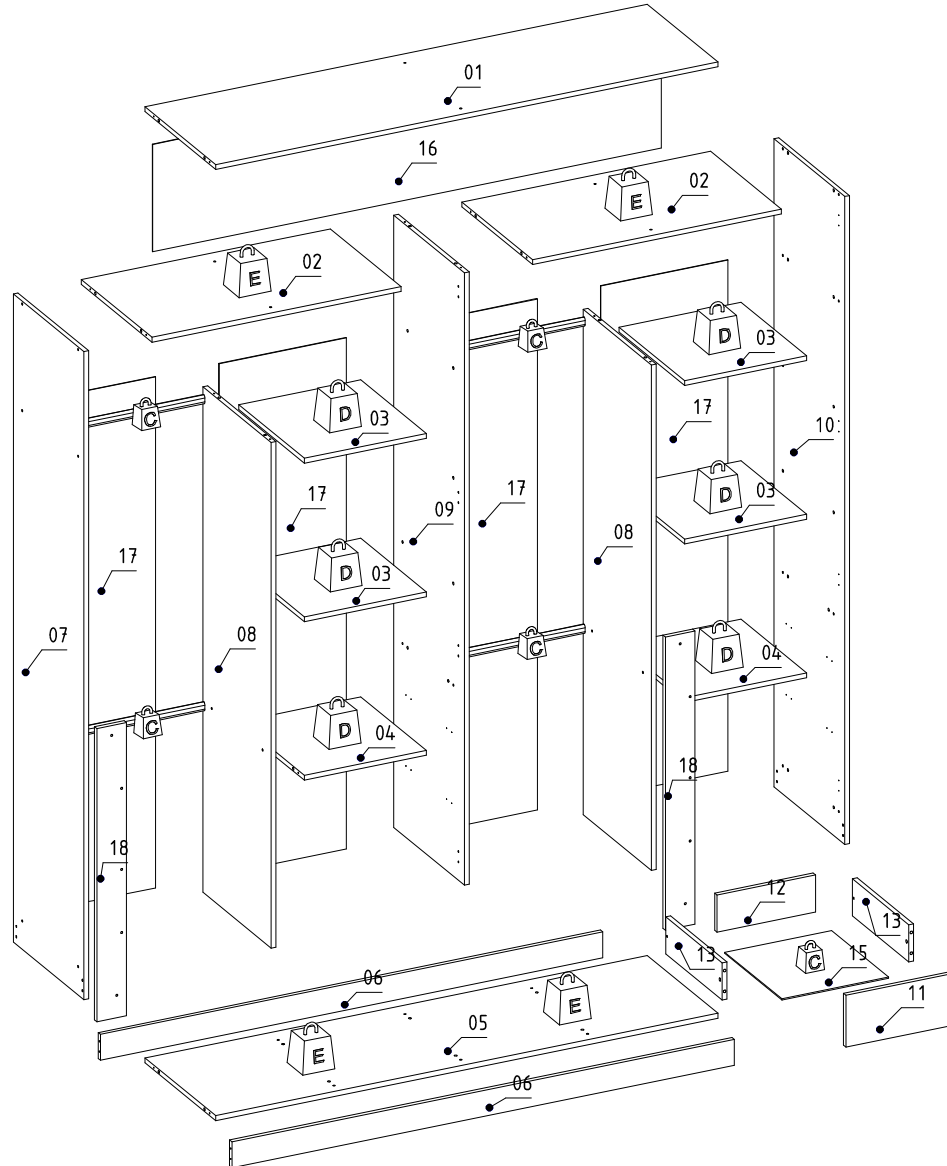
Screwdriver Phillips
Chave Phillips
Destornillador cruz



Hammer
Martelo
Martillo

Measuring tape
Trena
Cinta de medición

**PARTS IDENTIFICATION
IDENTIFICAÇÃO DAS PEÇAS / IDENTIFICACIÓN DE LAS PIEZAS**



Nº	Measures_Inches	Medidas_cm	Qty./Qtd.
01	62 1/4 x 17 1/2 x 5/8	158.1 x 44.5 x 1.5	1
02	30 7/8 x 17 1/2 x 5/8	78.3 x 44.5 x 1.5	2
03	15 1/8 x 16 1/4 x 5/8	38.4 x 41.3 x 1.5	4
04	15 1/8 x 16 1/4 x 5/8	38.4 x 41.3 x 1.5	2
05	62 1/4 x 17 1/2 x 5/8	158.1 x 44.5 x 1.5	1
06	3 1/8 x 62 1/4 x 5/8	8.0 x 158.1 x 1.5	2
07	78 3/4 x 17 1/2 x 5/8	200.0 x 44.5 x 1.5	1
08	61 3/8 x 16 7/8 x 5/8	156.0 x 43.0 x 1.5	2
09	74 3/8 x 17 1/2 x 5/8	188.9 x 44.5 x 1.5	1
10	78 3/4 x 17 1/2 x 5/8	200.0 x 44.5 x 1.5	1
11	6 1/4 x 13 7/8 x 5/8	16.0 x 35.2 x 1.5	4
12	12 1/4 x 4 1/2 x 5/8	31.0 x 11.5 x 1.5	4
13	14 x 4 1/2 x 5/8	35.5 x 11.5 x 1.5	8
15	14 1/8 x 13 1/4 x 1/8	36.0 x 33.6 x 0.3	4
16	63 x 13 x 1/8	160.1 x 33.1 x 0.3	1
17	62 1/8 x 15 3/4 x 1/8	157.7 x 40.0 x 0.3	4
18	35 5/8 x 3 5/8 x 5/8	90.5 x 9.3 x 1.5	2

MAXIMUM RECOMMENDED WEIGHT BEING THIS EVENLY DISTRIBUTED.
PESO MÁXIMO RECOMENDADO SENDO ESTE DISTRIBUIDO UNIFORMEMENTE.
PESO MÁXIMO RECOMENDADO SIENDO ESTE UNIFORMEMENTE DISTRIBUIDO.

	LB	KG
C	6	3
D	11	5
E	17	8

IDENTIFICATION OF ACCESSORIES IDENTIFICAÇÃO DOS ACESSÓRIOS/ IDENTIFICACIÓN DE ACCESORIOS



The separation of the accessories before you start the assembly will facilitate the same. In case of doubt on the size of the screws and bolts, use the ruler to bottom of page.
 A separação dos acessórios antes de iniciar a montagem facilitará a mesma. Em caso de dúvida no tamanho dos parafusos e cavilhas, utilize a régua ao final da página.
 La separación de los accesorios antes de comenzar el armado facilitará el mismo. En caso de duda sobre el tamaño de los tornillos y taquetes, utilice la regla al pie de página.

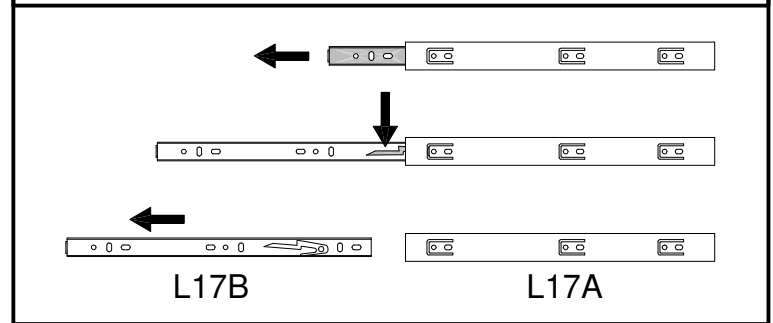
A2		Small plastic foot Sapata redonda / Pie plástico	14 mm	8
A3		Trapeze Trapézio / Trapecio	-	8
A4		Metalic bracket Cantoneira de metal / Soporte de metal	22x22 mm	6
C1		Metal claw Garra de metal / Garra metal	-	35
D		Flat head screw Parafuso chato / Tornillo de cabeza plana	4,0x40 mm	8
D5		Hinge shim Calço dobradiça / Bisagra de calce	-	16
E		Wooden dowel Cavilha / Taquete	8x30 mm	48
E3		Shelf bracket Suporte de prateleira / Soporte de repisa	8x7 mm	16
F		Wooden dowel Cavilha / Taquete	8x50 mm	2
F6		Metal hinge curve Dobradiça curva / Esquina de bisagra metálica	26 mm	8
F9		Metal hinge straight Dobradiça reta / Bisagra recta	26 mm	8
L9		Flat head screw Parafuso chato / Tornillo de cabeza plana	3,5x12 mm	40
L17		Telescopic slide Corrediza telescópica / Corredera telescópica	350 mm	8
M		Bore patch adhesive Tapa furo adesivo / Tapones adhesivo	-	28
M1		Flat head screw Parafuso chato / Tornillo de cabeza plana	3,5x25 mm	10
M2		Nut Porca / Tuerca	4 mm	8
N		Nail Prego / Clavo	10x10	173
O		Flat head screw Parafuso chato / Tornillo de cabeza plana	4,5x45 mm	40
P		Pan head screw Parafuso panela / Tornillo de pan	4,5x25 mm	8
P5		Flat head screw Parafuso chato / Tornillo de cabeza plana	3,5x14 mm	16
Q3		Clothes rack Cabideiro tubo / Perchero	374 mm	4
Q9		Clotes rack support Suporte cabideiro / Soporte perchero	-	8
R2		Spacer slide Distanciador de corredeira / Espaciador de corredeira	25 mm	8
S		Pan head screw Parafuso panela / Tornillo de pan	3,5x14 mm	76
U5		Flat head screw Flat head screw / Flat head screw	4,0x25 mm	8



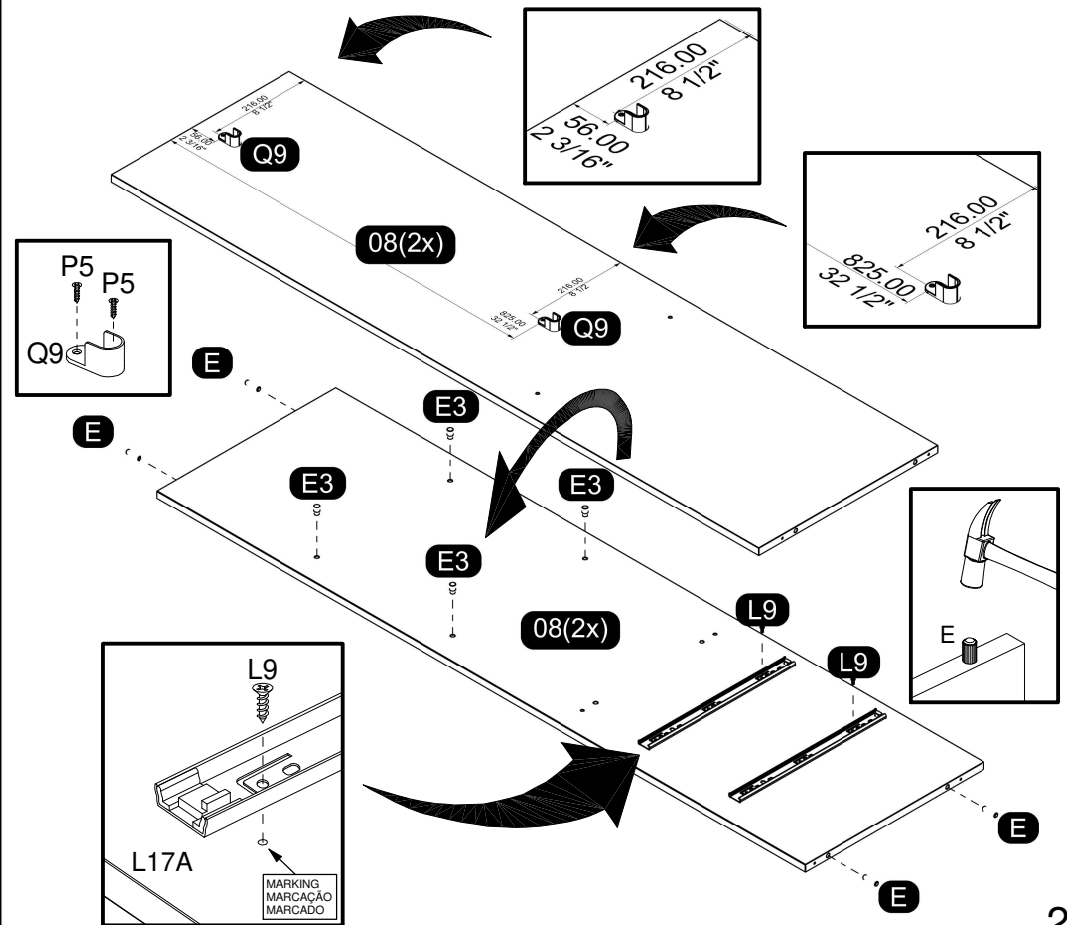
PRE-ASSEMBLE PRÉ-MONTAGEM / PRE ARMADO

01

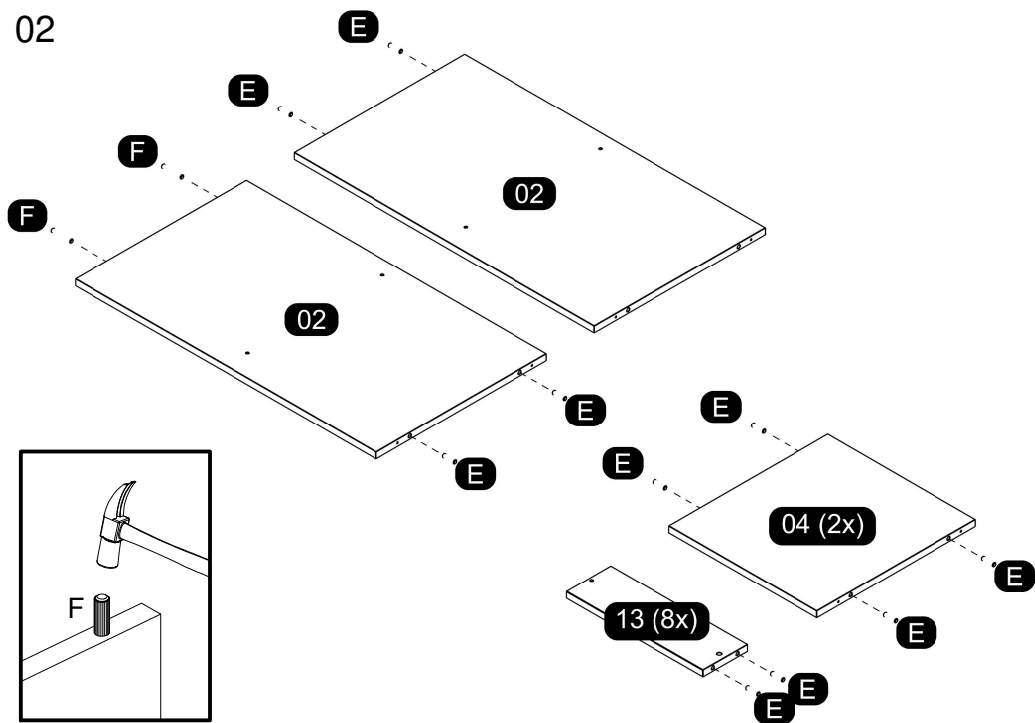
SEPARATE THE TWO PARTS OF THE METAL SLIDE TO THE ASSEMBLY FOLLOWING THE INSTRUCTIONS BELOW.
 SEPARA AS DUAS PARTES DA CORREDIZA METÁLICA PARA A MONTAGEM SEGUINDO AS INSTRUÇÕES ABAIXO.
 SEPARAR LAS DOS PARTES DE LA CORREDERA DE METAL PARA EL ARMADO Y SEGUIR LAS INSTRUCCIONES ABAJO.



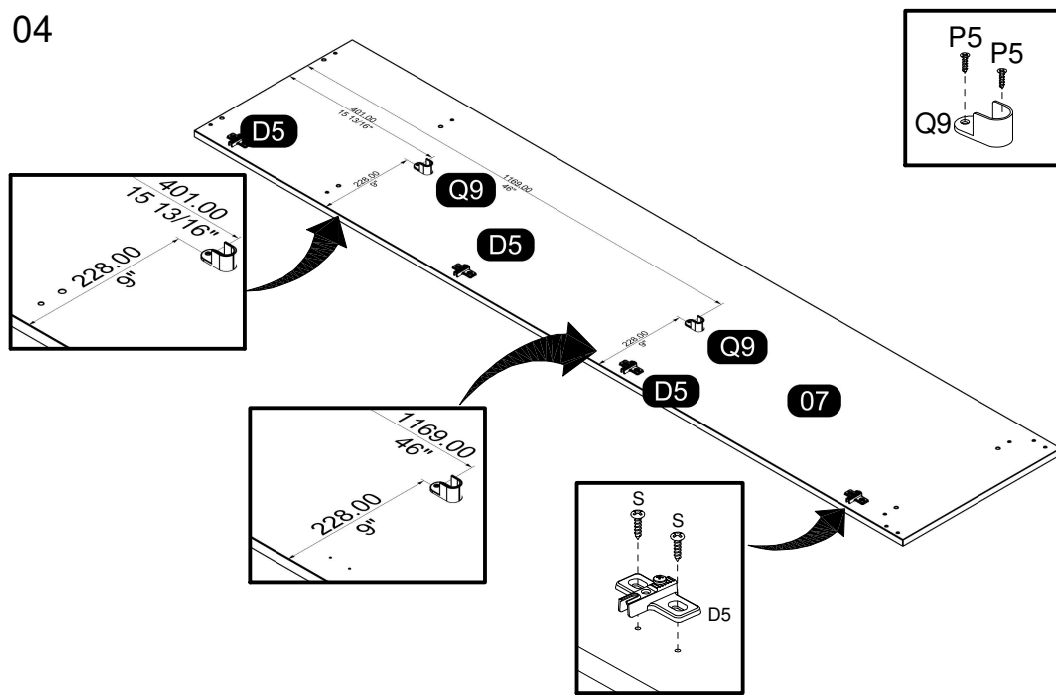
Position the accessory in the informed location
 Posicione o acessório no local informado / Coloque el accesorio en el lugar informado.



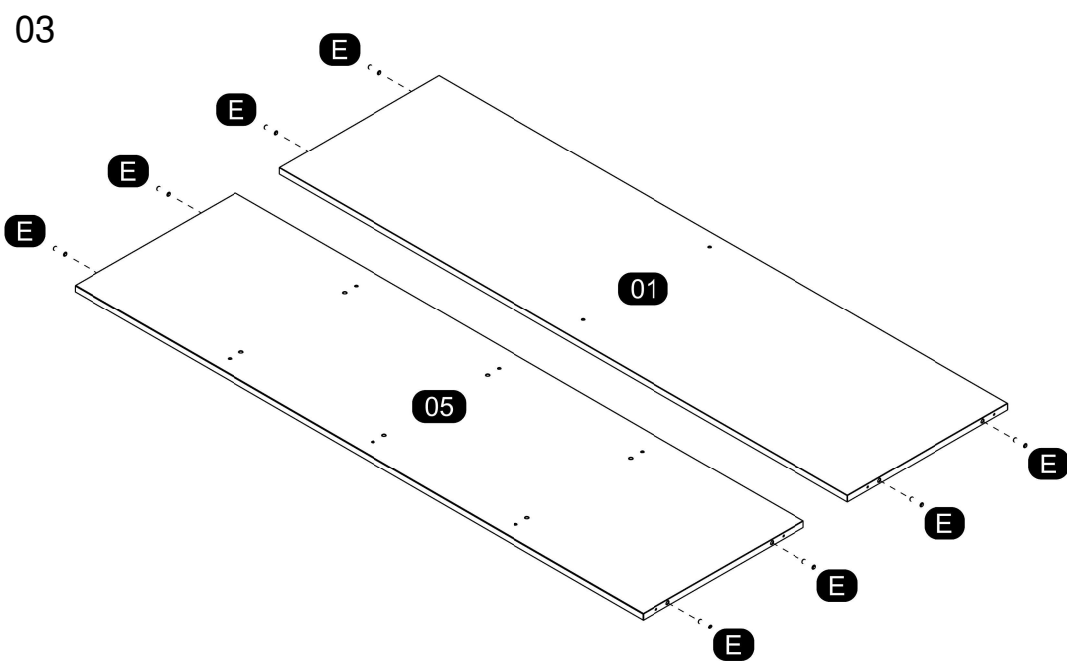
02



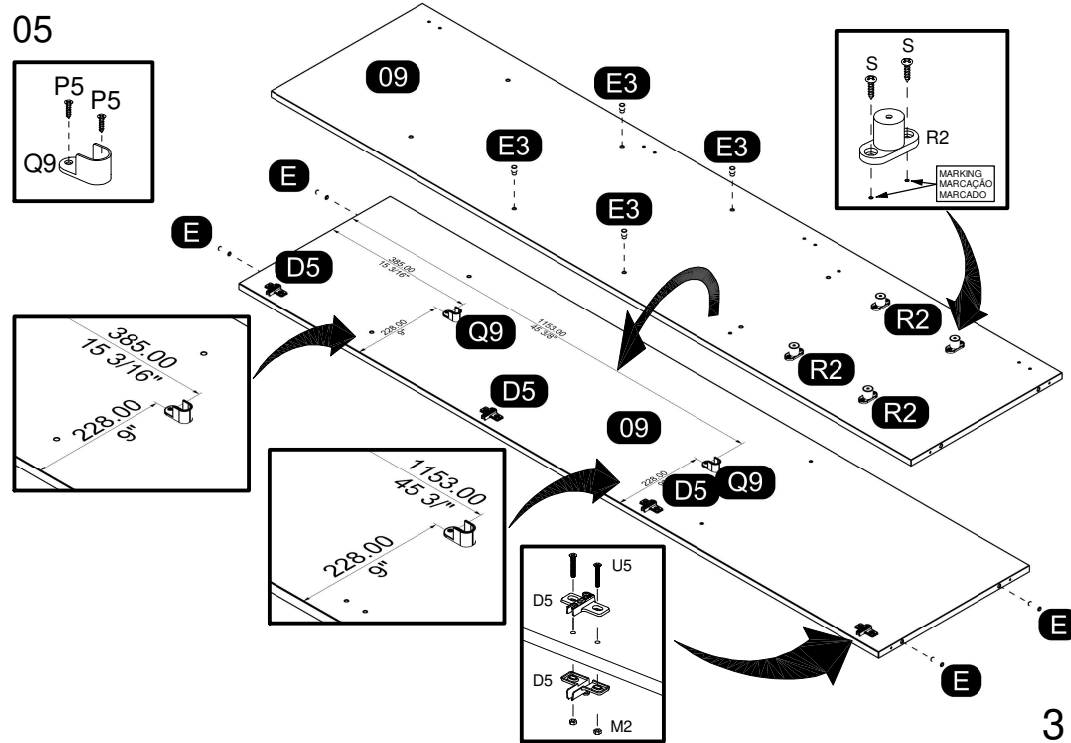
04



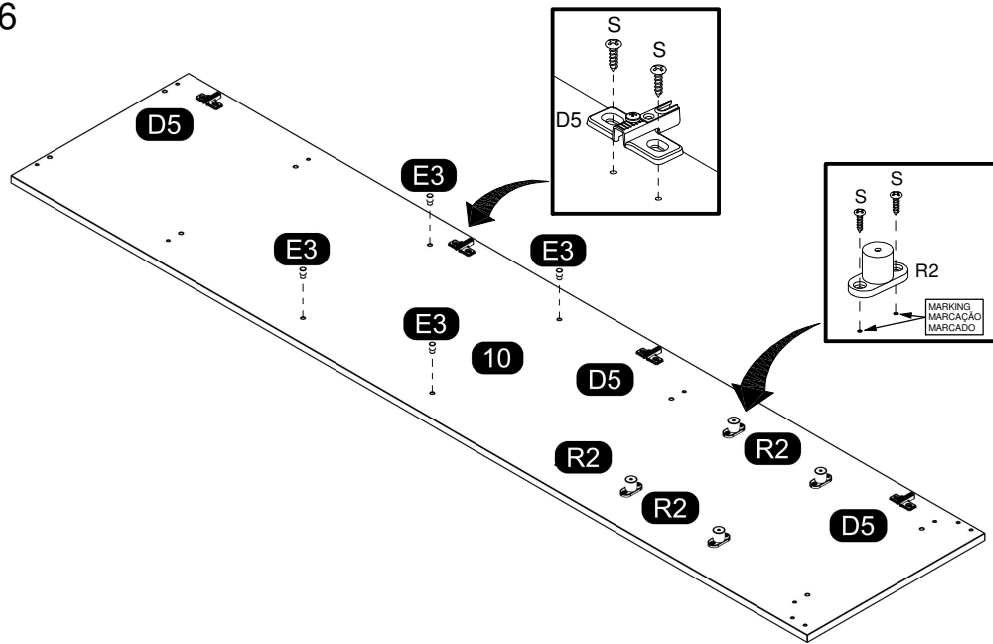
03



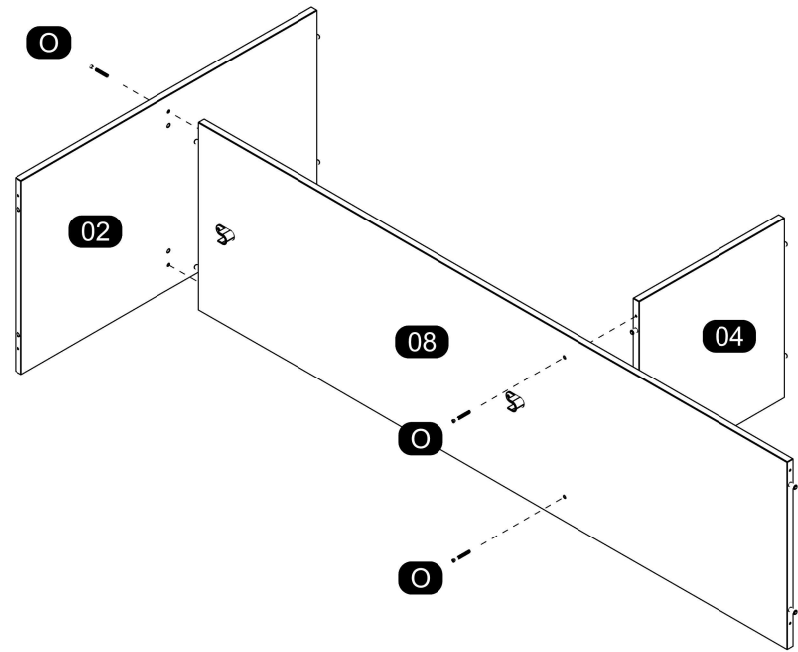
05



06

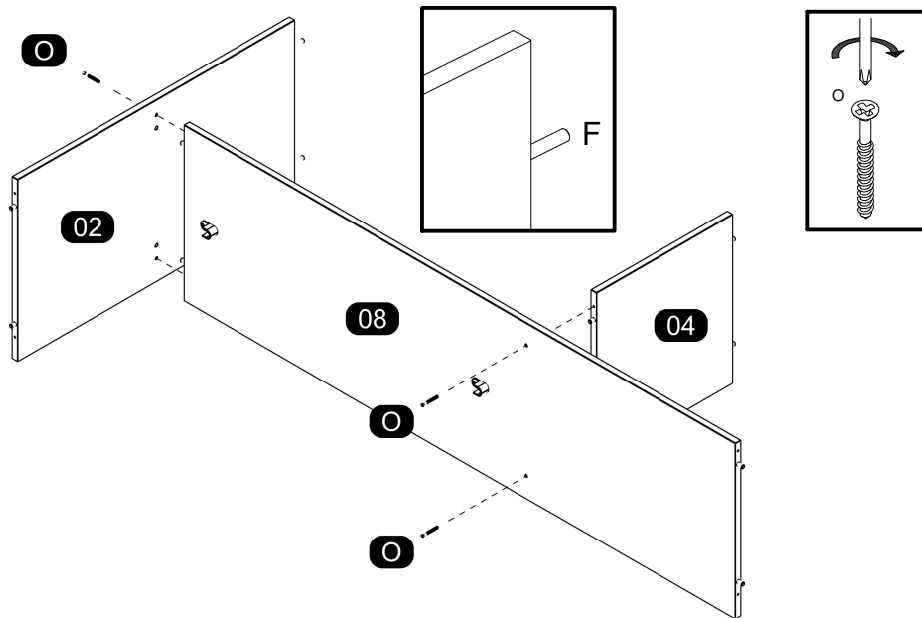


08

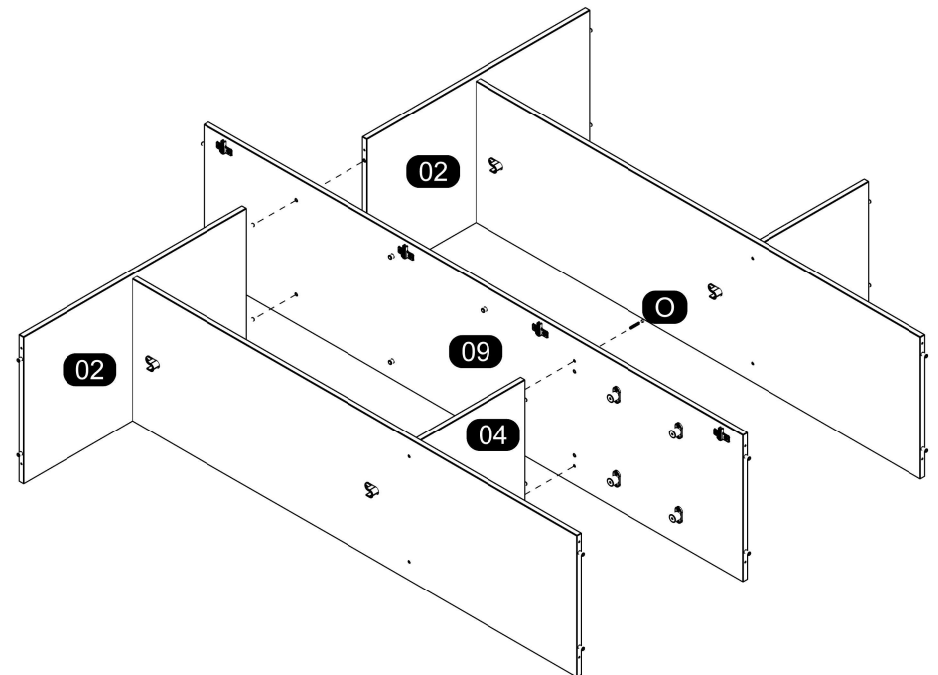


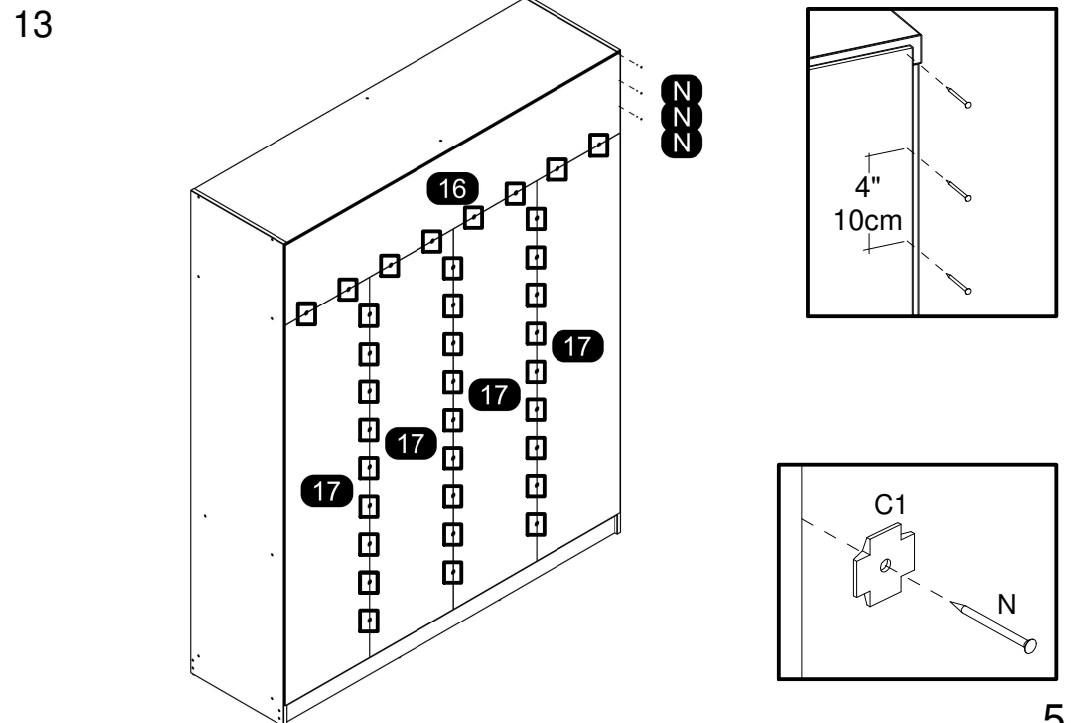
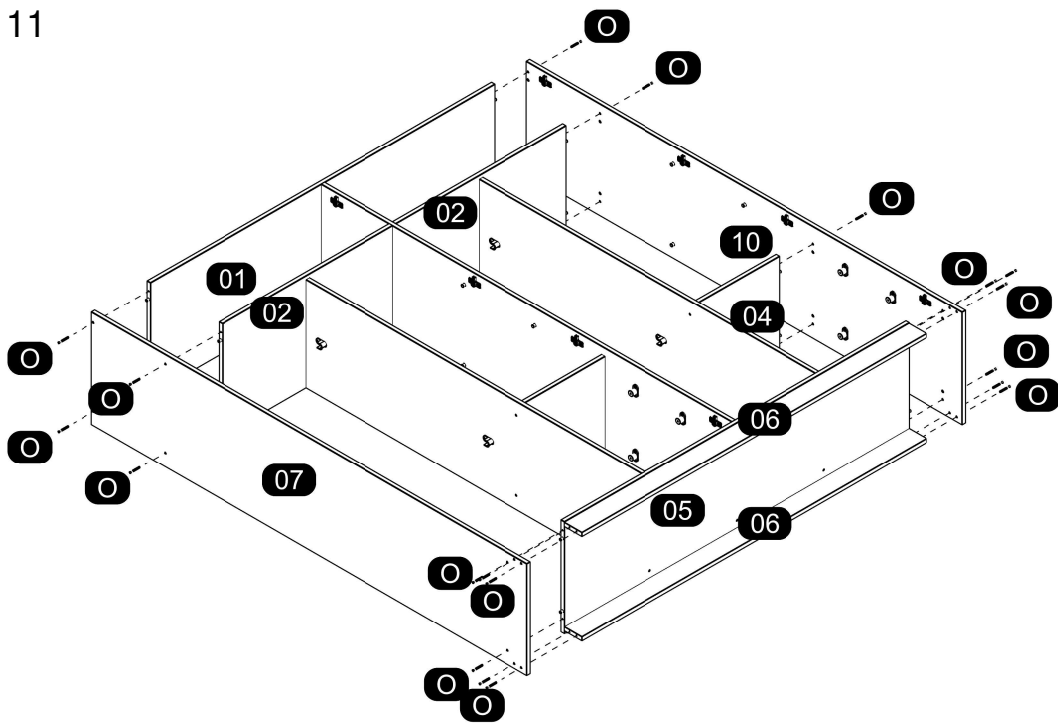
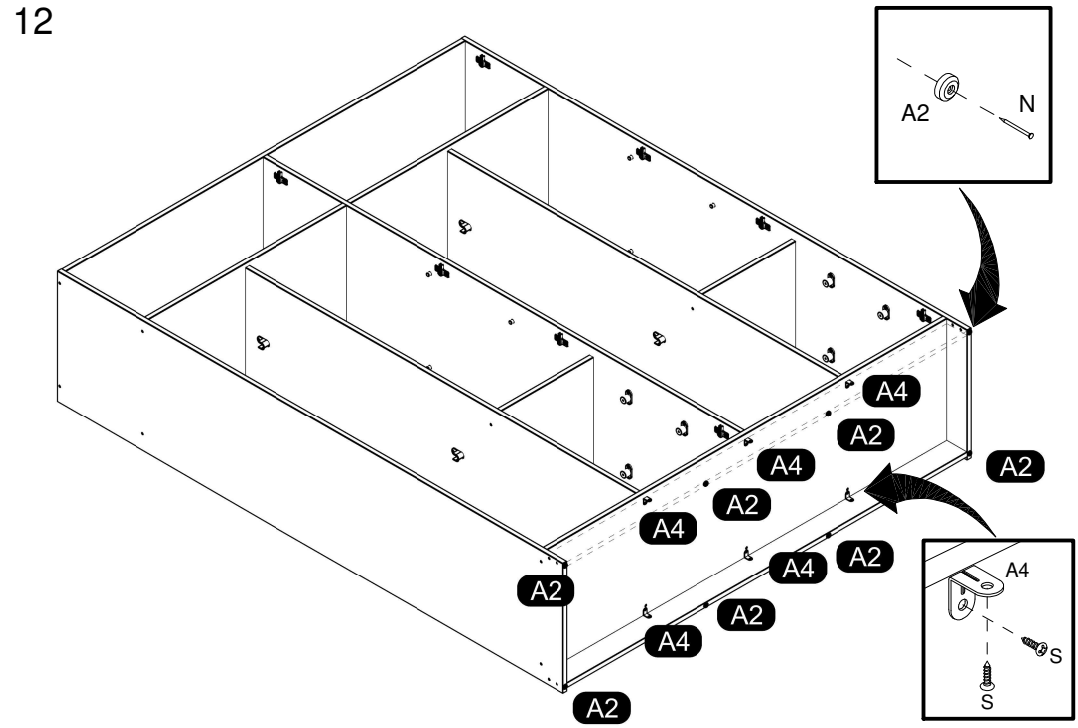
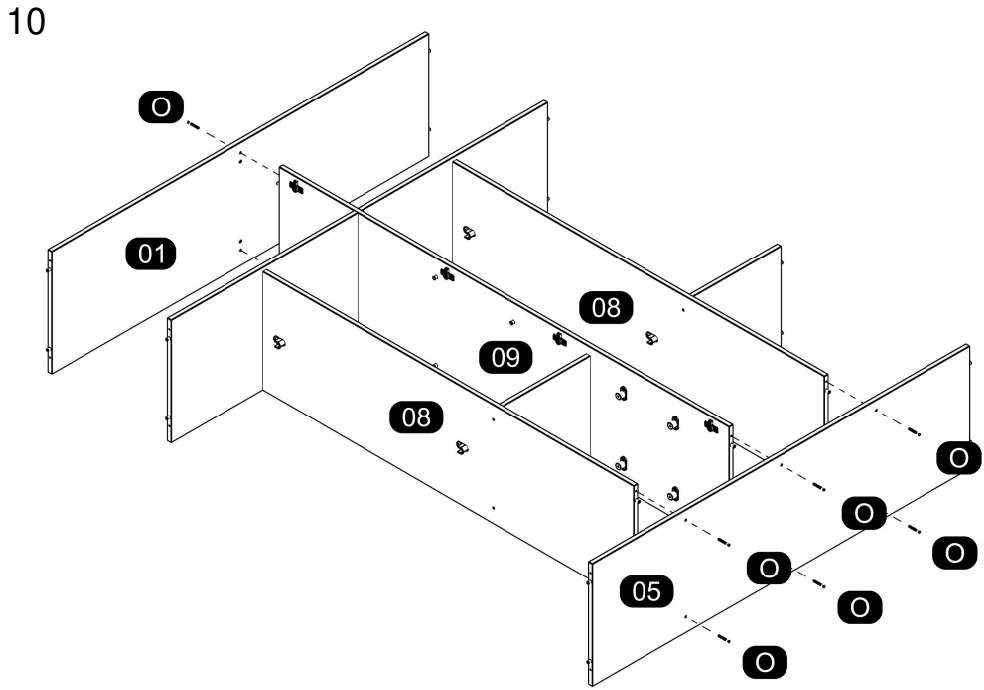
**ASSEMBLY
MONTAGEM / ARMADO**

07

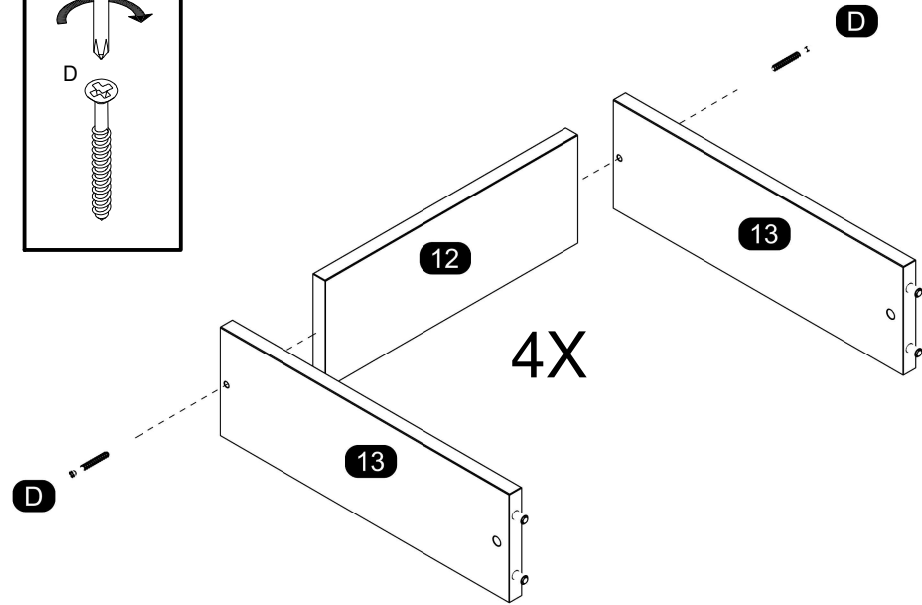
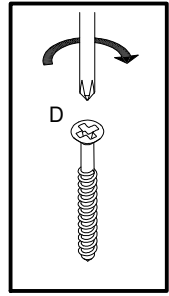


09

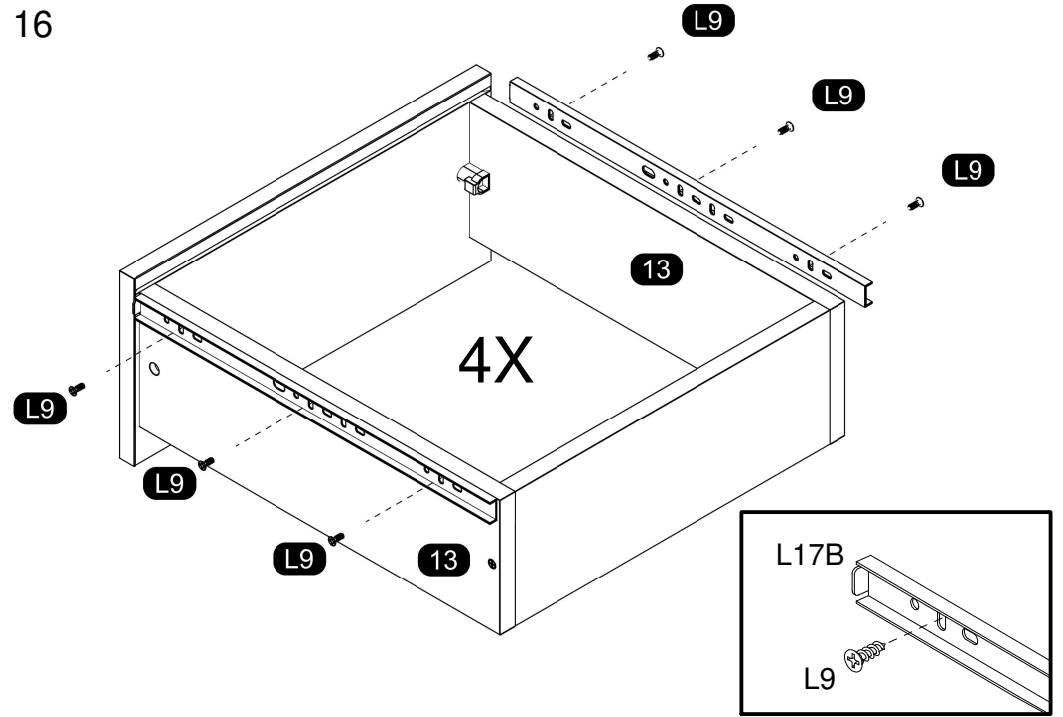




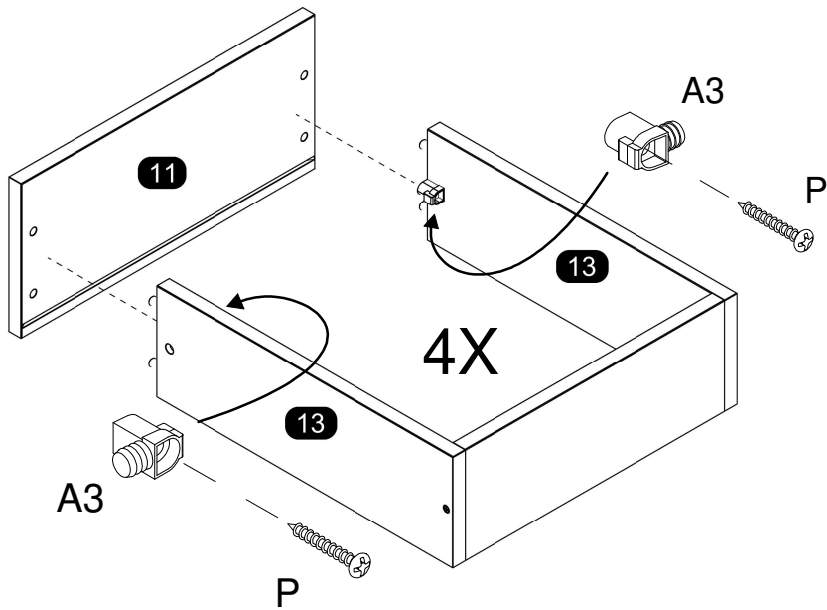
14



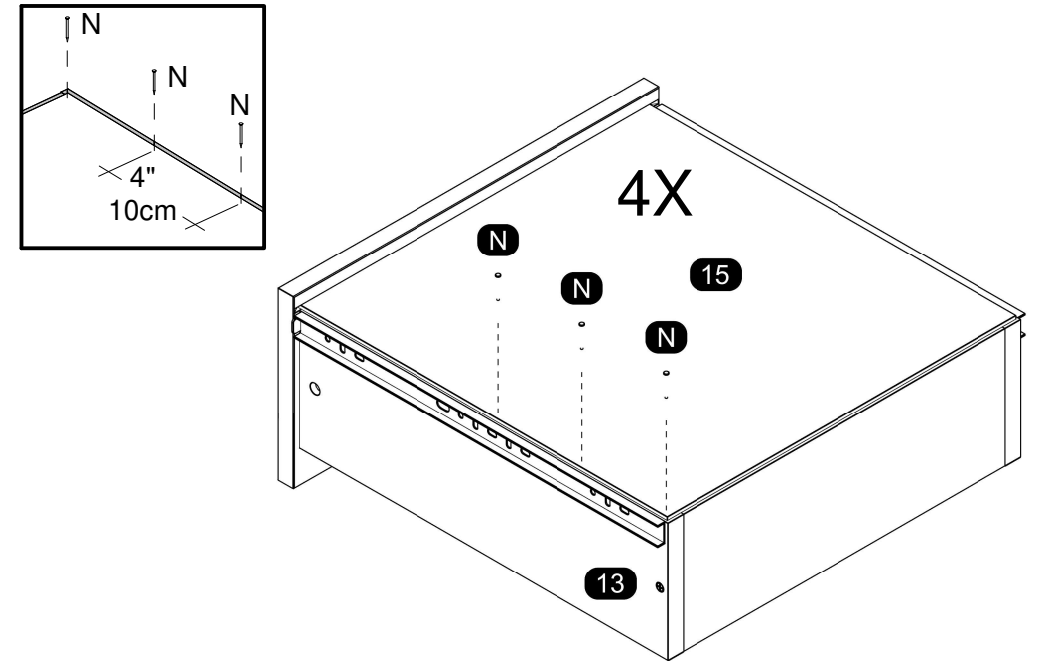
16



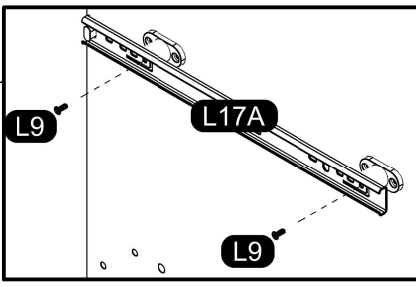
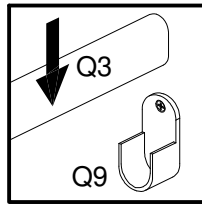
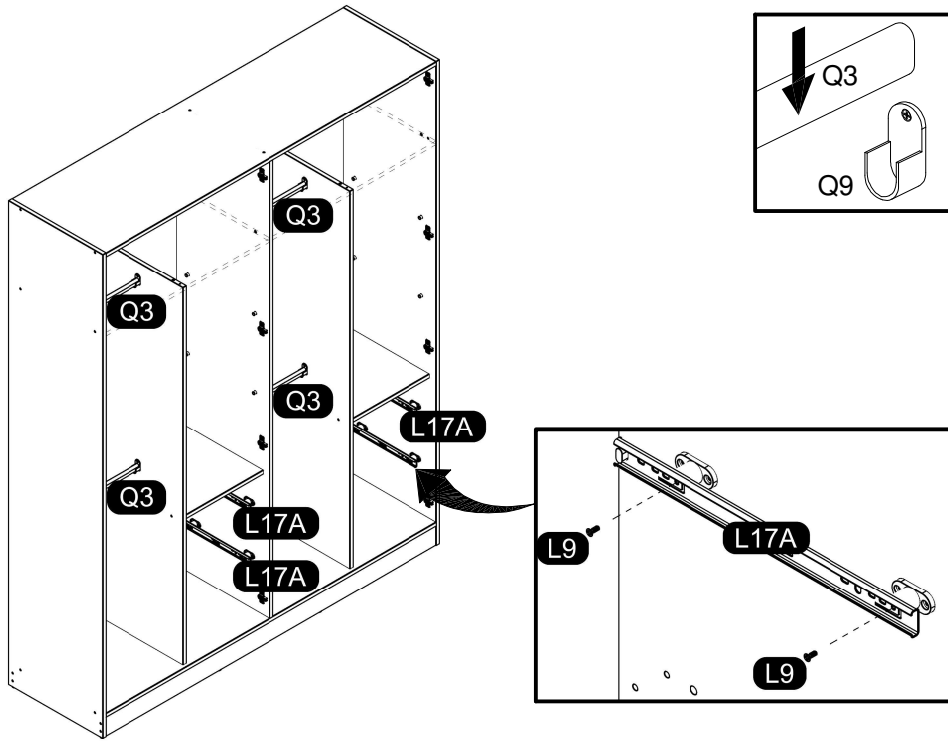
15



17

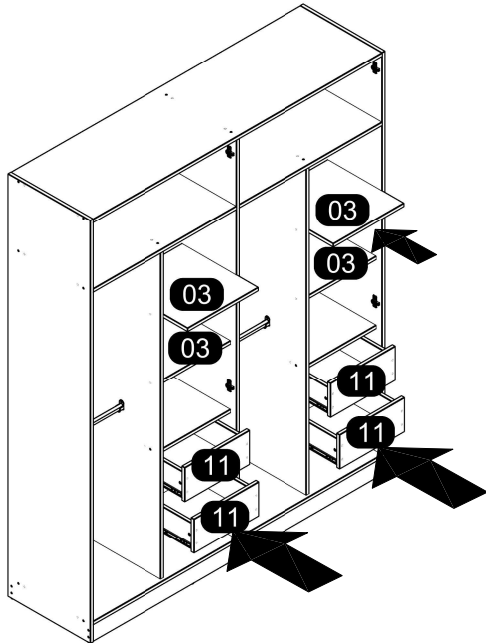


18

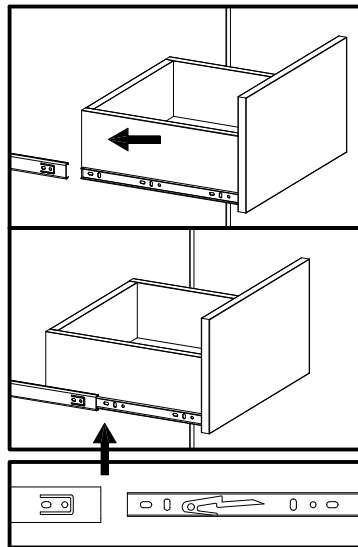


At the end of the assembly, insert the screw cover / hole plugs in the apparent holes.
 Ao final da montagem, insira a(s) tampa(s) de parafuso / tapa furos nos furos que ficarem aparentes.
 Al final del conjunto, coloque la tapa tornillo / tapón plástico en los agujeros que se hagan evidentes.

19



Drawer insertion
 Inserção de gaveta
 Inserción del cajón



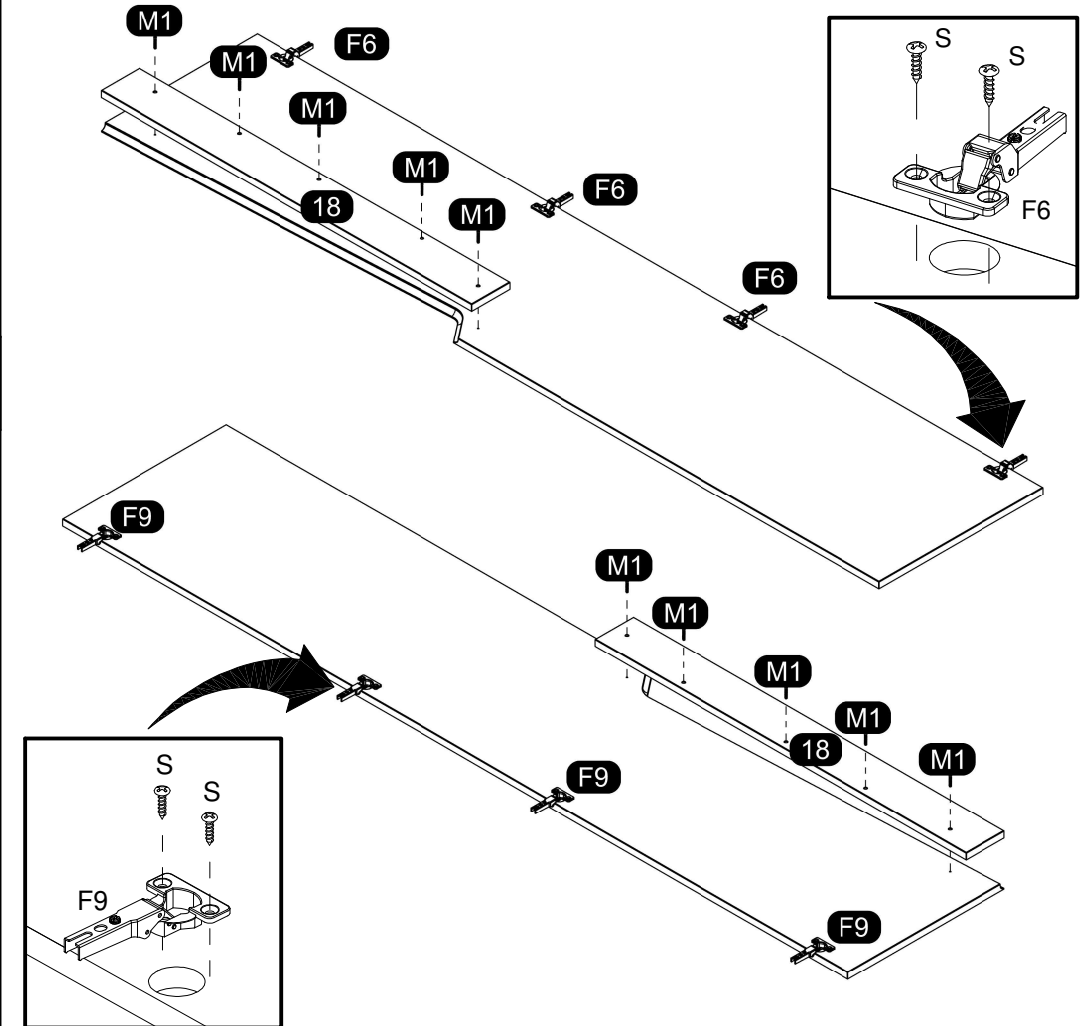
ASSEMBLY OF THE PORTO MODEL DOOR
 MONTAGEM DA PORTA MODELO PORTO / MONTAJE DE LA PUERTA MODELO PORTO



ATTENTION
 ATENÇÃO
 ATENCIÓN

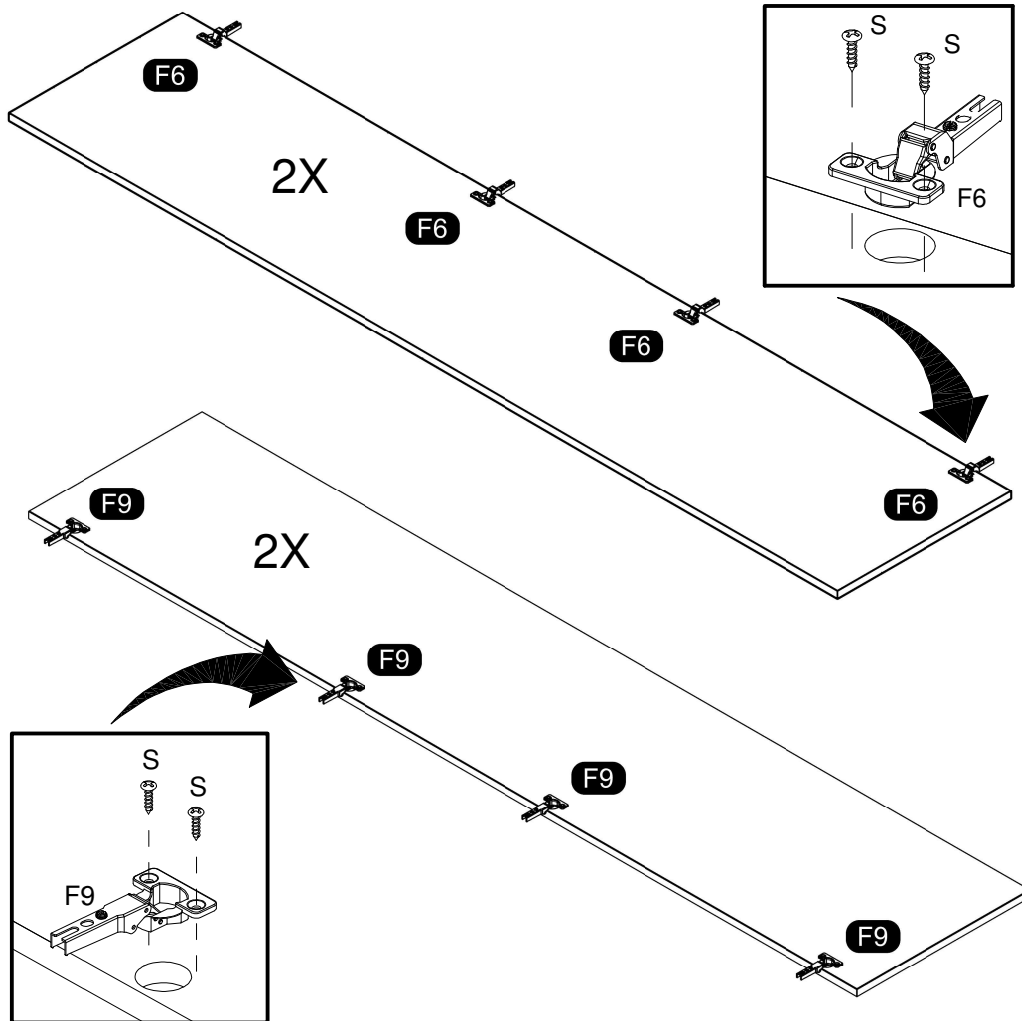
PARTS 18 SHOULD ONLY BE USED IF THE SELECTED DOOR MODEL IS PORTO.
 AS PEÇAS 18 SERÃO APLICADAS APENAS NO CASO DE A PORTA ESCOLHIDA SER DO MODELO PORTO.
 LAS PIEZAS 18 SOLO SE APLICARÁN EM CASO DE QUE LA PUERTA ELEGIDA SEA DEL MODELO PORTO.

20

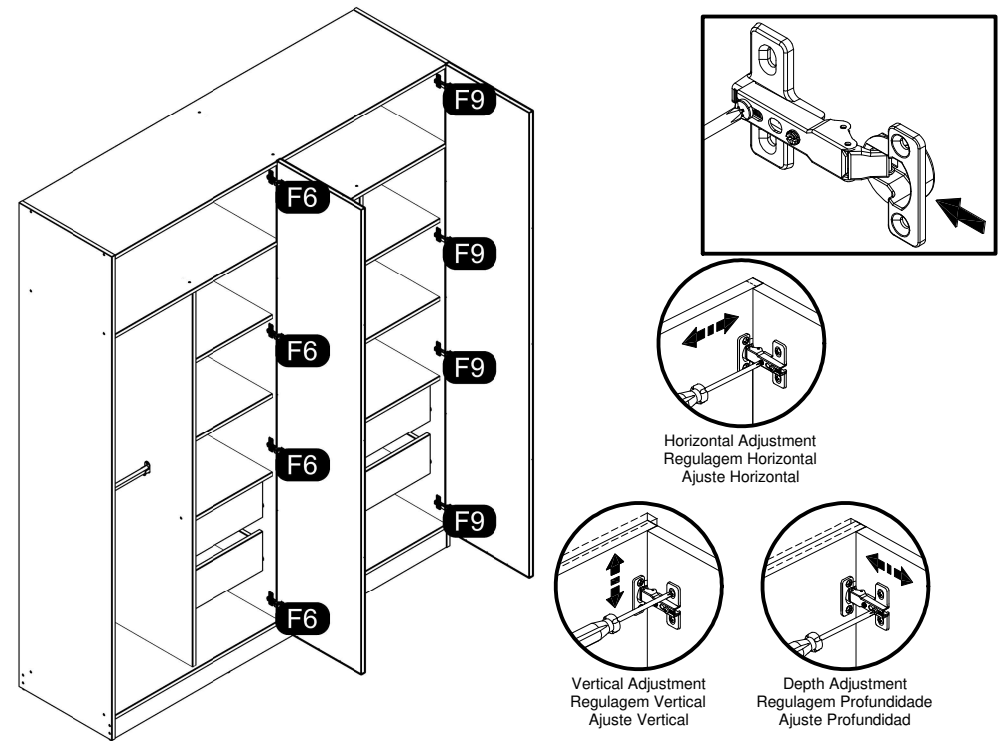


MOUNTING ON THE CHOSEN DOOR MODEL
 MONTAGEM NO MODELO DE PORTA ESCOLHIDO / MONTAJE EN EL MODELO DE PUERTA ELEGIDO

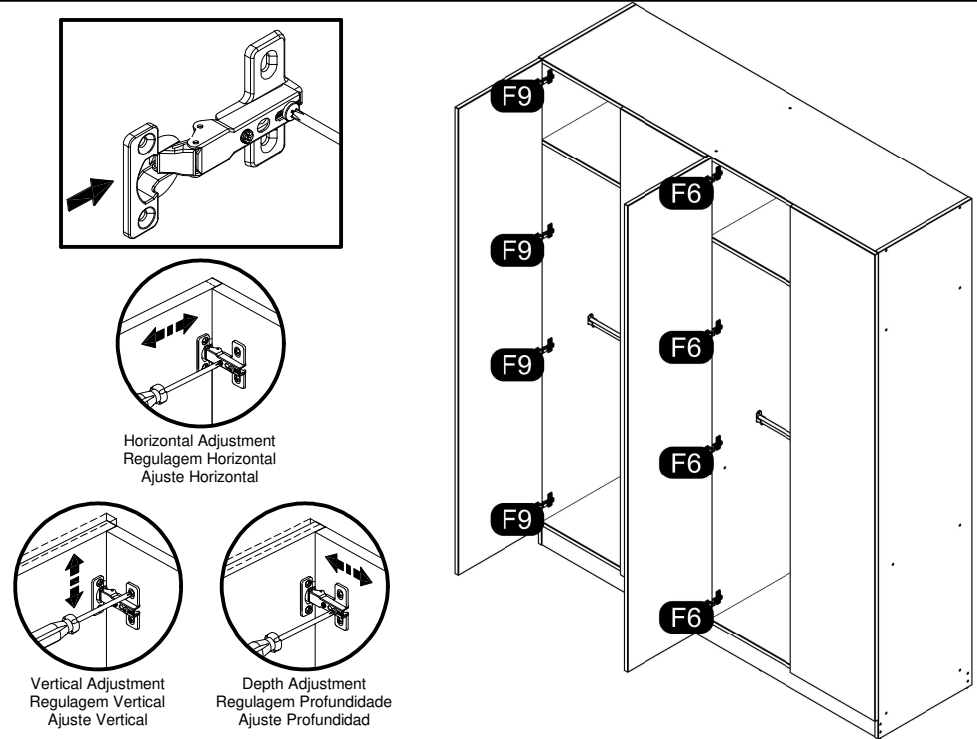
21



22



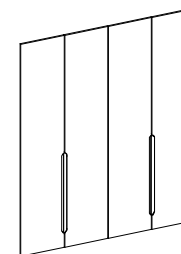
23



ASSEMBLY INSTRUCTIONS MANUAL DE MONTAGEM / INSTRUCCIONES DE ARMADO

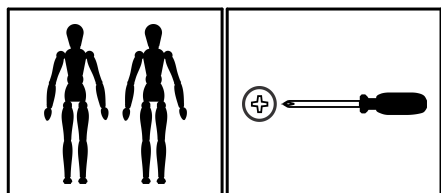
DOOR FRONTS - 4 DOORS MADRID WARDROBE
FRENTE - ROUPEIRO MADRID 4P
FRENTE - ROPERO MADRID 4 PUERTAS

Reference 250677 | Revise
Referência 250677 | Revisão
Referencia 250677 | Revisión



YOU WILL NEED
VOCÊ VAI PRECISAR DE / USTED NECESITARÁ

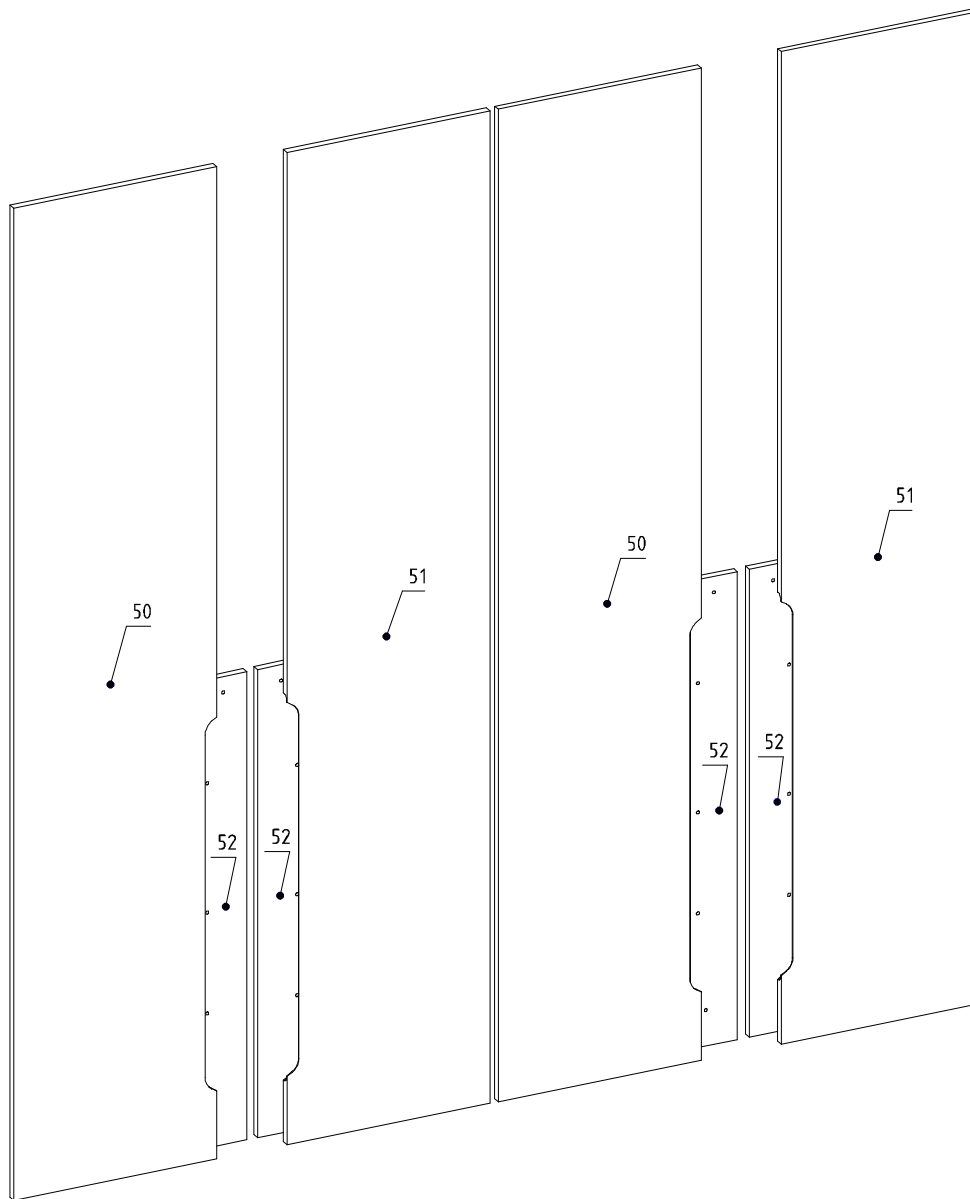
Tools not supplied
Ferramentas não fornecidas / Herramientas no incluidas



2 People
2 Pessoas
2 Personas

Screwdriver Phillips
Chave Phillips
Destornillador cruz

PARTS IDENTIFICATION
IDENTIFICAÇÃO DAS PEÇAS / IDENTIFICACIÓN DE LAS PIEZAS



Nº	Measures_Inches	Medidas_cm	Qty./Qtd.
50	75 1/2 x 15 3/4 x 5/8	191.9 x 40.0 x 1.5	2
51	75 1/2 x 15 3/4 x 5/8	191.9 x 40.0 x 1.5	2
52	35 5/8 x 3 5/8 x 5/8	90.5 x 9.3 x 1.5	4



MAXIMUM RECOMMENDED WEIGHT
BEING THIS EVENLY DISTRIBUTED.

PESO MÁXIMO RECOMENDADO SENDO
ESTE DISTRIBUÍDO UNIFORMEMENTE.

PESO MÁXIMO RECOMENDADO SIENDO
ESTE UNIFORMEMENTE DISTRIBUIDO.

—

LB

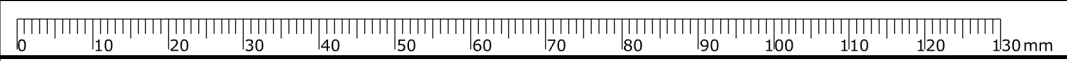
KG

IDENTIFICATION OF ACCESSORIES IDENTIFICAÇÃO DOS ACESSÓRIOS/ IDENTIFICACIÓN DE ACCESORIOS



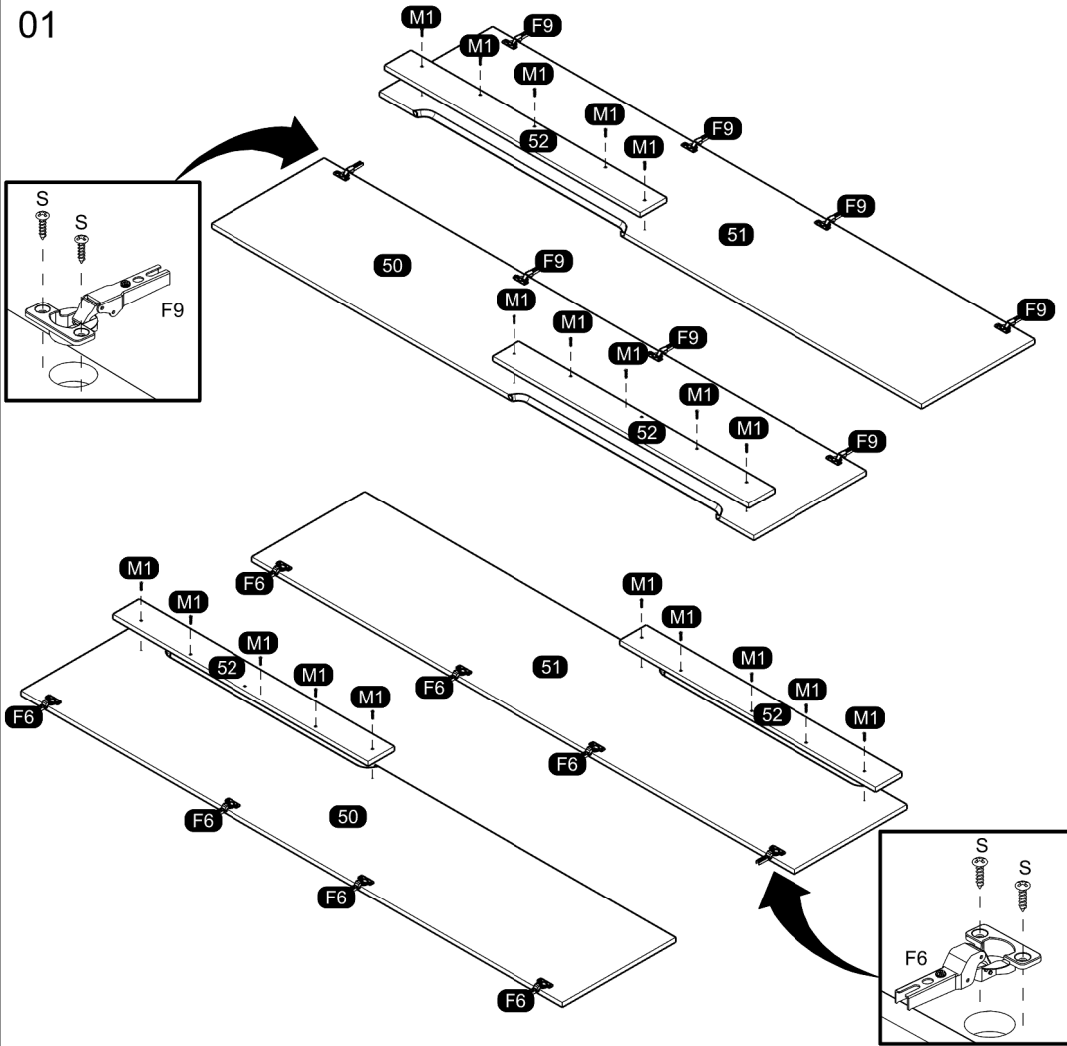
The separation of the accessories before you start the assembly will facilitate the same. In case of doubt on the size of the screws and bolts, use the ruler at the bottom of the page.
A separação dos acessórios antes de iniciar a montagem facilitará a mesma. Em caso de dúvida no tamanho dos parafusos e cavilhas, utilize a régua ao final da página.
La separación de los accesorios antes de comenzar el armado facilitará el mismo. En caso de duda sobre el tamaño de los tornillos y taquetes, utilice la regla al pie de página.

M1		Flat head screw Parafuso chato / Tornillo de cabeza plana	3,5x25 mm	20
----	--	--	-----------	----

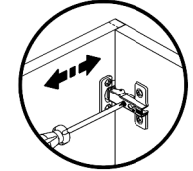
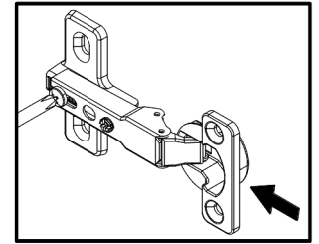
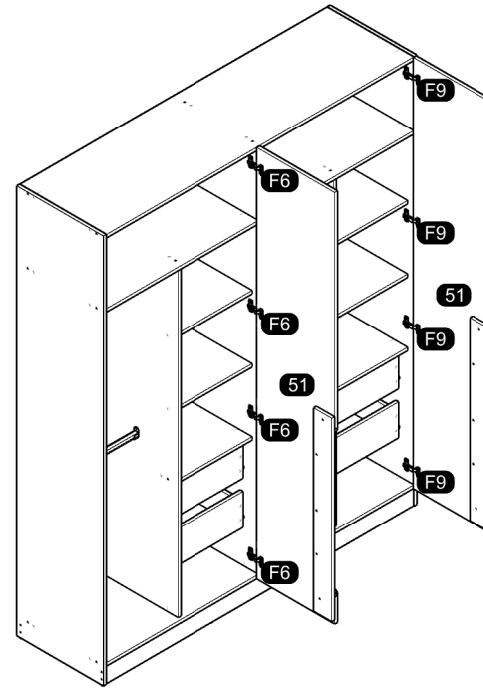


PRE-ASSEMBLE PRÉ-MONTAGEM / PRE ARMADO

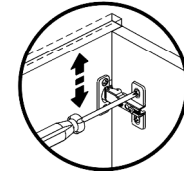
01



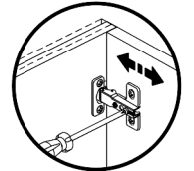
02



Horizontal Adjustment
Regulagem Horizontal
Ajuste Horizontal

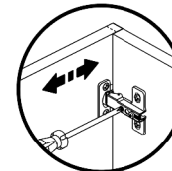
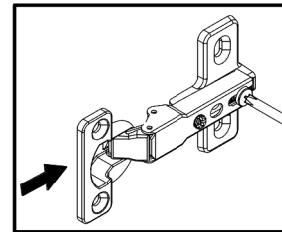


Vertical Adjustment
Regulagem Vertical
Ajuste Vertical

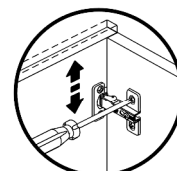


Depth Adjustment
Regulagem Profundidade
Ajuste Profundidade

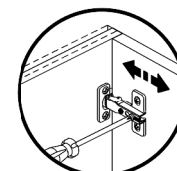
03



Horizontal Adjustment
Regulagem Horizontal
Ajuste Horizontal



Vertical Adjustment
Regulagem Vertical
Ajuste Vertical



Depth Adjustment
Regulagem Profundidade
Ajuste Profundidade

