
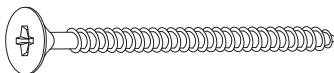
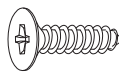


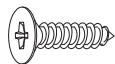
| Nº | CÓDIGO CODE | NOME DA PEÇA/DESCRIPTION                | MEDIDAS MEASURE | QTD. QTY. | MARROCOS MARROCOS | BRANCO NEVE BRANCO NEVE |
|----|-------------|---|-----------------|-----------|-------------------|-------------------------|
| 01 | CO028.33.00 | Tampo / Tapa                            | 993x410x15      | 01        | 274645            | 278082                  |
| 02 | CO028.01.00 | Base Inferior/Base inferior             | 387x315x12      | 01        | 274636            | 278073                  |
| 03 | CO028.28.00 | Ripa sustentação/Ripa sustentación      | 630x70x12       | 03        | 274642            | 278079                  |
| 04 | CO028.19.00 | Lateral Interna/Division                | 827x387x12      | 01        | 280468            | 280467                  |
| 05 | CO028.18.00 | Lateral Externa Esquerda/Left Side      | 935x387x12      | 01        | 274975            | 278076                  |
| 06 | CO028.17.00 | Lateral Externa Direita/Right Side      | 935x387x12      | 01        | 274974            | 278075                  |
| 07 | CO028.30.00 | Rodapé Frontal/Rodapie                  | 957x58x12       | 01        | 274644            | 278081                  |
| 08 | CO028.32.00 | Rodapé Traseiro/ Rodapie trasero        | 957x58x12       | 01        | 274613            | 274613                  |
| 09 | CO028.25.00 | Porta/Puerta                            | 846x323x12      | 01        | 274641            | 278078                  |
| 10 | CO028.14.00 | Frente Gaveta/Frente cajón              | 638x189x12      | 04        | 280379            | 280378                  |
| 11 | CO028.29.00 | Ripa Traseira Gaveta/Trasero cajon      | 581x80x12       | 04        | 274610            | 274610                  |
| 12 | CO028.15.00 | Lateral Gaveta/Lateral cajón            | 350x100x12      | 08        | 274602            | 274602                  |
| 13 | CO028.34.00 | Forro Gaveta / Reves                    | 605x355x2,5     | 04        | 274598            | 274598                  |
| 14 | CO028.13.00 | Forro/Reves                             | 864x324x2,5     | 03        | 274597            | 274597                  |
| 15 | CO028.28.03 | Ripa sustentação tras/Ripa sustentación | 957x50x12       | 01        | 274609            | 274609                  |
| 16 | CO028.02.00 | Base interna/ Base                      | 387x315x12      | 01        | 274754            | 274754                  |
| 17 | CO028.28.02 | Ripa sustentação/Ripa sustentación      | 957x50x12       | 01        | 274643            | 278080                  |


# FERRAGEM/HERRAJE

**A**  **25x**  
Cód.: 873

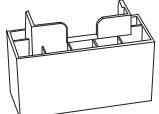
**B**  **32x**  
Cód.: 691

**C**  **16x**  
Cód.: 9567

**D**  **12x**  
Cód.: 667

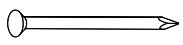
**E**  **60x**  
Cód.: 11413

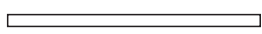
**F**  **02x**  
Cód.: 10483

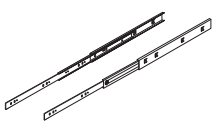
**G**  **04x**  
Cód.: 4083  
Cód.: 8181

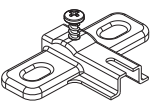
**H**  **14x**  
Cód.: 7168

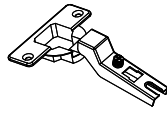
**I**  **08x**  
Cód.: 7169

**J**  **64x**  
Cód.: 822

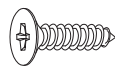
**K**  **01x**  
Cód.: 72135

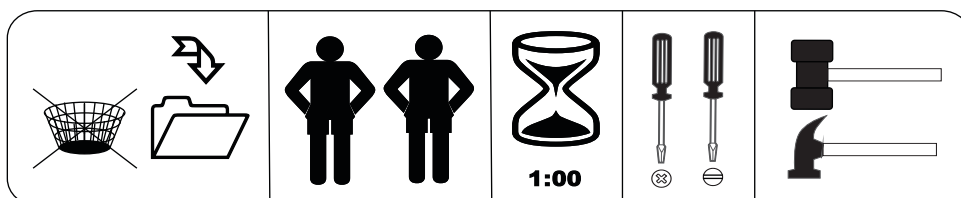
**L**  **04x**  
Cód.: 20253

**M**  **02x**  
Cód.: 12539

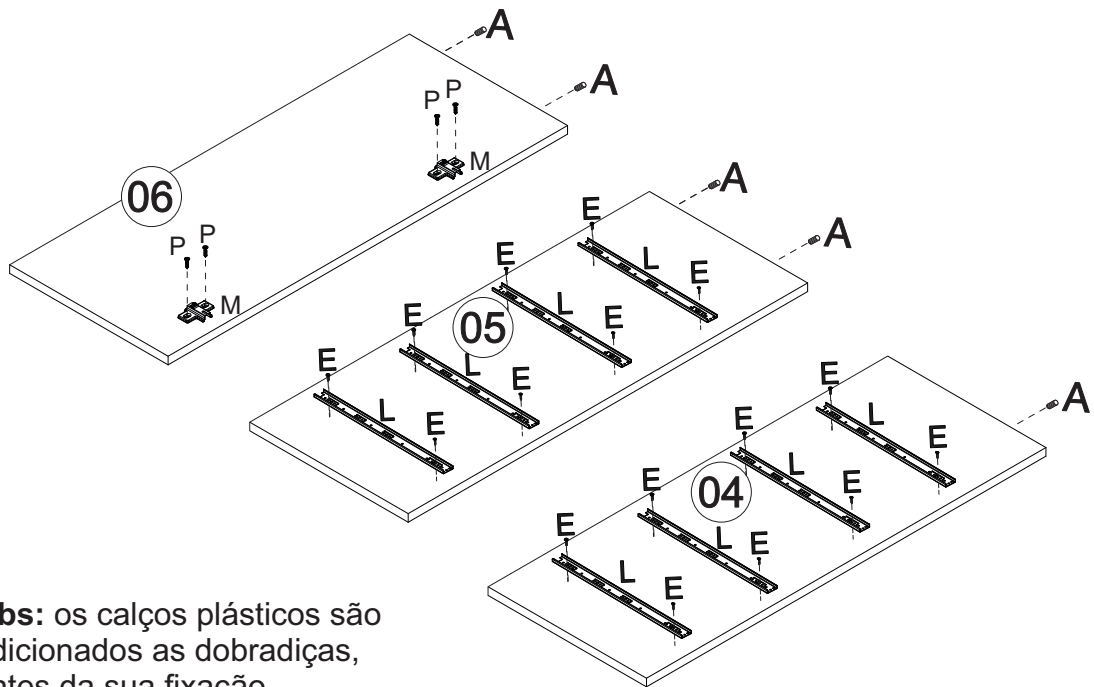
**N**  **02x**  
Cód.: 10269

**O**  **01x**  
Cód.: 8255

**P**  **08x**  
Cód.: 7604



## Pré-Montagem/Preparacion de piezas

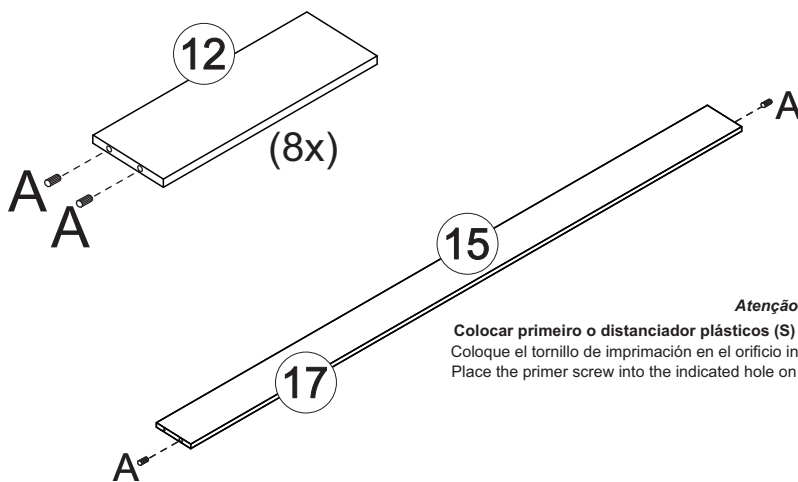


**Obs:** os calços plásticos são adicionados as dobradiças, antes da sua fixação.

**Nota:** los calzos plasticos son colocados antes que la visagra en la puerta.

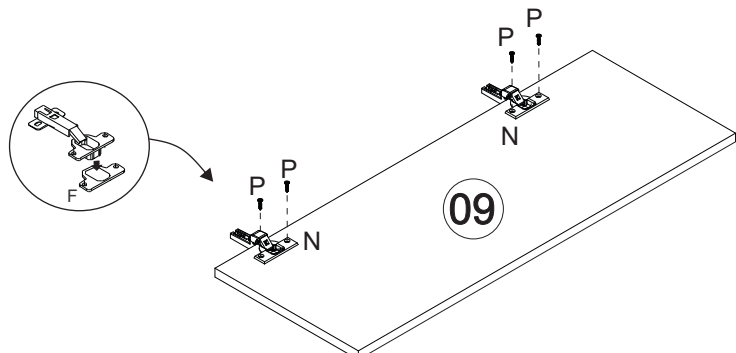


Usa pegamento en los tacos

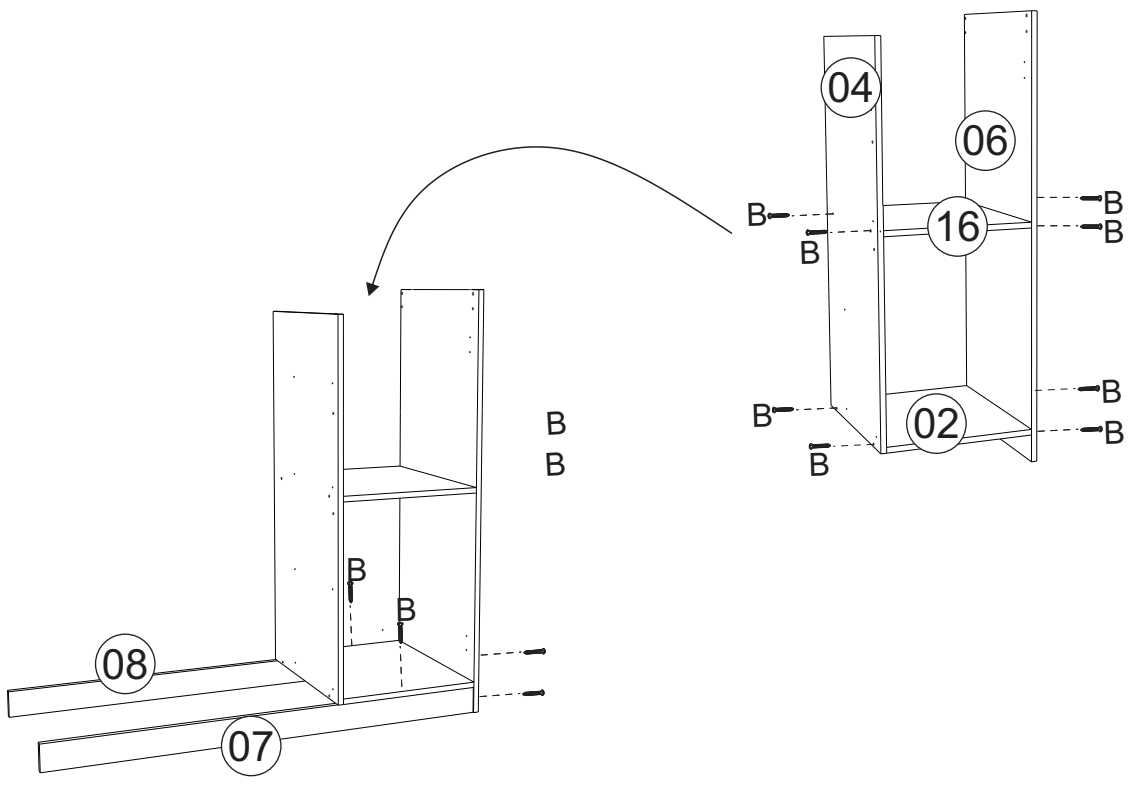


**Atenção!!!**

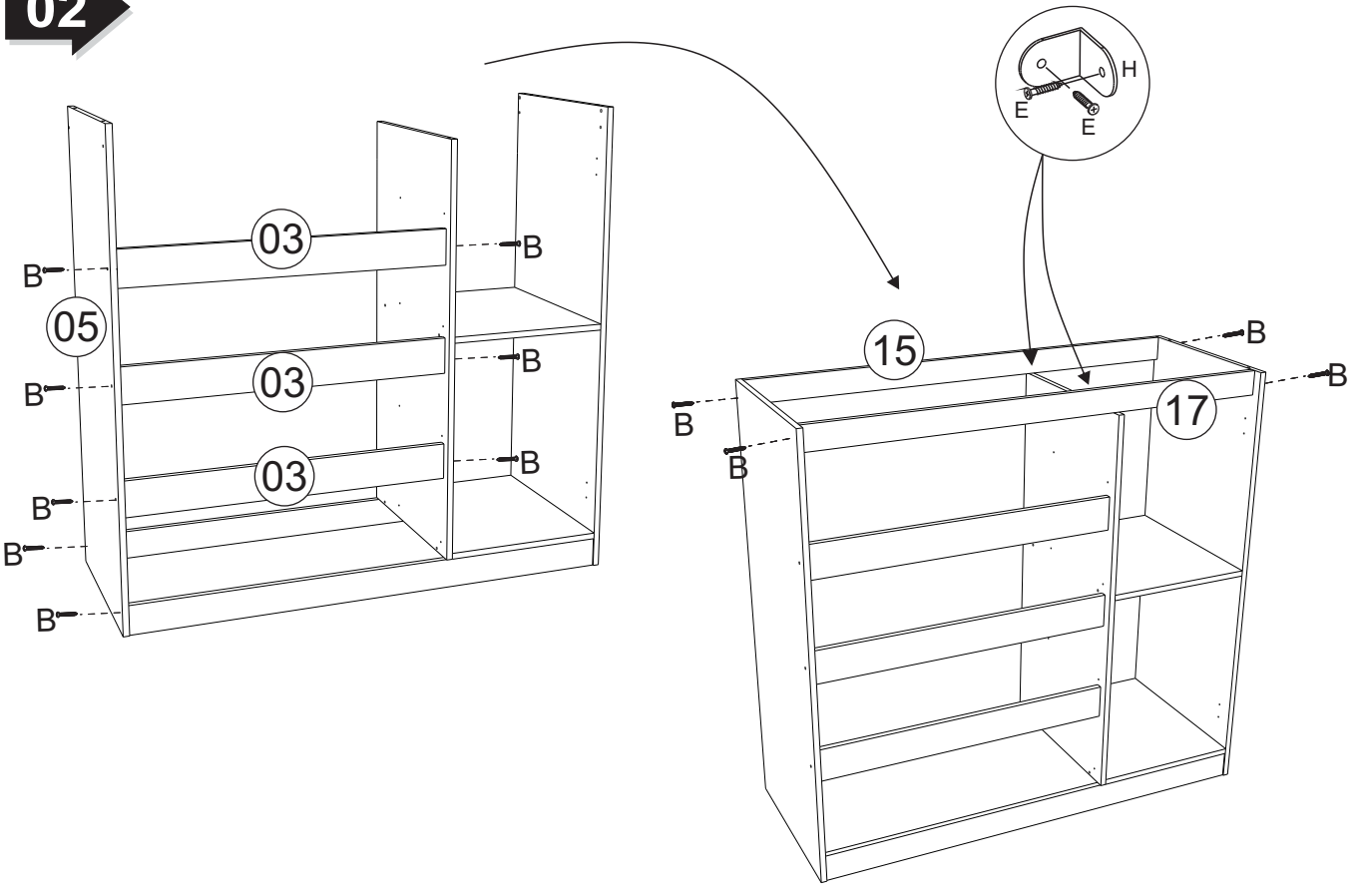
Colocar primeiro o distanciador plásticos (S) nas dobradiças antes de sua fixação.  
Coloque el tornillo de imprimación en el orificio indicado en el corredor y en la marca en los lados.  
Place the primer screw into the indicated hole on the runner and at the mark on the sides.



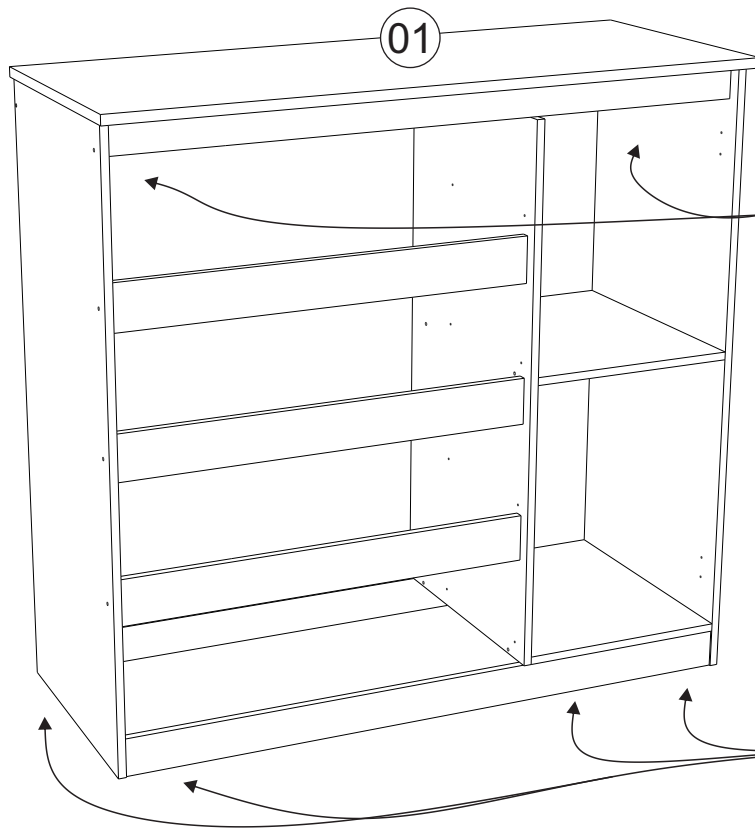
**01**



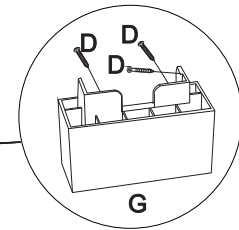
**02**



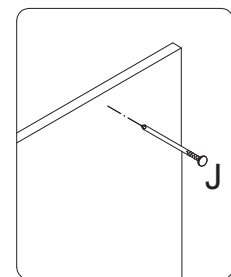
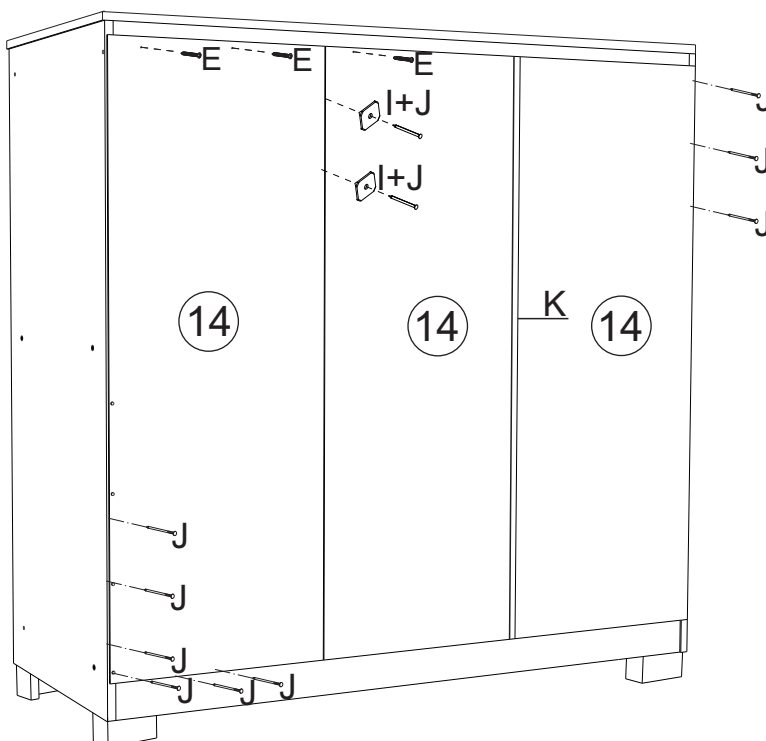
03



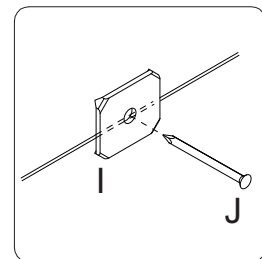
Obs: são utilizadas 4 cantoneiras para fixação do tampo.  
Nota: Se utilizan 4 soportes en ángulo para fijar la parte superior.



04

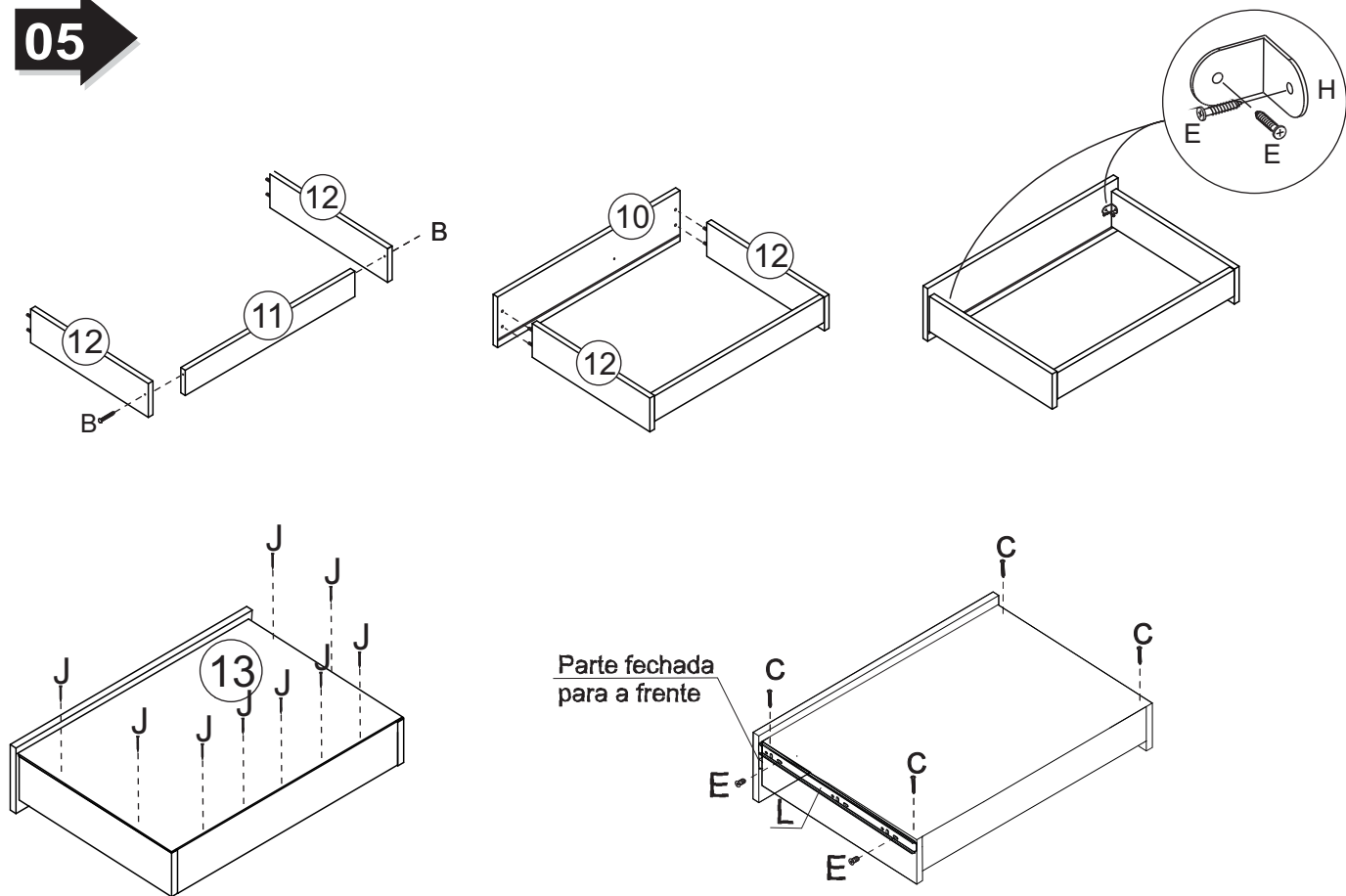


\*Colocar um prego (J)  
a cada 100mm



\*Colocar o prego (J) e a  
junção (I) a cada 100mm

05



06

