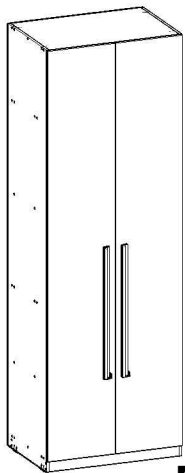


MANUAL DE MONTAGEM / ASSEMBLY INSTRUCTIONS / PLANO DE ARMADO

Antes de montar o móvel, leia com atenção o manual de montagem!
Before assembling the furniture, carefully read the assembly instructions!
Antes de armar el mueble, lea con atención el manual de ensamble!



Ref.: 2055

genialflex
ambientes incríveis para todos

Parabéns! Você comprou um produto de excelente qualidade, fabricado com chapa de madeira de MDP ou MDF, extraída de florestas renováveis. Possui alta resistência e design atual.

Congratulations! You have purchased a product of excellent quality, made from MDP or MDF wood veneer, extracted from renewable forests. It has high strength and current design.

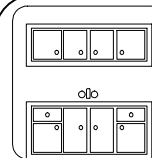
Felicitaciones! Usted compró a un producto de excelente calidad, fabricado con placa de madera de MDP o MDF, proveniente de florestas renovables. Tiene alta resistencia y diseño actual.



ATENÇÃO
ATTENTION
ATENCIÓN

- 1)** Verifique todas as peças antes de começar a montagem.
Check all parts before starting assembly.
Verifique todas las partes antes de empezar el armado.
- 2)** Ao começar a montagem, não apoie as peças na parede.
When starting the assembly, do not support the parts on the wall.
Al empezar el armado, no apoyes las partes en la pared.
- 3)** Ao colocar as peças e ferragens de lado, cuidado para não perde-las.
When placing parts and hardware aside, be careful not to lose them.
Al poner las piezas y herrages a parte, cuidado para no dañarlas.
- 4)** O móvel deve ser montado no chão, para isso, use a própria caixa para proteger e não danificar o piso.
The furniture must be mounted on the floor, to do this, use the box itself to protect and not damage the floor.
El mueble suele ser armado al piso, para eso, use la propia caja para protegerlo y no dañar al piso.

- 5)** Comece a montagem seguindo as instruções passo a passo.
Begin assembly by following the step-by-step instructions.
Comience el armado siguiendo la instrucciones paso a paso.
- 6)** É de responsabilidade do montador seguir as intruções desse manual, que são fundamentais para a estrutura do móvel.
It's the assembler's responsibility to follow the instructions in this manual, which are fundamental to the structure of the furniture.
Es de responsabilidad del armador seguir las instrucciones de este manual, que son fundamentales para la estructura del mueble.



CUIDADOS
CARE
CUIDADO

- 1)** A conservação e limpeza deve ser feita com um pano levemente umedecido com água.
Care and cleaning should be done with a cloth slightly moistened with water.
La conservación y limpieza debe ser hecha con un trapo levemente humedecido en agua.
- 2)** Não use produtos abrasivos, como saponáceo, detergentes e esponja de aço.
Do not use abrasive products, such as soap, detergents and steel sponge.
No use productos abrasivos, como saponáceo, detergentes y esponja de acero.
- 3)** Não use cera ou óleo para dar brilho ao móvel.
Do not use wax or oil to shine the furniture.
No use cera o aceites para darle brillo al mueble.
- 4)** Não expor o móvel a interpéries e nem ao calor excessivo.
Do not expose the furniture to weather or excessive heat.
No exponer el mueble a interperies ni al calor excesivo.
- 5)** Ao terminar a montagem, limpe o ambiente e o móvel.
When the assembly is finished, clean the room and the furniture.
Al terminar el armado, limpie al ambiente y al mueble.

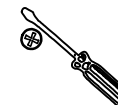
FERRAMENTAS / TOOLS / HERRAMIENTAS



MARTELO
HAMMER
MARTILLO



MARTELO DE BORRACHA
RUBBER HAMMER
MARTILLO GOMA



CHAVE PHILLIPS
PHILLIPS SCREWDRIVER
LLAVE PHILLIPS



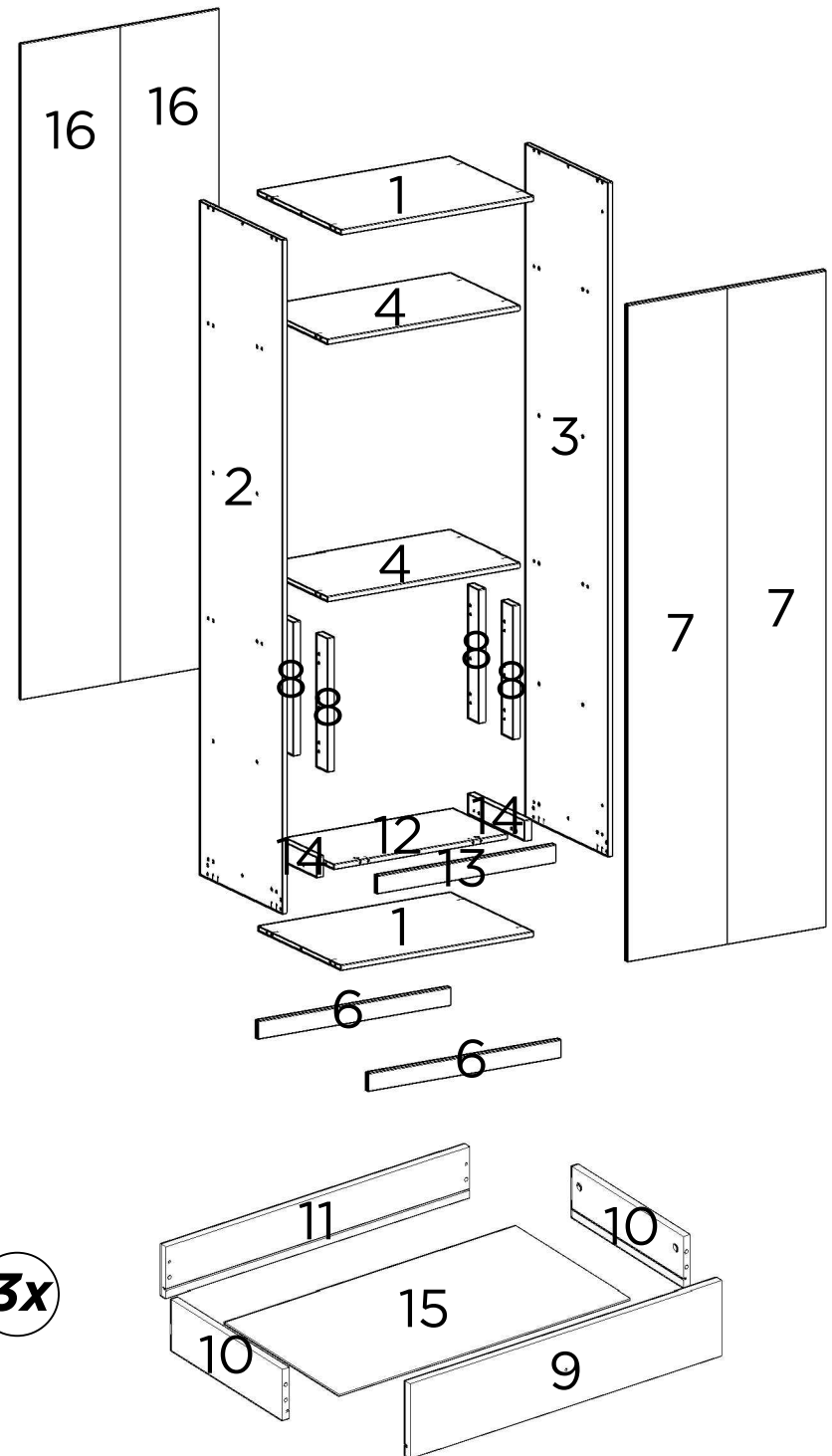
TRENA
MEASURING TAPE
CINTA MÉTRICA




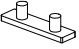

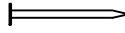







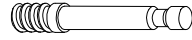







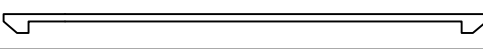


PARAFUSADEIRA
DRILL/ELETRIC
SCREWDRIVER
DESTORNILLADOR
ELÉCTRICO

PEÇAS / PARTS / PIEZAS

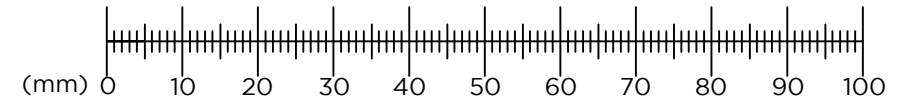
Nº No Num	DESCRIÇÃO DESCRIPTION DESCRIPCIÓN	QTD QTY CANT
1	BASE/TAMPO - BOTTOM/TOP - BASE/TABLERO	2
2	LATERAL ESQUERDA - LEFT SIDE PANEL - LATERAL IZQUIERDA	1
3	LATERAL DIREITA - RIGHT SIDE PANEL - LATERAL DERECHA	1
4	PRATELEIRA - PLATE PANEL - REPISA	2
6	RODAPÉ - BASEBOARD - ZÓCALO	2
7	PORTA - DOOR - PUERTA	2
8	TRAVESSA GAVETA - DRAWER PLATE - TRAVESAÑO CAJÓN	4
9	FRENTE DE GAVETA - DRAWER FRONT FRENTE DEL CAJÓN	3
10	LATERAL DE GAVETA - DRAWER SIDE LATERAL DEL CAJÓN	6
11	COSTA DE GAVETA - DRAWER BACK TRASERO DEL CAJÓN	3
12	BASE SAPATEIRA - SHOE BASE BASE ZAPATO	1
13	TRAVESSA FRONTAL - FRONTAL PLATE TRAVESAÑO FRONTAL	1
14	TRAVESSA LATERAL SAPATEIRA - SHOE SIDE PLATE TRAVESAÑO LATERAL ZAPATO	2
15	FUNDO DE GAVETA - DRAWER BOTTOM PANEL FONDO DEL CAJÓN	3
16	COSTA - BACK PANEL - TRASERO	2



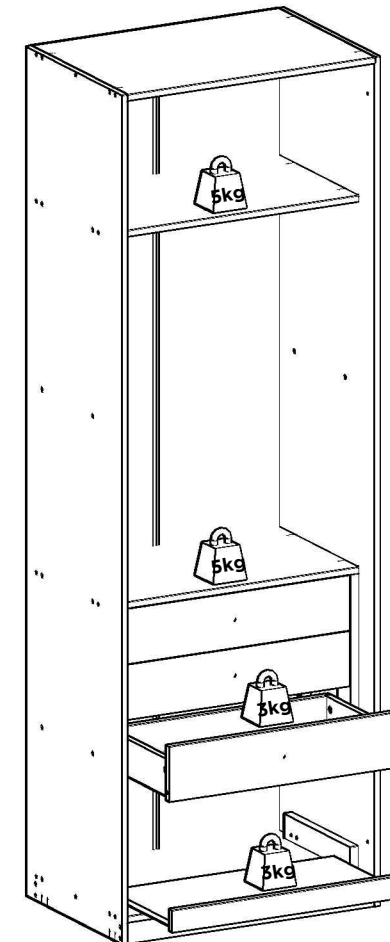
FERRAGENS / HARDWARE / HERRAJES

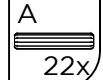
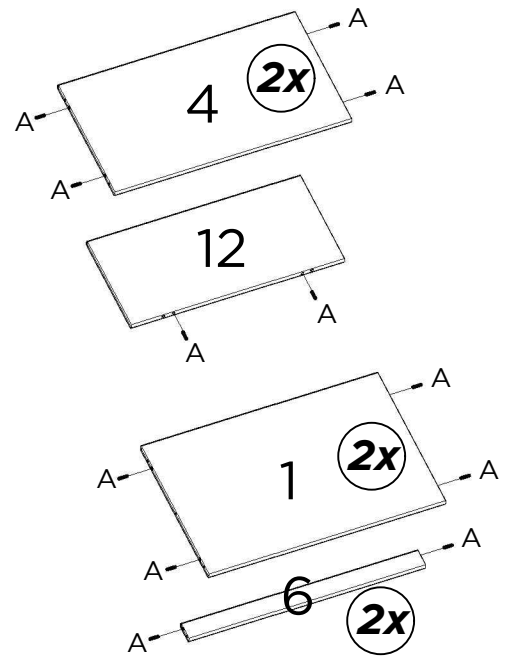
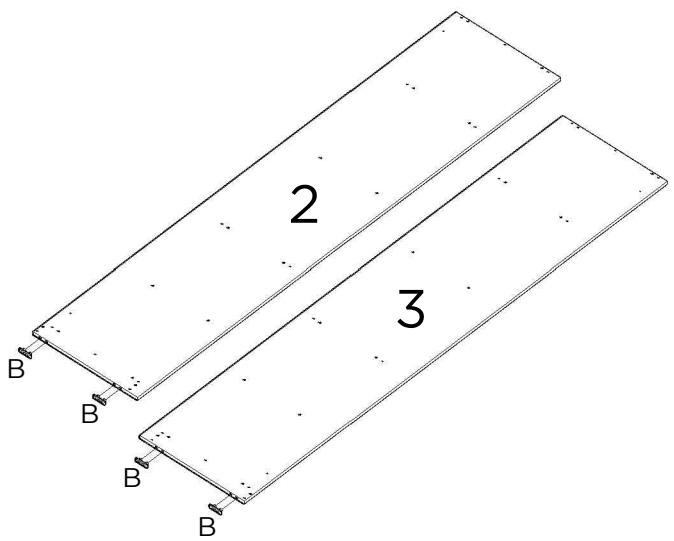
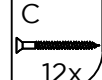
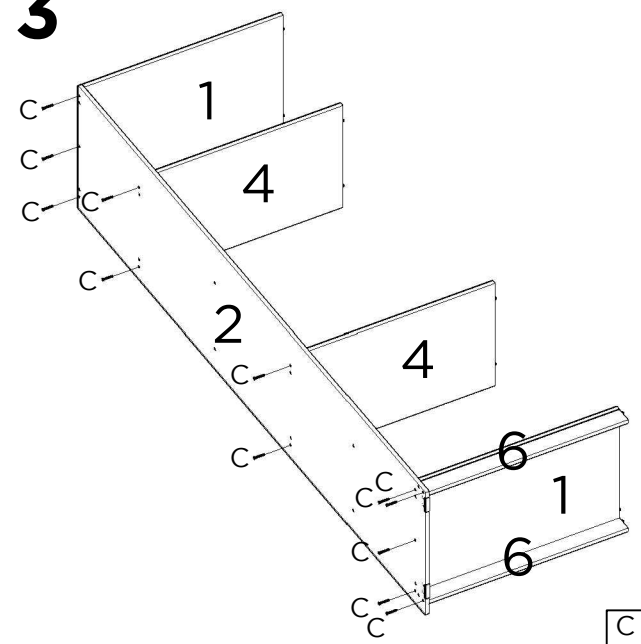
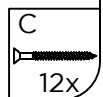
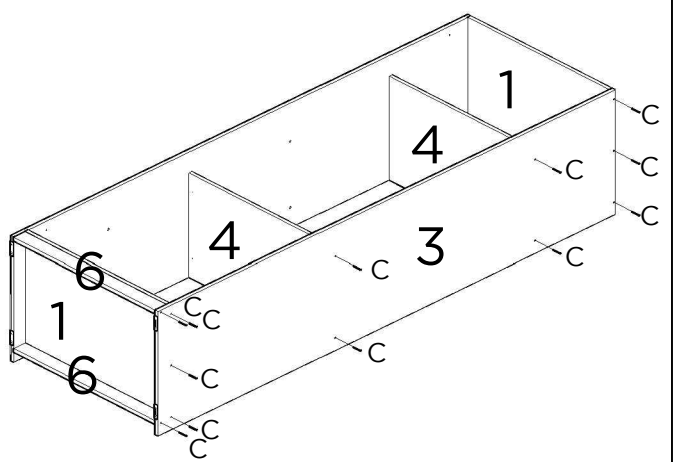
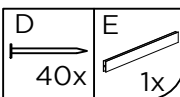
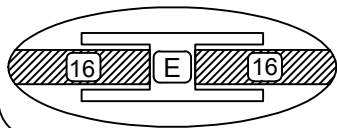
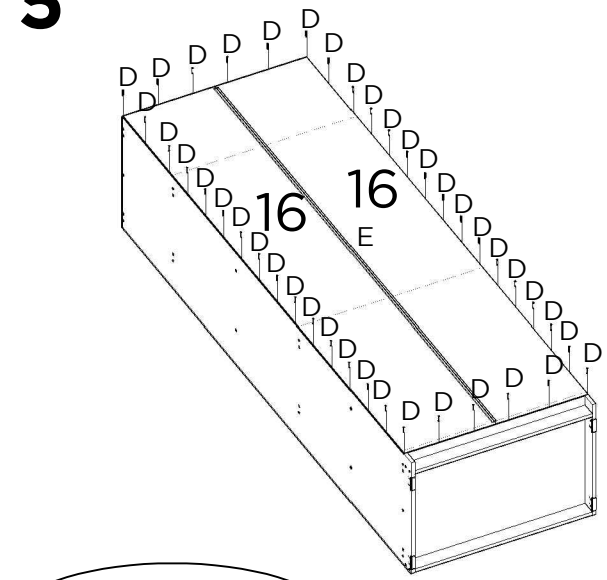
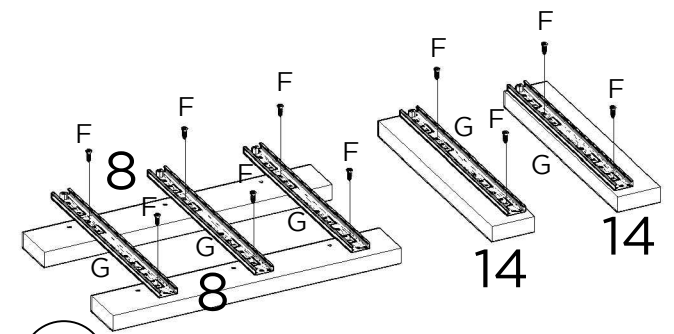
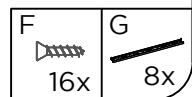
CÓD CODE COD	DESCRIÇÃO DESCRIPTION DESCRIPCIÓN	QTD QTY CANT
A	 CAVILHA WOODEN DOWEL TARUGO	34
B	 SAPATA PLÁSTICA PLASTIC SHOE ZAPATA PLÁSTICA	4
C	 PARAFUSO 3,5X40mm SCREW 3,5X40mm TORNILLO 3,5X40mm	24
D	 PREGO NAIL CLAVO	40
E	 PERFIL I PROFILE I PERFIL I	1
F	 PARAFUSO 4X14mm SCREW 4X14mm TORNILLO 4X14mm	70
G	 CORREDIÇA LATERAL SIDE SLIDE CORREDERA LATERAL	8
H	 PARAFUSO 3,5X35mm SCREW 3,5X35mm TORNILLO 3,5X35mm	16
I	 SUPORTE DE FIXAÇÃO MOUNTING SUPPORT SOPORTE DE MONTAJE	1
J	 PARAFUSO 5X50mm SCREW 5X50mm TORNILLO 5X50mm	1
K	 BUCHA PLÁSTICA PLASTIC BUSHING CASQUILLO PLÁSTICO	1
L	 PARAFUSO MINIFIX MINIFIX SCREW TORNILLO MINIFIX	14
M	 PARAFUSO 3,5X25mm SCREW 3,5X25mm TORNILLO 3,5X25mm	7
N	 PUXADOR 1 PULLER 1 TIRADOR 1	3
O	 TAMBOR MINIFIX MINIFIX DRUM TAMBOR MINIFIX	14
P	 TAPA-FURO HOLE COVER TAPA AGUJERO	12
Q	 CORREDIÇA GAVETA DRAWER SLIDE CORREDERA DEL CAJÓN	8
R	 DOBRADIÇA HINGE BIZAGRA	8
S	 CALÇO PARA DOBRADIÇA HINGE SHED CALZO DE BISAGRA	8
T	 PUXADOR 2 PULLER 2 TIRADOR 2	2
U	 PARAFUSO 3,5X25mm SCREW 3,5X25mm TORNILLO 3,5X25mm	6
V	 SUPORTE DE CABIDEIRO HANGER SUPPORT SUPORTE PARA PERCHAS	2

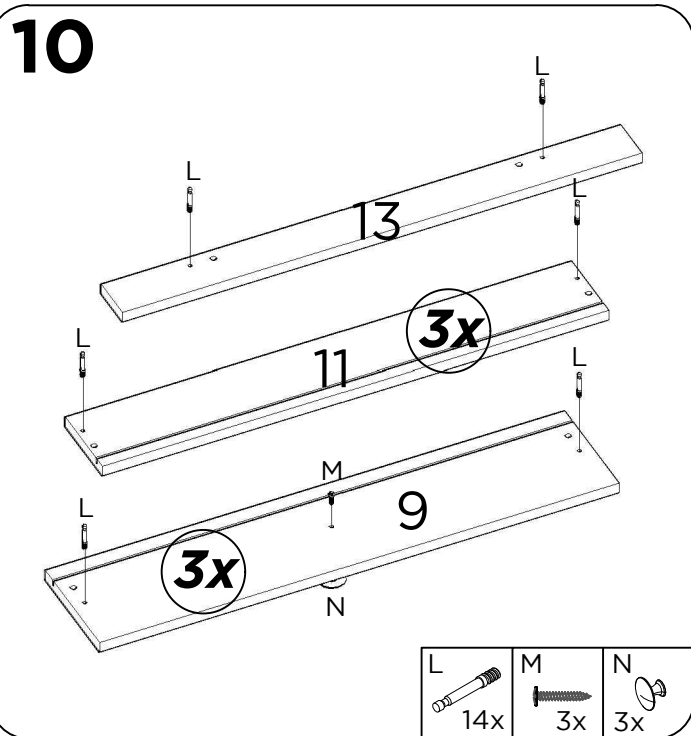
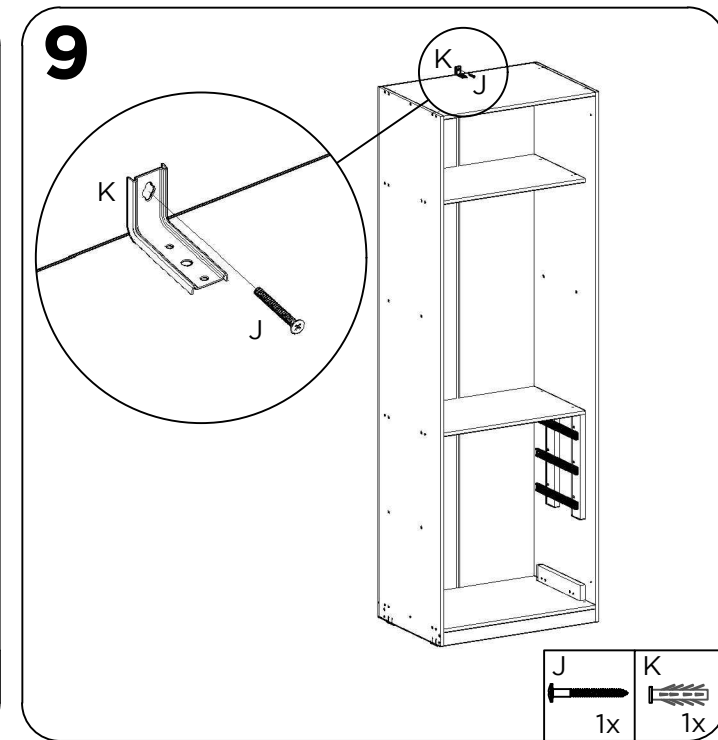
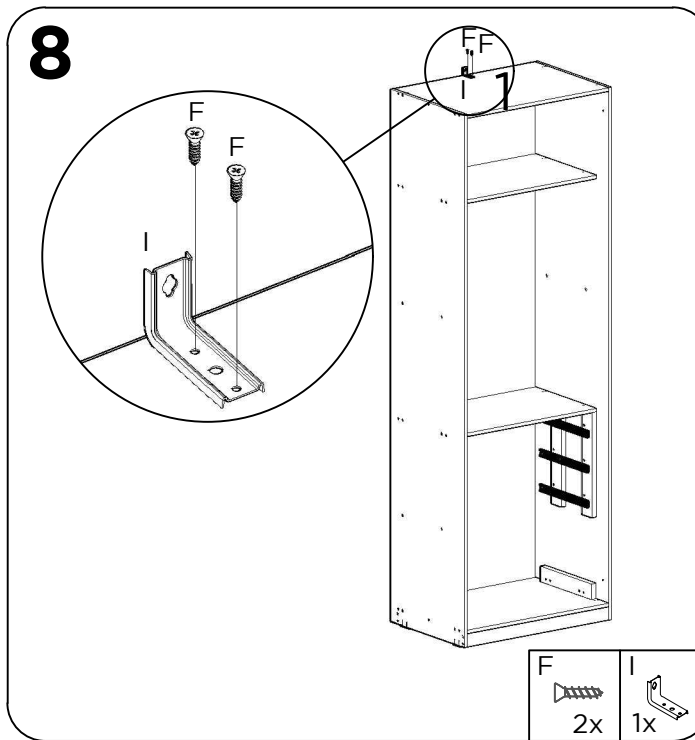
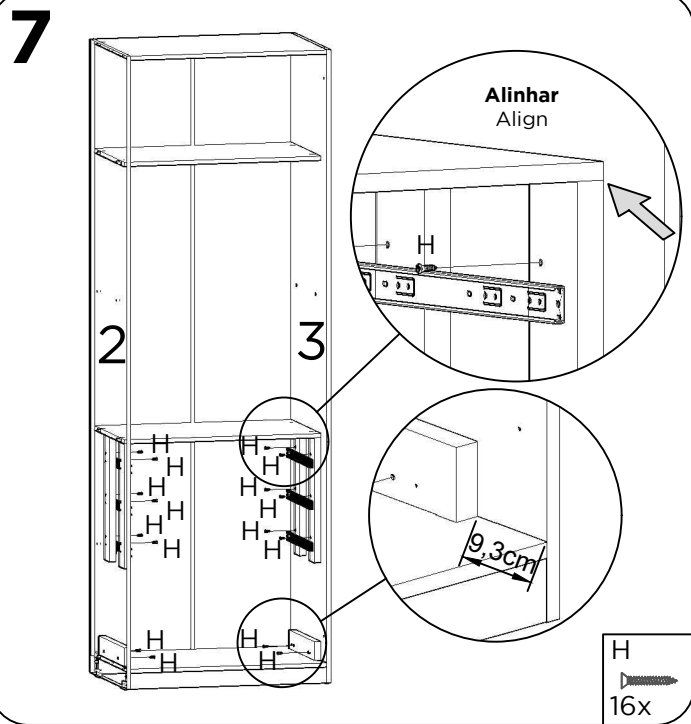
UTILIZE A RÉGUA PARA IDENTIFICAR OS PARAFUSOS
USE THE RULER TO IDENTIFY THE SCREWS
UTILICE LA REGLA PARA IDENTIFICAR LOS TORNILLOS



PESO SUPORTADO / WEIGHT SUPPORTED / PESO SOPORTADO



1**2****3****4****5****6****2x**

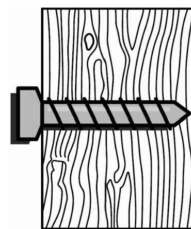


USE A BUCHA DE ACORDO COM O MATERIAL DA PAREDE
USE LA BUJE DE ACUERDO CON EL MATERIAL DE LA PARED
USE THE BUSHING ACCORDING TO THE WALL MATERIAL

MATERIAL DA PAREDE: Painel de gesso ou estuque com viga de madeira;
SISTEMA DE FIXAÇÃO: Parafuso de fixação inserido diretamente na viga de madeira.

WALL MATERIAL: Plaster or stucco panel with wooden beam;
FIXING SYSTEM: Fixing screw inserted directly into the wooden beam.

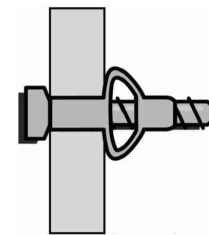
MATERIAL DE LA PARED: Panel de yeso o estuco con viga de madera;
SISTEMA DE FIJACIÓN: Tornillo de fijación insertado directamente en la viga de madera.



MATERIAL DA PAREDE: Painel de gesso sem viga de madeira;
SISTEMA DE FIXAÇÃO: Parafuso de fixação com bucha plástica.

WALL MATERIAL: Plaster panel without wooden beam;
FIXING SYSTEM: Fixing screw with plastic bushing.

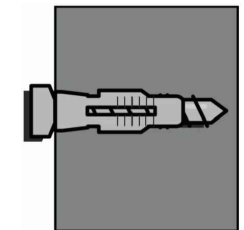
MATERIAL DE LA PARED: Panel de yeso sin viga de madera;
SISTEMA DE FIJACIÓN: Tornillo de fijación con buje de plástico.

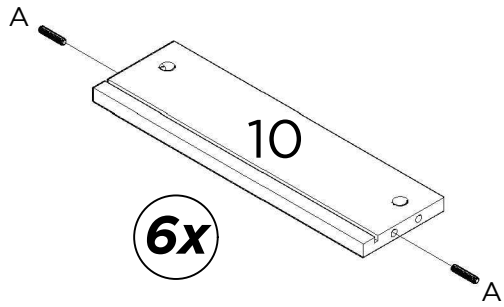
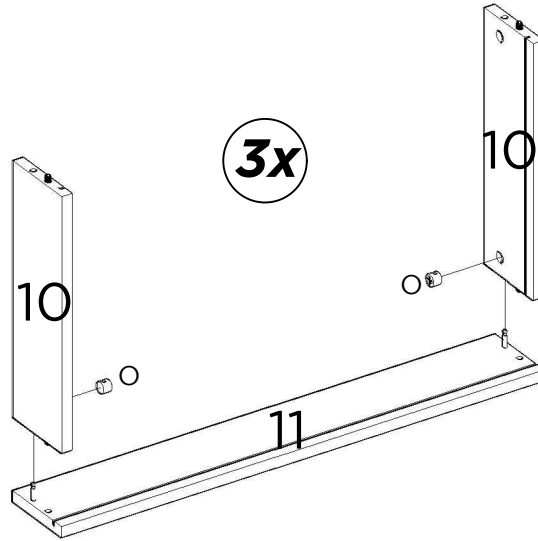
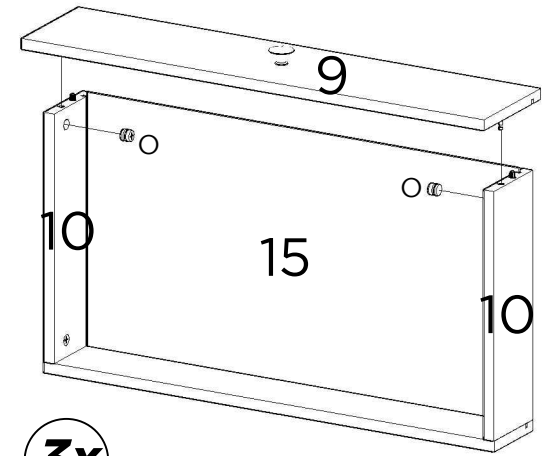
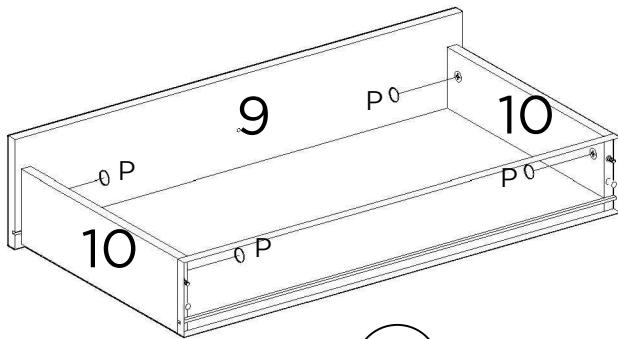
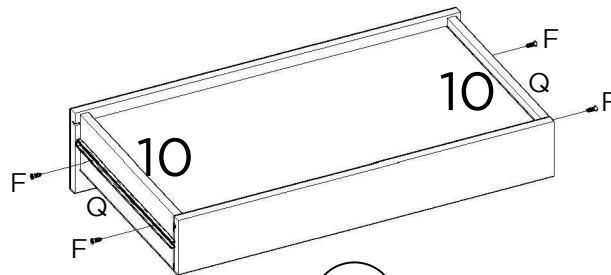
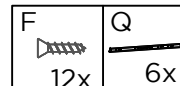
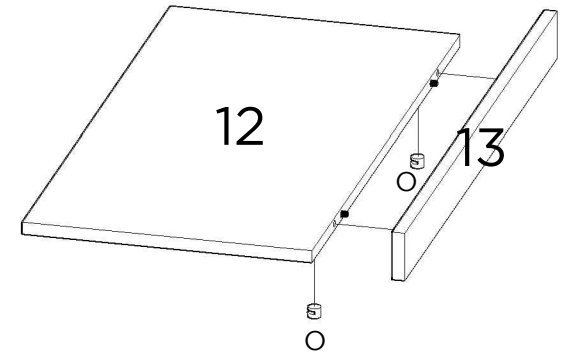


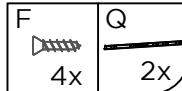
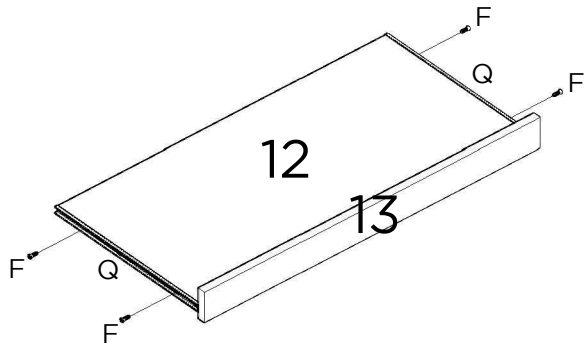
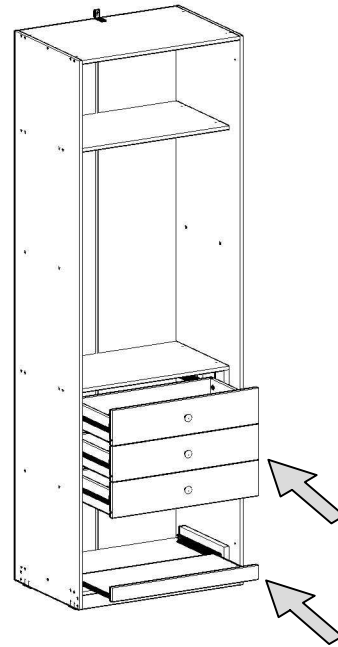
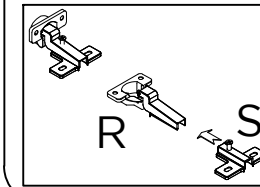
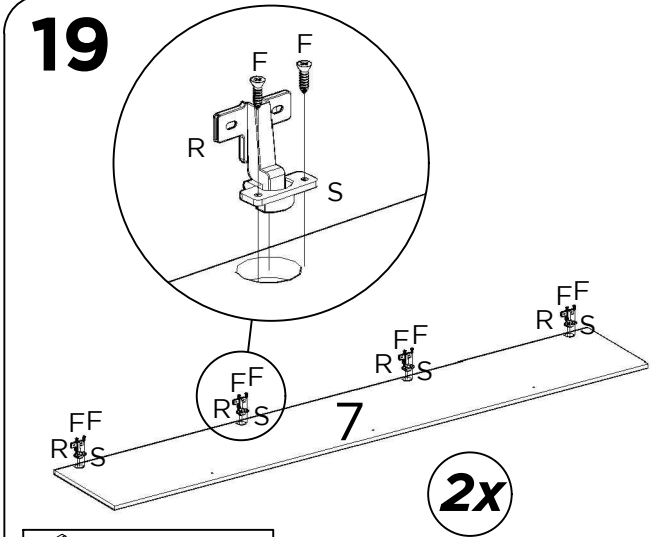
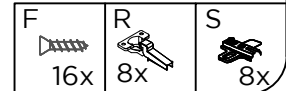
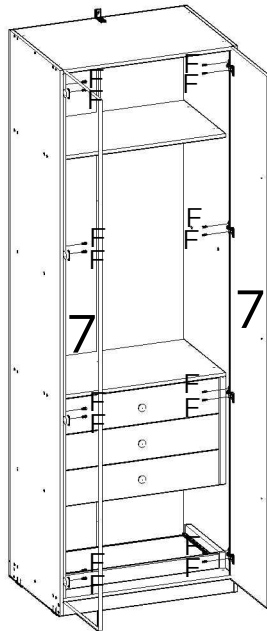
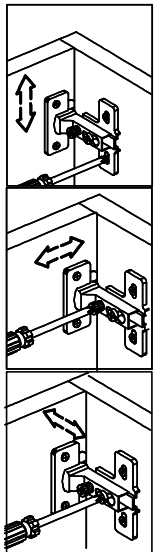
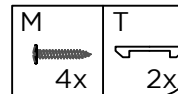
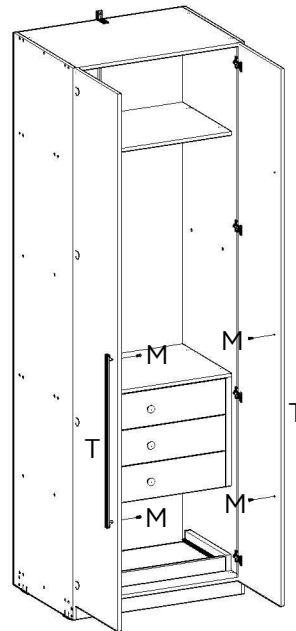
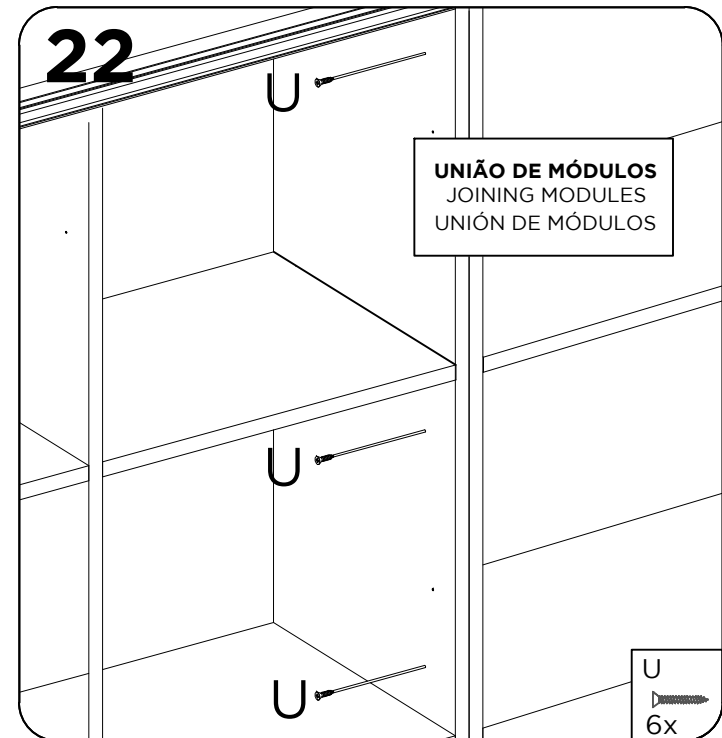
MATERIAL DA PAREDE: Alvenaria (concreto ou tijolo);
SISTEMA DE FIXAÇÃO: Parafuso de fixação com bucha.

WALL MATERIAL: Masonry (concrete or brick);
FIXING SYSTEM: Fixing screw with plastic bushing.

MATERIAL DE LA PARED: Albañilería (hormigón o ladrillo);
SISTEMA DE FIJACIÓN: Tornillo de fijación con buje de plástico.



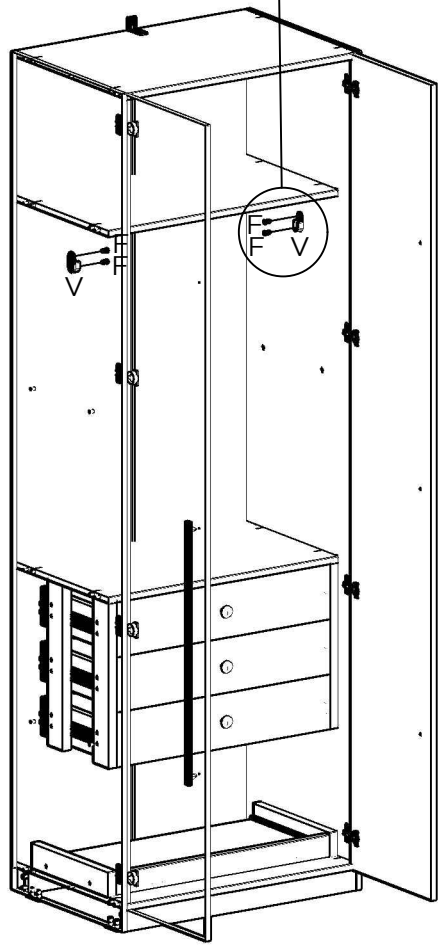
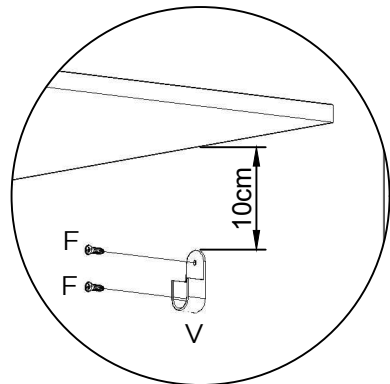
11**6x****12****3x****13****3x****14****3x****15****3x****16**



17**18****19****2x****20****21****22**

UNIÃO DE MÓDULOS
 JOINING MODULES
 UNIÓN DE MÓDULOS



23



- | | |
|---|---|
| F | V |
|  |  |
| 4x | 2x |

24

