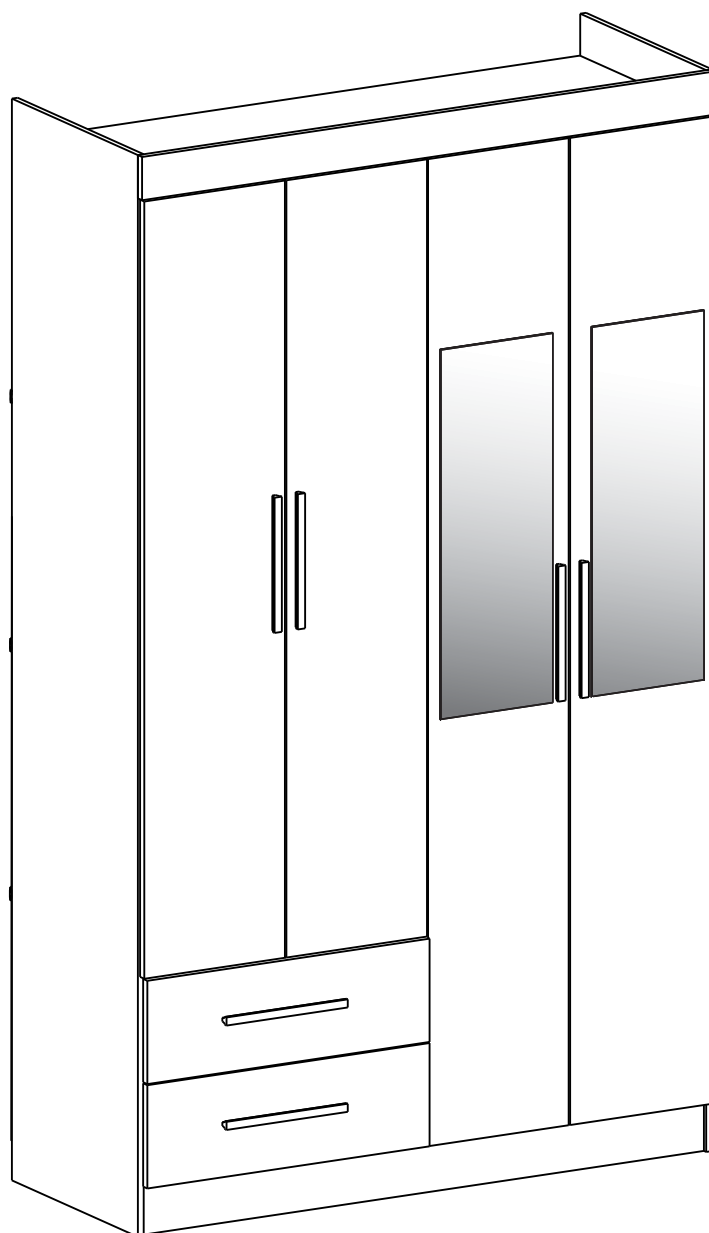




MANUAL DE MONTAGEM
ASSEMBLY INSTRUCTIONS
INSTRUCCIONES DE MONTAJE

GUARDA-ROUPA 04 PORTAS COM ESPELHO
WARDROBE 04 DOORS WITH MIRROR
ROPERO 04 PUERTAS CON ESPEJO



PEÇAS POR VOLUME / PARTS BY VOLUME / PIEZAS POR VOLUMEN

CAIXA ESTRUTURA / STRUCTURE BOX / CAJA DE ESTRUCTURA

NUM.	COD.	DESCRIÇÃO / DESCRIPTION / DESCRIPCIÓN	QDT QTY. CTD.	MEDIDAS (MM) SIZE (MEASUREMENTS) (MM) DIMENSIONES (MM)
4	8940	LATERAL ESQUERDA / LEFT SIDE / LATERAL IZQUIERDA	1	2000x450x12
5	8942	LATERAL DIREITA / RIGHT SIDE / LATERAL DERECHA	1	2000x450x12
8	18121	TAMPO / TOP / LA CUBIERTA	2	1160x450x12
10	2920	PRATELEIRA / SHELF / ESTANTE	2	574x350x12
11	2925	BATENTE PEQUENO / BIG STOP / SOLAPA	1	450x70x12
9	2922	DIVISÓRIA ESQUERDA / LEFT DIVISION / DIVISIÓN IZQUIERDA	1	965x449x12
6	8936	DIVISORIA GAVETA / DRAWER PARTITION / DIVISIÓN DEL CAJÓN	1	449x380x12
18	5918	LATERAL GAVETA / DRAWER SIDE / LADO DEL CAJÓN	4	300x100x15
13	18123	MOLDURA / FRAME / MARCO	1	1184x80x15
21	18107	FUNDO GAVETA / BOTTOM DRAWER / ANTECEDENTES DE CAJÓN	2	545x305x2,5
1	18124	RODAPÉ FRONTAL / FRONT FOOTER / MARCO BASE FRONTAL	1	1160x90x15
15	18122	COSTAS / BACK PANEL / PANEL TRASERO	4	1180x455x2,5
7	2937	TAMPO INFERIOR / BOTTOM TOP / TAPA INFERIOR	1	574x449x12
12	18126	TAMPO MALEIRO / CLOSET TOP SHELF BASE / TAPA PORTA EQUIPAJES	1	1160x450x12
16	6653	PERFIL H / PROFILE / PERFIL	3	1185
17	6651	CABIDEIRO / COAT HANGER / PERCHERO	1	565
20	18106	TRASEIRO GAVETA / REAR DRAWER / CAJÓN TRASERO	4	519x70x12
14	6642	CORREDIÇA / SLIDE / CORREDERAS	2	300
29	18144	KIT FERRAGEM / HARDWARE KIT / HERRAJES	1	-

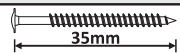

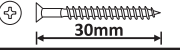

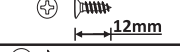

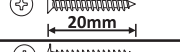







CAIXA PORTAS / DOOR BOXES / CAJAS DE PUERTA

NUM.	COD.	DESCRIÇÃO / DESCRIPTION / DESCRIPCIÓN	QDT QTY. CTD.	MEDIDAS (MM) SIZE (MEASUREMENTS) (MM) DIMENSIONES (MM)
19	18116	FRENTE GAVETA / DRAWER FRONT / FRENTE DE CAJÓN	2	582x191x15
2	18125	RODAPÉ TRASEIRO / REAR FOOTER / MARCO BASE TRASERO	1	1160x90x15
3	2934	TRAVESSA RODAPÉ / FOOTER CROSSPIECE / REFUERZO INTERNO MARCO BASE	1	401x90x15
22	2935	PORTA GRANDE / LARGE DOOR / PUERTA GRANDE	2	1825x290x15
23	2936	PORTA PEQUENA / SMALL DOOR / PUERTA PEQUEÑA	2	1437x290x15

CAIXA ESPELHOS / MIRROR BOX / CAJA DE ESPEJOS

NUM.	COD.	DESCRIÇÃO / DESCRIPTION / DESCRIPCIÓN	QDT QTY. CTD.	MEDIDAS (MM) SIZE (MEASUREMENTS) (MM) DIMENSIONES (MM)
28	3695	ESPELHO / MIRROR / ESPEJO	2	600x200x3,0
39	4273	FITA DUPLA FACE / DOUBLE SIDED TAPE / CINTA DE DOS LADOS	4	-

COMPOSIÇÃO KIT FERRAGEM / HARDWARE KIT COMPOSITION / COMPOSICIÓN KIT DE HERRAJES

LETRA LETTER LETRA	COD.	IMAGEM IMAGE IMAGEN	DESCRIÇÃO DESCRIPTION DESCRIPCIÓN	LETRA LETTER LETRA	COD.	IMAGEM IMAGE IMAGEN	DESCRIÇÃO DESCRIPTION DESCRIPCIÓN
A	14573		PARAFUSO 3,5x35 FLANGE. SCREW / TORNILLO	I	4249		SAPATA PLÁSTICA PLASTIC SHOE / ZAPATO PLÁSTICO
B	14574		PARAFUSO 3,5x30 CHATO SCREW / TORNILLO	J	4202		CAVILHA 06X30 PEG / TARUGO
C	4196		PARAFUSO 3,0x12 CHATO SCREW / TORNILLO	K	6378		CAVILHA 06X40 PEG / TARUGO
D	6412		PARAFUSO 3,0x20 CHATO SCREW / TORNILLO	L	4385		PREGO 10X10 NAIL / CLAVO
E	15790		PARAFUSO 3,5x22 FLANGEADO SCREW / TORNILLO	M	15104		PUXADOR HANDLE / MANIJA
F+G	6536 6537		DOBRAÇA CURVA + CALÇO CURVED HINGE + SHIM / BISAGRA CURVADA + CALA	N	14576		CANTONEIRA ANGULAR ANGLE BRACKETS / ESQUINA ANGULO
H	4198		SUPORTE CABIDEIRO HANGER SUPPORT / SOPORTE PARA PERCHERO	O	14572		CANT. 02 FURÓS ANGLE BRACKETS 02 HOLES / ESQUINA 02 AGUJEROS

CARO CLIENTE

Obrigado por adquirir um de nossos produtos.
 Visite nosso site e conheça toda nossa Linha.
 Acesse: www.cariocamoveis.com.br

DEAR CUSTOMER

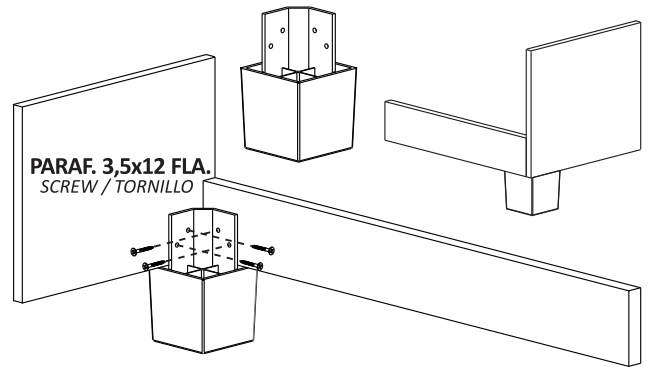
Thank you for purchasing one of our products.
 Visit our website and get to know our entire line.
 Access: www.cariocamoveis.com.br

ESTIMADO CLIENTE

Gracias por adquirir uno de nuestros productos.
 Visite nuestro sitio web y conozca toda nuestra línea.
 Acceso: www.cariocamoveis.com.br

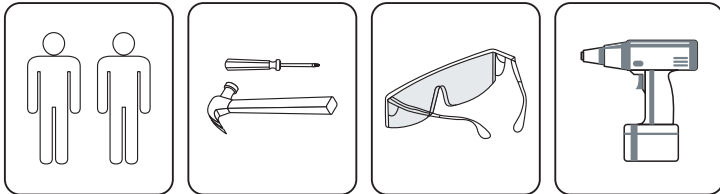
OBSERVAÇÃO IMPORTANTE

Pés não incluso neste Produto (vendidos separadamente). Caso tenha adquirido o Kit de Pés, a fixação deverá ser feita a partir da etapa de Nº2.



NECESSÁRIO PARA MONTAGEM

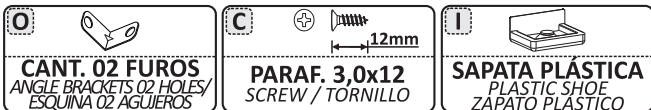
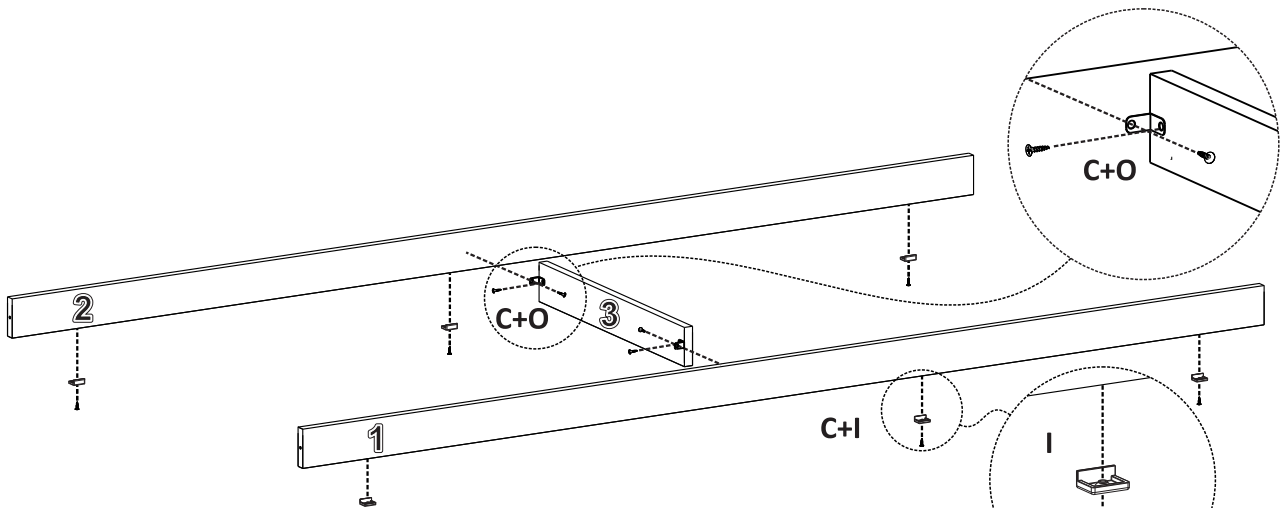
REQUIRED FOR ASSEMBLY / REQUERIDO PARA EL MONTAJE



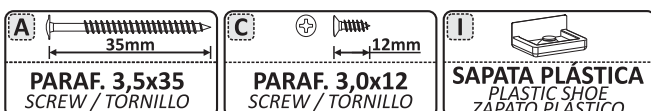
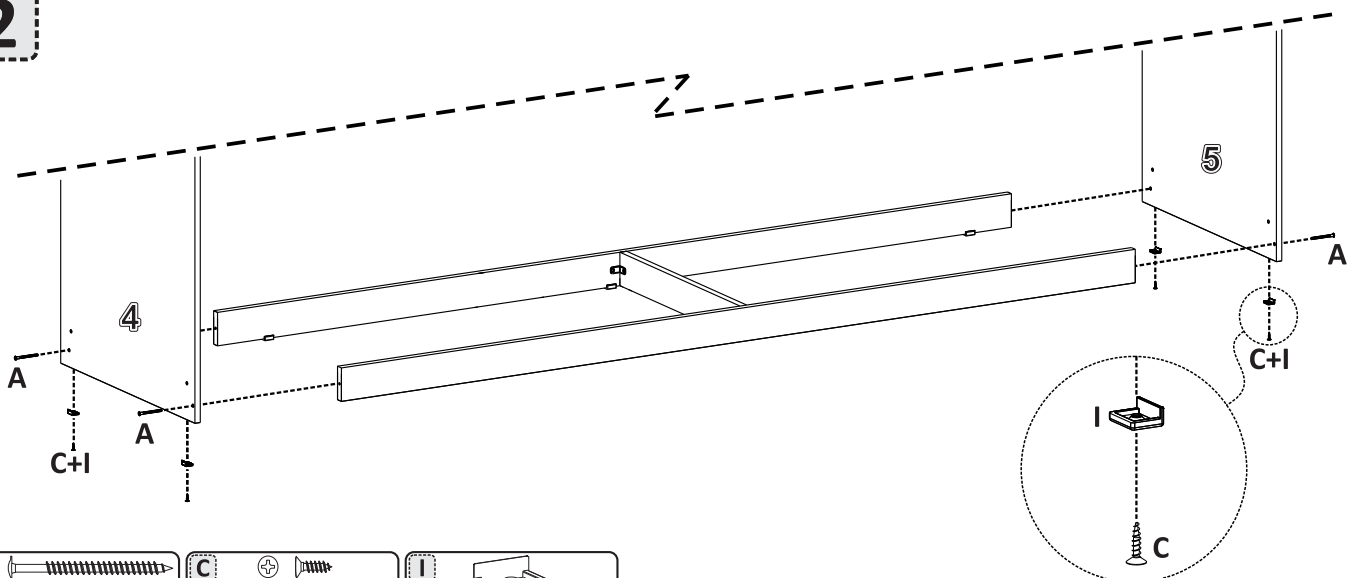
OBSERVAÇÃO IMPORTANTE

Para uma melhor fixação dos espelhos comece a montagem pelas portas, seguindo as duas últimas etapas deste manual.
 A fixação dos espelhos antecipada é muito importante, pois as fitas são mais eficientes após 30min da aplicação.

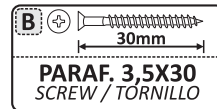
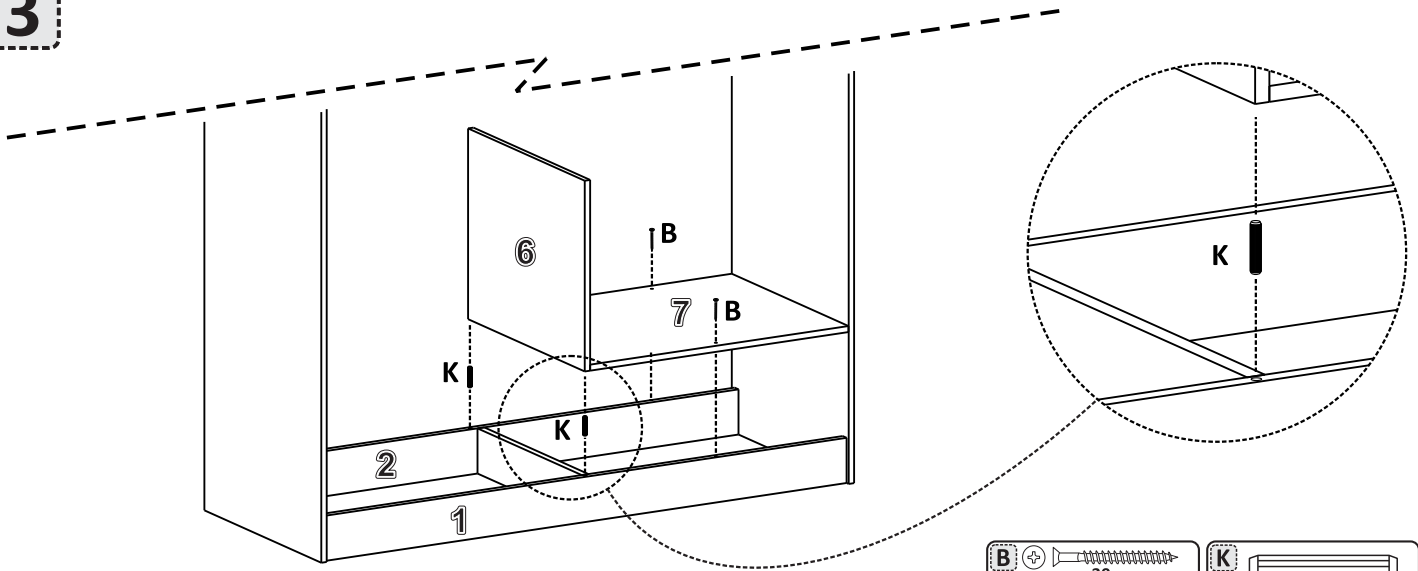
1



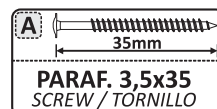
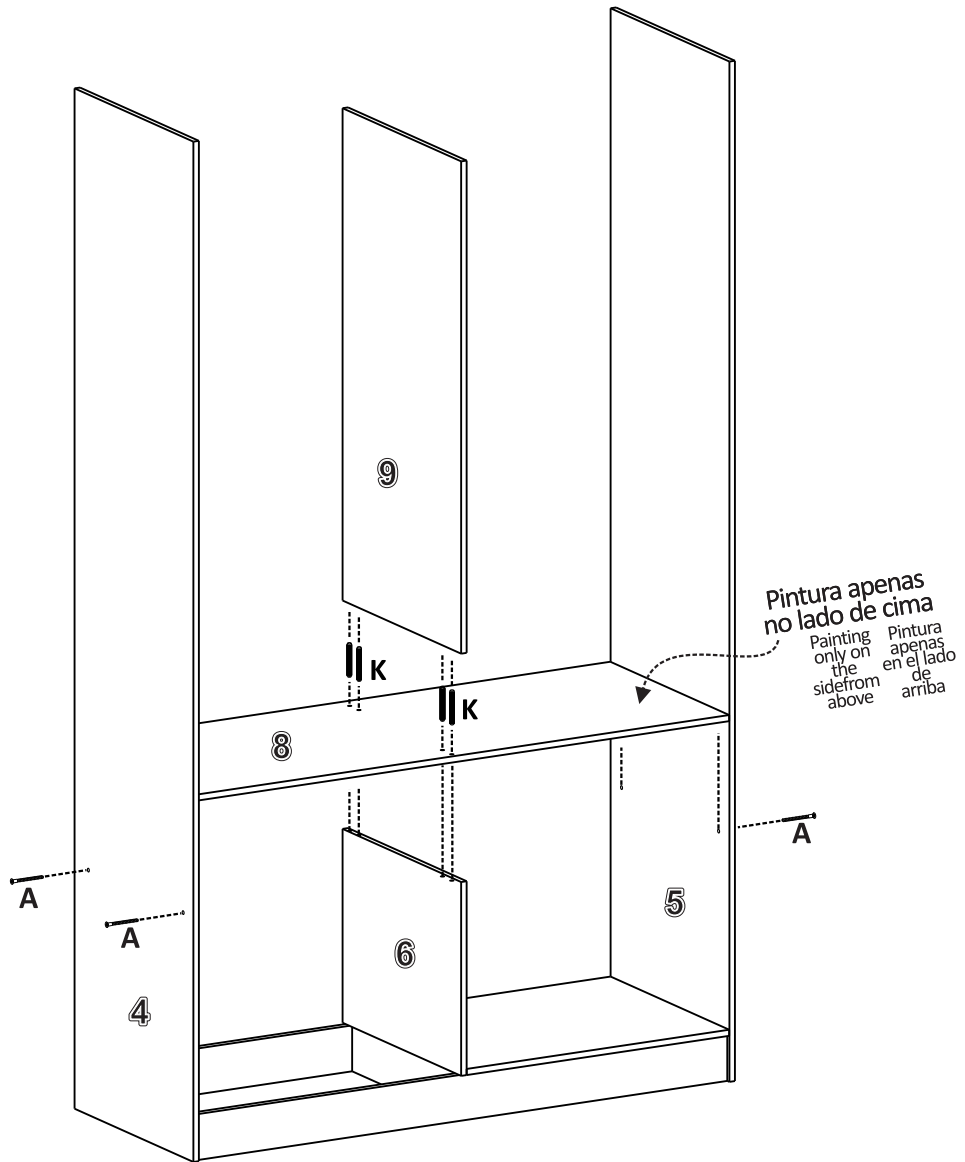
2



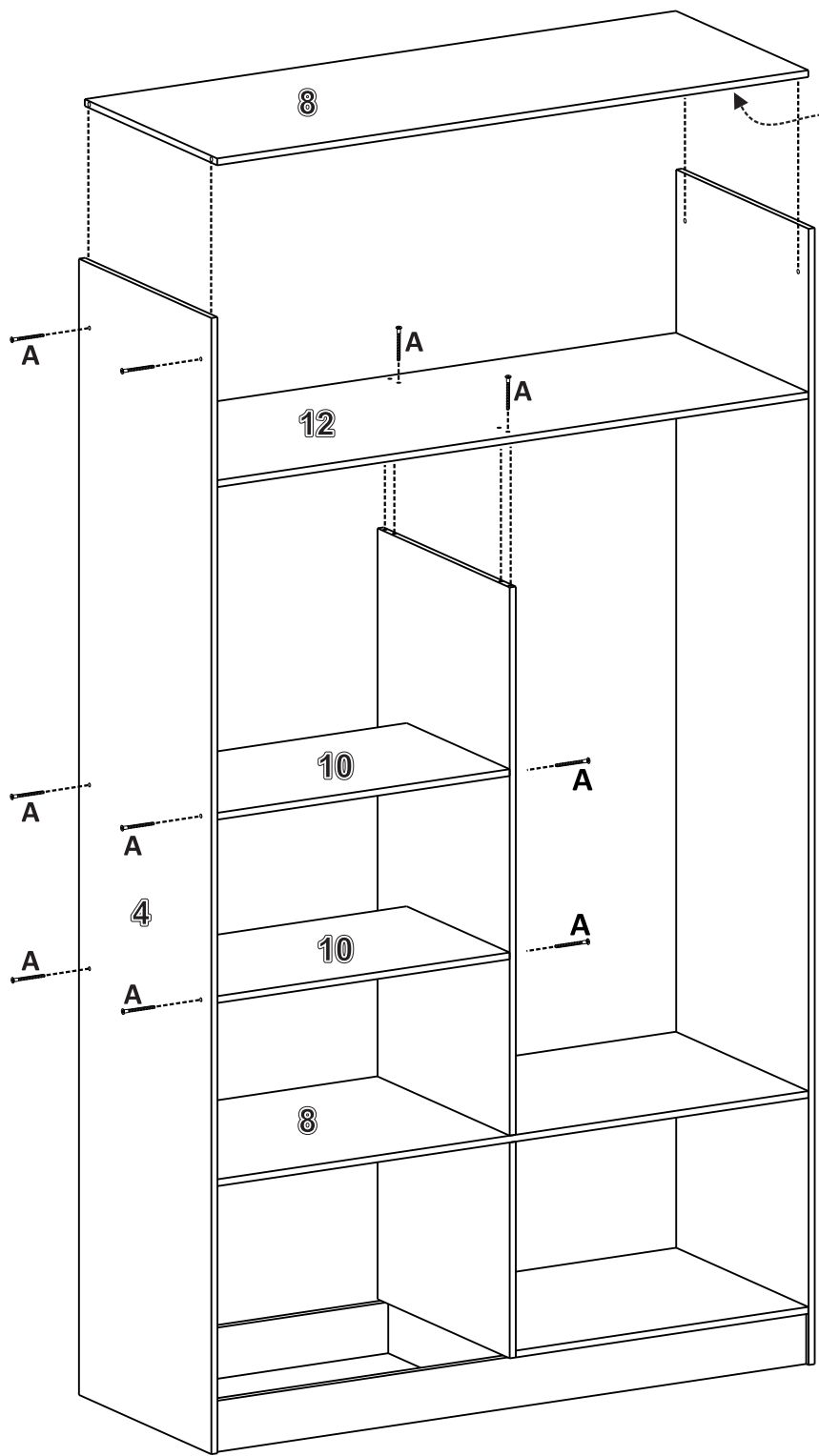
3



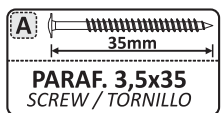
4



5

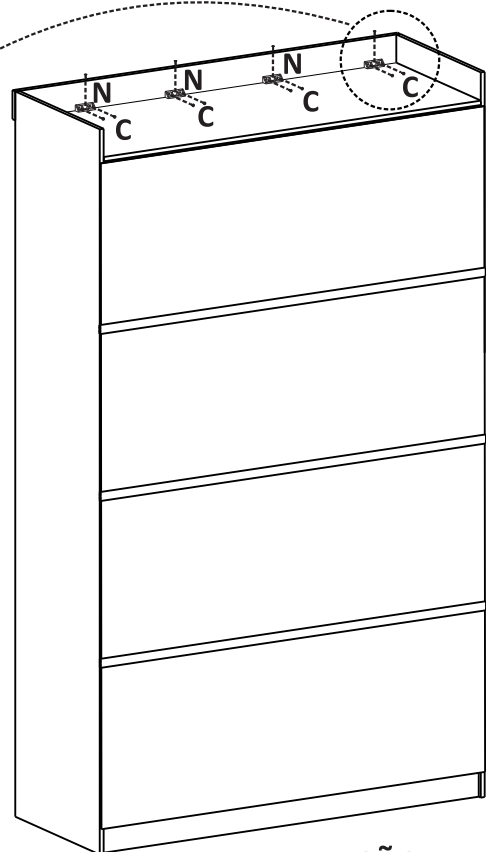
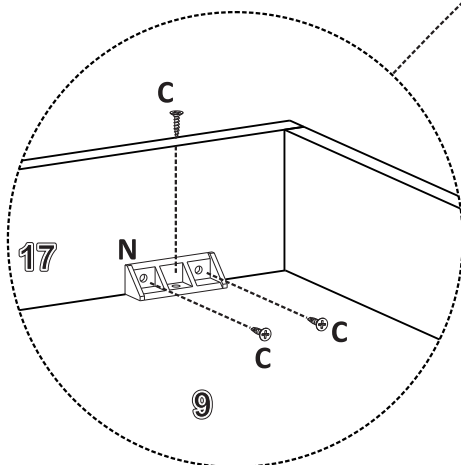
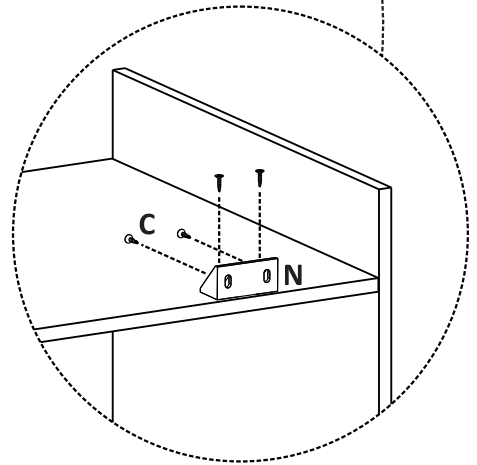
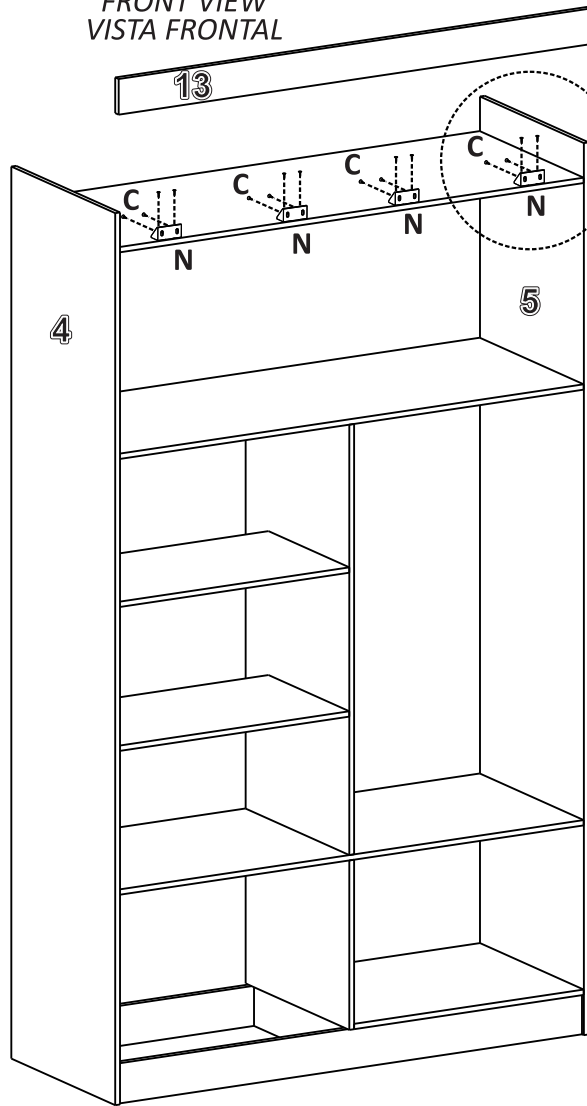


Pintura apenas no lado de baixo
Painting only on the underside
Pintura solo en la parte inferior




6

VISÃO FRONTAL
FRONT VIEW
VISTA FRONTAL

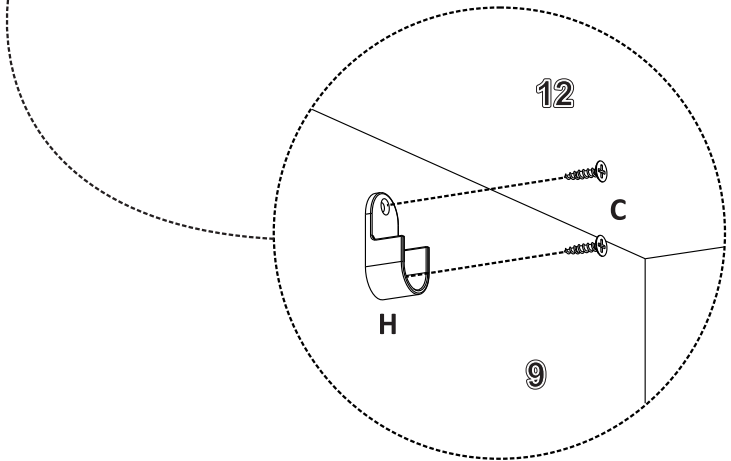
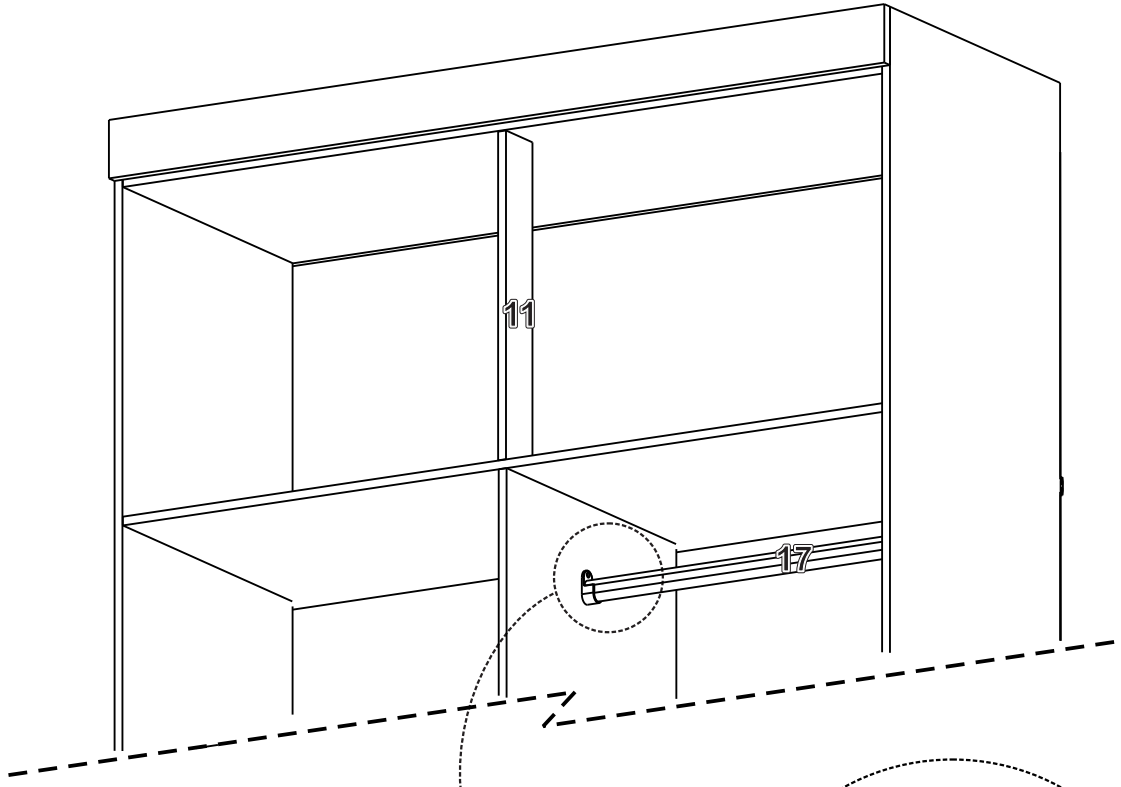



VISÃO TRASEIRA
REAR VIEW
VISTA TRASERA

C  12mm
PARAF. 3,0x12
SCREW / TORNILLO

N 
CANTONEIRA ANG.
ANGLE BRACKETS
ESQUINA PLÁSTICA

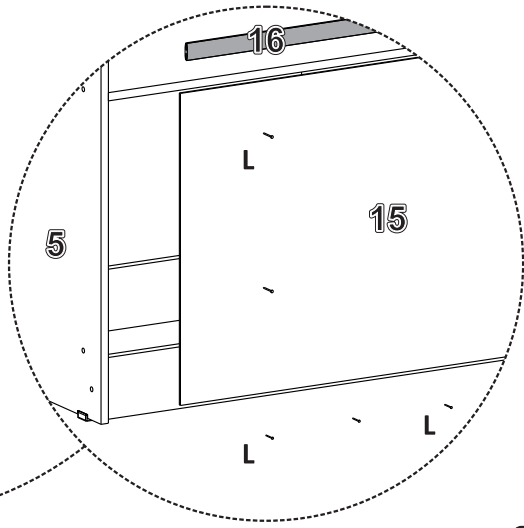
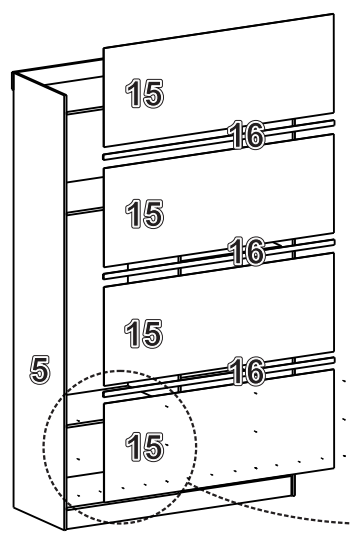
7



C  12mm
PARAF. 3,0X12
SCREW / TORNILLO

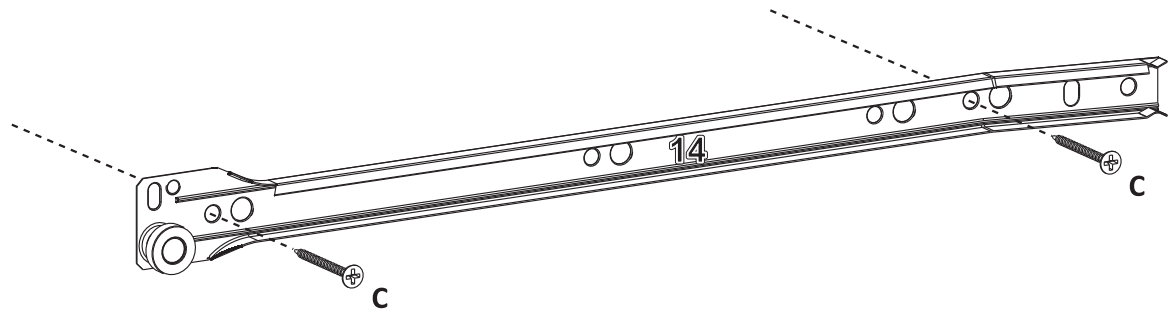
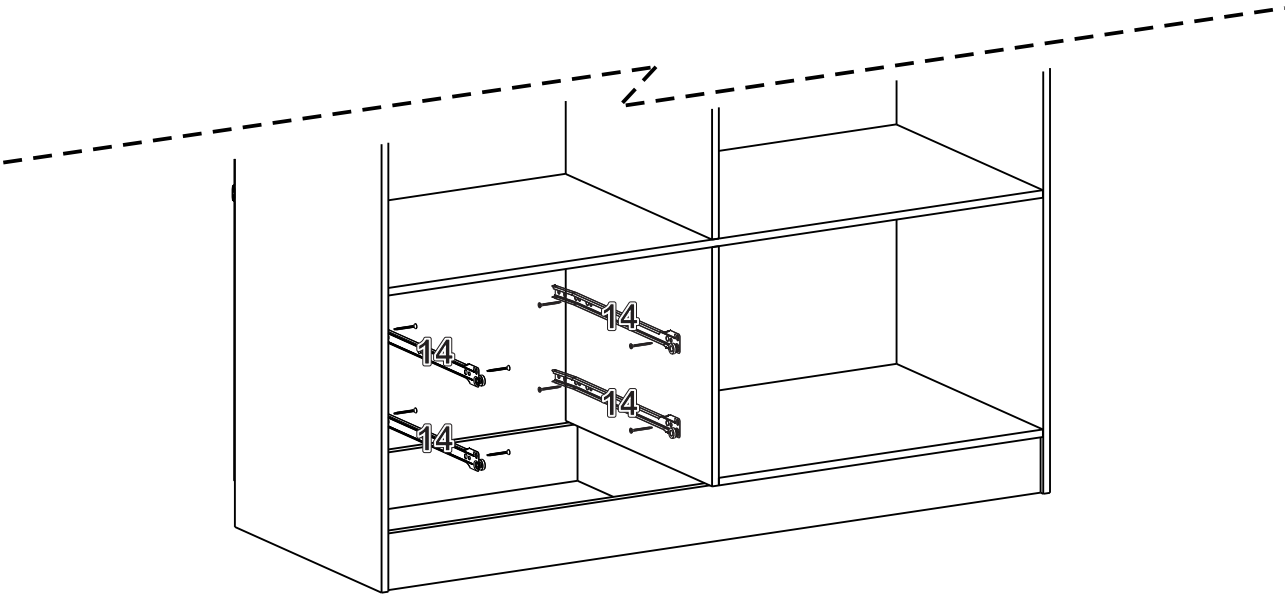
H 
SUPORE CABIDEIRO
HANGER SUPPORT
SOPORTE PARA PERCHERO


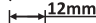
8



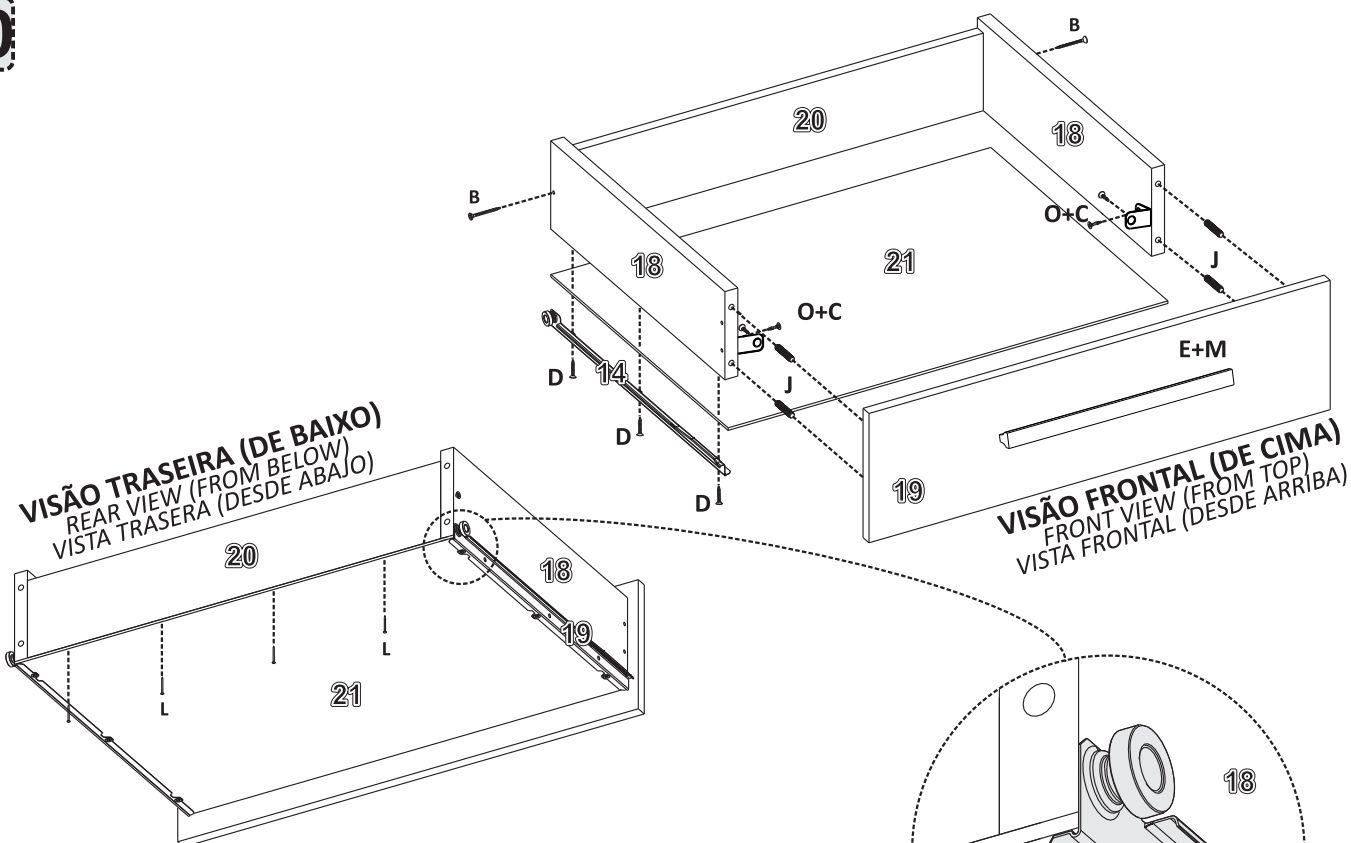
L 
PREGO 10X10
NAIL / CLAVO

9



C   12mm
PARAF. 3,0X12
SCREW / TORNILLO

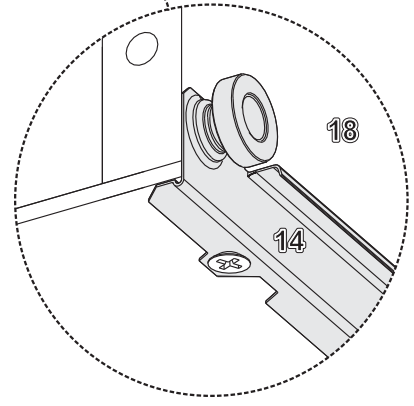
10



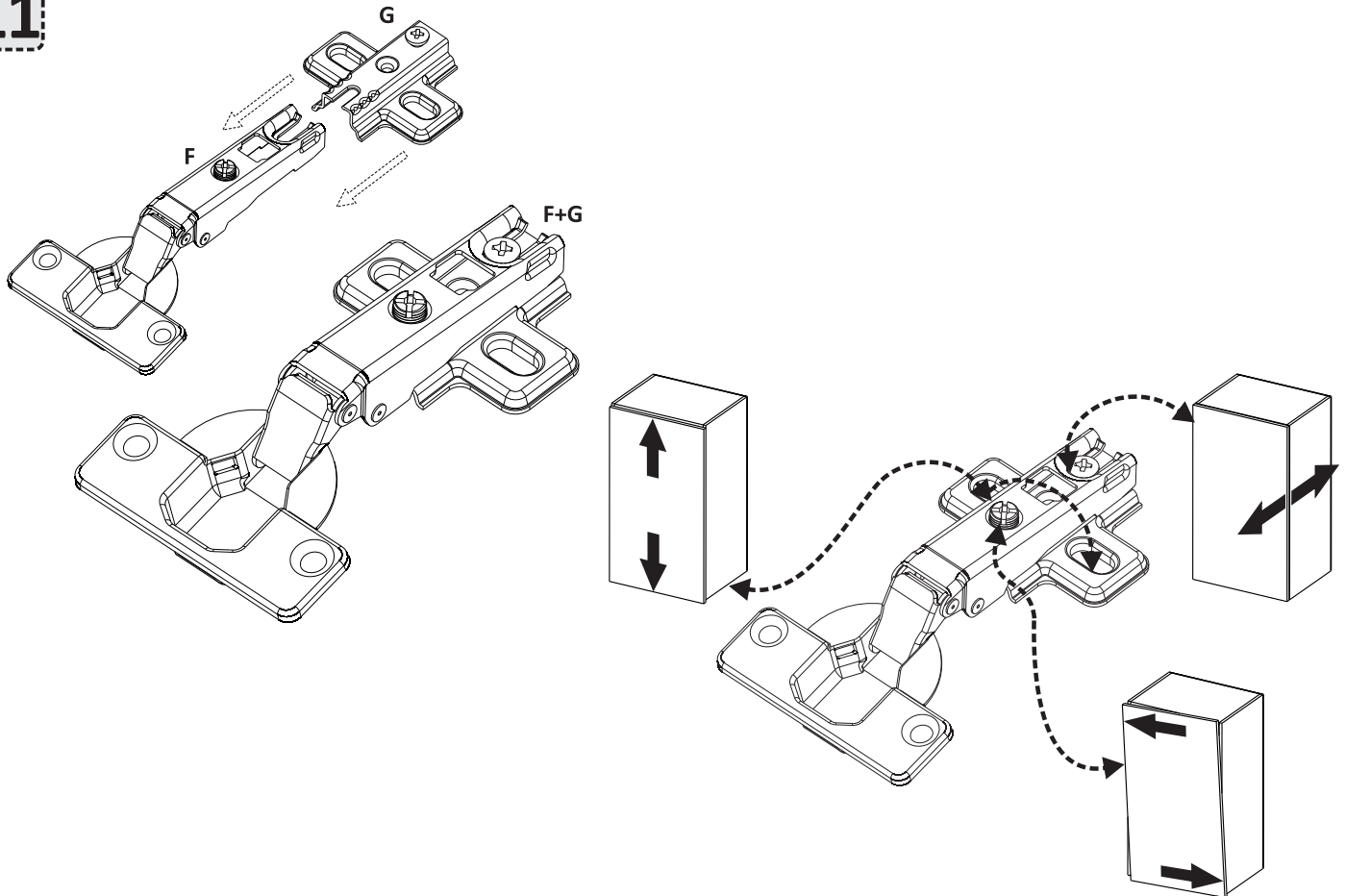
VISÃO TRASEIRA (DE BAIXO)
 REAR VIEW (FROM BELOW)
 VISTA TRASERA (DESDE ABAJO)

VISÃO FRONTAL (DE CIMA)
 FRONT VIEW (FROM TOP)
 VISTA FRONTAL (DESDE ARRIBA)

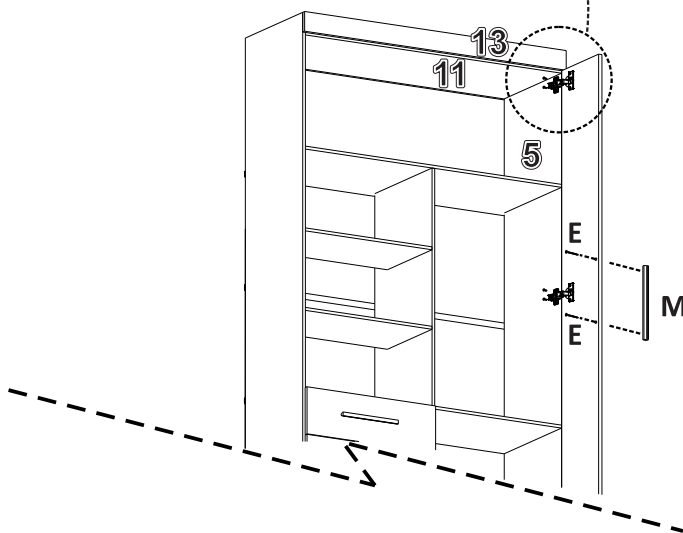
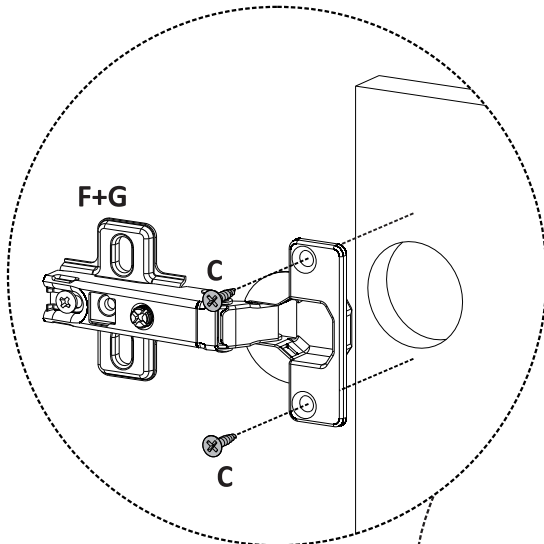
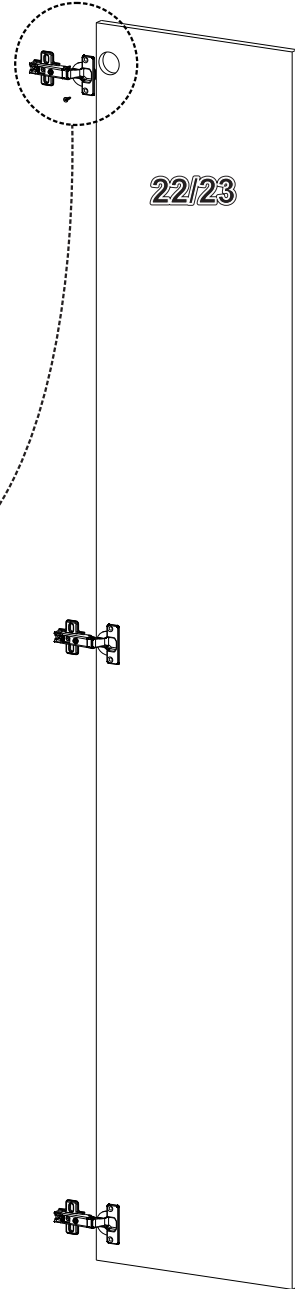
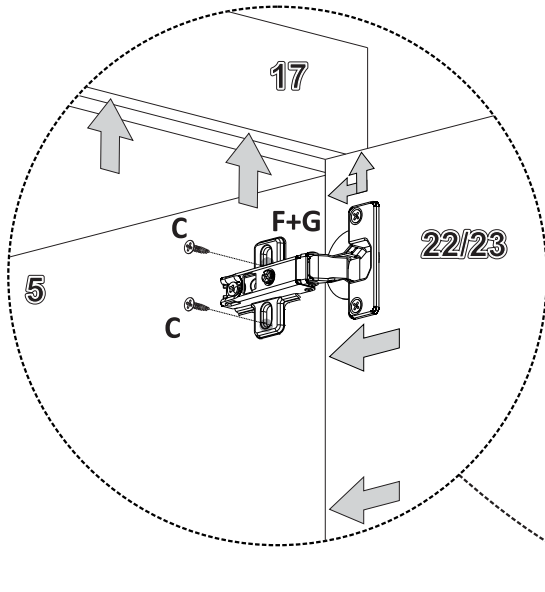
<p>B 30mm PARAF. 3,5X30 SCREW / TORNILLO</p>	<p>C 12mm PARAF. 3,0X12 SCREW / TORNILLO</p>	<p>D 20mm PARAF. 3,0X20 SCREW / TORNILLO</p>	<p>E 22mm PARAF. 3,5X22 SCREW / TORNILLO</p>
<p>O CANT. 02 FUROS ANGLE BRACKETS 02 HOLES/ ESQUINA 02 AGUIEROS</p>	<p>J CAVILHA 06X30 PEG / TARUGO</p>	<p>L PREGO 10X10 NAIL / CLAVO</p>	<p>M PUXADOR HANDLE / MANIJA</p>





11



12



E  22mm
PAR. 3,5x22 FLA.
 SCREW / TORNILLO

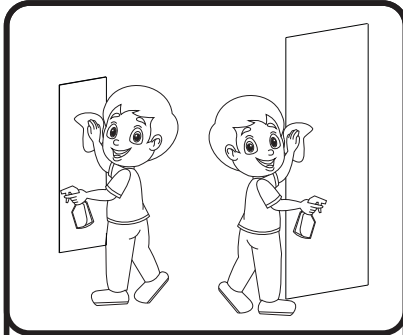
C  12mm
PARAF. 3,0x12
 SCREW / TORNILLO

F+G 
DOBRA. CUR. + CALCO
 CURVED HINGE + SHIM
 BISAGRA CURVADA + CALA

M 
PUXADOR
 HANDLE / MANIJA

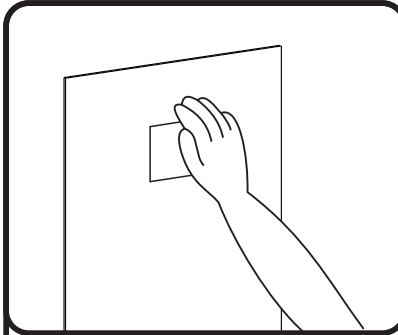


Leia o QR CODE com o seu celular ou clique no LINK para ver o vídeo de montagem



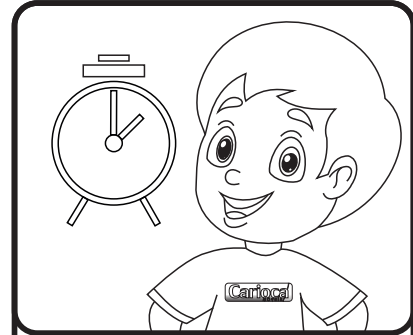
Limpeza: A maioria dos substratos são melhor preparados com limpeza com álcool isopropílico antes da aplicação das fitas.

Passo 1



Pressão: A resistência da colagem depende da quantidade de contato desenvolvido entre adesivo e superfície. Um firme pressionamento durante a aplicação resulta em um melhor contato do adesivo aumentando a resistência da colagem.

Passo 2



Tempo: Após a aplicação, mantenha a porta deitada por 30 minutos. A resistência da colagem irá crescer conforme o adesivo flui na superfície (fenômeno conhecido como molhabilidade).

Passo 3



* Imagem meramente ilustrativa.
Image for illustrative purposes only.
Imágenes solo para fines ilustrativos.

ATENÇÃO: Fixar o espelho em porta apoiada em superfície plana. Antes de colar os adesivos Dupla-Faces nos Espelhos (como mostra a ilustração), limpe bem as duas superfícies (espelhos e porta) que receberão os adesivos, para que a colagem fique perfeita e não forneça riscos dos espelhos descolarem. Todos os Espelhos são fixados somente com adesivos Dupla-Faces. Fixe todas as Dupla-faces fornecidas com o produto. Divida a quantidade de adesivos pelo número de espelhos que o produto possui, para saber a quantidade a colar em cada um.

ATTENTION: Fix the mirror on a door resting on a flat surface. Before gluing the Double-Sided stickers to the Mirrors (such as shows the illustration), clean both surfaces (mirrors and door) that will receive the stickers, so that the collage is perfect and do not provide scratches for the mirrors to come off. All Mirrors are fixed only with Double-Sided adhesives. Fix all Double-sided supplied with the product. Divide the amount of stickers by the number of mirrors that the product has, to know the amount of paste on each one.

ATENCIÓN: Fije el espejo en una puerta apoyada sobre una superficie plana. Antes de pegar con la cinta adhesiva doble cara los espejos (como muestra la ilustración), limpie ambas superficies (espejos y puerta) que recibirá las cintas adhesivas, para que la aplicación sea perfecta y no deje rayones para que no se desprendan los espejos. Todos los espejos son fijados solo con cinta adhesiva doble cara. Use todas las cintas adhesivas doble cara suministradas con el producto.

Adesivo
dupla face
Adhesive
Double-Sided
Cinta Adhesiva
Doble Cara



Leia o QR CODE com o seu celular ou clique no LINK para ver o vídeo de montagem