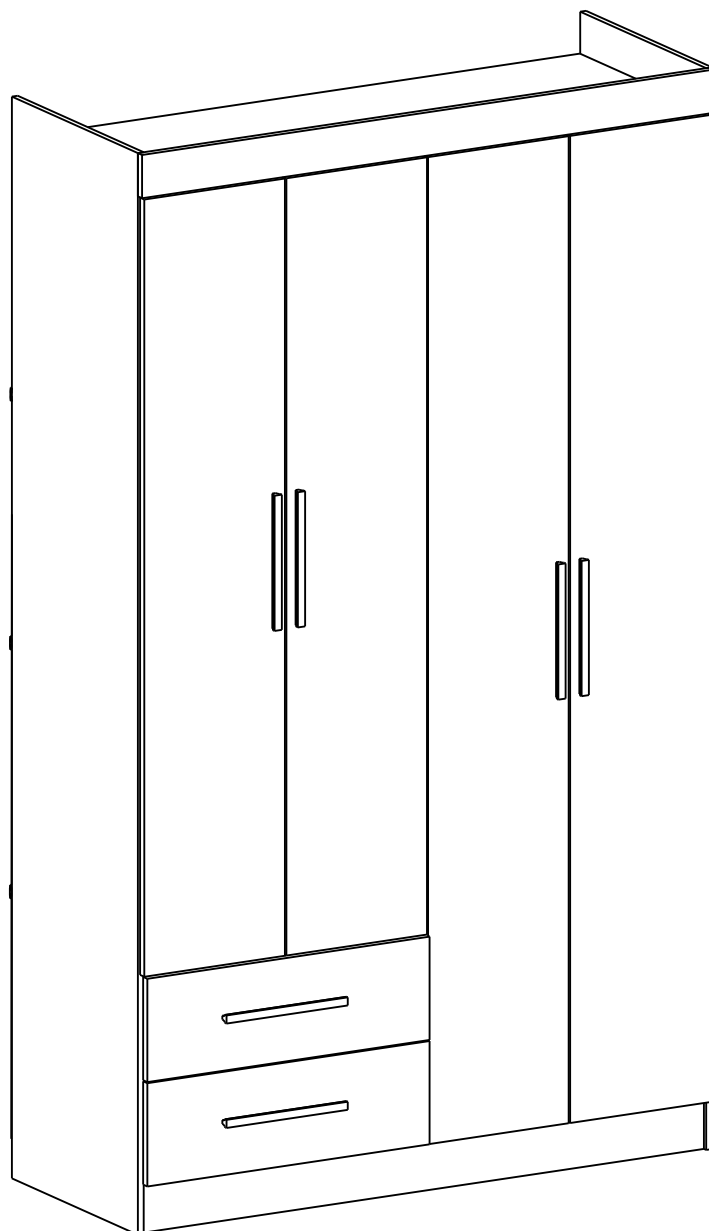




MANUAL DE MONTAGEM
ASSEMBLY INSTRUCTIONS
INSTRUCCIONES DE MONTAJE

GUARDA-ROUPA 04 PORTAS SEM ESPELHO
WARDROBE 04 DOORS WITHOUT MIRROR
ROPERO 04 PUERTAS SIN ESPEJO



PEÇAS POR VOLUME / PARTS BY VOLUME / PIEZAS POR VOLUMEN





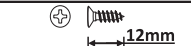
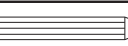
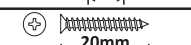
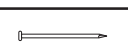
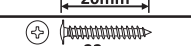

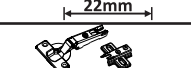



CAIXA ESTRUTURA / STRUCTURE BOX / CAJA DE ESTRUCTURA

| NUM. | COD. | DESCRIÇÃO / DESCRIPTION / DESCRIPCIÓN | QDT QTY. CTD. | MEDIDAS (MM) SIZE (MEASUREMENTS) (MM) DIMENSIONES (MM) |
|------|-------|--|---------------------|--|
| 4 | 8940 | LATERAL ESQUERDA / LEFT SIDE / LATERAL IZQUIERDA | 1 | 2000x450x12 |
| 5 | 8942 | LATERAL DIREITA / RIGHT SIDE / LATERAL DERECHA | 1 | 2000x450x12 |
| 8 | 18121 | TAMPO / TOP / LA CUBIERTA | 2 | 1160x450x12 |
| 10 | 2920 | PRATELEIRA / SHELF / ESTANTE | 2 | 574x350x12 |
| 11 | 2925 | BATENTE PEQUENO / BIG STOP / SOLAPA | 1 | 450x70x12 |
| 9 | 2922 | DIVISÓRIA ESQUERDA / LEFT DIVISION / DIVISIÓN IZQUIERDA | 1 | 965x449x12 |
| 6 | 8936 | DIVISORIA GAVETA/ DRAWER PARTITION / DIVISIÓN DEL CAJÓN | 1 | 449x380x12 |
| 18 | 5918 | LATERAL GAVETA / DRAWER SIDE / LADO DEL CAJÓN | 4 | 300x100x15 |
| 13 | 18123 | MOLDURA / FRAME / MARCO | 1 | 1184x80x15 |
| 21 | 18107 | FUNDO GAVETA / BOTTOM DRAWER / ANTECEDENTES DE CAJÓN | 2 | 545x305x2,5 |
| 1 | 18124 | RODAPÉ FRONTAL / FRONT FOOTER / MARCO BASE FRONTAL | 1 | 1160x90x15 |
| 15 | 18122 | COSTAS / BACK PANEL / PANEL TRASERO | 4 | 1180x455x2,5 |
| 7 | 2937 | TAMPO INFERIOR / BOTTOM TOP / TAPA INFERIOR | 1 | 574x449x12 |
| 12 | 18126 | TAMPO MALEIRO / CLOSET TOP SHELF BASE / TAPA PORTA EQUIPAJES | 1 | 1160x450x12 |
| 16 | 6653 | PERFIL H / PROFILE / PERFIL | 3 | 1185 |
| 17 | 6651 | CABIDEIRO / COAT HANGER / PERCHERO | 1 | 565 |
| 20 | 18106 | TRASEIRO GAVETA / REAR DRAWER / CAJÓN TRASERO | 4 | 519x70x12 |
| 14 | 6642 | CORREDIÇA / SLIDE / CORREDERAS | 2 | 300 |
| 29 | 18144 | KIT FERRAGEM / HARDWARE KIT / HERRAJES | 1 | - |

CAIXA PORTAS / DOOR BOXES / CAJAS DE PUERTA

| NUM. | COD. | DESCRIÇÃO / DESCRIPTION / DESCRIPCIÓN | QDT QTY. CTD. | MEDIDAS (MM) SIZE (MEASUREMENTS) (MM) DIMENSIONES (MM) |
|------|-------|---|---------------------|--|
| 19 | 18116 | FRENTE GAVETA / DRAWER FRONT / FRENTE DE CAJÓN | 2 | 582x191x15 |
| 2 | 18125 | RODAPÉ TRASEIRO / REAR FOOTER / MARCO BASE TRASERO | 1 | 1160x90x15 |
| 3 | 2934 | TRAVESSA RODAPÉ / FOOTER CROSSPIECE / REFUERZO INTERNO MARCO BASE | 1 | 401x90x15 |
| 22 | 2935 | PORTA GRANDE / LARGE DOOR / PUERTA GRANDE | 2 | 1825x290x15 |
| 23 | 2936 | PORTA PEQUENA / SMALL DOOR / PUERTA PEQUEÑA | 2 | 1437x290x15 |

COMPOSIÇÃO KIT FERRAGEM / HARDWARE KIT COMPOSITION / COMPOSICIÓN KIT DE HERRAJES

| LETRA LETTER LETRA | COD. | IMAGEM IMAGE IMAGEN | DESCRIÇÃO DESCRIPTION DESCRIPCIÓN | LETRA LETTER LETRA | COD. | IMAGEM IMAGE IMAGEN | DESCRIÇÃO DESCRIPTION DESCRIPCIÓN |
|--------------------------|--------------|---|---|--------------------------|-------|---|---|
| A | 14573 |  | PARAFUSO 3,5x35 FLANGE. SCREW / TORNILLO | I | 4249 |  | SAPATA PLÁSTICA PLASTIC SHOE / ZAPATO PLÁSTICO |
| B | 14574 |  | PARAFUSO 3,5x30 CHATO SCREW / TORNILLO | J | 4202 |  | CAVILHA 06X30 PEG / TARUGO |
| C | 4196 |  | PARAFUSO 3,0x12 CHATO SCREW / TORNILLO | K | 6378 |  | CAVILHA 06X40 PEG / TARUGO |
| D | 6412 |  | PARAFUSO 3,0x20 CHATO SCREW / TORNILLO | L | 4385 |  | PREGO 10X10 NAIL / CLAVO |
| E | 15790 |  | PARAFUSO 3,5x22 FLANGEADO SCREW / TORNILLO | M | 15104 |  | PUXADOR HANDLE / MANIJA |
| F+G | 6536 6537 |  | DOBRAÇA CURVA + CALÇO CURVED HINGE + SHIM / BISAGRA CURVADA + CALA | N | 14576 |  | CANTONEIRA ANGULAR ANGLE BRACKETS / ESQUINA ANGULO |
| H | 4198 |  | SUPORTE CABIDEIRO HANGER SUPPORT / SOPORTE PARA PERCHERO | O | 14572 |  | CANT. 02 FURÓS ANGLE BRACKETS 02 HOLES / ESQUINA 02 AGUJEROS |

CARO CLIENTE

Obrigado por adquirir um de nossos produtos.
 Visite nosso site e conheça toda nossa Linha.
 Acesse: www.cariocamoveis.com.br

DEAR CUSTOMER

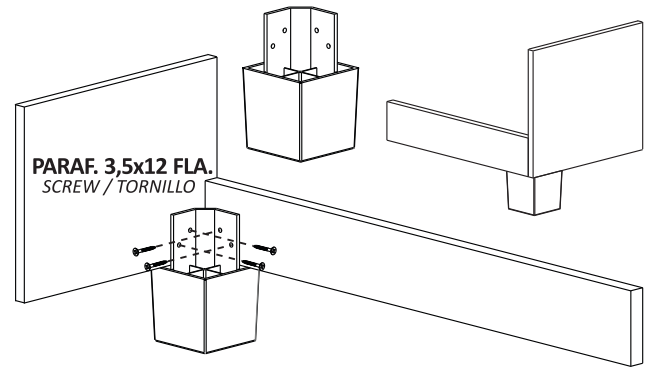
Thank you for purchasing one of our products.
 Visit our website and get to know our entire line.
 Access: www.cariocamoveis.com.br

ESTIMADO CLIENTE

Gracias por adquirir uno de nuestros productos.
 Visite nuestro sitio web y conozca toda nuestra línea.
 Acceso: www.cariocamoveis.com.br

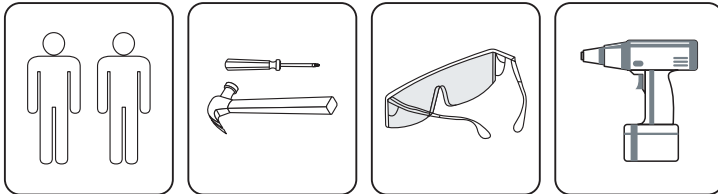
OBSERVAÇÃO IMPORTANTE

Pés não incluso neste Produto (vendidos separadamente). Caso tenha adquirido o Kit de Pés, a fixação deverá ser feita a partir da etapa de Nº2.



NECESSÁRIO PARA MONTAGEM

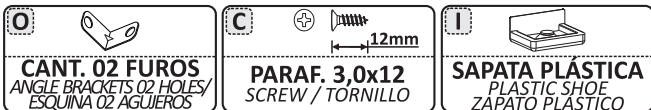
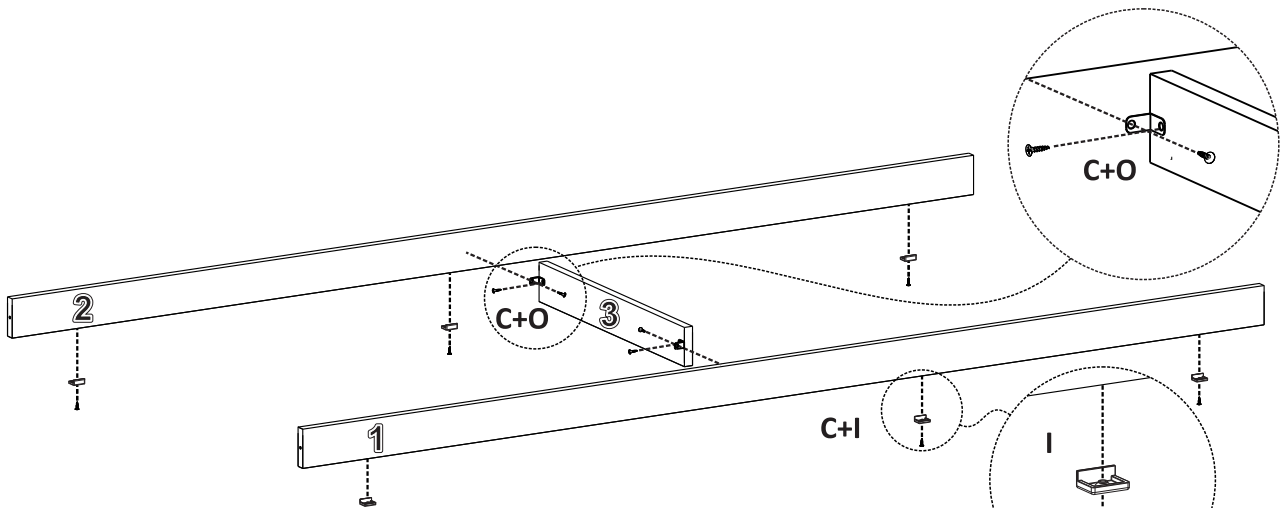
REQUIRED FOR ASSEMBLY / REQUERIDO PARA EL MONTAJE



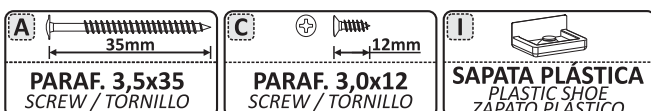
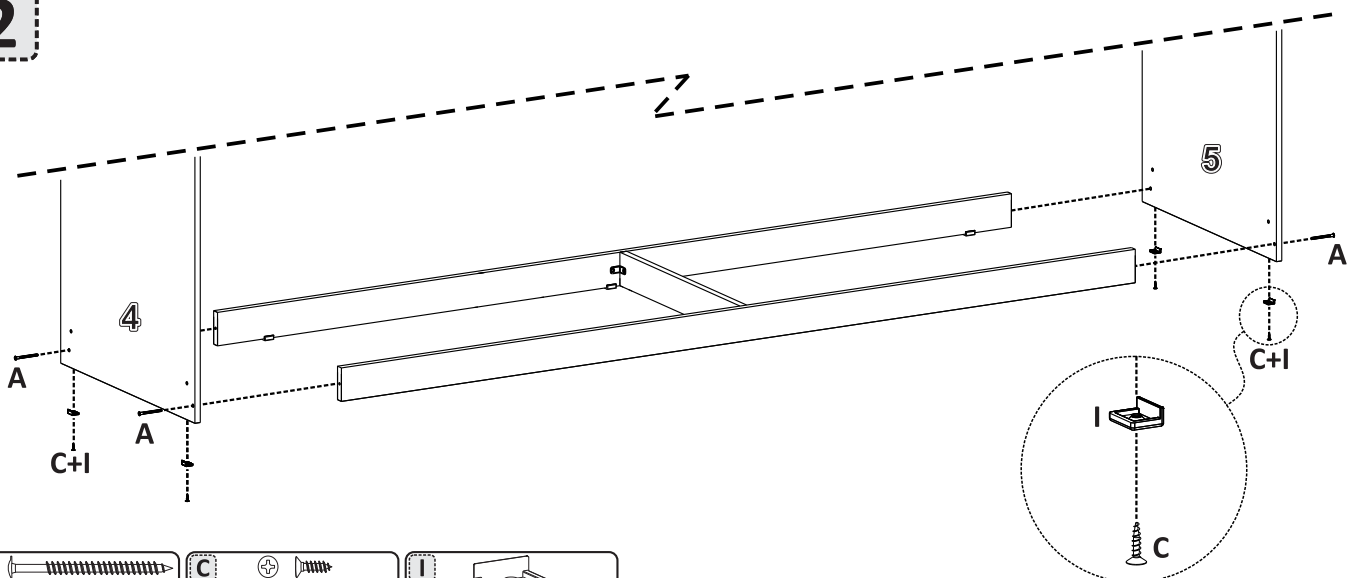
OBSERVAÇÃO IMPORTANTE

Para uma melhor fixação dos espelhos comece a montagem pelas portas, seguindo as duas últimas etapas deste manual.
 A fixação dos espelhos antecipada é muito importante, pois as fitas são mais eficientes após 30min da aplicação.

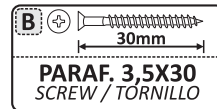
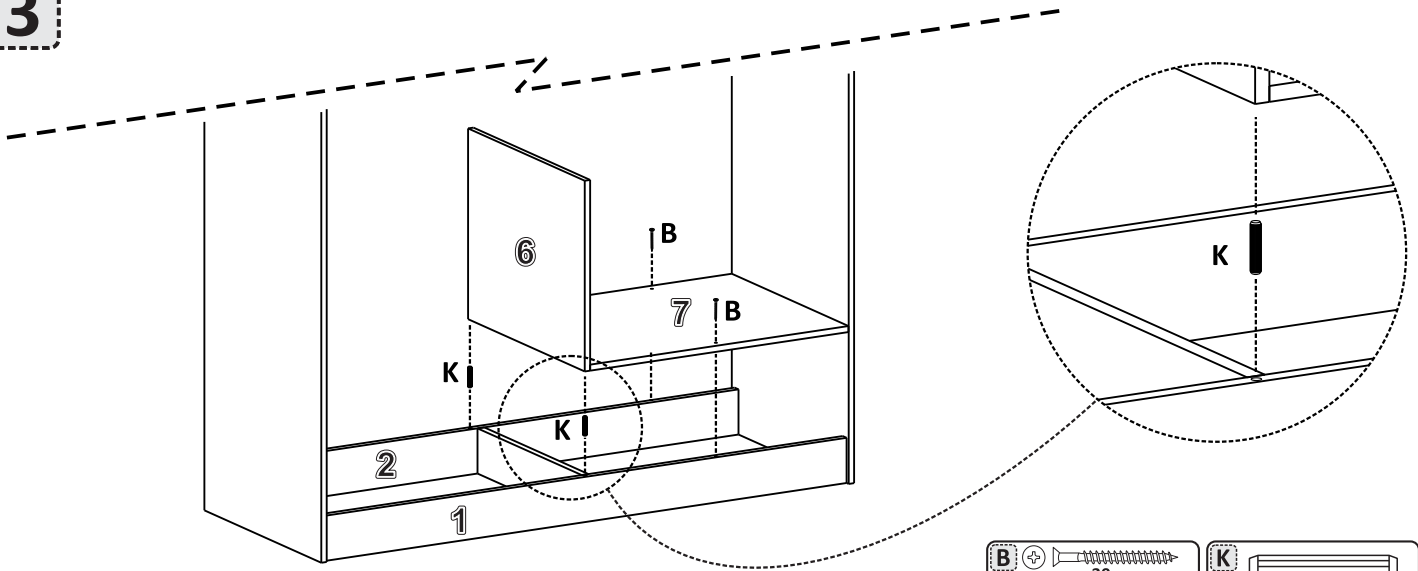
1



2



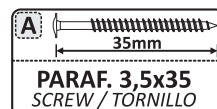
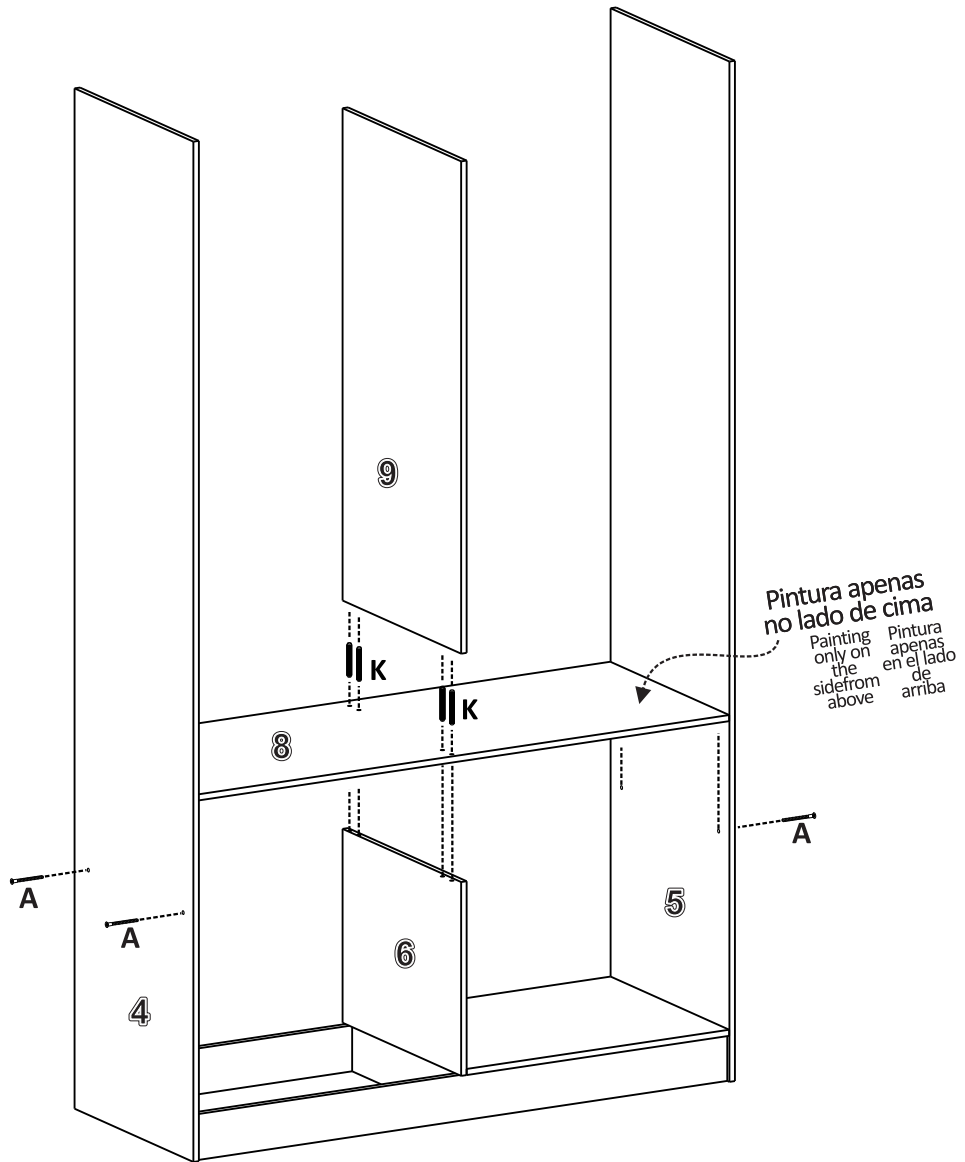
3



PARAF. 3,5X30
SCREW / TORNILLO

CAVILHA 06X40
PEG / TARUGO

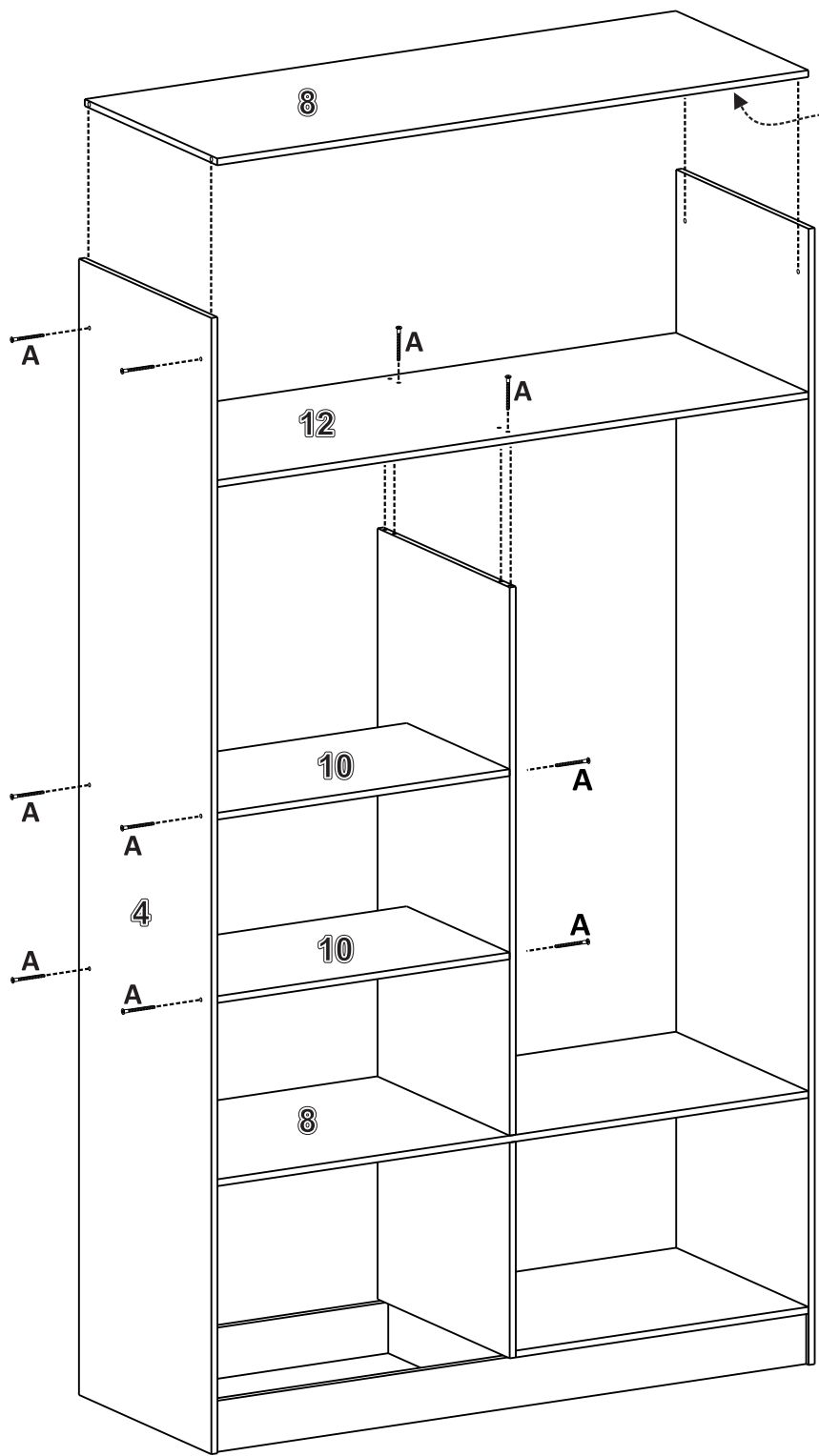
4



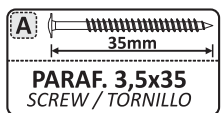
PARAF. 3,5x35
SCREW / TORNILLO

CAVILHA 06X40
PEG / TARUGO

5

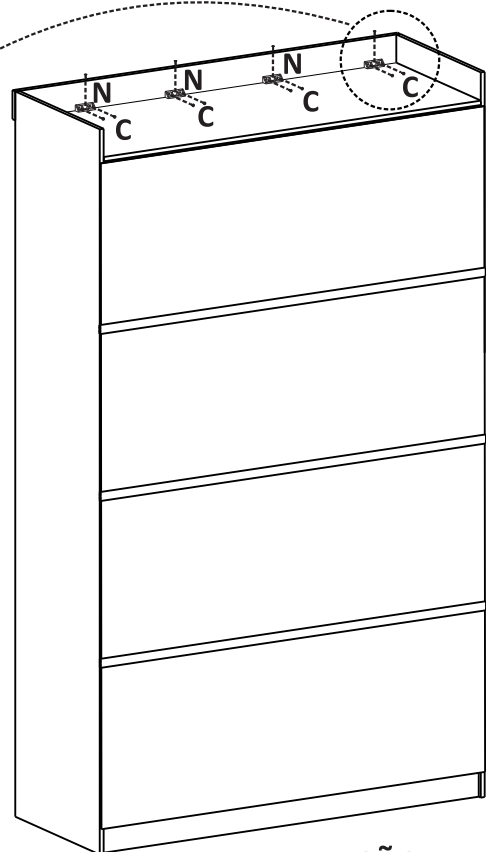
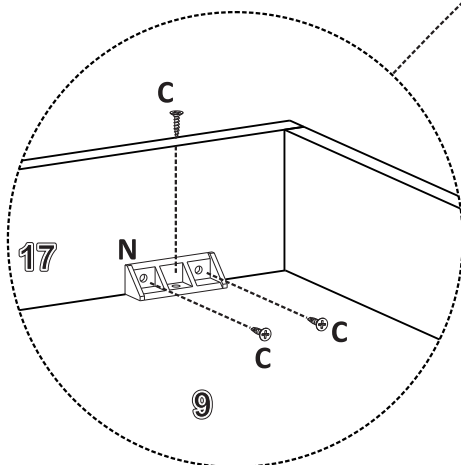
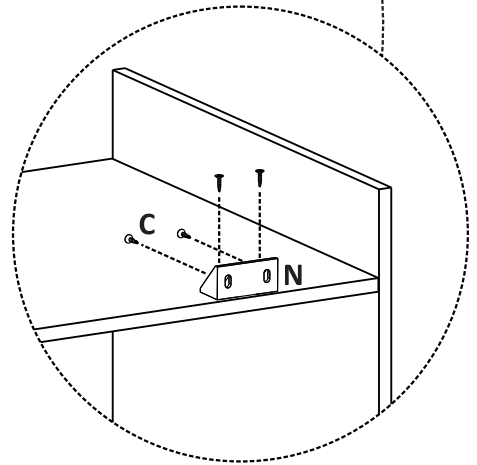
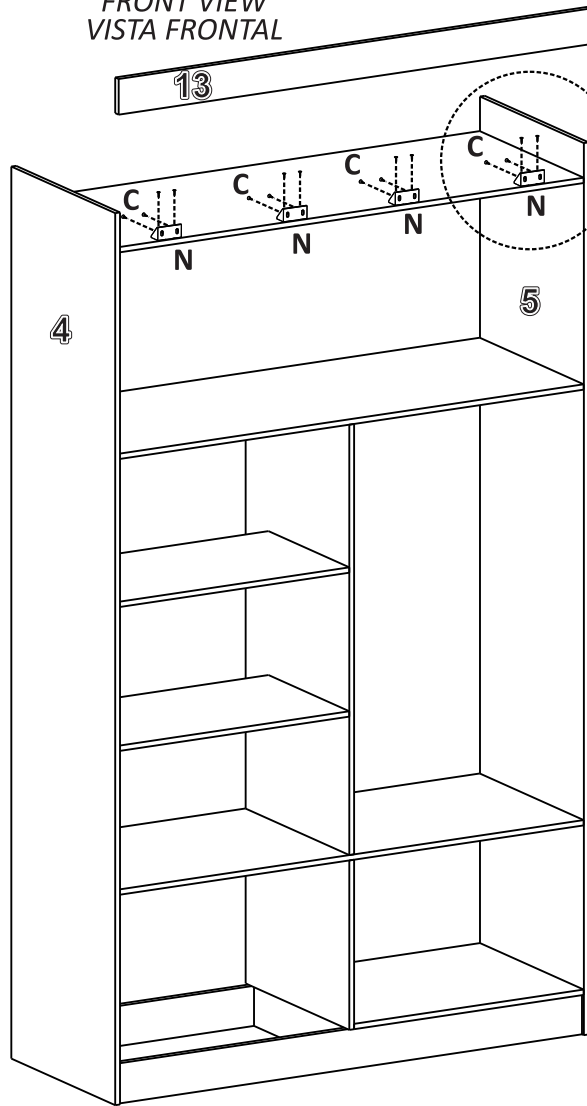


Pintura apenas no lado de baixo
Painting only on the underside
Pintura solo en la parte inferior



6

VISÃO FRONTAL
FRONT VIEW
VISTA FRONTAL

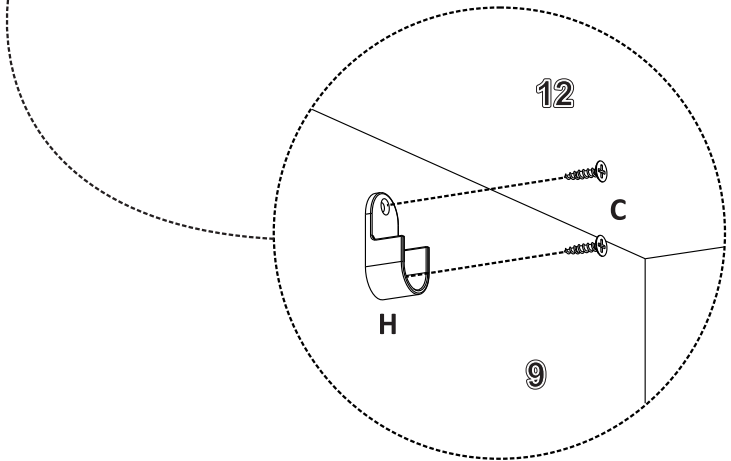
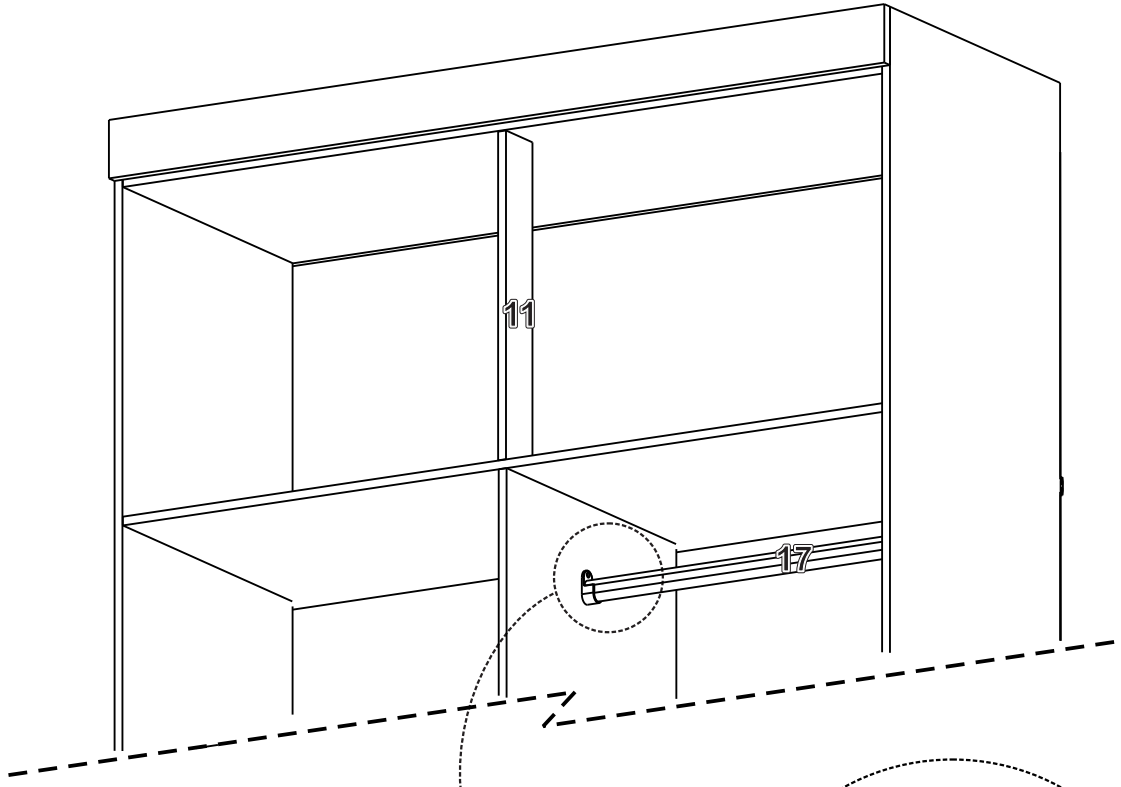



VISÃO TRASEIRA
REAR VIEW
VISTA TRASERA

C  12mm
PARAF. 3,0x12
SCREW / TORNILLO

N 
CANTONEIRA ANG.
ANGLE BRACKETS
ESQUINA PLÁSTICA

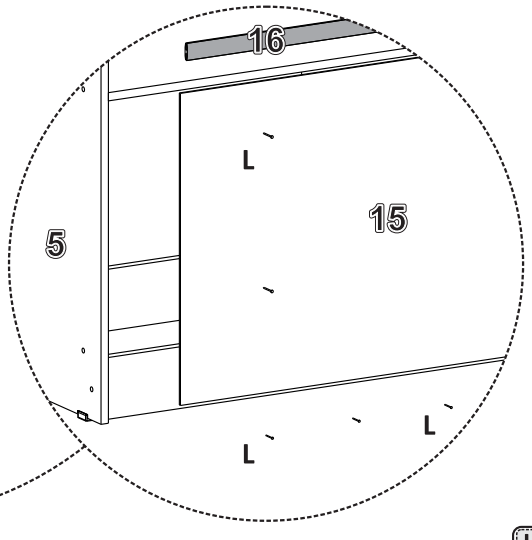
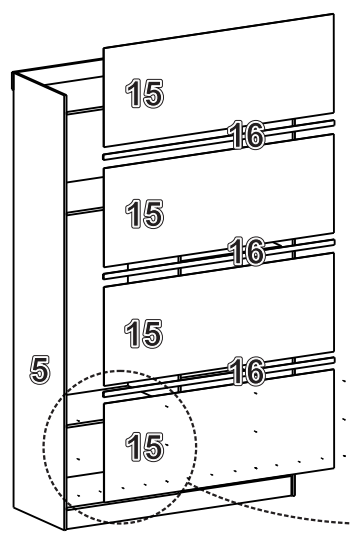
7



C  12mm
PARAF. 3,0X12
 SCREW / TORNILLO

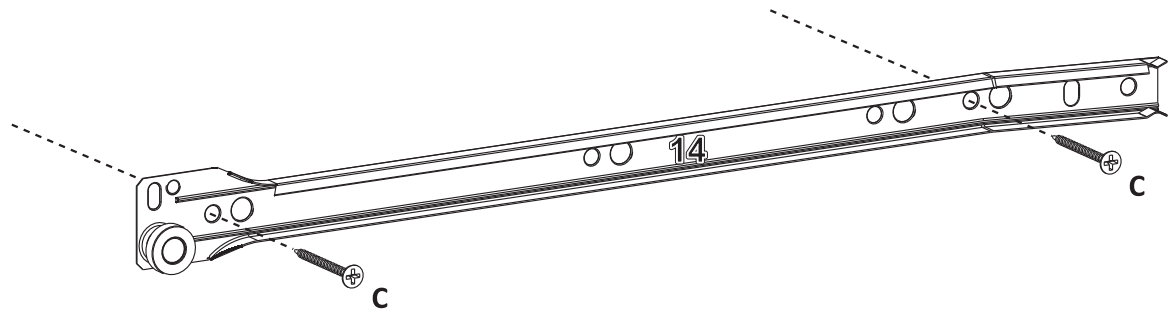
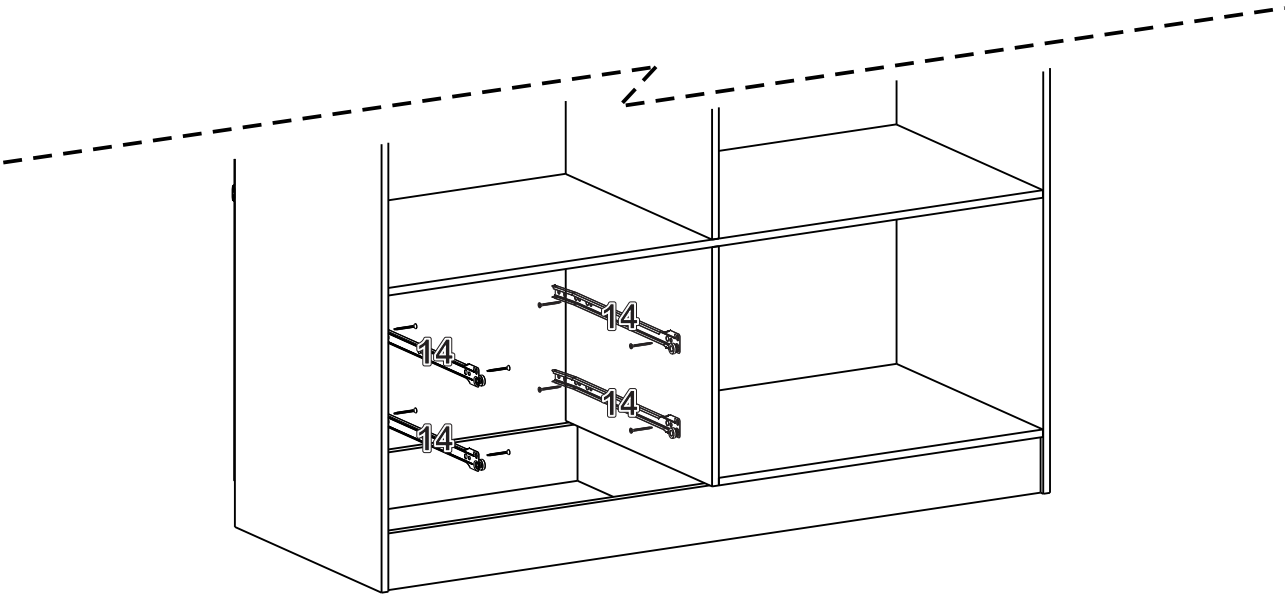
H 
SUPORE CABIDEIRO
 HANGER SUPPORT
 SOPORTE PARA PERCHERO


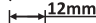
8



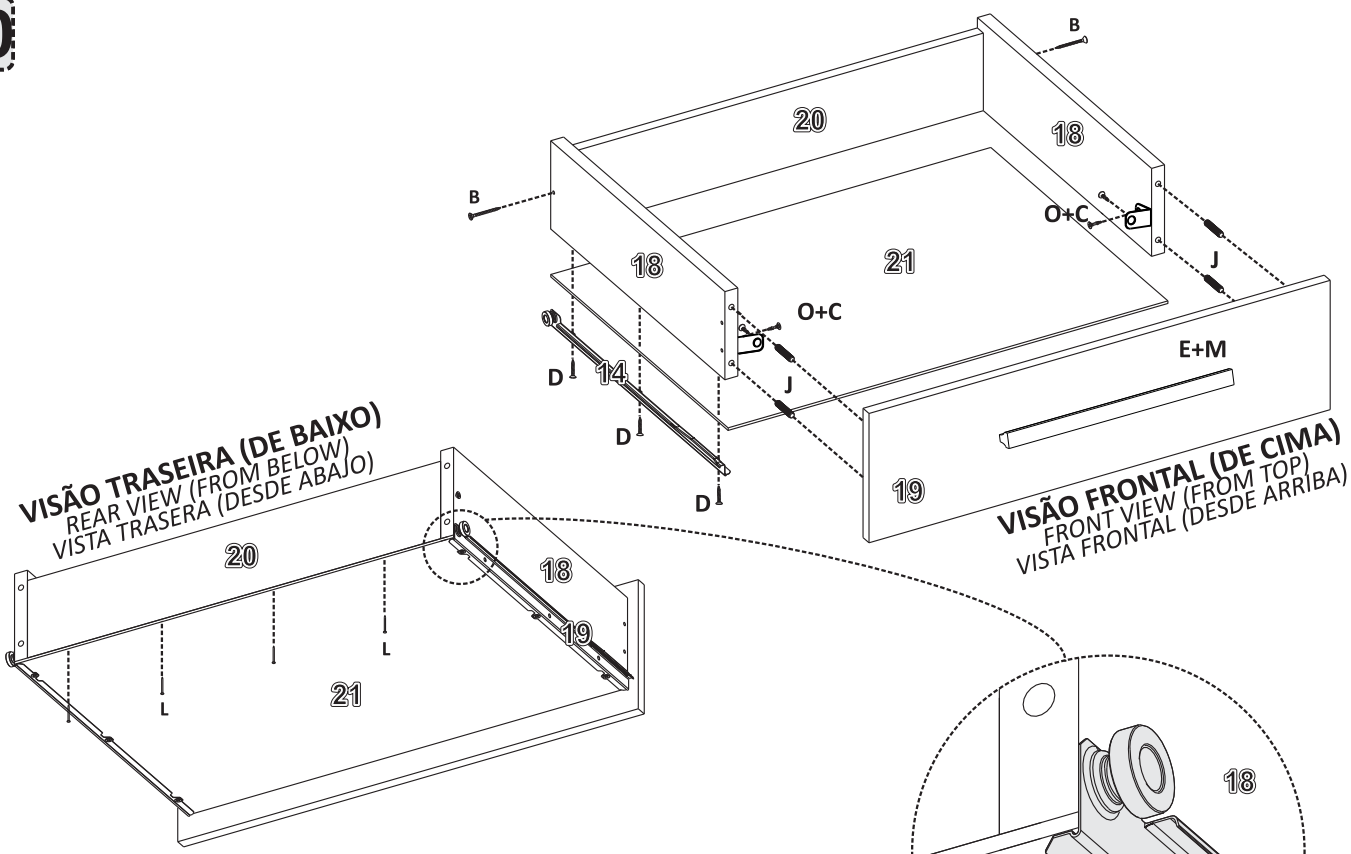
L 
PREGO 10X10
 NAIL / CLAVO

9



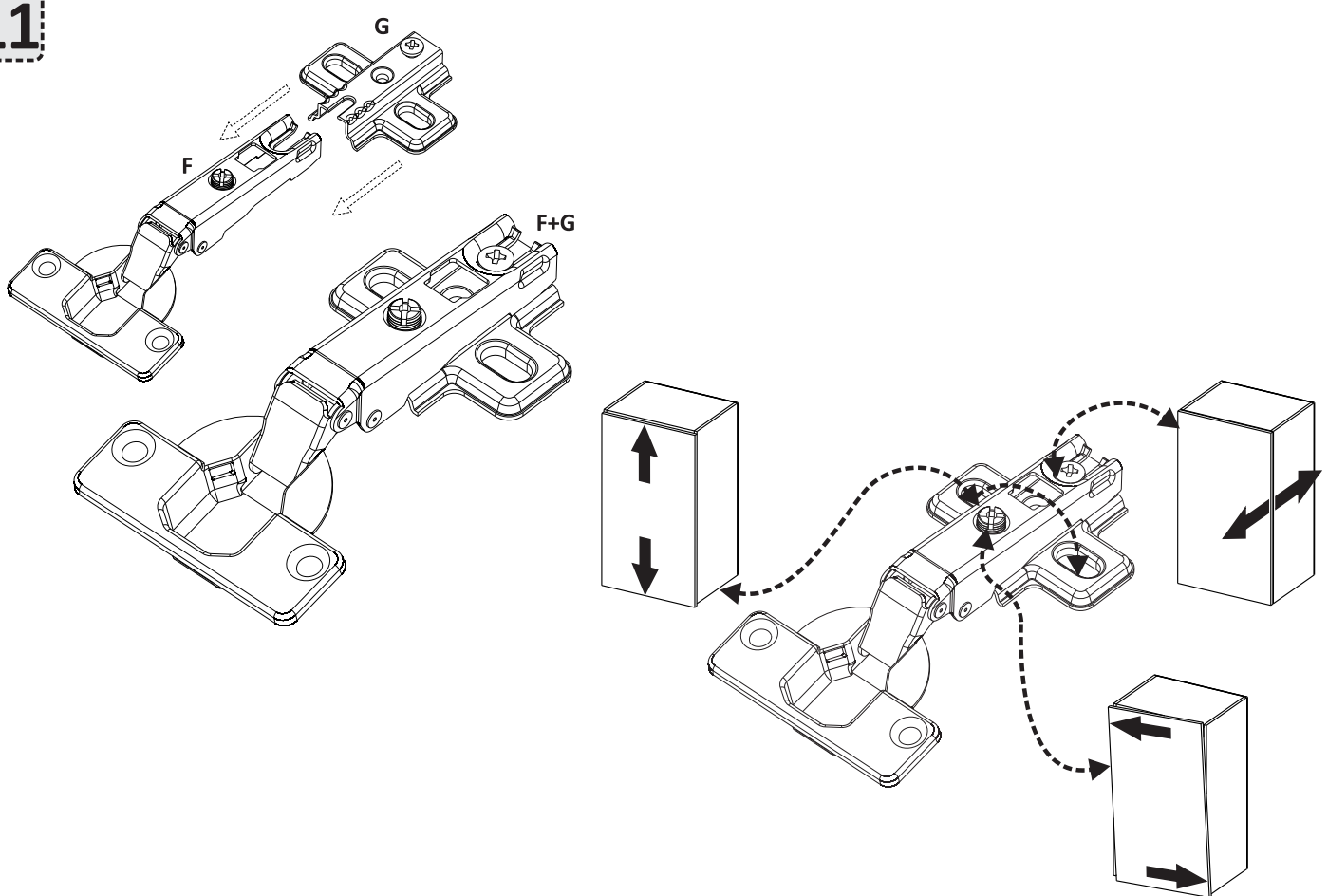
C   12mm
PARAF. 3,0X12
SCREW / TORNILLO

10

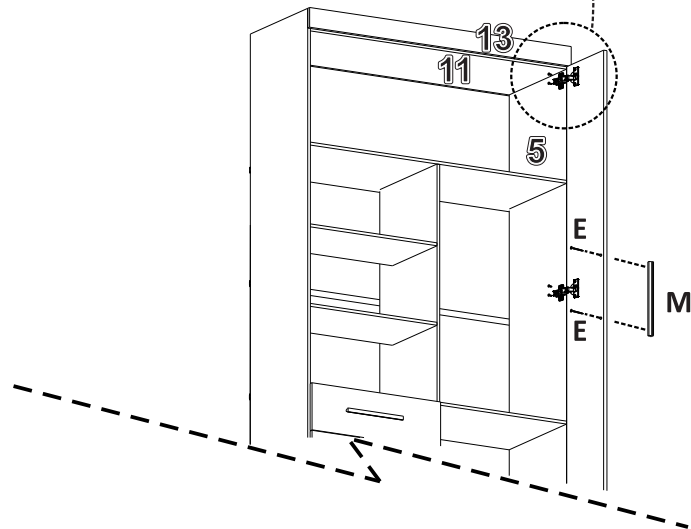
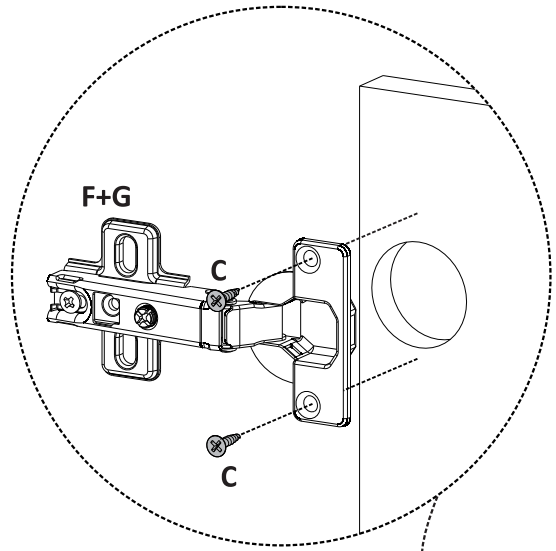
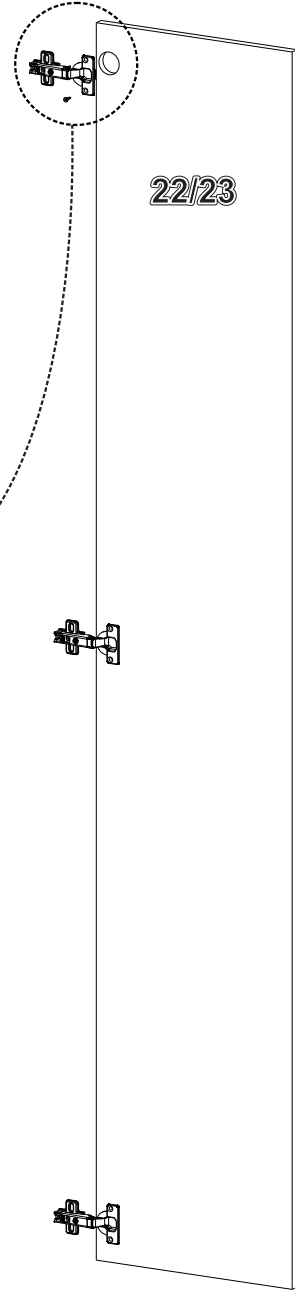
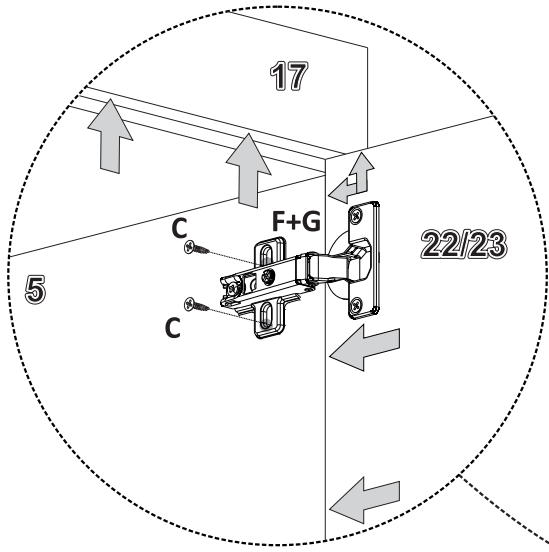



| | | | |
|---|---|---|---|
| <p>B \oplus 30mm PARAF. 3,5X30 SCREW / TORNILLO</p> | <p>C \oplus 12mm PARAF. 3,0X12 SCREW / TORNILLO</p> | <p>D \oplus 20mm PARAF. 3,0X20 SCREW / TORNILLO</p> | <p>E \oplus 22mm PARAF. 3,5X22 SCREW / TORNILLO</p> |
| <p>O CANT. 02 FUROS ANGLE BRACKETS 02 HOLES/ ESQUINA 02 AGUIEROS</p> | <p>J CAVILHA 06X30 PEG / TARUGO</p> | <p>L PREGO 10X10 NAIL / CLAVO</p> | <p>M PUXADOR HANDLE / MANIJA</p> |


11



12



E  22mm
PAR. 3,5x22 FLA.
 SCREW / TORNILLO

C  12mm
PARAF. 3,0x12
 SCREW / TORNILLO

F+G 
DOBRA. CUR. + CALCO
 CURVED HINGE + SHIM
 BISAGRA CURVADA + CALA

M 
PUXADOR
 HANDLE / MANIJA



Leia o QR CODE com o seu celular ou clique no LINK para ver o vídeo de montagem