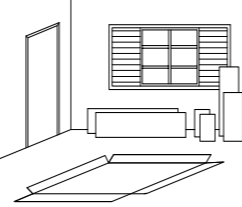


VOLUME | VOLUMEN | VOLUME: 01

NOTÁVEL móveis

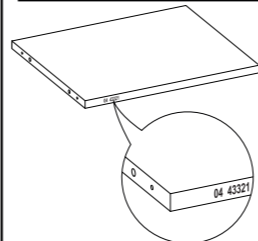
INSTRUÇÕES: INSTRUCTIONS: INSTRUCCIONES:



Separe as peças e acessórios de maneira organizada, em seguida forre o chão com o papelão das embalagens.

Separa las prendas y los accesorios deorganizados y, a continuaciónforre el suelo con cartón deembalaje.

Separate the garments and accessories in anorganized, thenline the floor with the cardboard from thepackaging.

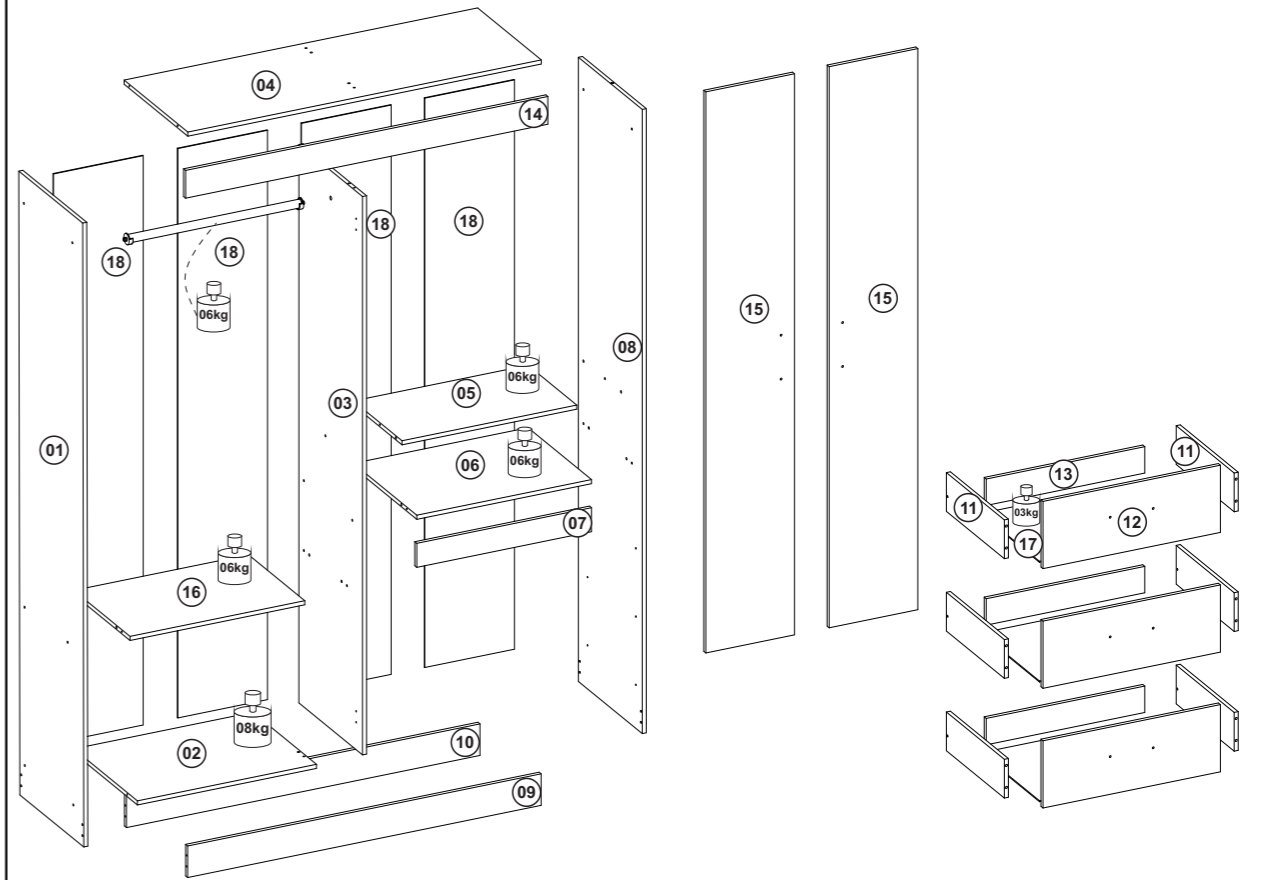
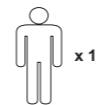


A marcação do número de lote e código da peça que aparece nas fitas de bordas é facilmente removida com pano umedecido no álcool.

El marcado del número de lote y código de pieza que aparece en else elimina fácilmente con un pañocon un paño humedecido en alcohol.

The marking of the batch number and part code that appears on theis easily removedwith a cloth dampened in alcohol.

FERRAMENTAS NECESSÁRIAS (NÃO INCLUSAS) HERRAMIENTAS NECESARIAS (NO INCLUIDO) TOOLS NEEDED (NOT INCLUDED)



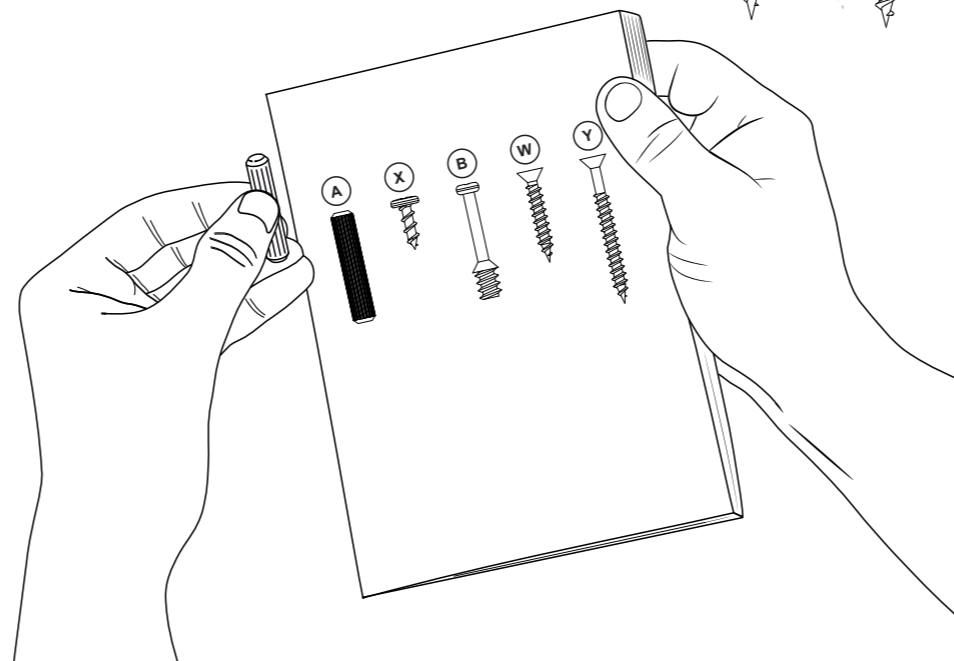
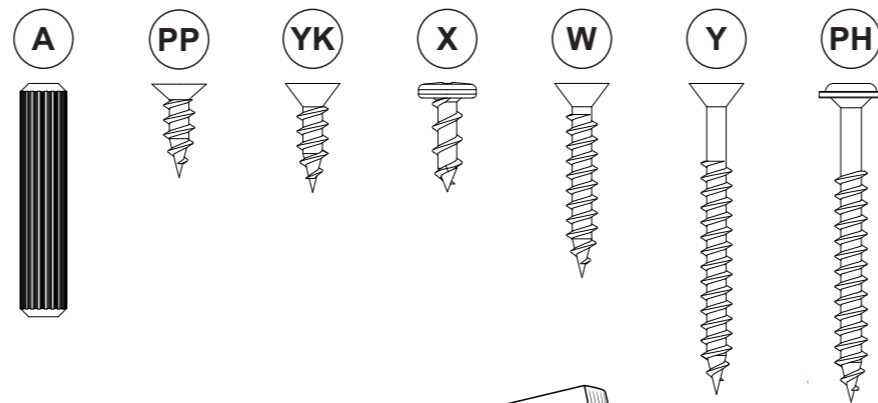
TERMO DE GARANTIA | TÉRMINO DE GARANTIA | WARRANTY TERM

Sr. Montador, favor conferir as peças antes da montagem, pois só efetuamos a troca do produto antes de ser montado. Garantimos este produto contra eventuais defeitos de fabricação por um período de (90) dias, conforme prevista no artigo 26 do Código do Consumidor a contar a partir da entrega do produto comprovado pela nota fiscal. Constatado o defeito de fabricação o consumidor(a) deverá solicitar assistência técnica através do estabelecimento da compra tendo em mãos a etiqueta do produto com o número do lote. Este termo de garantia será anulado e sem efeito na ocorrência das seguintes hipóteses:
- O peso suportado por cada prateleira deverá obedecer os valores indicados na ilustração;
- Não forem cumpridas as recomendações de montagem contidas neste manual;
- O defeito apresentado for causado pelo proprietário ou terceiros;
- Armazenamento do móvel em locais impróprios;
- Todo e qualquer recorte ou alteração no móvel;
- Manuseio e transporte do móvel de maneira inadequada.

Señor ensamblador, favor conferir las piezas antes del montaje, pues sólo cambiamos los productos antes de ensamblados. Esta garantía se ejerce dentro del periodo en el presente documento, con la presentación de este certificado y la factura. Si se detecta un defecto de fabricación, el consumidor debe solicitar asistencia técnica en el lugar de compra con la etiqueta del producto y el número de lote. Esta garantía quedará anulada y sin efecto en los siguientes casos:
- El peso soportado por cada balda debe respetar los valores indicados en la ilustración;
- No se siguen las recomendaciones de montaje contenidas en este manual;
- El defecto es causado por el propietario o por terceros;
- El almacenamiento del mueble en lugares inadecuados
- Cualquier corte o alteración en el mueble - Manipulación y transporte inadecuados del mueble.

Mr. Assembler, please check parts before assembling. We only replace products before put together. This warranty shall be applied within the time limits specified herein, by presentation of this certificate and invoice. If a manufacturing defect is found, the consumer must request technical assistance from the place of purchase, holding the product label with the batch number. This warranty will be null and void in the following cases:
- The weight supported by each shelf must comply with the values shown in the illustration;
- The assembly recommendations contained in this manual are not complied with;
- The defect is caused by the owner or third parties;
- Storage of the furniture in inappropriate places;
- Any cutting or alterations to the furniture;
- Improper handling and transportation of the furniture.

ACESSÓRIOS EM TAMANHO REAL | ACCESORIOS DE TAMAÑO NATURAL | LIFE-SIZE ACCESSORIES



RELAÇÃO DE PEÇAS | LISTA DE PIEZAS | PARTS LIST

Nº PEÇA NR. PIEZA ITEM	DESCRIÇÃO DESCRIPCIÓN DESCRIPTION	MATERIAL	COD PEÇA COD PIEZA PART CODE	QTDE CTD. QTY.	COMP. LARGO LENGTH	LARG ANCHO WIDTH	ESP ESP THICK
1	LATERAL ESQUERDA LATERAL IZQUIERDA LEFT SIDE	MDP	70228-01	1	1820	380	12
2	BASE ESQUERDA BASE IZQUIERDA LEFT BASE	MDP	70229-02	1	533	379	12
3	DIVISÓRIA CEN DIVISIÓN CENTRAL CENTRAL DIVISORY	MDP	70230-03	1	1628	379	12
4	TAMPO SUPERIOR CUBIERTA SUPERIOR UPPER TEF	MDP	70231-04	1	1052	379	12
5	PRATELEIRA DIREITA REPISA DERECHA RIGHT SHELF	MDP	70232-05	1	520	290	12
6	TAMPO GAV CUBIERTA DE CAJONES TOP DRAWER	MDP	70233-06	1	520	378	12
7	VISTA GAVETEIRO VISTA DEL CAJÓN DRAWER VIEW	MDP	47822-07	1	520	70	12
8	LATERAL DIREITA LATERAL DERECHA RIGHT SIDE	MDP	70234-08	1	1820	380	12
9	RODAPÉ FRO RODAPIÉ FRO. FRONT SKIRTING BOARD	MDP	70235-09	1	1052	92	12
10	RODAPÉ TRA RODAPIÉ TRASERO REAR SKIRTING BOARD	MDP	70236-10	1	1052	92	12
11	LATERAL GAVETA LATERAL CAJÓN DRAWER SIDE	MDP	70064-11	6	345	113	12
12	FRENTE GAVETA FRONTAL CAJÓN DRAWER FRONT	MDP	70237-12	3	528	196	12
13	TRASERO GAVETA TRASERO CAJÓN REAR DRAWER	MDP	47793-13	3	472	77	12
14	RODA FORRO RUEDO DEL FORRO CEILING BOARD	MDP	70238-14	1	1080	81	12
15	PORTA DIVESQ PUERTA DERIZQ RIG/LEFT DOOR	MDP	70239-15	2	1636	264	12
16	PRATELEIRA ESQUERDA REPISA IZQUIERDA LEFT SHELF	MDP	70240-16	1	520	335	12
17	FUNDO GAVETA FONDO CAJÓN DRAWER BOTTOM	HDF	70241-17	3	494	349	3
18	FUNDO TRASERO FONDO TRASERO REAR BOTTOM	HDF	70242-18	4	1660	267	3
0	GABARITO GABARITO GABARIT	MDP	49180-00	2	200	80	12
19	KIT ACESSÓRIO KIT ACCESORIOS ACCESSORIES SET	-	70243-19	-	-	-	-
2869	ESPELHO ESPEJO MIRROR	-	70243-19	-	620	360	3

CONSERVAÇÃO E LIMPEZA | CUIDADO Y LIMPIEZA | UPKEEP AND CLEANING



Não utilize produtos abrasivos como álcool e detergentes, como também esponjas rígidas ou palhas de aço na limpeza dos móveis.
Do not use abrasives such as alcohol and detergent, tough soaker also steel wool to clean the furniture.
No use limpiadores abrasivos como alcohol y detergentes, así como esponjas rígidas o lana de acero para limpiar los muebles.



Proteja a superfície do móvel de objetos que transmitam calor ou umidade.
Protect the surface of the furniture against objects that can pass heat and humidity.
Proteja la superficie del mueble de objetos que transmitan calor o humedad.




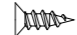
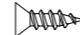
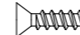


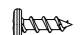





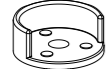


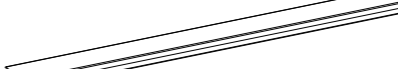



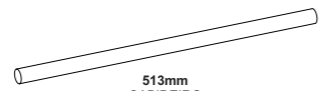

Evitar o contato de água e produto de limpeza com o rodapé do produto, pois poderá danificá-lo.
Avoid the contact of water and cleaning products with baseboard, cause it should damage your product.
Evitar el contacto con agua y producto de limpieza con el rodapié del producto, pues poderá dañarlo.



Procure sempre utilizar flanela limpa e seca para limpeza.
Try always to use a clean and dry flannel to cleaning.
Busque siempre utilizar franela limpia y seca para la limpieza.

Data de atualização: 13/08/2025

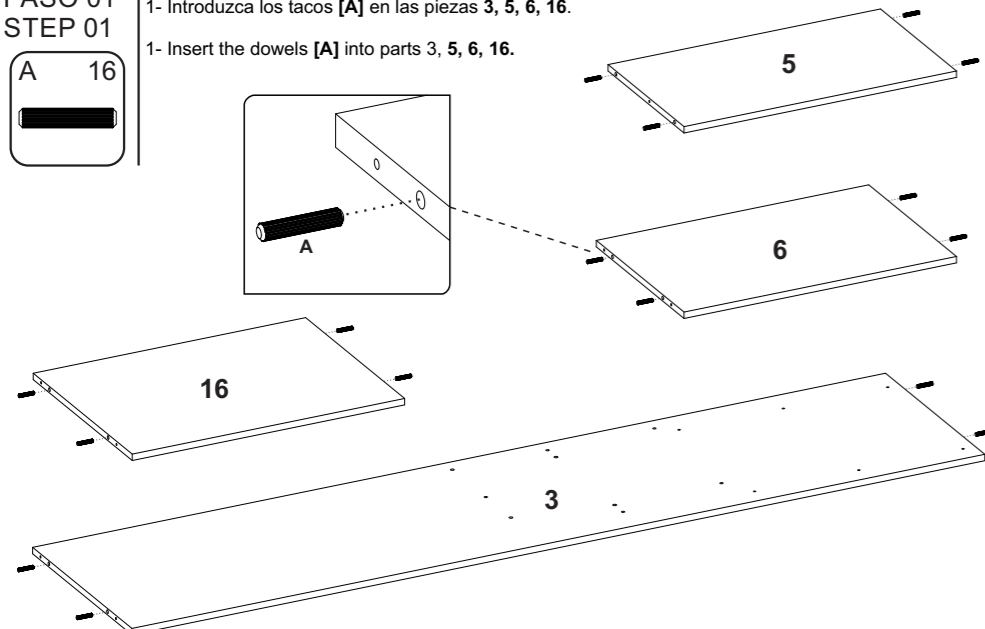
RELAÇÃO DE FERRAGENS | LISTA DE HARDWARE | LIST OF HARDWARE

A 28	 6,0x30mm CAVILHA MADEIRA CLAVIJA MADERA WOODEN DOWEL CÓDIGO:270 CODIGO:270	PP 24	 3,5x12mm PARAFUSO CABEÇA CHATA TORNILLO CABEÇA PLANA FLAT HEAD SCREW CÓDIGO:2202 CODIGO:2202	YK 04	 3,5x14mm PARAFUSO CABEÇA CHATA TORNILLO CABEÇA PLANA FLAT HEAD SCREW CÓDIGO:1474 CODIGO:1474	W 10	 3,5x25mm PARAFUSO CABEÇA CHATA TORNILLO CABEÇA PLANA FLAT HEAD SCREW CÓDIGO:2 CODIGO:2	Y 06	 3,5x40mm PARAFUSO CABEÇA CHATA TORNILLO CABEÇA PLANA FLAT HEAD SCREW CÓDIGO:4 CODIGO:4	PH 28	 3,5x40mm PARAFUSO CABEÇA FLANGEADA TORNILLO DE CABEÇA EMBRIDADA FLANGED HEAD SCREW CÓDIGO:1572 CODIGO:1572
X 80	 4,0x12mm PARAFUSO CABEÇA PAINELA TORNILLO CABEÇA SARTEN PAN HEAD SCREW CÓDIGO:13 CODIGO:13	D 113	 2,0x24mm PREGO CLAVO NAIL CÓDIGO:268 CODIGO:268	E 10	 FIXADOR DE FUNDO FIJADOR DE FONDO BOTTOM FIXER CÓDIGO:44 CODIGO:44	TA 06	 CANTONEIRA 2 FURROS SOPORTE ANGULAR DE 2 ORIFICIOS 2 HOLE ANGLE BRACKET CÓDIGO:1916 CODIGO:1916	TT 08	 CANTONEIRA 4 FURROS SOPORTE ANGULAR DE 4 ORIFICIOS 4 HOLE ANGLE BRACKET CÓDIGO:45 CODIGO:45	SV 04	 SUPORTE ESPELHO SOPORTE PARA ESPEJO MIRROR SUPPORT CÓDIGO:1060 CODIGO:1060
LL 02	 SUPORTE CALCEIRO SOPORTE PARA ZAPATERO SHOEHORN SUPPORT CÓDIGO:248 CODIGO:248	S 05	 240mm PUXADOR MDF MANIJA MDF MDF HANDLE CÓDIGO:2947 CODIGO:2947	PE 04	 PÉ PLÁSTICO PATA PLÁSTICA PLASTIC FOOT CÓDIGO:617 CODIGO:617	H 01	 1650mm PERFIL H PERFIL EN H H-PRILL CÓDIGO:29 CODIGO:29	M 06	 DOBRADIÇA CURVA BISAGRA CURVADA CURVED HINGE CÓDIGO:278/685 CODIGO:278/685	P 06	 CALÇO PARA DOBRADIÇA CALZO DE BISAGRA HINGE SHIM CÓDIGO:269 CODIGO:269
N 03	 350mm PAR DE CORREDIÇAS COMUM PAR DE CORREDERAS ESTÁNDAR PAIR OF STANDARD RUNNERS CÓDIGO:313 CODIGO:313	CA 01	 513mm CABIDEIRO PERCHERO HANGER CÓDIGO:1464 CODIGO:1464	SC 01	 COLA SACHE SOBRE DE COLA COLA SACHET CÓDIGO:40 CODIGO:40						

MONTAGEM | MONTAJE | ASSEMBLY

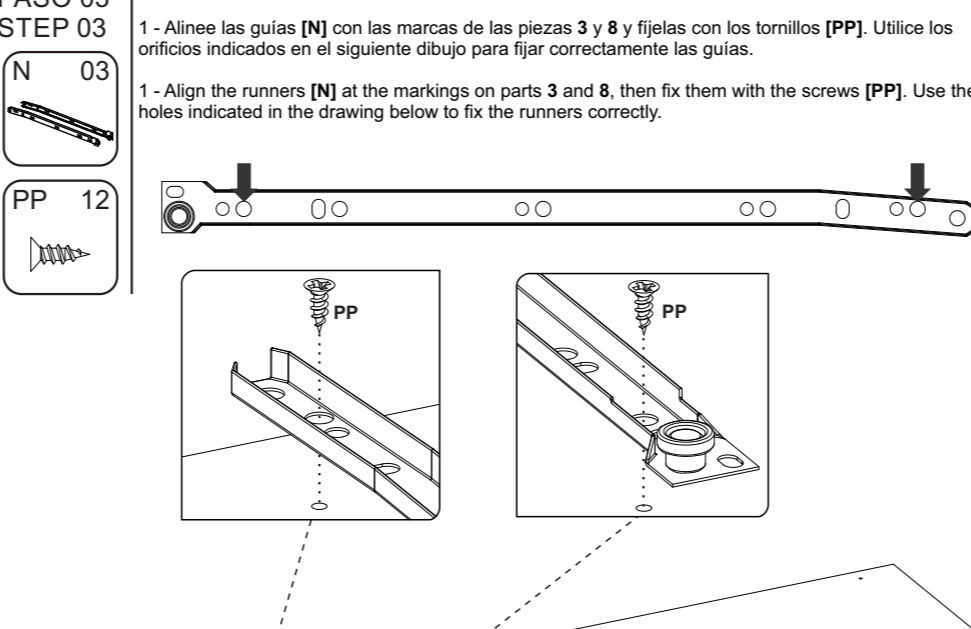
PASSO 01
PASO 01
STEP 01

1- Insira as cavilhas [A] nas peças 3, 5, 6, 16.
1- Introduzca los tacos [A] en las piezas 3, 5, 6, 16.
1- Insert the dowels [A] into parts 3, 5, 6, 16.



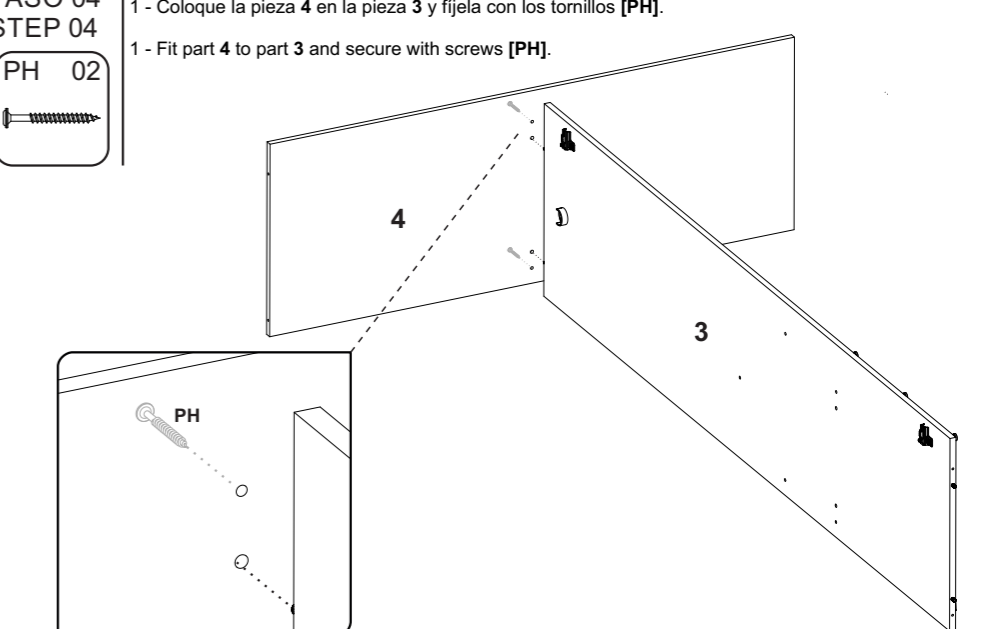
PASSO 03
PASO 03
STEP 03

1 - Alinhe as corredeiras [N] nas marcações das peças 3 e 8, em seguida fixe as com os parafusos [PP]. Utilize os furos indicados no desenho abaixo para a fixação correta das corredeiras.
1 - Alinee las guías [N] con las marcas de las piezas 3 y 8 y fijelas con los tornillos [PP]. Utilice los orificios indicados en el siguiente dibujo para fijar correctamente las guías.
1 - Align the runners [N] at the markings on parts 3 and 8, then fix them with the screws [PP]. Use the holes indicated in the drawing below to fix the runners correctly.



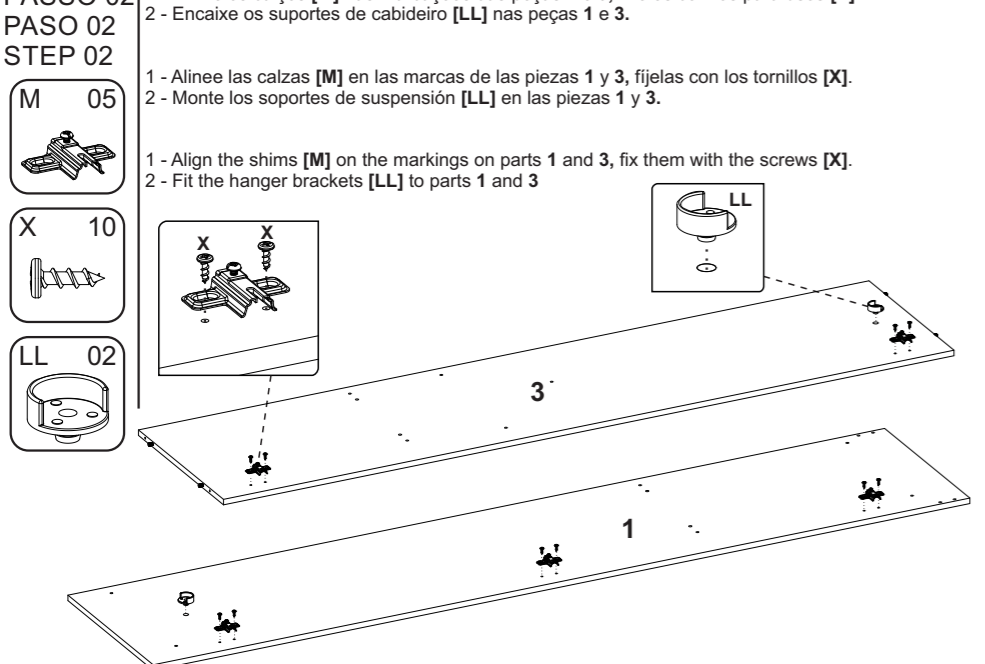
PASSO 04
PASO 04
STEP 04

1 - Encaixe a peça 4 na peça 3 e fixe as com os parafusos [PH].
1 - Coloque la pieza 4 en la pieza 3 y fijela con los tornillos [PH].
1 - Fit part 4 to part 3 and secure with screws [PH].



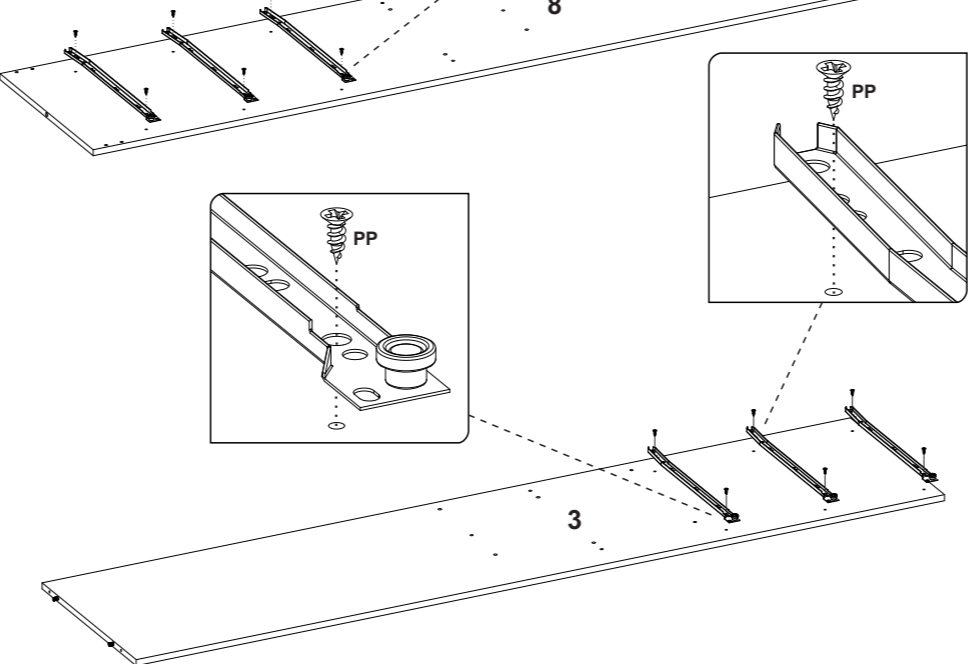
PASSO 02
PASO 02
STEP 02

1 - Alinhe os calços [M] nas marcações das peças 1 e 3, fixe os com os parafusos [X].
2 - Encaixe os suportes de cabideiro [LL] nas peças 1 e 3.
1 - Alinee las calzas [M] en las marcas de las piezas 1 y 3, fijelas con los tornillos [X].
2 - Monte los soportes de suspensión [LL] en las piezas 1 y 3.
1 - Align the shims [M] on the markings on parts 1 and 3, fix them with the screws [X].
2 - Fit the hanger brackets [LL] to parts 1 and 3.



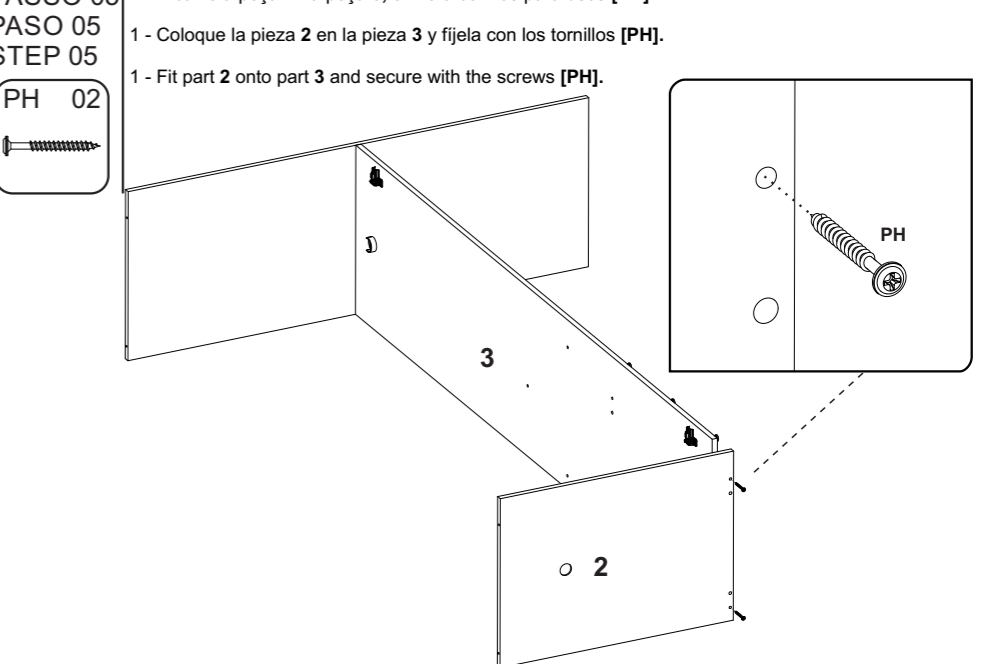
PASSO 05
PASO 05
STEP 05

1 - Encaixe a peça 2 na peça 3, e fixe-a com os parafusos [PH].
1 - Coloque la pieza 2 en la pieza 3 y fijela con los tornillos [PH].
1 - Fit part 2 onto part 3 and secure with the screws [PH].



PASSO 05
PASO 05
STEP 05

1 - Encaixe a peça 2 na peça 3, e fixe-a com os parafusos [PH].
1 - Coloque la pieza 2 en la pieza 3 y fijela con los tornillos [PH].
1 - Fit part 2 onto part 3 and secure with the screws [PH].



PASSO 06
PASO 06
STEP 06

1- Encaixe a peça 16 na peça 3, e fixe-a com os parafusos [PH].
1- Coloque la pieza 16 en la pieza 3 y fijela con los tornillos [PH].
1- Fit part 16 to part 3 and secure it with the screws [PH].

PH 02

PASSO 09
PASO 09
STEP 09

1- Alinhe as peças 9 e 10 entre as peças 1 e 8, e fixe-as com os parafusos [PH].
2- Fixe as peças 9 e 10 na peça 2 com as cantoneiras [TT] com os parafusos [X].
1- Alinee las piezas 9 y 10 entre las piezas 1 y 8 y fijelas con los tornillos [PH].
2- Fije las piezas 9 y 10 a la pieza 2 con las escuadras [TT] utilizando los tornillos [X].
1- Align parts 9 and 10 between parts 1 and 8 and fix them with the screws [PH].
2- Fix parts 9 and 10 to part 2 with the angle brackets [TT] using the screws [X].

PH 08
TT 02
X 08

PASSO 12
PASO 12
STEP 12

1 - Fixe a peça 14 alinhada nas laterais 1 e 8 e no tampo 4 com as cantoneiras [TT] e os parafusos [X].
1 - Fije la pieza 14 a ras de los lados 1 y 8 y de la parte superior 4 con las escuadras [TT] y los tornillos [X].
1 - Fix piece 14 flush to sides 1 and 8 and to top 4 with the angle brackets [TT] and screws [X].

TT 04
X 16

PASSO 07
PASO 07
STEP 07

1- Encaixe as peças 5 e 6 na peça 3, e fixe-a com os parafusos [PH].
1- Monte las piezas 5 y 6 en la pieza 3 y fijelas con los tornillos [PH].
1- Fit parts 5 and 6 to part 3 and secure with screws [PH].

PH 03

PASSO 10
PASO 10
STEP 10

1 - Fixe os pés [PE] entre as laterais e rodapés com os parafusos [X].
1 - Fije las patas [PE] entre los laterales y los rodapiés con los tornillos [X].
1 - Fix the feet [PE] between the sides and skirting boards with the screws [X].

PE 04
X 12

PASSO 13
PASO 13
STEP 13

Repita as instruções abaixo até montar todas as gavetas.
1 - Insira as cavilhas [A] nas peças 11.
2 - Fixe as peças 11 na peça 13 com os parafusos [Y]. Caso necessário, transpassar o parafuso [Y] pelo pré furo da peça 11 antes de fixá-la.
Repita las instrucciones siguientes hasta montar todos los cajones.
1 - Introduzca los tacos [A] en la pieza 11.
2 - Fije la pieza 11 a la pieza 13 con tornillos [Y]. Si es necesario, pase el tornillo [Y] por el orificio pretaladrado de la pieza 11 antes de fijarlo.
Repeat the instructions below until you have assembled all the drawers.
1 - Insert the dowels [A] into part 11.
2 - Fix parts 11 to part 13 with screws [Y]. If necessary, pass the [Y] screw through the pre-drilled hole in part 11 before attaching it.

A 12
Y 06

PASSO 08
PASO 08
STEP 08

1 - Encaixe a peça 1 nas peças 2, 4 e 16, fixe-as com os parafusos [PH].
2 - Encaixe a peça 8 nas peças 4, 5 e 6, fixe-as com os parafusos [PH].
1 - Montar la pieza 1 en las piezas 2, 4 y 16, fijarla con tornillos [PH].
2 - Coloque la pieza 8 en las piezas 4, 5 y 6 y fijela con los tornillos [PH].
1 - Fit part 1 onto parts 2, 4 and 16, secure with screws [PH].
2 - Fit part 8 to parts 4, 5 and 6, secure with screws [PH].

PH 11

PASSO 11
PASO 11
STEP 11

1 - Fixe as cantoneiras [TT] com os parafusos [X] na peça 7 como na imagem abaixo.
2 - Alinhe a peça 7 entre as peças 3 e 8 e fixe-a na peça 6 com os parafusos [X] através das cantoneiras [TT].
1 - Fije los soportes angulares [TT] con los tornillos [X] a la pieza 7 como se muestra en la imagen de abajo.
2 - Alinee la pieza 7 entre las piezas 3 y 8 y fijela a la pieza 6 con los tornillos [X] a través de los soportes angulares [TT].
1 - Attach the angle brackets [TT] with the screws [X] to part 7 as shown in the image below.
2 - Align part 7 between parts 3 and 8 and fix it to part 6 with the screws [X] through the angle brackets [TT].

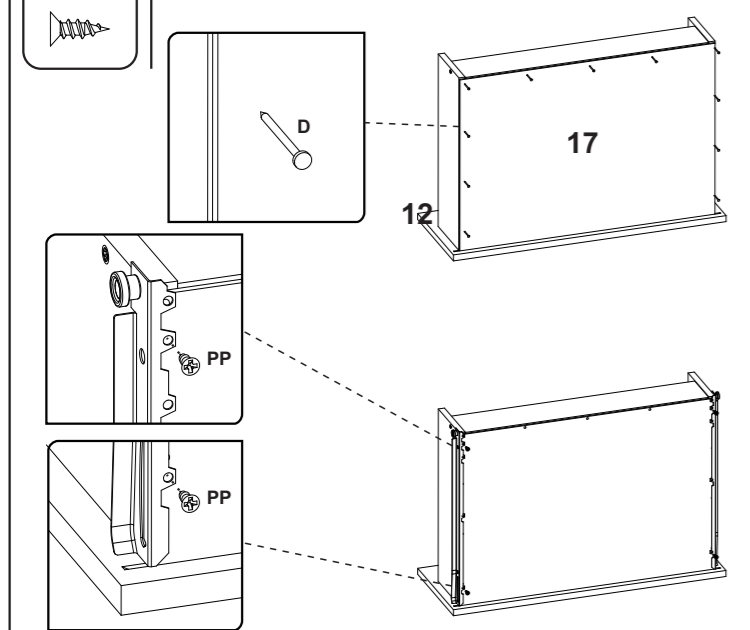
TT 02
X 08

PASSO 14
PASO 14
STEP 14

Repita as instruções abaixo até montar todas as gavetas.
1 - Passe a cola [SC] nos furos da peça 12 e encaixe-a no conjunto montado no passo anterior.
2 - Fixe as peças 11 na peça 12 utilizando as cantoneiras [TA] e os parafusos [X].
Repita las instrucciones siguientes hasta montar todos los cajones.
1 - Aplique el pegamento [SC] en los orificios de la pieza 12 y encajela en el conjunto montado en el paso anterior.
2 - Fije las piezas 11 a la pieza 12 utilizando las escuadras [TA] y los tornillos [X].
Repeat the instructions below until all drawers are assembled.
1 - Apply glue [SC] to the holes in part 12 and fit it into the assembly assembled in the previous step.
2 - Secure parts 11 to part 12 using the angle brackets [TA] and screws [X].

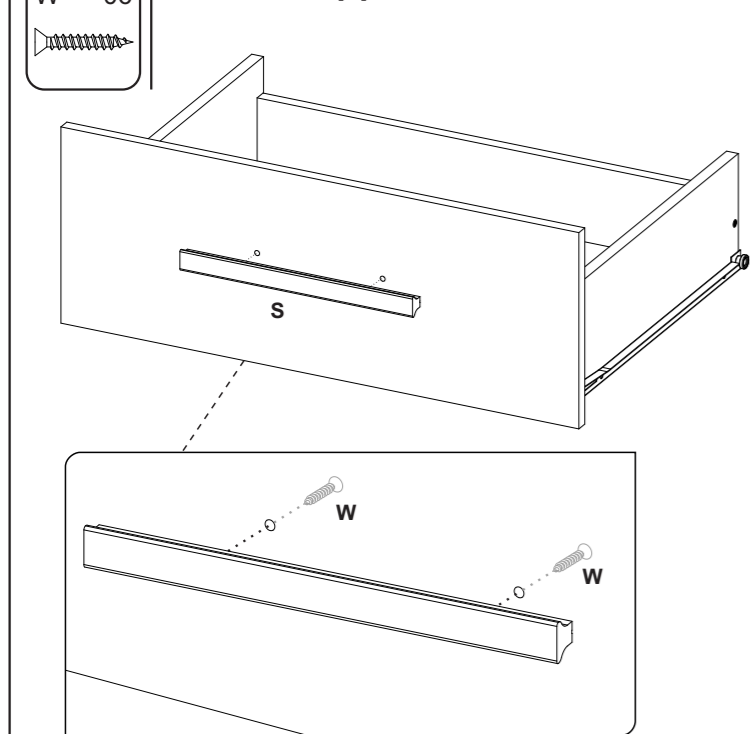
TA 6
X 12
SC 01

PASSO 15 Repita as instruções abaixo até montar todas as gavetas.
PASO 15 1 - Encaixe o fundo 17 no canal da peça 12 e alinhe-o nas peças 11 e 13. Em seguida fixe o fundo 17 nas peças 11 e 13 com os pregos [D].
STEP 15 2 - Encoste a corredeira [N] na frente da gaveta e no fundo, fixe-as com os parafusos [PP].

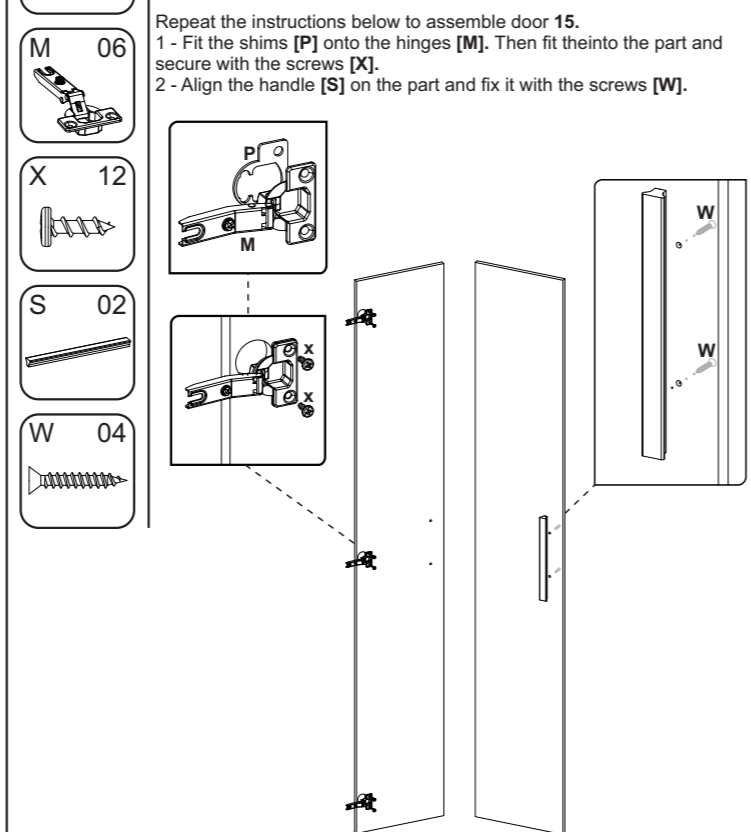


Repita las instrucciones siguientes hasta que haya montado todos los cajones.
 1 - Encaje el fondo 17 en el canal de la pieza 12 y alinéelo con las piezas 11 y 13. A continuación, fije el fondo 17 a las piezas 11 y 13 con los clavos [D].
 2 - Coloque la guía [N] contra el frente y el fondo del cajón y fijela con los tornillos [PP].

Repeat the instructions below until you have assembled all the drawers.
 1 - Fit the bottom 17 into the channel of part 12 and align it with parts 11 and 13. Then fix the bottom 17 to parts 11 and 13 with the nails [D].
 2 - Place the runner [N] against the drawer front and bottom and secure with the screws [PP].

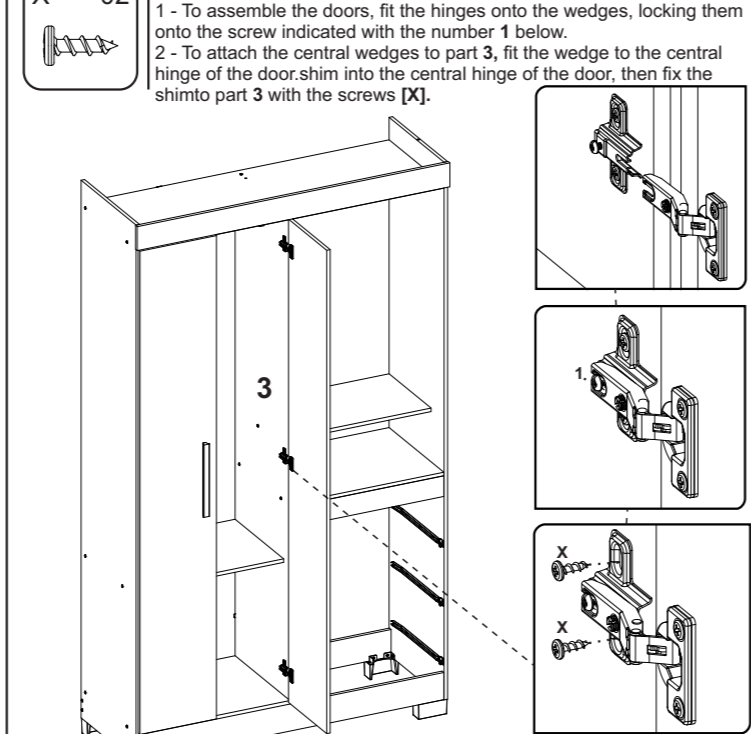


PASSO 17 Repita as instruções abaixo para montar as portas 15.
PASO 17 1 - Encaixe os calços [P] nas dobradiças [M]. Em seguida encaixe os conjuntos na peça e fixe-os com os parafusos [X].
STEP 17 2 - Alinhe o puxador [S] na peça e fixe-o com os parafusos [W].

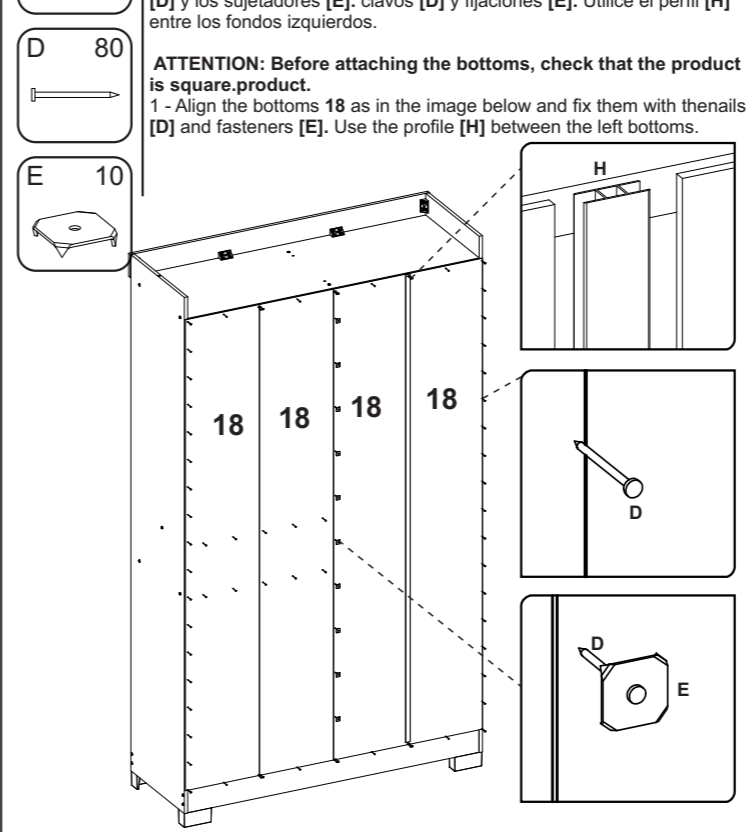


Repita las instrucciones siguientes para montar la puerta 15.
 1 - Coloque los suplementos [P] en las bisagras [M]. A continuación, encaje los en la pieza y fijela con los tornillos [X].
 2 - Alinee la manilla [S] en la pieza y fijela con los tornillos [W].

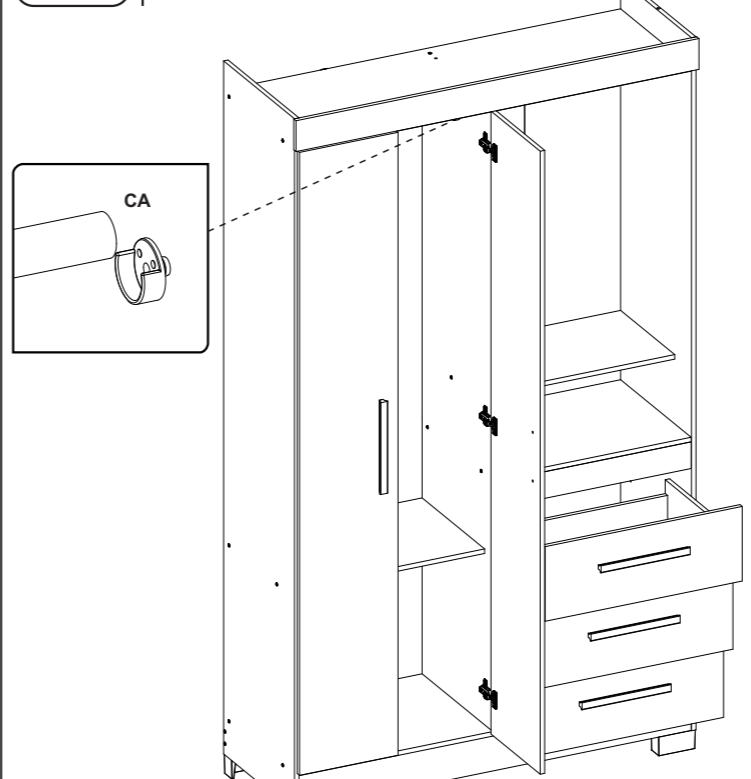
Repeat the instructions below to assemble door 15.
 1 - Fit the shims [P] onto the hinges [M]. Then fit the handle on the part and secure with the screws [X].
 2 - Align the handle [S] on the part and fix it with the screws [W].



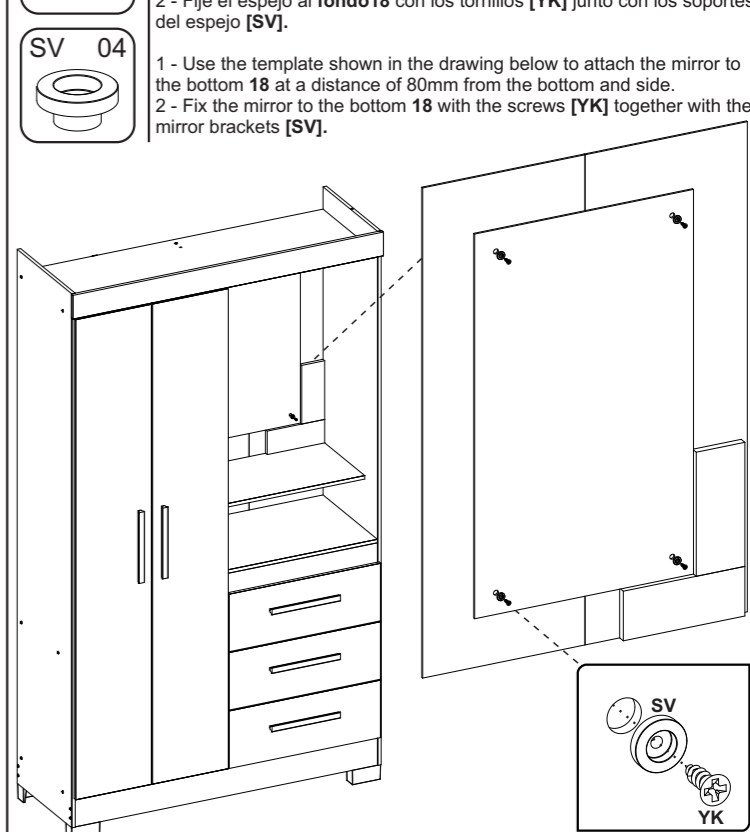
PASSO 19 **ATENÇÃO: Antes de fixar os fundos verifique o esquadro do produto.**
PASO 19 1 - Alinhe os fundos 18 como na imagem abaixo e fixe-os com os pregos [D] e os fixadores [E]. Entre os fundos esquerdos utilize o perfil [H].
STEP 19 **ATENCIÓN: Antes de fijar los fondos, compruebe que el producto esté a escuadra.producto.**
 1 - Alinee los fondos 18 como en la imagen abajo y fijelos con los clavos [D] y los sujetadores [E]. Utilice el perfil [H] entre los fondos izquierdos.



PASSO 20 1 - Encaixe as gavetas através das corredeiras.
PASO 20 2 - Encaixe o cabideiro [CA] nos suportes [LL] já fixados no roupeiro.
STEP 20 1 - Introduzca los cajones por las guías.
 2 - Monte el perchero [CA] en los soportes [LL] ya fijados al armario.



PASSO 21 1 - Use o gabarito como no desenho abaixo para a fixação do espelho no fundos 18 a uma distância na parte inferior e na parte lateral de 80mm.
PASO 21 2 - Fixe o espelho no fundo 18 com os parafusos [YK] junto com os suportes de espelho [SV].
STEP 21 1 - Utilice la plantilla que se muestra en el siguiente dibujo para fijar el espejo a la parte inferior 18 a una distancia de 80 mm de la parte inferior y los laterales.
 2 - Fije el espejo al fondo 18 con los tornillos [YK] junto con los soportes del espejo [SV].



Para a regulagem das portas siga as instruções conforme os números abaixo:
 1 - Se precisar subir ou abaixar a porta desaperte um pouco os parafusos indicados com o número 1, reposicione e aperte novamente.
 2 - Se precisar empurrar a porta mais pra dentro ou puxá-la para fora, desaperte um pouco o parafuso indicado com o número 2, reposicione e aperte novamente.
 3 - Se precisar alinhar a porta um pouco mais para o centro, utilize uma chave philips para girar o parafuso indicado com o número 3 até posicionar a porta da forma desejada.

Para ajustar las puertas, siga las instrucciones de los números siguientes:
 1 - Si necesita subir o bajar la puerta, afloje ligeramente los tornillos indicados con el número 1, vuelva a colocar y apriete de nuevo.
 2 - Si necesita empujar la puerta hacia dentro o tirar de ella hacia fuera, afloje ligeramente el tornillo indicado con el número 2, vuelva a colocarlo y apriételo de nuevo.
 3 - Si necesita alinear la puerta un poco más hacia el centro, utilice un destornillador philips para girar el tornillo indicado con el número 3 hasta que la puerta quede posicionada de la forma deseada.

