



MANUAL DE MONTAGEM
ASSEMBLY INSTRUCTIONS
INSTRUCCIONES DE MONTAJE

GUARDA-ROUPA SEM ESPELHO
WARDROBE WITHOUT MIRROR
ROPERO SIN ESPEJO



PEÇAS POR VOLUME / PARTS BY VOLUME / PIEZAS POR VOLUMEN

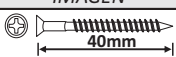
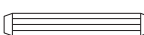
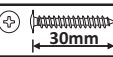

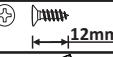


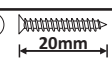





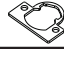

CAIXA ESTRUTURA / STRUCTURE BOX / CAJA DE ESTRUCTURA

NUM.	COD.	DESCRIÇÃO / DESCRIPTION / DESCRIPCIÓN	QDT QTY. CTD.	MEDIDAS (MM) SIZE (MEASUREMENTS) (MM) DIMENSIONES (MM)
4	13266	LATERAL ESQUERDA / LEFT SIDE / LATERAL IZQUIERDA	1	1800x385x12
5	13267	LATERAL DIREITA / RIGHT SIDE / LATERAL DERECHA	1	1800x385x12
9	7642	TAMPO SUPERIOR / TOP / LA CUBIERTA	2	1506x385x12
13	7644	PRATELEIRA / SHELF / ESTANTE	2	494x385x12
10	7657	DIVISÓRIA GAVETA / DRAWER DIVISION / DIVISIÓN CAJÓN	2	384x380x12
6	13232	DIVISORIA / DIVISION / DIVISIÓN	1	1260x385x12
17	13226	MOLDURA / FRAME / MARCO	1	1530x70x12
1	7652	RODAPÉ FRONTAL / FRONT FOOTER / MARCO BASE FRONTAL	1	1506x70x12
8	13227	TAMPO HDF / BOTTOM HDF / TAPA HDF	3	492x376x2,5
3	7675	TRAV. RODAPÉ / FOOTER CROSSPIECE / REFUERZO INTERNO MARCO BASE	3	340x70x12
21	7924	PERFIL H / PROFILE / PERFIL	4	1525
29	14610	KIT FERRAGEM / HARDWARE KIT / HERRAJES	1	-

CAIXA PORTAS / DOOR BOXES / CAJAS DE PUERTA

NUM.	COD.	DESCRIÇÃO / DESCRIPTION / DESCRIPCIÓN	QDT QTY. CTD.	MEDIDAS (MM) SIZE (MEASUREMENTS) (MM) DIMENSIONES (MM)
23	21599	FRENTE GAVETA / DRAWER FRONT / FRENTE DE CAJÓN	6	502x190x12
22	5918	LATERAL GAVETA / DRAWER SIDE / LADO DEL CAJÓN	12	300x100x15
24	21601	TRASEIRO GAVETA / REAR DRAWER / CAJÓN TRASERO	6	390x70x12
2	7653	RODAPÉ TRASEIRO / REAR FOOTER / MARCO BASE TRASERO	1	1506x70x12
7	13265	PORTA MENOR / SMALL DOOR / PUERTA PEQUEÑA	6	1270x250x12
25	21600	FUNDO GAVETA / BOTTOM DRAWER / ANTECEDENTES DE CAJÓN	6	417x307x2,5
20	7648	COSTAS / BACK PANEL / PANEL TRASERO	5	1525x331x2,5
11	13268	BATENTE GRANDE / BIG STOP / SOLAPA GRANDE	1	1260x70x12
19	6642	CORREDIÇA / SLIDE / CORREDERAS	6	300
18	7922	CABIDEIRO / COAT HANGER / PERCHERO	1	990
30	14613	KIT FERRAGEM / HARDWARE KIT / HERRAJES	1	-

COMPOSIÇÃO KIT FERRAGEM / HARDWARE KIT COMPOSITION / COMPOSICIÓN KIT DE HERRAJES

LETRA LETTER LETRA	COD.	IMAGEM IMAGE IMAGEN	DESCRIÇÃO DESCRIPTION DESCRIPCIÓN	LETRA LETTER LETRA	COD.	IMAGEM IMAGE IMAGEN	DESCRIÇÃO DESCRIPTION DESCRIPCIÓN
A	21573		PARAFUSO 3,5x40 CHATO SCREW / TORNILLO	K	6378		CAVILHA 06X40 PEG / TARUGO
B	15790		PARAFUSO 3,5x22 FLANG. SCREW / TORNILLO	L	4385		PREGO 10X10 NAIL / CLAVO
E	4196		PARAFUSO 3,0x12 CHATO SCREW / TORNILLO	M	15104		PUXADOR HANDLE / MANIJA
F+S	6536 6537		DOBRADIÇA CURVA + CALÇO CURVED HINGE + SHIM / BISAGRA CURVADA + CALA	N	6412		PARAFUSO 3,0x20 CHATO SCREW / TORNILLO
G	14572		CANT. 02 FUROS ANGLE BRACKETS 02 HOLES / ESQUINA 02 AGUJEROS	P	19623		SUP. ANGULAR SEM ABA ANGLED SUP. WITHOUT FLAP / SOPORTE ANGULADO SIN FLAB
H	4198		SUPORTE CABIDEIRO HANGER SUPPORT / SOPORTE PARA PERCHERO	Q	14869		TAPA FURO ADESIVO ADHESIVE HOLE COVER / TAPA AGUJERO ADHESIVO
I	4249		SAPATA PLÁSTICA PLASTIC SHOE / ZAPATO PLÁSTICO	R	13309		CALÇO 3MM SHIM / CALA
J	4202		CAVILHA 06X30 PEG / TARUGO				

CARO CLIENTE

Obrigado por adquirir um de nossos produtos.
 Visite nosso site e conheça toda nossa Linha.
 Acesse: www.cariocamoveis.com.br

DEAR CUSTOMER

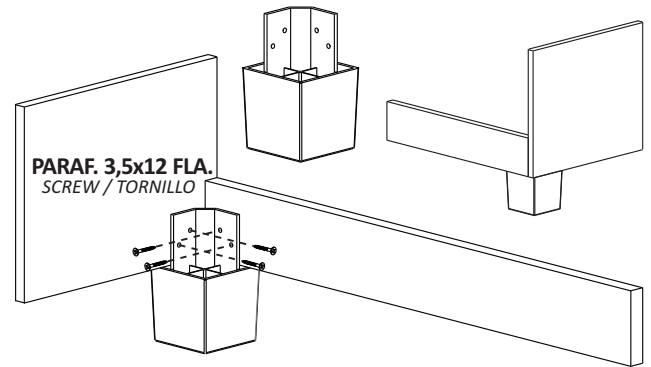
Thank you for purchasing one of our products.
 Visit our website and get to know our entire line.
 Access: www.cariocamoveis.com.br

ESTIMADO CLIENTE

Gracias por adquirir uno de nuestros productos.
 Visite nuestro sitio web y conozca toda nuestra línea.
 Acceso: www.cariocamoveis.com.br

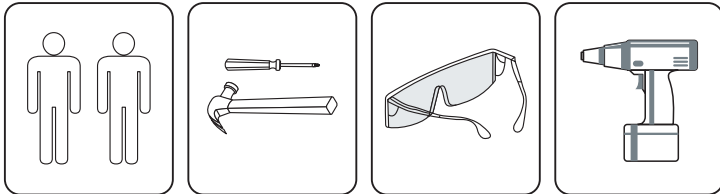
OBSERVAÇÃO IMPORTANTE

Pés não incluso neste Produto (vendidos separadamente). Caso tenha adquirido o Kit de Pés, a fixação deverá ser feita a partir da etapa de Nº2.



NECESSÁRIO PARA MONTAGEM

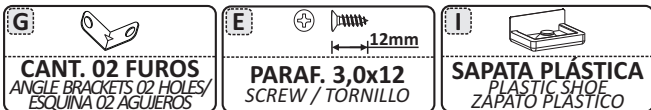
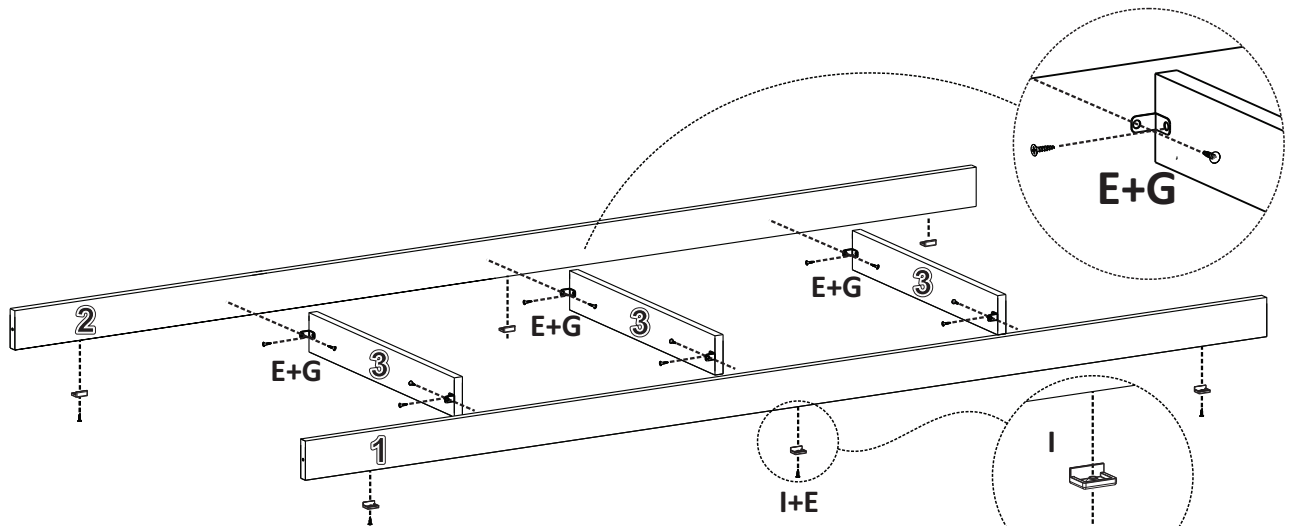
REQUIRED FOR ASSEMBLY / REQUERIDO PARA EL MONTAJE



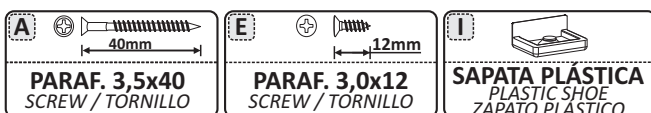
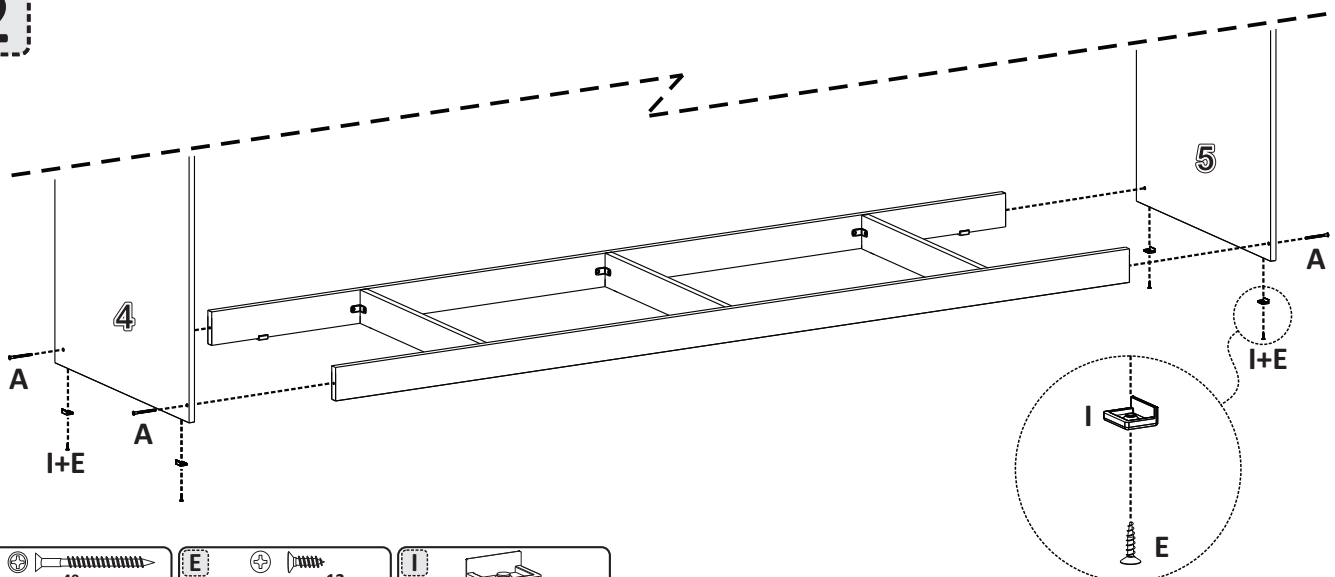
OBSERVAÇÃO IMPORTANTE

Para uma melhor fixação dos espelhos comece a montagem pelas portas, seguindo as duas últimas etapas deste manual.
 A fixação dos espelhos antecipada é muito importante, pois as fitas são mais eficientes após 30min da aplicação.

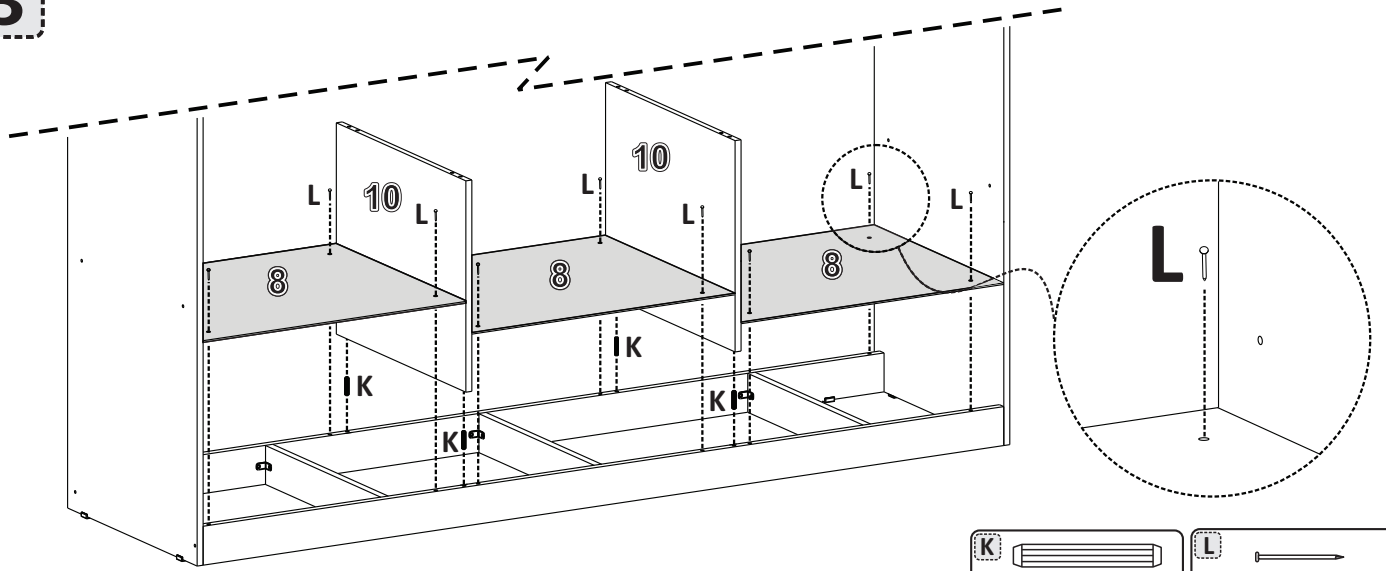
1



2



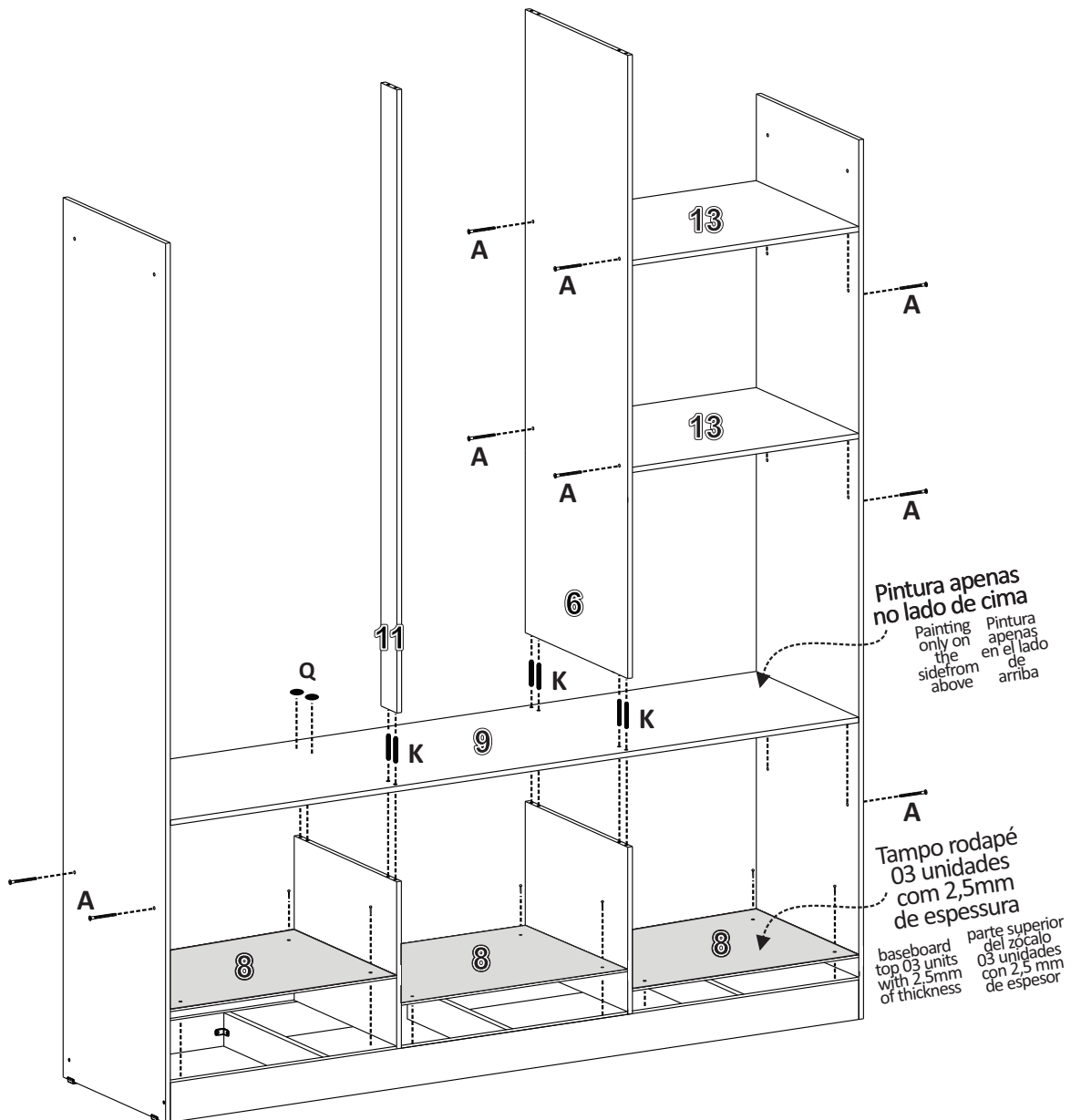
3



K 
CAVILHA 06X40
 PEG / TARUGO

L 
PREGO 10X10
 NAIL / CLAVO

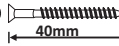
4



Pintura apenas no lado de cima
 Painting only on the side from above
 Pintura apenas en el lado de arriba

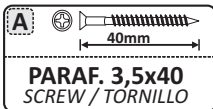
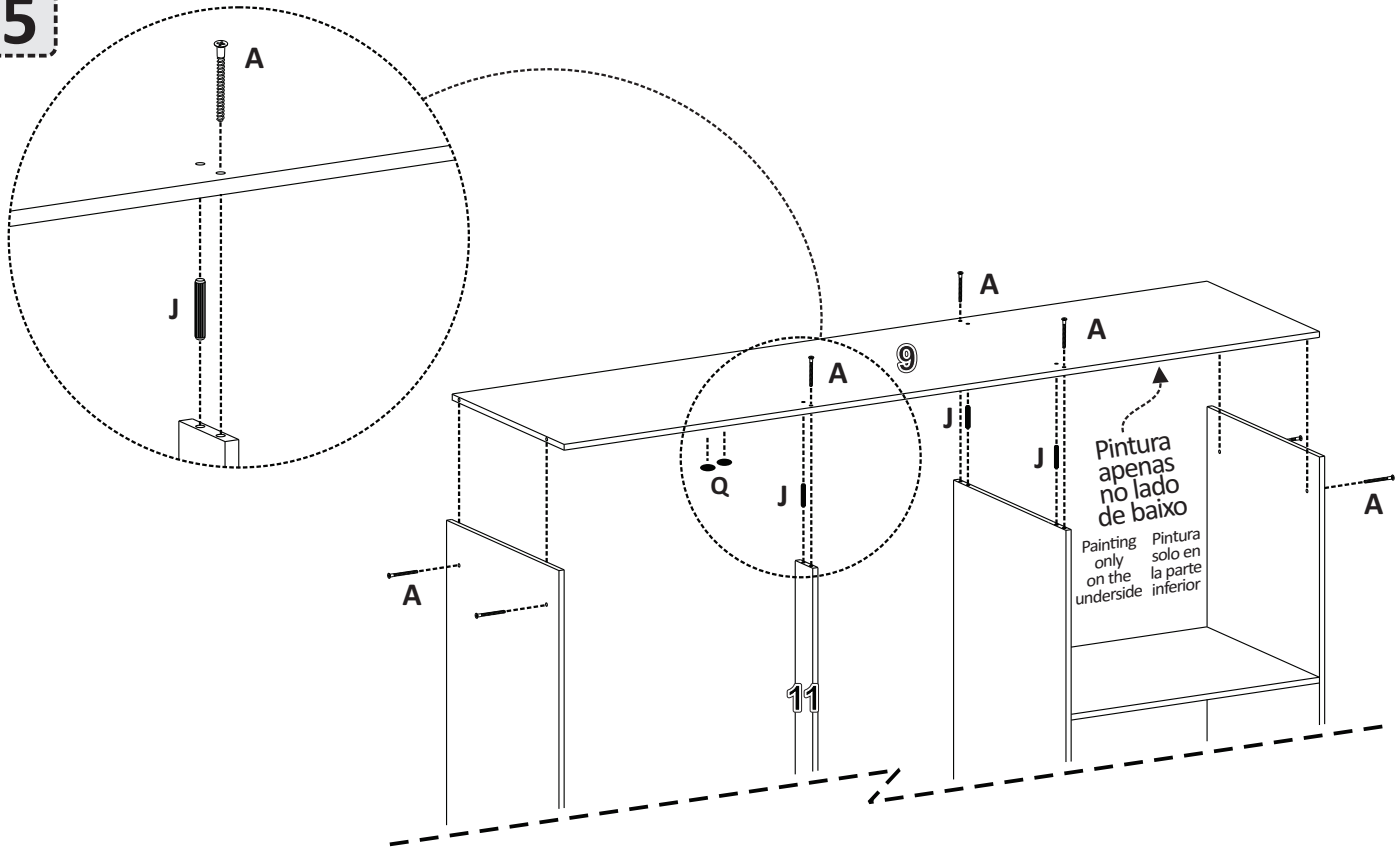
Tampo rodapé 03 unidades com 2,5mm de espessura
 baseboard top 03 units with 2,5mm of thickness
 parte superior del zócalo 03 unidades con 2,5 mm de espesor

Q 
TAPA FURO ADES.
 ADHESIVE HOLE COVER /
 TAPA AGUJERO ADHESIVO

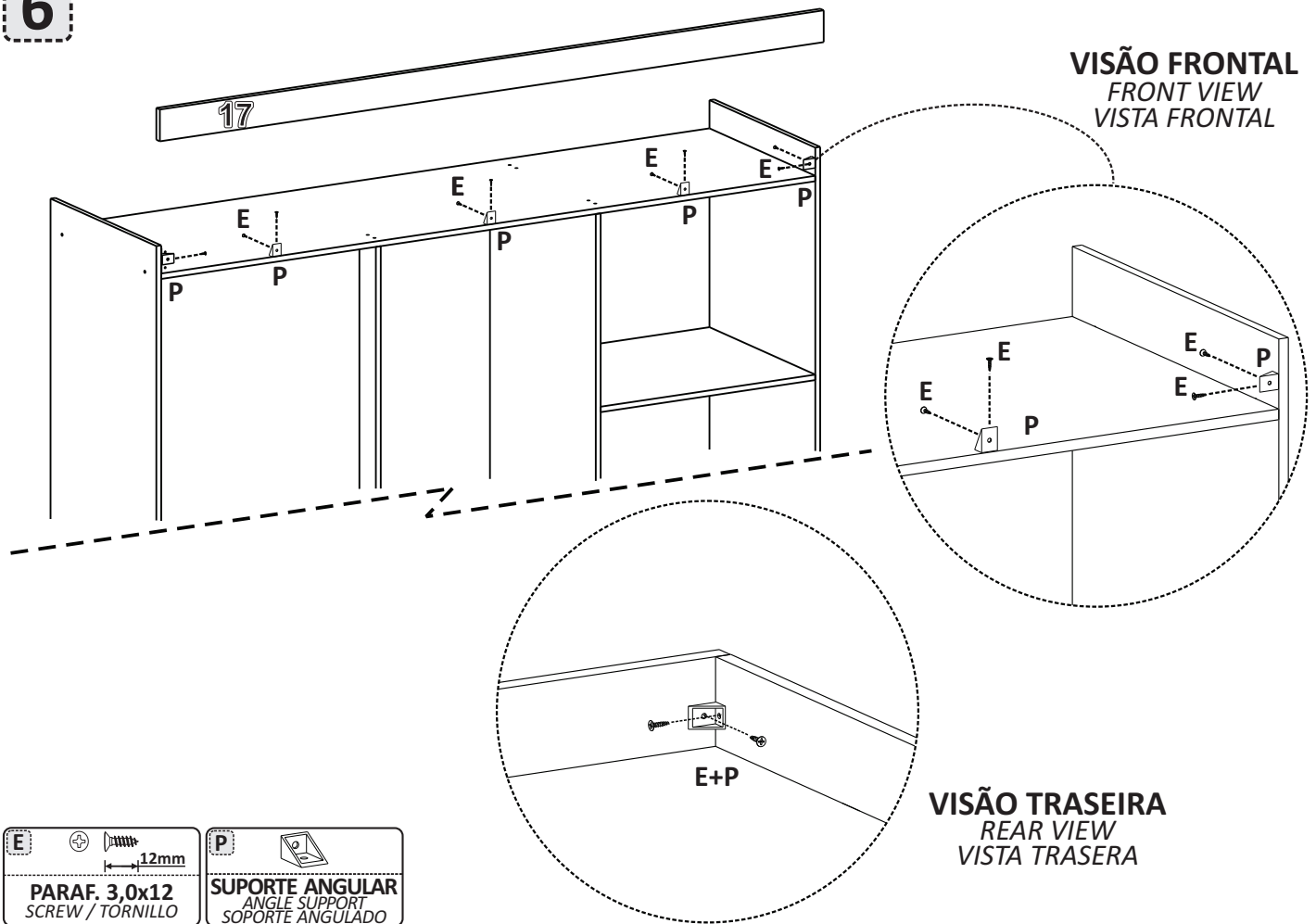
A 
PARAF. 3,5x40
 SCREW / TORNILLO

K 
CAVILHA 06X40
 PEG / TARUGO

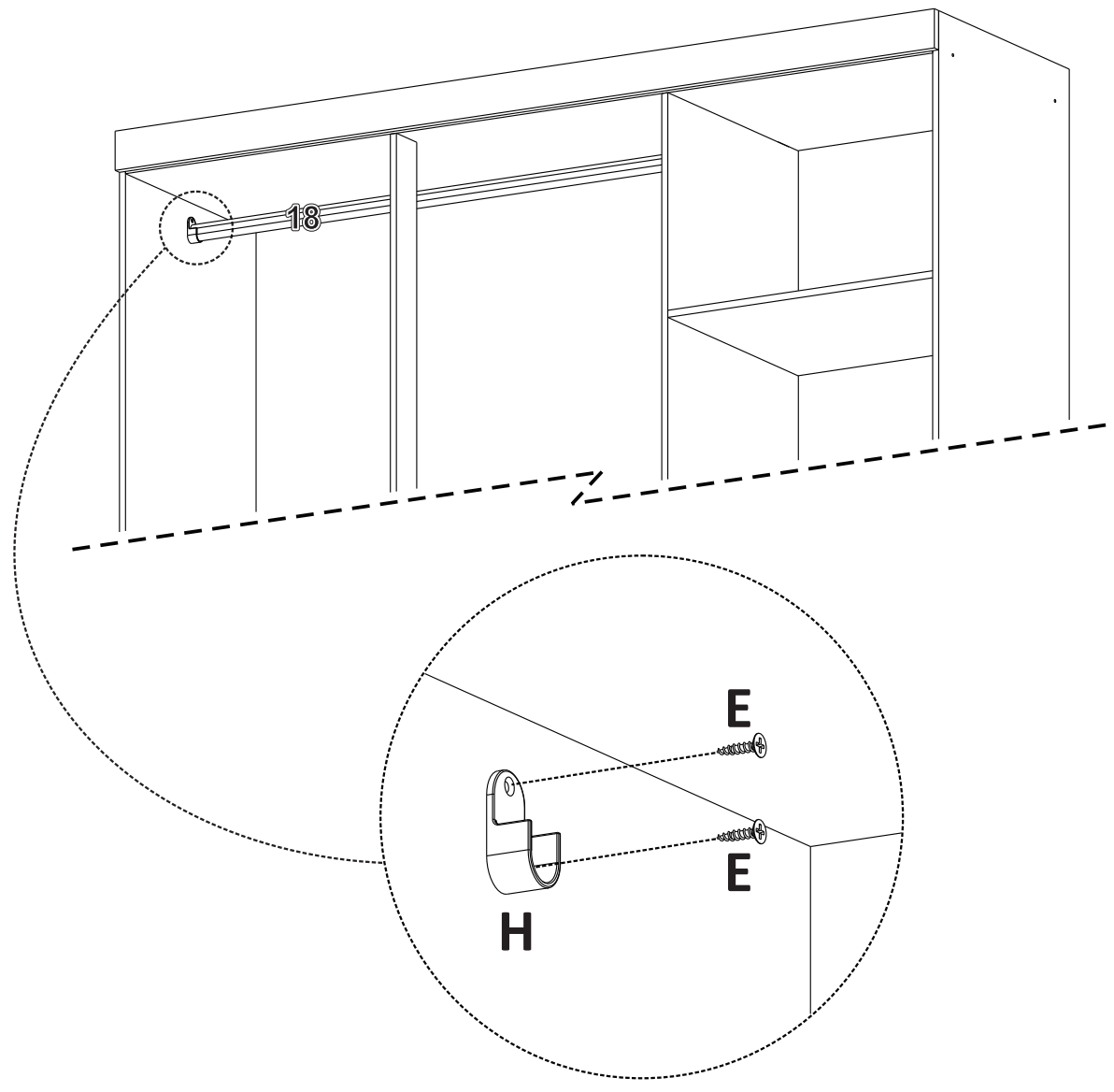
5





6

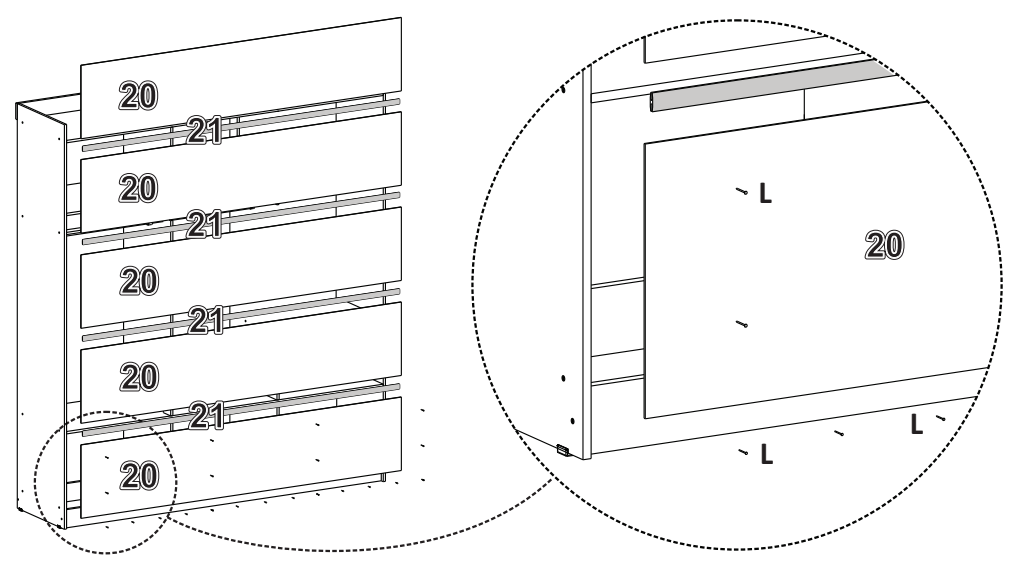


7



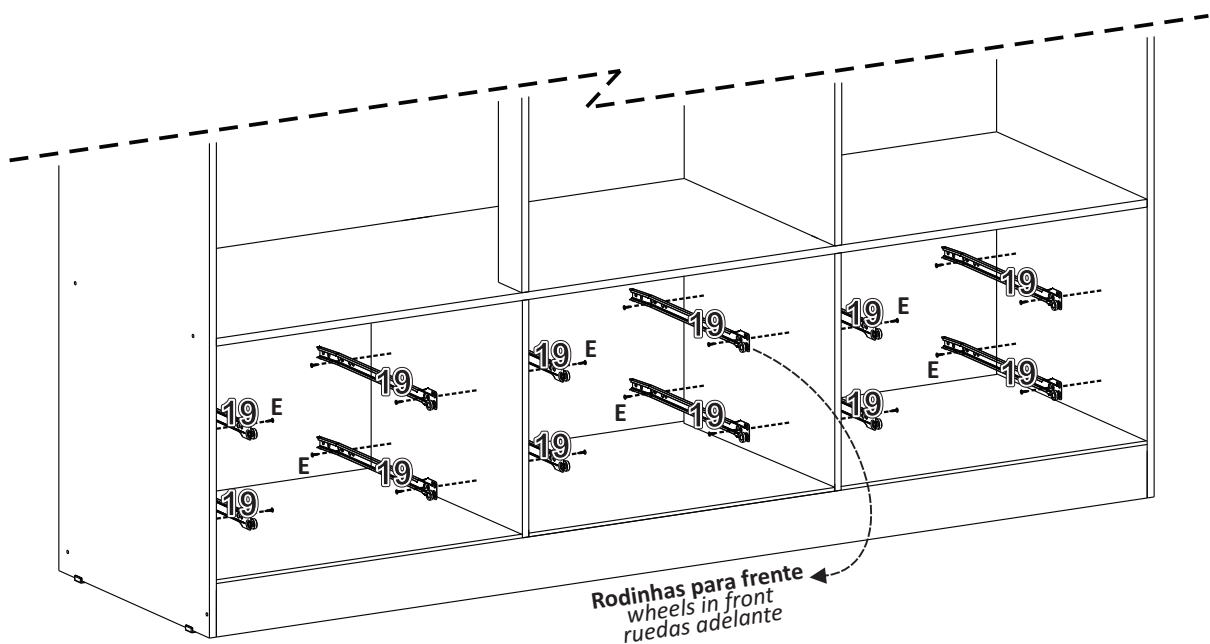
E		H	
	12mm		
PARAF. 3,0x12		SUPORE CABIDEIRO	
SCREW / TORNILLO		HANGER SUPPORT	
		SOPORTE PARA PERCHERO	

8

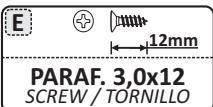


L	
PREGO 10X10	
NAIL / CLAVO	

9

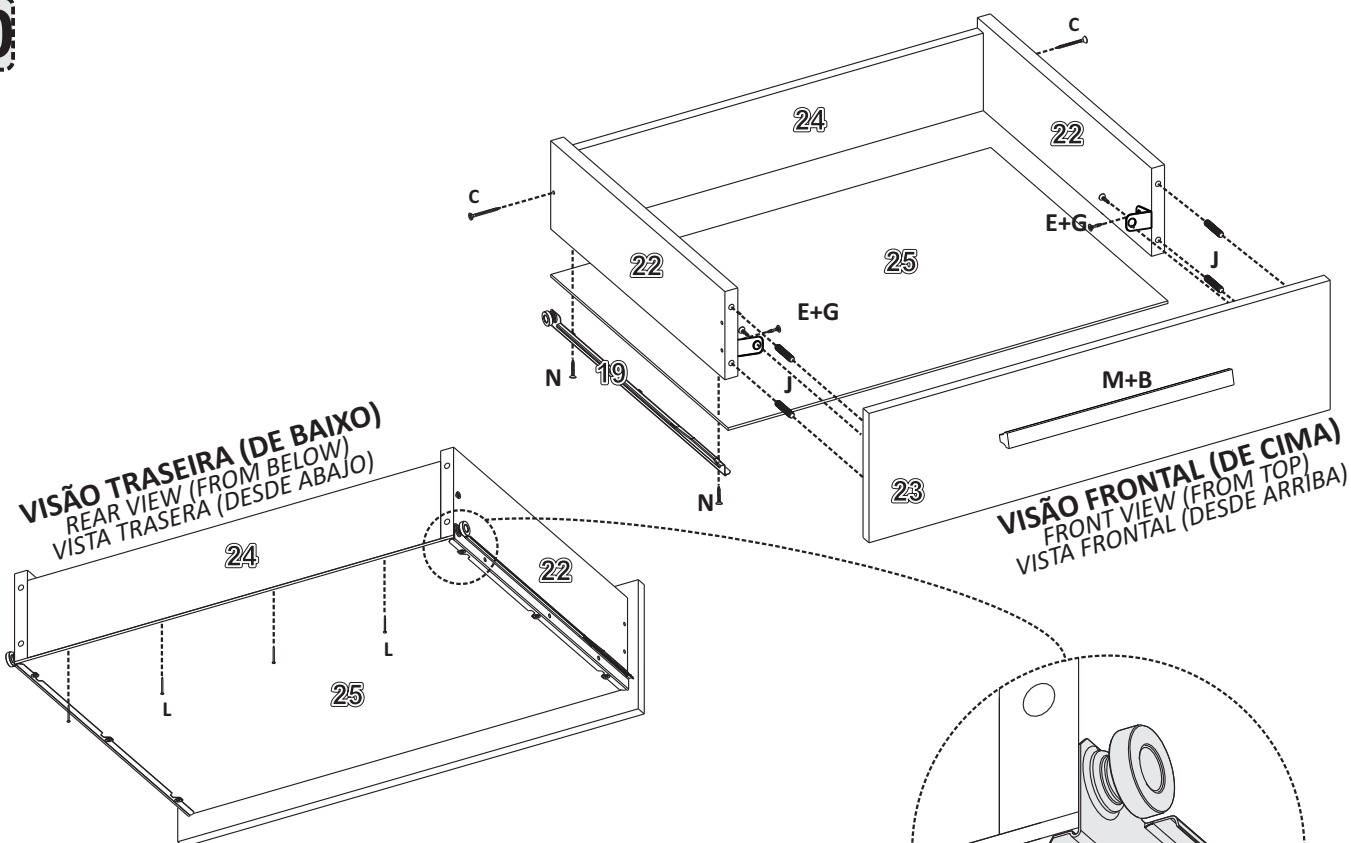


Rodinhas para frente
wheels in front
ruedas adelante



Leia o QR CODE com o seu celular
ou clique no LINK para ver o vídeo
de montagem

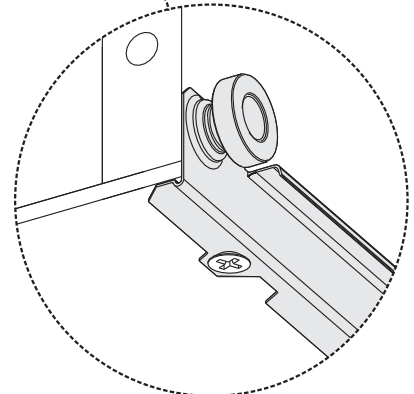
10



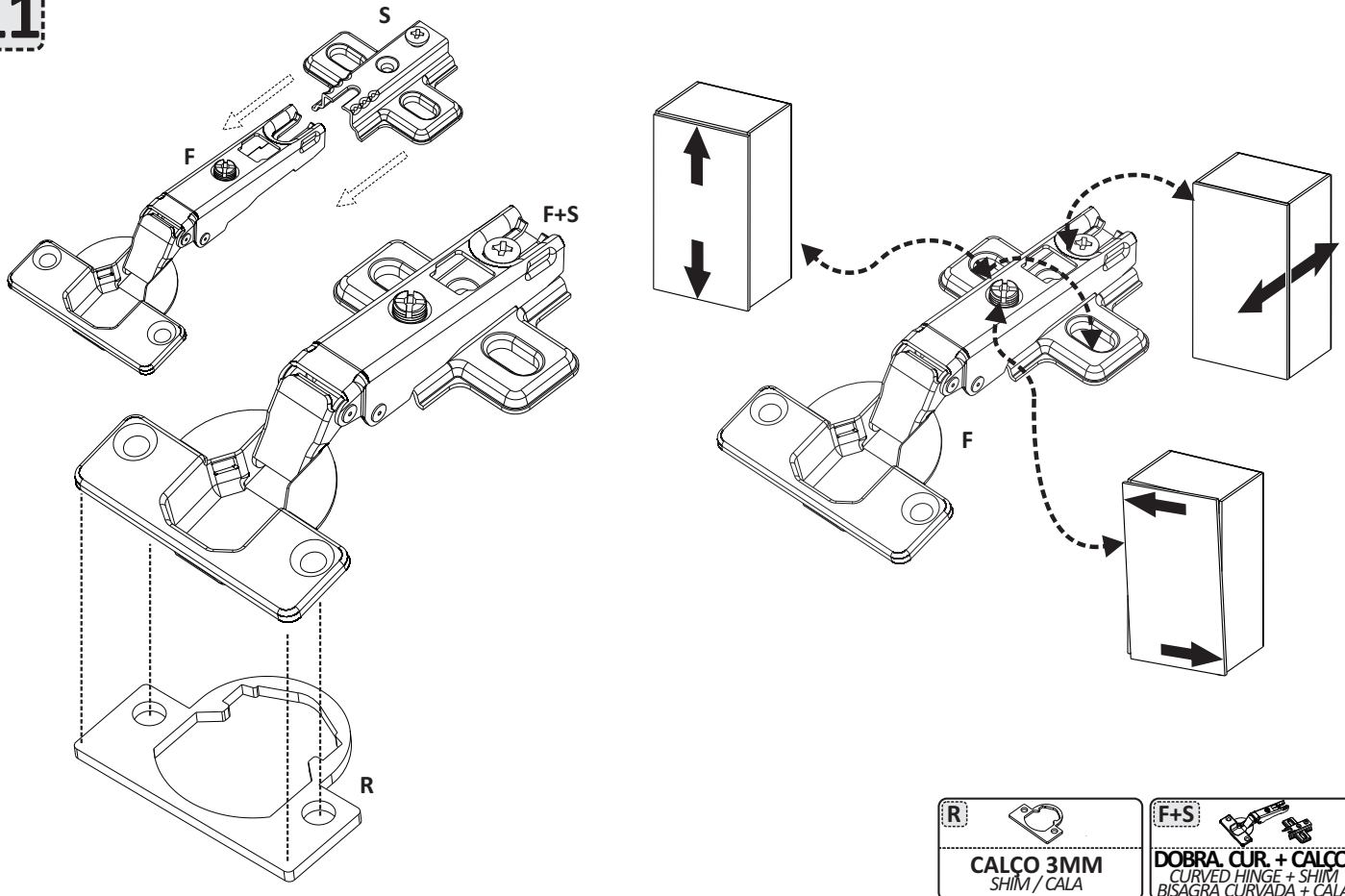
VISÃO TRASEIRA (DE BAIXO)
 REAR VIEW (FROM BELOW)
 VISTA TRASERA (DESDE ABAJO)

VISÃO FRONTAL (DE CIMA)
 FRONT VIEW (FROM TOP)
 VISTA FRONTAL (DESDE ARRIBA)

C 35mm PARAF. 4,0X35 SCREW / TORNILLO	N 20mm PARAF. 3,0X20 SCREW / TORNILLO	E 12mm PARAF. 3,0x12 SCREW / TORNILLO	B 22mm PARAF. 3,5X22 SCREW / TORNILLO
G CANT. 02 FUROS ANGLE BRACKETS 02 HOLES/ ESQUINA 02 AGUIEROS	J CAVILHA 06X30 PEG / TARUGO	L PREGO 10X10 NAIL / CLAVO	M PUXADOR HANDLE / MANUA

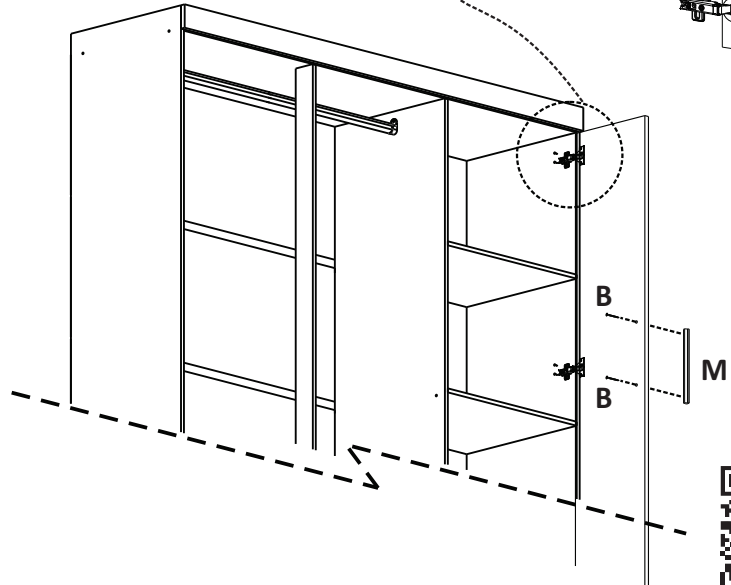
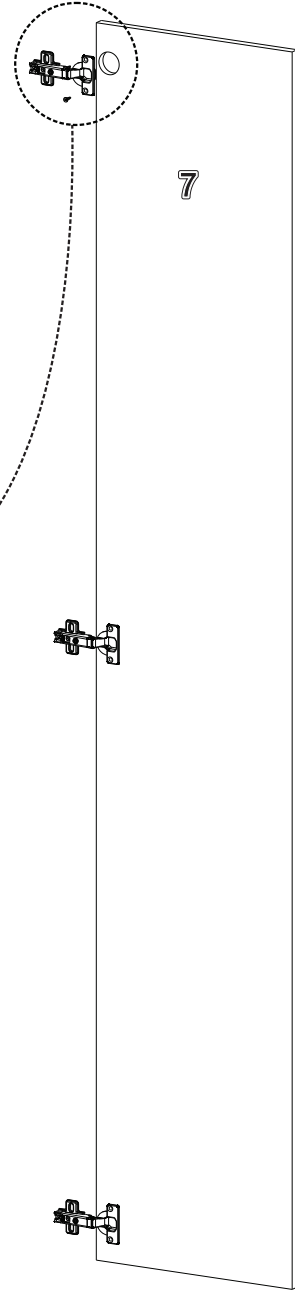
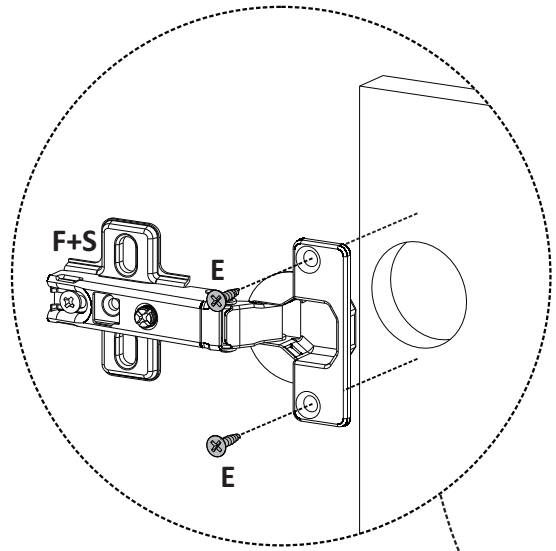
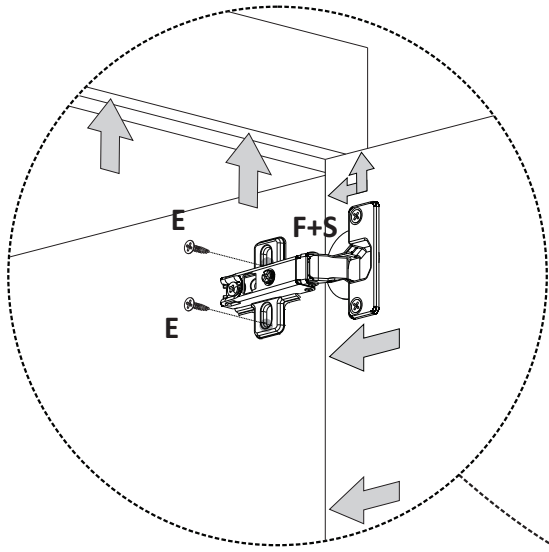


11




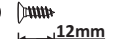
R CALCO 3MM SHIM / CALA	F+S DOBRA. CUR. + CALCO CURVED HINGE + SHIM BISAGRA CURVADA + CALA
---	---

12



Leia o QR CODE com o seu celular ou clique no LINK para ver o vídeo de montagem

B  22mm
PARAF. 3,5X22
 SCREW / TORNILLO

E  12mm
PARAF. 3,0X12
 SCREW / TORNILLO

F+S 
DOBRA. CUR. + CALCO
 CURVED HINGE + SHIM
 BISAGRA CURVADA + CALA

M 
PUXADOR
 HANDLE / MANIJA