

Informações Úteis

Este certificado garante ao cliente e reposição de qualquer peça que possa apresentar falha ou defeito de fabricação.

Vigência da Garantia

A garantia abrange todas as peças, partes e componentes que eventualmente venham apresentar defeito de fabricação no prazo de 03 (três) meses, contando a partir da entrega do produto ao consumidor, mediante nota fiscal de compra, que passa a fazer parte integrante deste certificado.

A garantia cessa se ocorrer um dos seguintes casos:

- 1) Se o produto for alterado ou consertado por pessoa não autorizada pela loja;
- 2) Se houver utilização de peça ou componente não original, adaptado ao produto;
- 3) O defeito seja decorrente de negligência do montador ou do consumidor em relação as instruções do esquema de montagem ou em manuseio do produto.

Conservação do Produto

* Para limpar não use nenhum tipo de produto, tais como sabão, esponja de aço, álcool e lustra móveis.

* Use somente uma flanela seca. Não molhe nem exponha o móvel à umidade, a luz solar diretamente ou outra forma de calor.

Não encoste o móvel na parede. Não o arraste.

É importante assimilar que o esquema de montagem, que acompanha este certificado, deverá permanecer em poder do cliente, pois se houver necessidade de assistência, ela só será atendida mediante o encaminhamento do citado esquema de montagem, assinalando a peça que estiver com defeito e sobretudo, o número do lote de fabricação. Ainda, a Maxel Móveis se reserva o direito de solicitar foto da peça com problema para tomar as demais providências.

Para solicitar assistência técnica, identificar:
Razão Social, N° da NF, Descrição da peça e Cor.
Email :

Nota: A Assistência Técnica deverá ser solicitada à Loja



O MANUAL ESTÁ DISPONÍVEL EM NOSSO



LISTA DE FERRAGENS

| REF. | CÓD. | Descrição | ILUSTRAÇÃO | QTD. |
|------|-------|--|---|------|
| A | 22660 | PORCA CILÍNDRICA PLASTICO 12MM X 12MM |  | 20 |
| B | 65330 | PARAFUSO PHILIPS 3,5MM X 30MM C.CHATA |  | 2 |
| C | 22659 | SUPORTE PRATELEIRA PLASTICO 8MM X 10MM |  | 8 |
| D | 60161 | CANTONEIRA PLÁSTICA 18MM X 18MM |  | 3 |
| E | 20026 | PREGO 10MM X 10MM |  | 166 |
| F | 25115 | PERFIL PLASTICO 1825MM |  | 1 |
| G | 16955 | SAPATA L 12MM X 12MM ALUMINIO |  | 4 |
| H | 20015 | CAVILHA MADEIRA 8MM X 30MM |  | 4 |
| I | 21433 | DOBRADIÇA 26MM METAL |  | 6 |
| J | 21434 | CALÇO PARA DOBRADIÇA METAL |  | 6 |
| K | 20001 | PARAFUSO PHILIPS 3,5 MM X25 MM C.CHATA |  | 4 |
| L | 20009 | PARAFUSO PHILIPS 3,5MM X 12MM C.CHATA |  | 30 |
| M | 22357 | COLA BISNAGA 10 GRAMAS |  | 1 |
| N | 20145 | ETIQUETA MAXEL |  | 1 |
| O | 25179 | PUXADOR 500 MDF PIACENZA |  | 2 |
| P | 23020 | PARAFUSO PHILIPS 4,5X45 FLANGEADO |  | 20 |
| Q | 20025 | PREGO CABEÇA POLIDA 12X12 |  | 8 |

**PARA CONFERIR AS MEDIDAS DOS PARAFUSOS
UTILIZE A RÉGUA ABAIXO.**





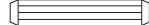
LISTA DE PECAS

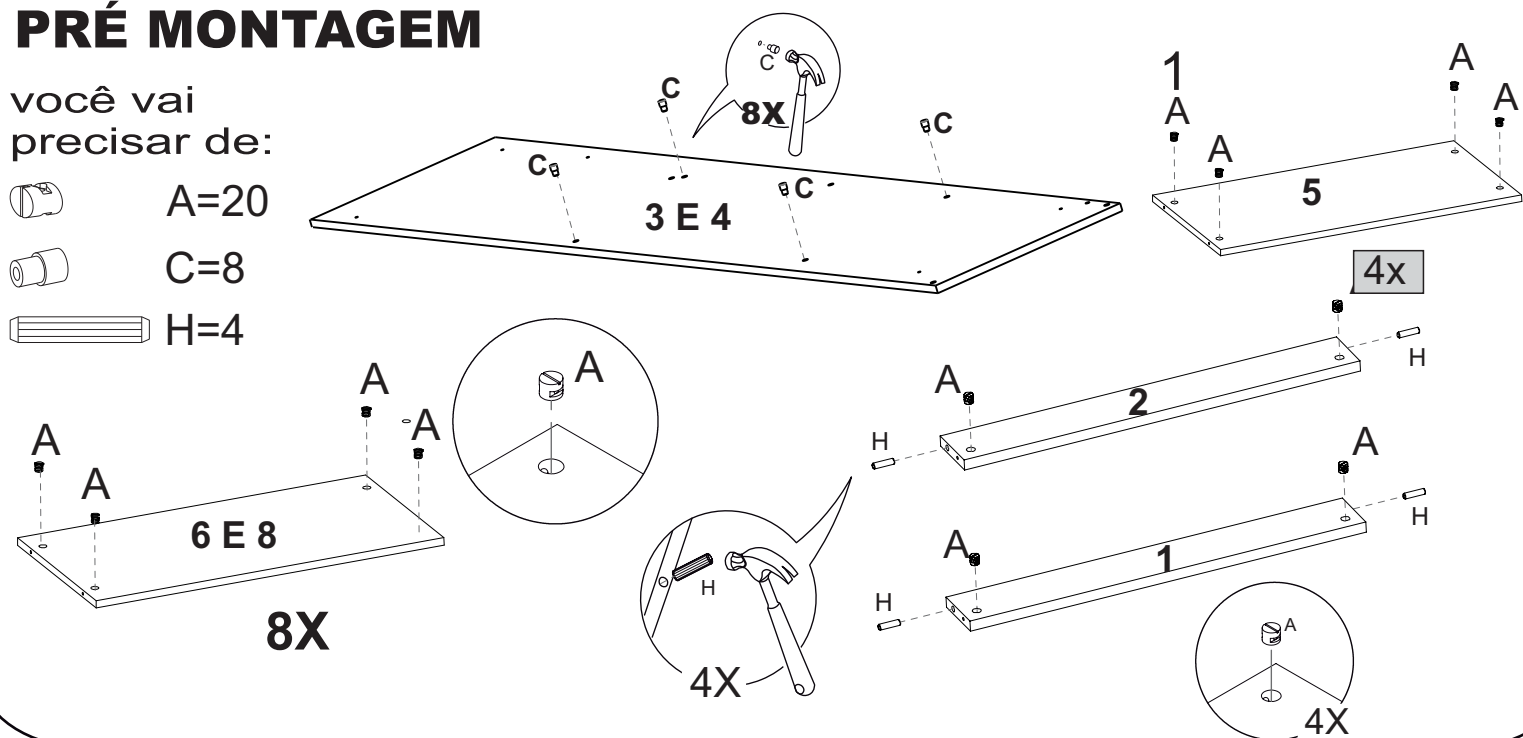
| Item | CÓDIGO MDP | | | Descrição | Dimensões | | | Qty |
|------|------------|------------------|--------|--------------------------|-----------|------|-----|-----|
| | Branco | Cinamomo/ off | Onix | | Comp | Larg | Esp | |
| 1 | P05033 | P05824 | P05906 | RODAPE FRONTAL | 577 | 100 | 15 | 1 |
| 2 | P05034 | | | RODAPE DE TRAS | 577 | 100 | 15 | 1 |
| 3 | P05199 | P05823 | P5905 | LATERAL EXTERNA DIREITA | 2000 | 451 | 12 | 1 |
| 4 | P05198 | P05826 | P05908 | LATERAL EXTERNA ESQUERDA | 2000 | 451 | 12 | 1 |
| 5 | P05031 | | | BASE INTERNA | 577 | 338 | 12 | 2 |
| 6 | P05030 | | | BASE SUPERIOR | 577 | 451 | 12 | 1 |
| 7 | P00924 | | | PRATELEIRA | 577 | 338 | 12 | 2 |
| 8 | P05913 | | | BASE INFERIOR | 577 | 451 | 12 | 1 |
| 9 | P05035 | | | FORRO | 1820 | 300 | 3 | 2 |
| 10 | P04479 | P03955 | P04696 | PORTA | 1810 | 292 | 15 | 2 |
| 11 | P05032 | P05825 | P05907 | VISTA FRONTAL | 601 | 80 | 15 | 1 |

| Item | CÓDIGO MDF | | Descrição | Dimensões | | | Qty |
|------|------------|--------|--------------------------|-----------|------|-----|-----|
| | Branco | Onix | | Comp | Larg | Esp | |
| 1 | P05180 | P05033 | RODAPE | 577 | 100 | 15 | 1 |
| 2 | P05034 | | RODAPE DE TRAS | 577 | 100 | 15 | 1 |
| 3 | P05183 | P05199 | LATERAL EXTERNA DIREITA | 2000 | 451 | 12 | 1 |
| 4 | P05184 | P05198 | LATERAL EXTERNA ESQUERDA | 2000 | 451 | 12 | 1 |
| 5 | P05031 | | BASE INTERNA | 577 | 338 | 12 | 2 |
| 11 | P00924 | | PRATELEIRA | 577 | 338 | 12 | 2 |
| 6 | P05030 | | BASE SUPERIOR | 577 | 451 | 12 | 2 |
| 8 | P05035 | | FORRO | 1820 | 300 | 3 | 2 |
| 10 | P00011 | P04479 | PORTA | 1810 | 292 | 15 | 2 |
| 7 | P05179 | P05032 | VISTA FRONTAL | 601 | 80 | 15 | 1 |

PRÉ MONTAGEM

you will need:

-  A=20
-  C=8
-  H=4



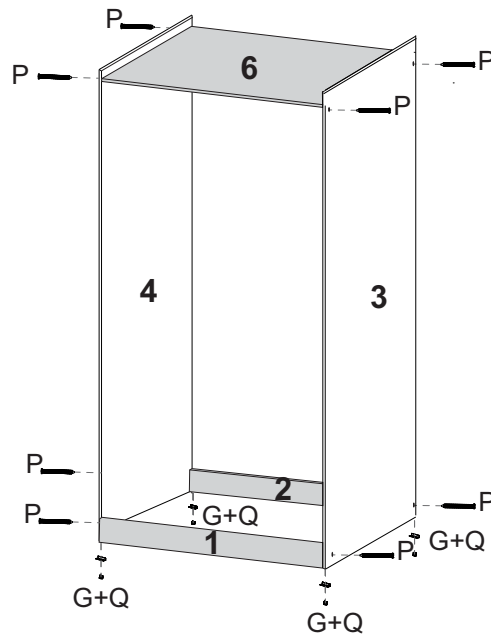
Passo 1:

você vai precisar de:

 P=8

 Q=4

 G=4

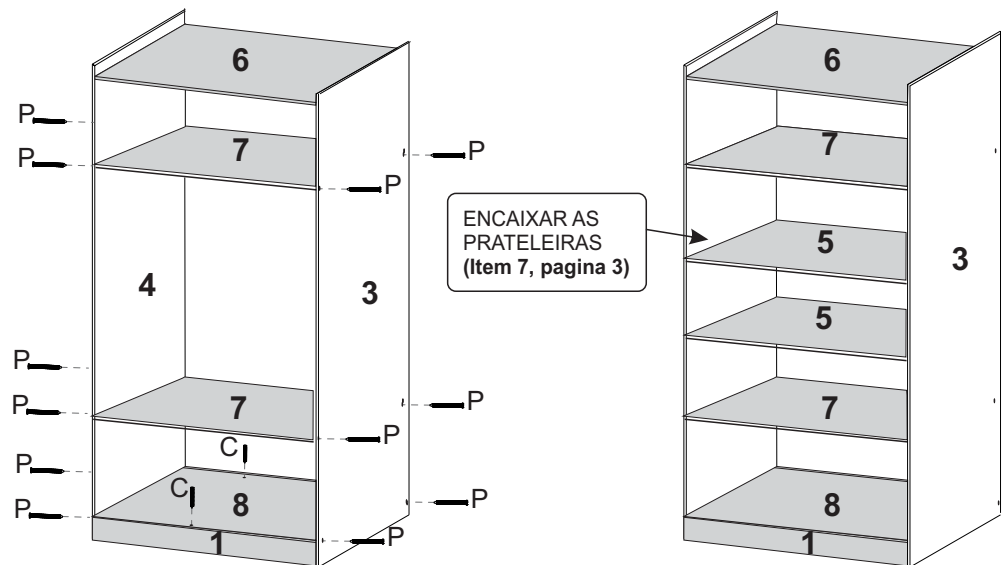


Passo 2:

você vai precisar de:

 C=2

 P=12

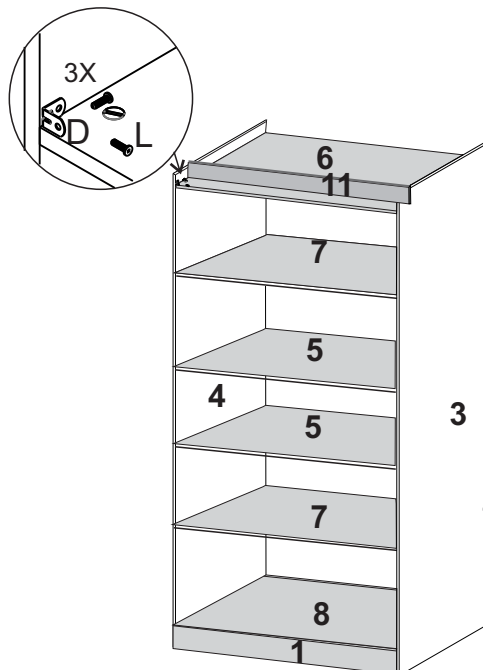


Passo 3:

você vai precisar de:

 D=3

 L=6

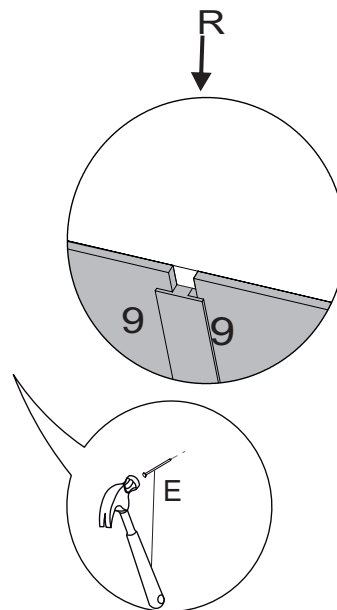
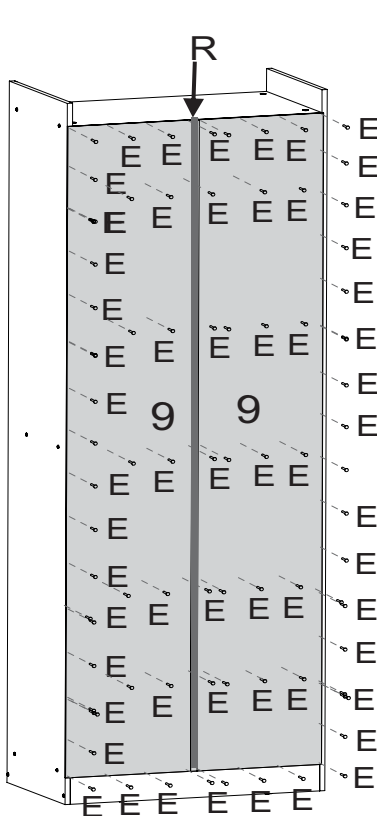


Passo 5:

você vai
 precisar de:

 E=120

 R=1



Passo 7:

você vai
 precisar de:

 K=4



J=6

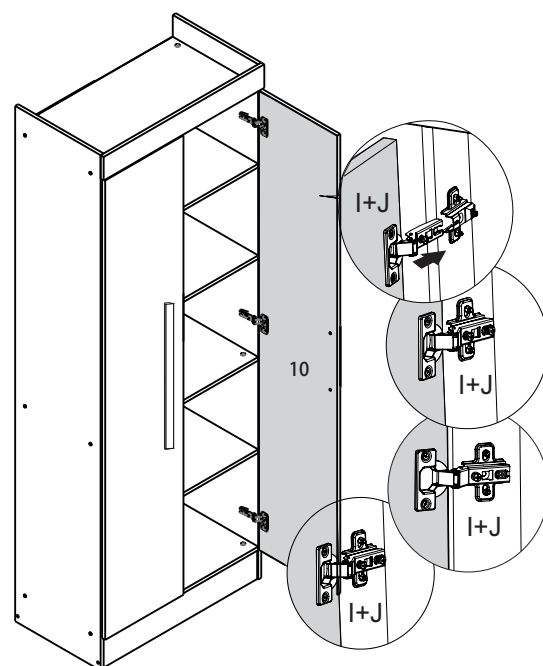
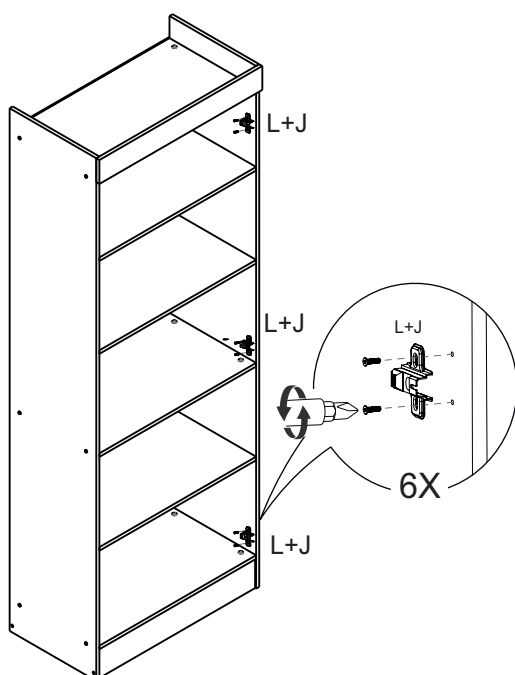
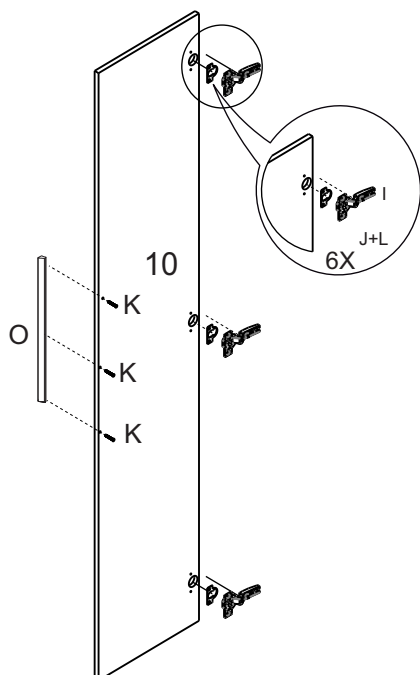
 O=2

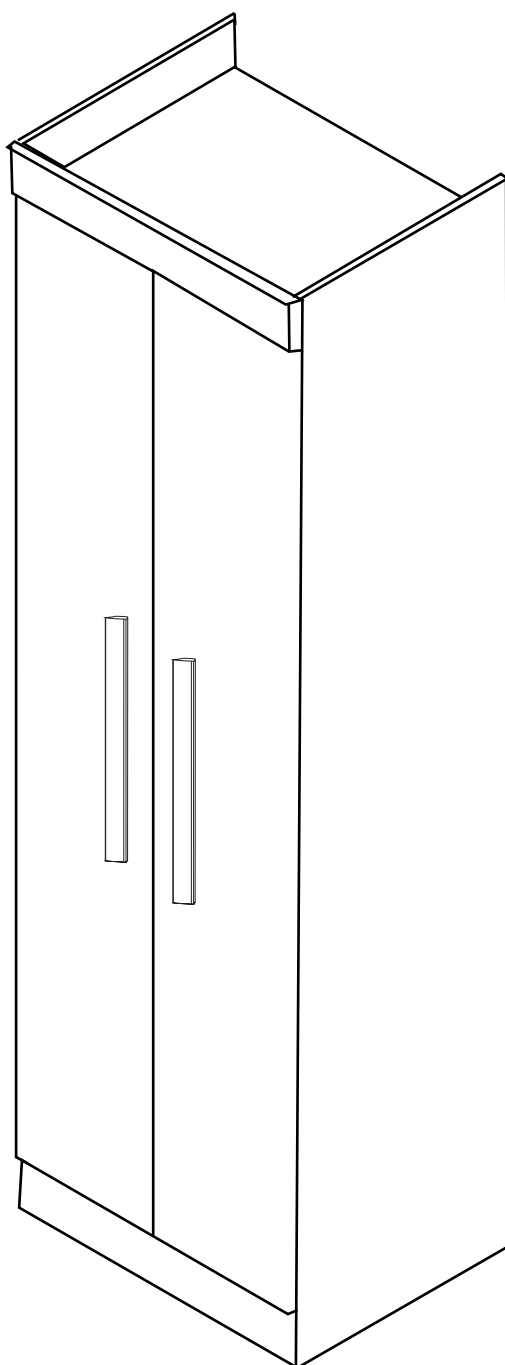


I=6



L=24





Prontinho seu Roupeiro esta pronto para uso

