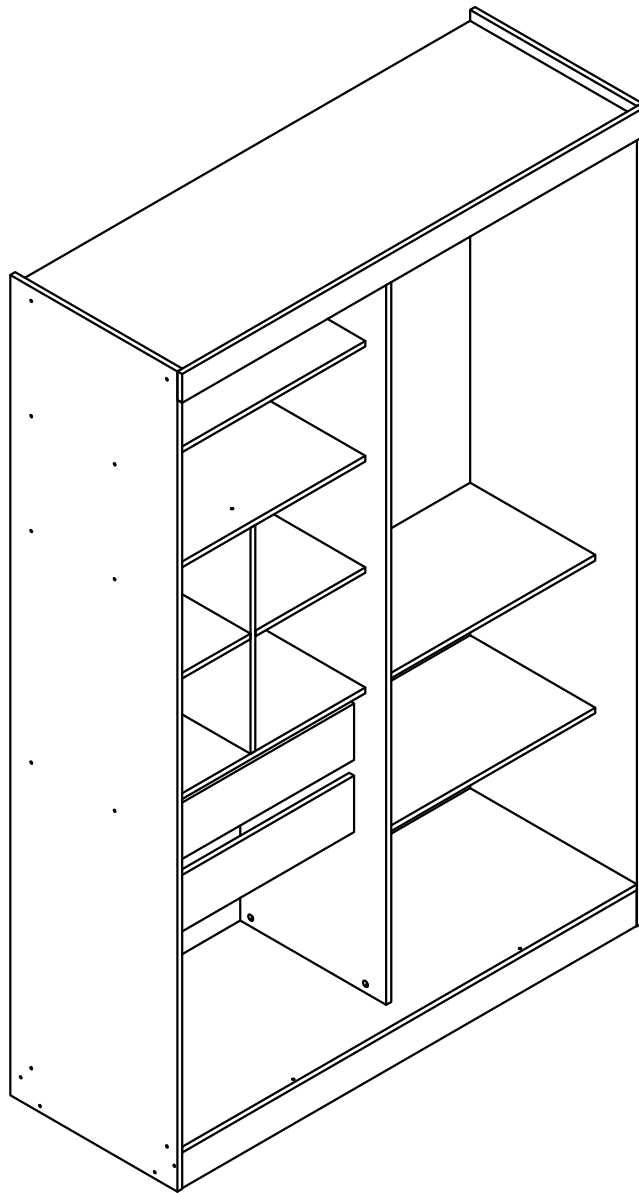


Manual de montagem

Instrucciones de montaje Assembly instructions

ARM143AMDP



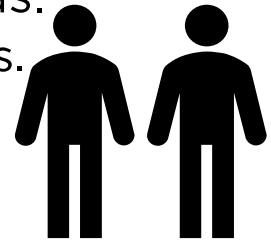
! Imagens meramente ilustrativas !
Imágenes ilustrativas/Images merely illustrative.

Dúvidas? Entre em contato:
Dudas? Ponerse em contacto:
Doubts? Get in touch:
(51) 3635-8839

A montagem deve ser efetuada por 2 pessoas.

El montaje debe ser efectuada por 2 personas.

The assembly must be done by 2 people.



Ferramentas necessárias para montar o móvel.

Herramientas necesarias para armar el mueble.

Tools needed to assemble the furniture.



Dúvidas? Entrar em contato:

Dudas? Ponerse en
contacto:

Doubts? Get in touch:



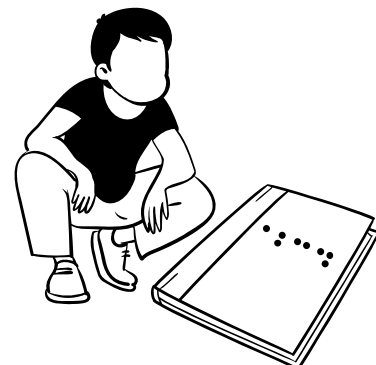
Fone: (51) 3635-8839

www.kappesberg.com.br

Montar o móvel sobre uma superfície limpa e plana.

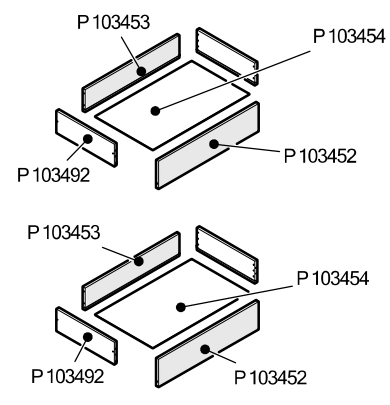
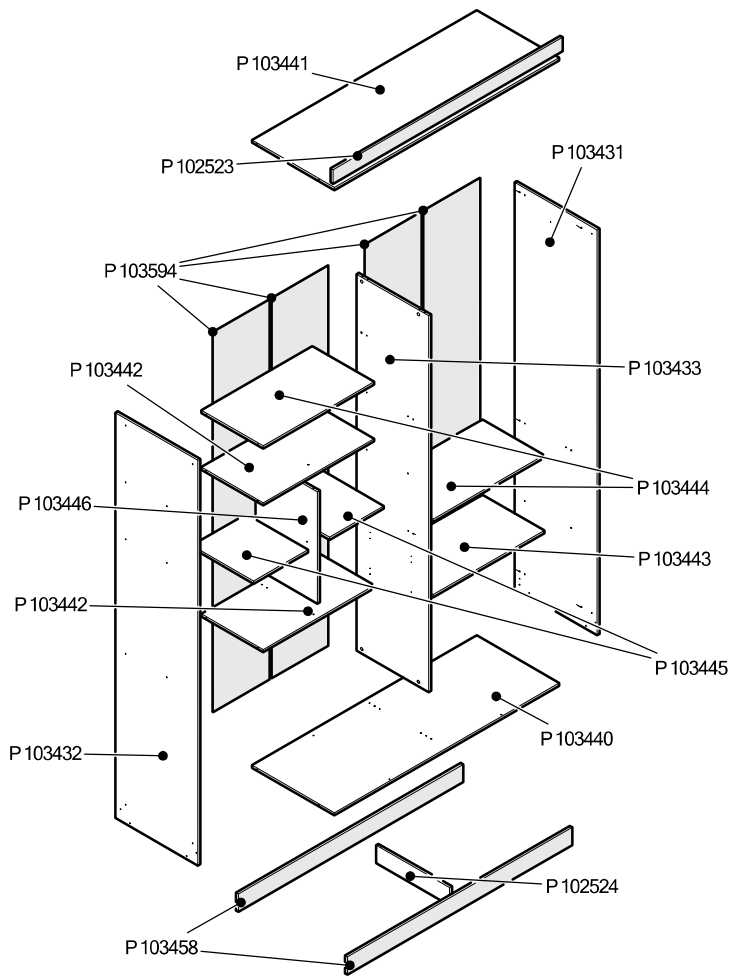
Armar el mueble sobre una superficie limpia y plana.

Assemble the furniture on a clean, flat surface.



IDENTIFICAÇÃO DAS PEÇAS / IDENTIFICACIÓN DE LAS PIEZAS
PARTS IDENTIFICATION

Quantidade / Cantidad / Amount	Código / Code	Descrição	Descripción	Description	C x L x E	L x W x T
1	P103431	LATERAL DIREITA	LADO DIRECTO	RIGHT SIDE	2180 x 512 x 15 mm	85.83 x 20.16 x 0.59 in
1	P103440	BASE	BASE	BASE	1395 x 512 x 15 mm	54.92 x 20.16 x 0.59 in
1	P103432	LATERAL ESQUERDA	LADO IZQUERDA	LEFT SIDE	2180 x 512 x 15 mm	85.83 x 20.16 x 0.59 in
2	P103458	RODAPE	ZOCALO	BASEBOARD	1395 x 96 x 15 mm	54.92 x 3.78 x 0.59 in
1	P103433	DIVISORIA	DIVISION	DIVISION	2024 x 448 x 15 mm	79.69 x 17.64 x 0.59 in
1	P103441	CHAPÉU	SOMBRERO	HAT	1395 x 512 x 15 mm	54.92 x 20.16 x 0.59 in
2	P103442	TAMPO DE GAVETA	TAPA DEL CAJON	TOP OF DRAWERS	690 x 384 x 15 mm	27.17 x 15.12 x 0.59 in
1	P103446	DIVISORIA	DIVISION	DIVISION	601 x 384 x 15 mm	23.66 x 15.12 x 0.59 in
2	P103444	PRATELEIRA	ESTANTE	SHELF	690 x 384 x 15 mm	27.17 x 15.12 x 0.59 in
1	P103443	PRATELEIRA SOLTA	ESTANTE	SHELF	690 x 384 x 15 mm	27.17 x 15.12 x 0.59 in
1	P102523	RODAFORRO	MARCO SUPERIOR	UPPER FRAME	1425 x 76 x 15 mm	56.10 x 2.99 x 0.59 in
2	P103445	PRATELEIRA SOLTA	ESTANTE	SHELF	337 x 384 x 15 mm	13.27 x 15.12 x 0.59 in
4	P103594	COSTA	COSTA	COAST	2044 x 351 x 3 mm	80.47 x 13.82 x 0.12 in
4	P103492	LATERAL DE GAVETA	LADO DEL CAJÓN	DRAWER SIDE	360 x 120 x 15 mm	14.17 x 4.72 x 0.59 in
2	P103454	FUNDO DE GAVETA	FONDO DEL CAJÓN	DRAWER BOTTOM	599 x 358 x 3 mm	23.58 x 14.09 x 0.12 in
2	P103453	CABECEIRA DE GAVETA	CABEZAL DEL CAJÓN	DRAWER HEAD	588 x 120 x 15 mm	23.15 x 4.72 x 0.59 in
2	P103452	FRENTE DE GAVETA	FRENTE DEL CAJÓN	DRAWER FRONT	623 x 150 x 15 mm	24.53 x 5.91 x 0.59 in
1	P102524	RODAPE INTERNO	ZOCALO INTERNO	INTERNAL BASEBOARD	456 x 96 x 15 mm	17.95 x 3.78 x 0.59 in





IDENTIFICAÇÃO DOS ACESSÓRIOS / IDENTIFICACIÓN DE ACCESORIOS IDENTIFICATION OF ACCESSORIES

NOTAS: A separação dos acessórios antes de iniciar a montagem facilitará a mesma. Em caso de dúvida na identificação, coloque o acessório sobre a régua.

Nota: Separar los accesorios antes de iniciar el montaje facilitará el mismo. En caso de duda en la identificación, coloque el accesorio en la regla.

NOTE: Separating the accessories before starting assembly will make it easier. In case of doubt in the identification, place the accessory on the ruler.

	QTD.	CÓDIGO / CODE	DESCRIÇÃO	Descripción	Description
	1	000041	COLA BRANCA EM BISNAGA (10GR)	SOBRE DE COLA	GLUE
	84	000107	PREGO 10 X 10 (0,308G) LISO	CLAVO 10 X 10	NAIL 10 X 10
	6	000108	PREGO 12 X 12 (0,6127G) ARDOX	CLAVO 12 X 12	NAIL 12 X 12
	12	000118	SUP. P/ PRAT. 6 X 8MM BEGE (COR 004)	SOPORTE DE ESTANTE 6 X 8	SHELF SUPPORT 6 X 8
	44	000226	P.CHATO 4,0 X 40 CAB. PHILLIPS ZB/BC	TORNILLO 4X40MM	SCREW 4X40MM
	10	000899	CANTONEIRA PLASTICA PRETA	CANTONERA	PLASTIC SUPPORT
	20	001423	FIXADOR DE COSTA	FIJADOR DE ESPALDA	BACK FIXER

IDENTIFICAÇÃO DOS ACESSÓRIOS / IDENTIFICACIÓN DE ACCESORIOS IDENTIFICATION OF ACCESSORIES

	8	001482	AFASTADOR DE 25MM CINZA	AFASTADOR DE 25MM CINZA	AFASTADOR DE 25MM CINZA
	46	001802	CAVILHAS DE MADEIRA 6X30 PINUS	TARUGO 6X30MM	DOWEL 6X30MM
	6	001901	SAPATA DESLIZADORA PRETA 15 X 6 (02.02.026)	ZAPATO 15 X 6	SHOE 15 X 6
	4	001925	CAVILHA 6 X 50MM MADEIRA	TARUGO 6 X 50MM	DOWEL 6 X 50MM
	102	004214	P.CHATO 3,5 X 14 CAB. PHILLIPS REBAIXADA ZB	TORNILLO 3,5 X 14MM	SCREW 3,5 X 14MM
	4	005256	PARAFUSO CHATO 4,0 X 20 BC	TORNILLO PLANO 4,0 X 20 BC	FLAT SCREW 4,0 X 20 BC
	4	018458	SUPORE TRIANGULAR PRETO	SOPORTE TRIANGULO	TRIANGLE SUPPORT
	4	030945	PARAFUSO DE ACO P/ MINIFIX	TORNILLO DE ACERO PARA MINIFIX	STEEL SCREW FOR MINIFIX
	4	030950	TAMBOR P/ MINIFIX 15MM ZAMAQ 09.11.007	CILINDRO 15MM	BARREL 15MM
	1	035934	ROLICO OBLONGO 684MM	ROLICO OBLONGO 684MM	ROLICO OBLONGO 684MM
	2	041921	SUP. P/ CABIDEIRO OBLONGO METAL COR ALU. ESCURO	SOPORTE PERCHA	CLOTHES RACK
	2	PH	PERF. H 2028MM CARVALLE (LARG. 26)	PERFIL H 2028MM	PROFILE H 2028MM
	4	054117	P.CHATO 3,5 X 25 CAB. PHILLIPS ZB/BC (IDELLI)	TORNILLO 3,5 X 25	SCREW 3,5 X 25

IDENTIFICAÇÃO DOS ACESSÓRIOS / IDENTIFICACIÓN DE ACCESORIOS IDENTIFICATION OF ACCESSORIES

	12	056243	P.FLANGE 3,5 X 12 CAB. PHILLIPS ZB/BC	TORNILLO 3,5 X 12	SCREW 3,5 X 12
	1	075900	ETIQUETA MARCA KAPPESBERG 40 X 12 HIGH TAG PRATA FOSCO	ETIQUETA KAPPESBERG	ETIQUETTE KAPPESBERG
	4	076029	CARRINHO C/ROLDANA CONCAVA P/PORTA DE CORRER	CARRINHO C/ROLDANA CONCAVA P/PORTA DE CORRER	CARRINHO C/ROLDANA CONCAVA P/PORTA DE CORRER
	4	076030	GUIA SUPERIOR 26MM P/PORTA DE CORRER	GUIA SUPERIOR 26MM P/PORTA DE CORRER	GUIA SUPERIOR 26MM P/PORTA DE CORRER
	4	076031	FREIO SUPERIOR P/PORTA DE CORRER	FREIO SUPERIOR P/PORTA DE CORRER	FREIO SUPERIOR P/PORTA DE CORRER
	1	TI	TRILHO INFERIOR SOBREPOSTO 1394MM	CARRIL DE ALUMINÍO 1394MM	ALUMINUM RAIL 1394MM
	1	TS	TRILHO PLASTICO COR ALUMINIO 1394MM	CARRIL DE PLASTICO 1394MM	PLASTIC RAIL 1394MM
	2	CRM350	CORREDICA 350MM	SISTEMA DE CAJONES DESLIZANTES	SLIDING DRAWER SYSTEM
	34	13MM	TAPA FURO 13MM	TAPA DEL AGUJERO 13MM	SCREW CAP COVER 13MM
	4	19MM	TAPA FURO 19MM	TAPA DEL AGUJERO 19MM	SCREW CAP COVER 19MM

INSTALAÇÃO MINIFIX

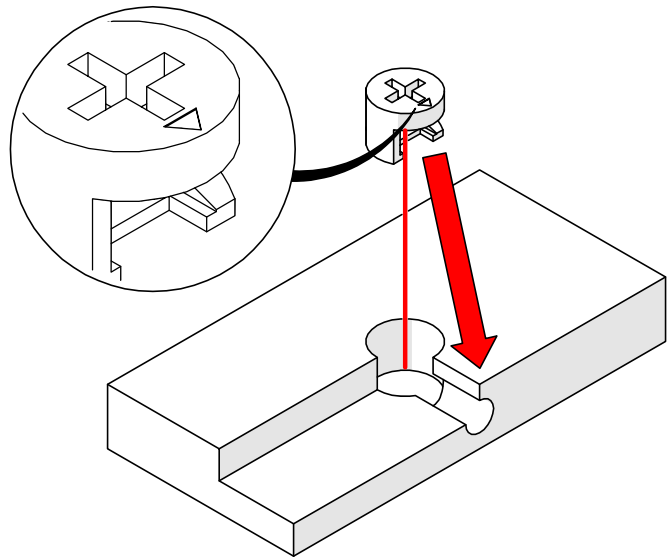
Identificar seta no corpo do tambor de minifix. A seta DEVE apontar para o buraco na borda do painel. Empurrar o tambor até o buraco.

INSTALACIÓN DE LA LEVA

Identifique la flecha en los muertos de la leva. La flecha debe apuntar hacia el agujero en el borde del panel. Empuje la leva hasta el fondo del orificio.

INSTALLING CAM

Identify arrow on head of cam. Arrow MUST point toward hole in edge of panel. Push cam all the way down into hole.



ALINHAMENTO DO TAMBOR E PARAFUSO

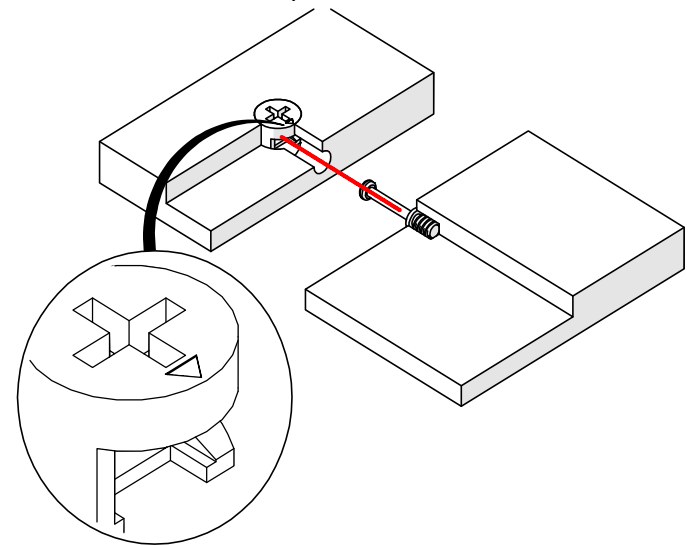
A seta do tambor de minifix deve ser apontada para o buraco e inserir o parafuso do minifix do tambor contido no buraco. Certifique-se de que as peças se unam.

ALINEACIÓN DE LA LEVA Y EL PASADOR

Asegúrese de que la flecha de la leva apunte hacia el orificio e inserte la clavija de la leva en el orificio. Asegúrese de que las piezas se unen.

CAM AND DOWEL ALIGNMENT

Ensure the arrow on the cam points toward hole and insert cam dowel into hole. Make sure pieces join together.



CÂMARA DE COMPENSAÇÃO DE TENSÃO

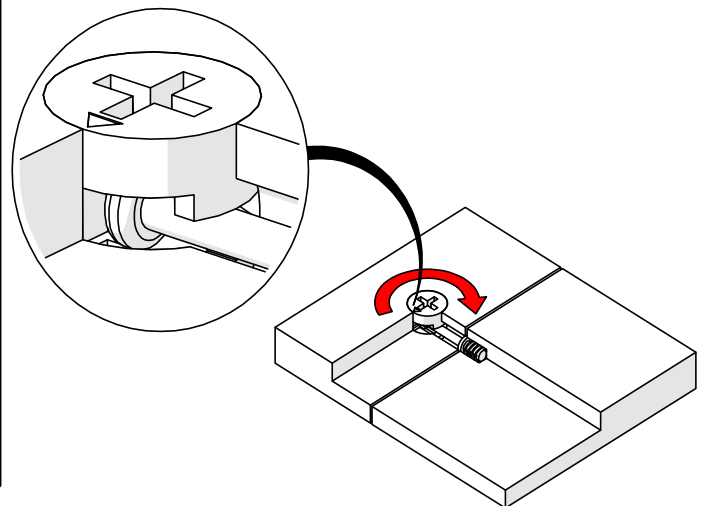
Use uma chave de fenda para girar a came. Girar o tambor minifix (no sentido horário) até que esteja totalmente apertado. Ligeiramente mais de meia volta.

APRIETE DE LA LEVA

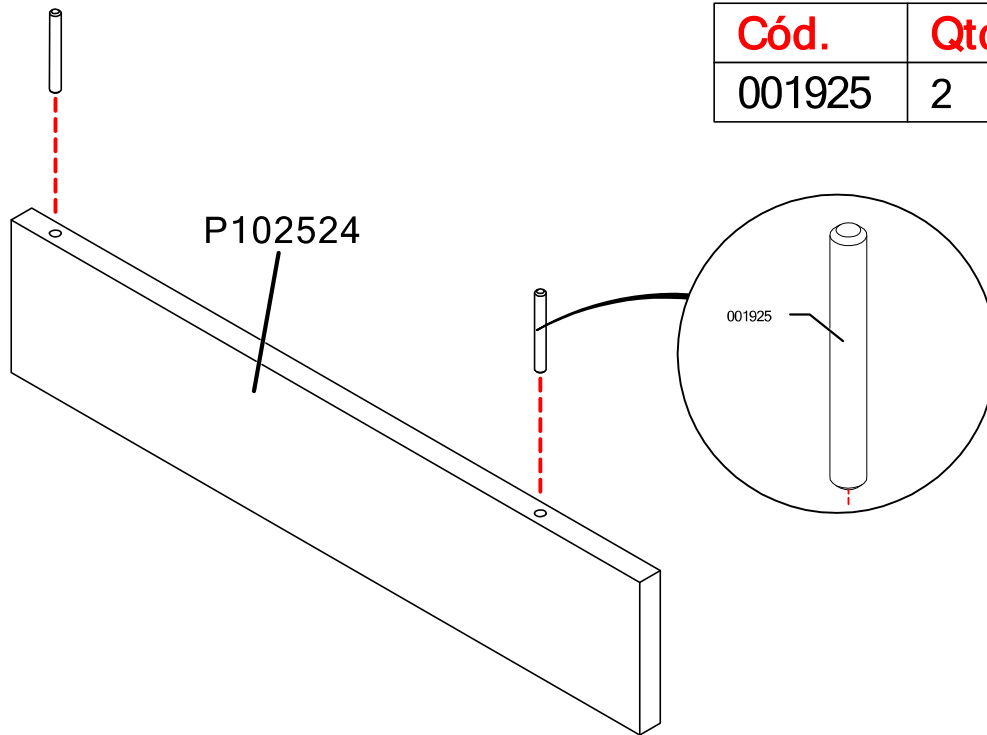
Utilice un destornillador para girar la leva. Gire la leva (en el sentido de las agujas del reloj) hasta que esté completamente apretada. Un poco más de media vuelta.

TIGHTENING CAM

Use screwdriver to turn cam. Turn cam (clockwise) until fully tightened. Slightly more than half a turn.

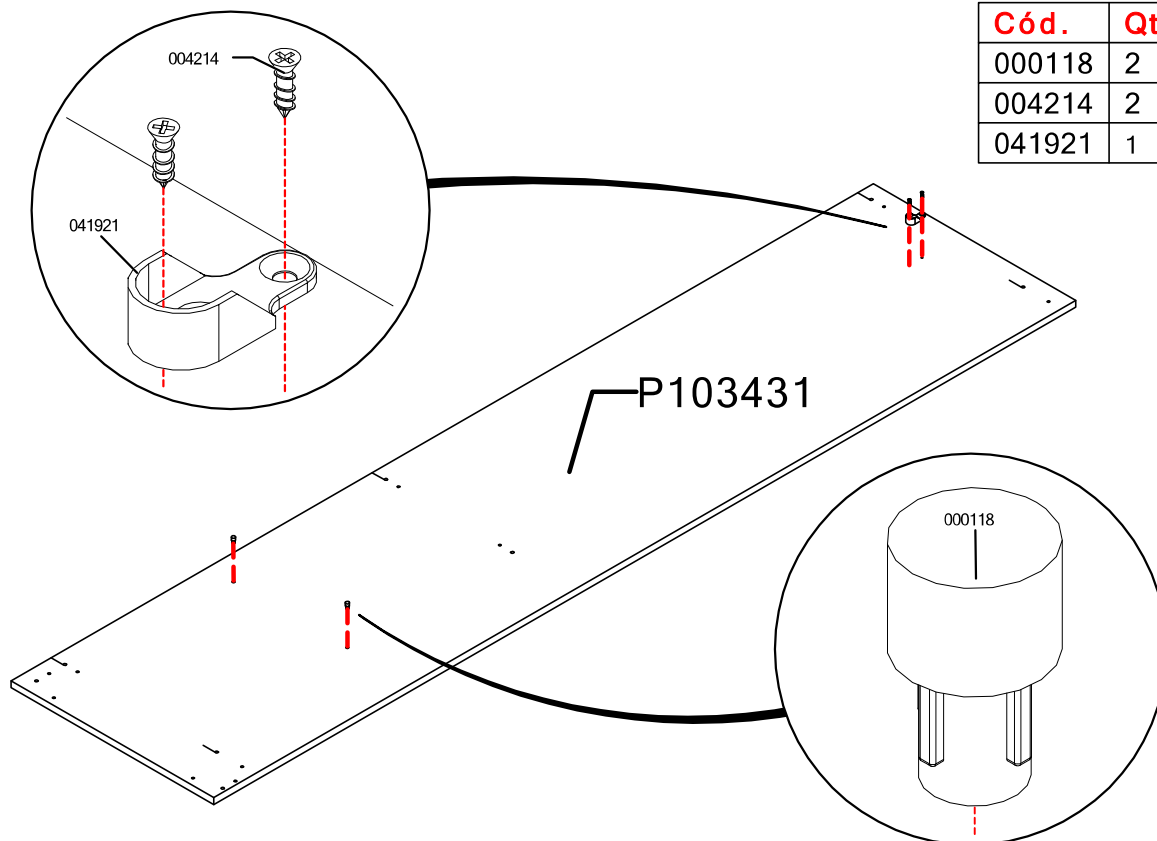


PASSO / PASO / STEP 1



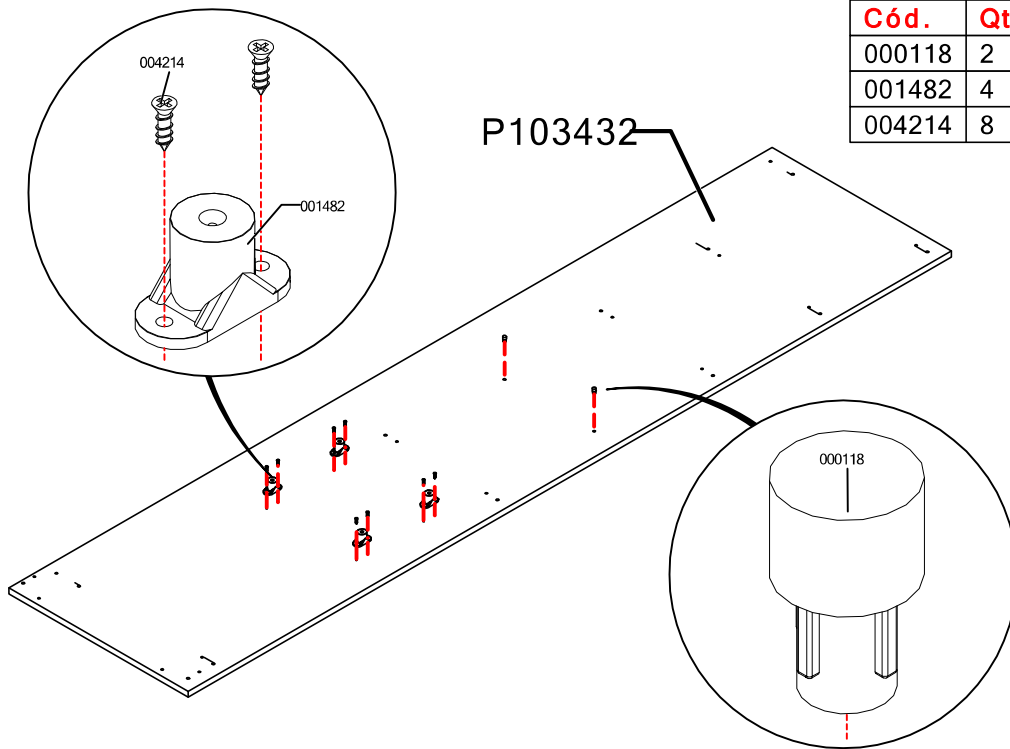
Cód.	Qtde
001925	2

PASSO / PASO / STEP 2



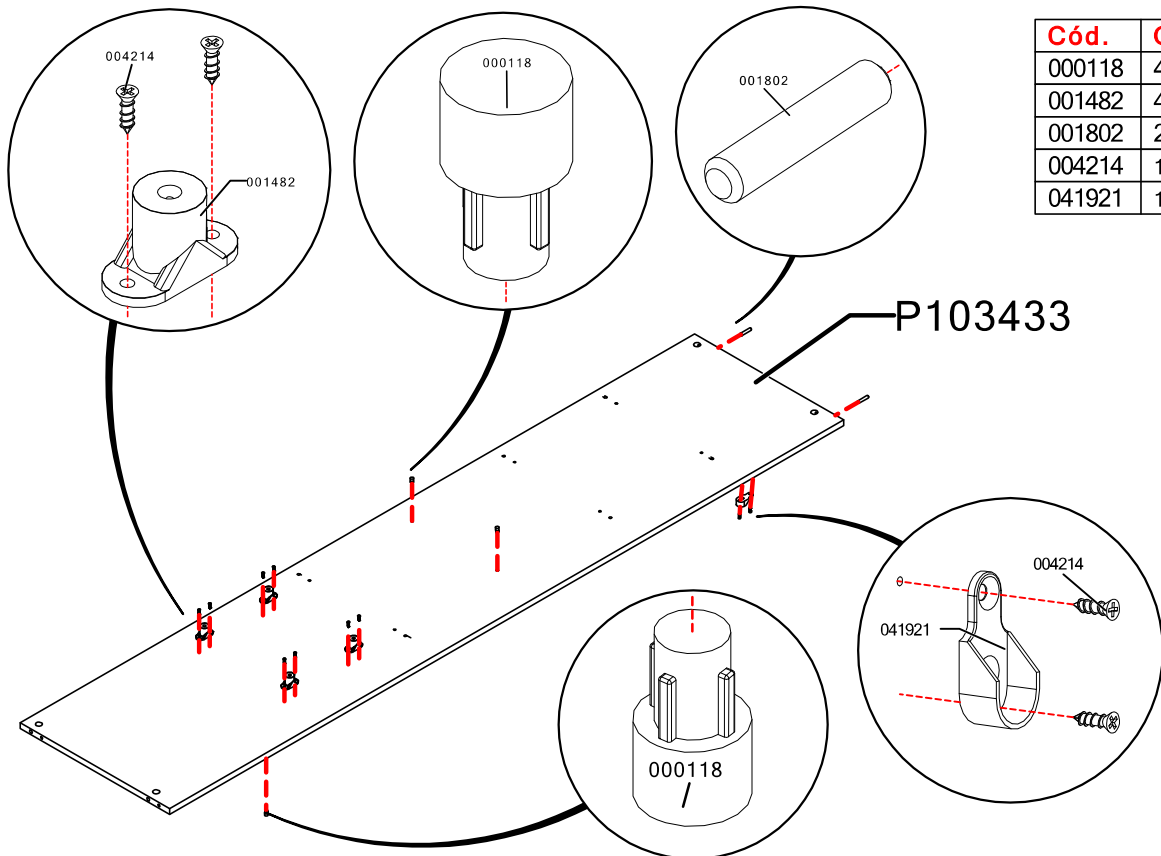
Cód.	Qtde
000118	2
004214	2
041921	1

PASSO / PASO / STEP 3



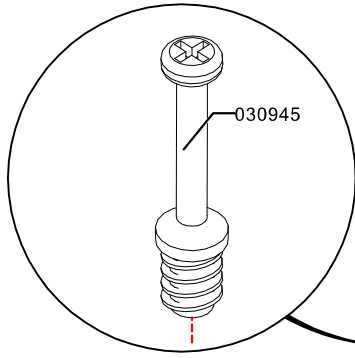
Cód.	Qtde
000118	2
001482	4
004214	8

PASSO / PASO / STEP 4

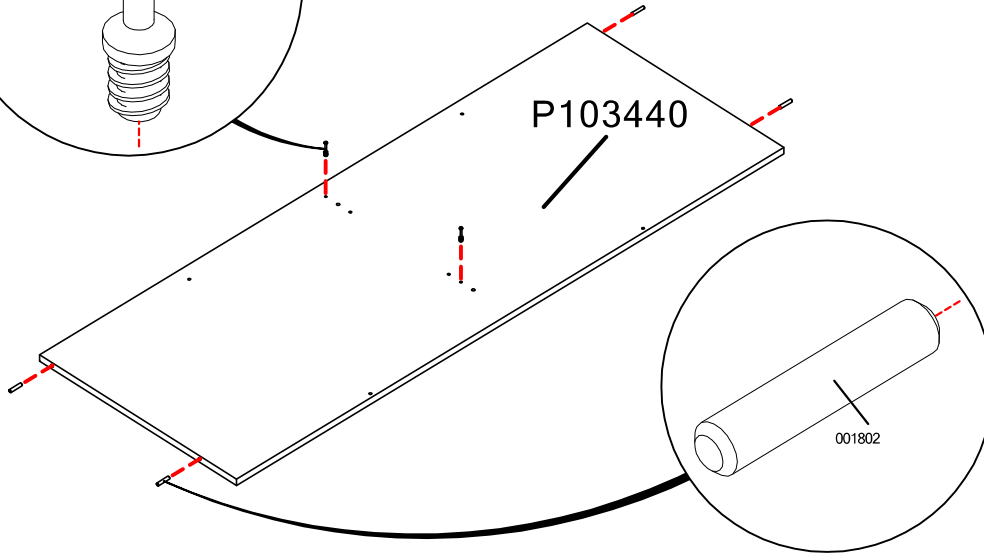


Cód.	Qtde
000118	4
001482	4
001802	2
004214	10
041921	1

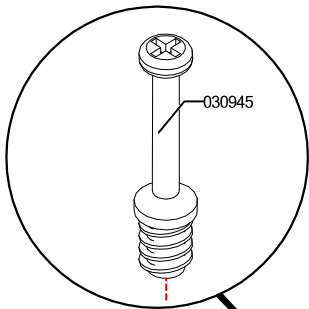
PASSO / PASO / STEP 5



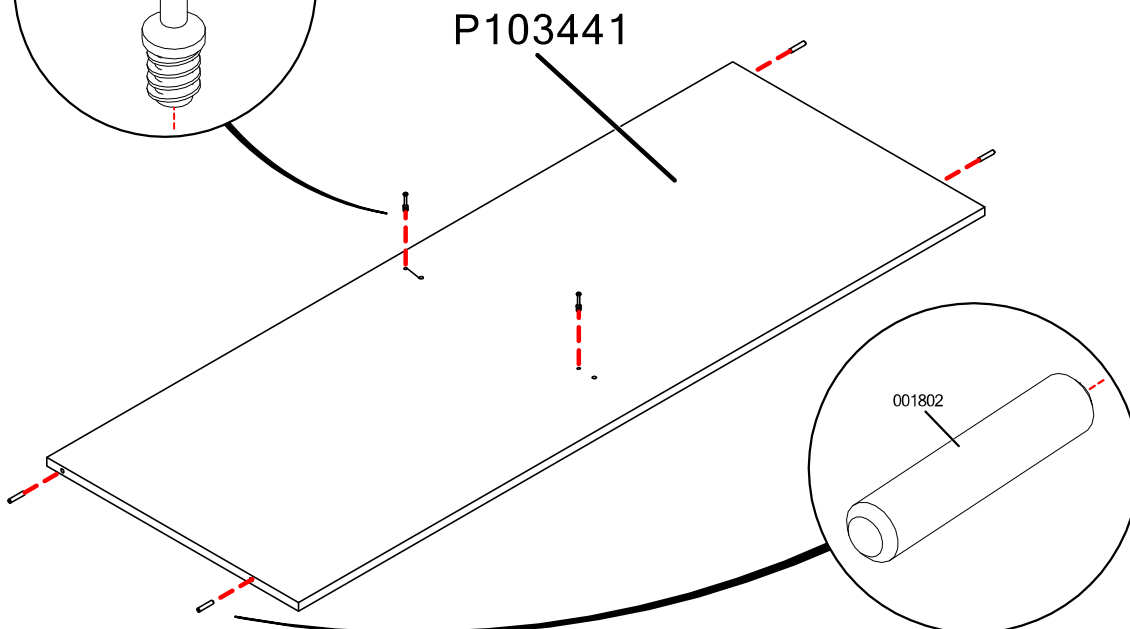
Cód.	Qtde
001802	4
030945	2



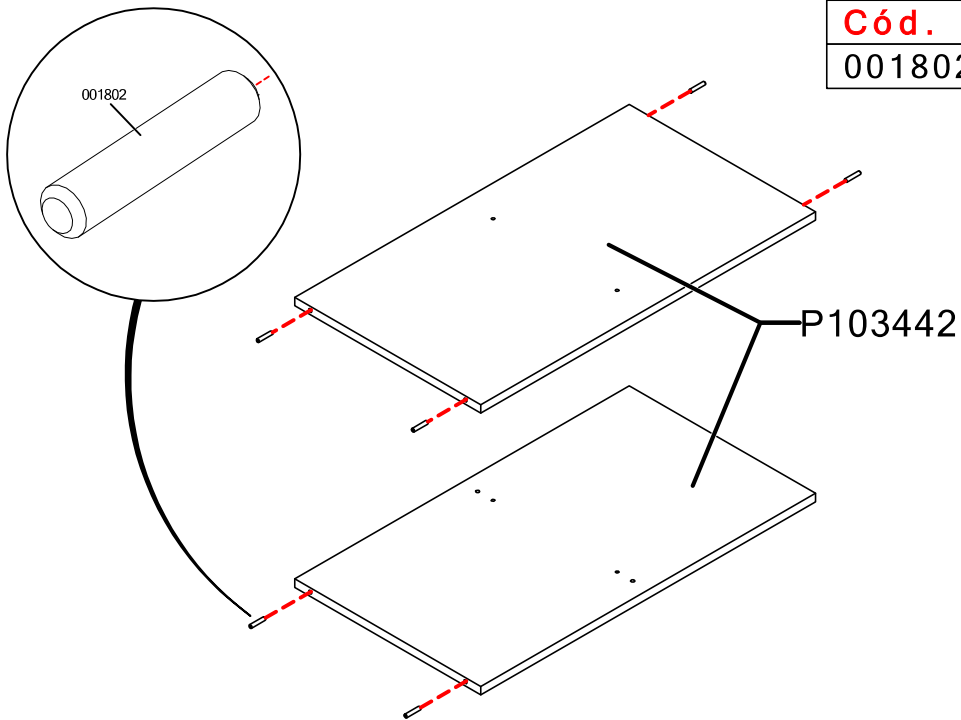
PASSO / PASO / STEP 6



Cód.	Qtde
001802	4
030945	2

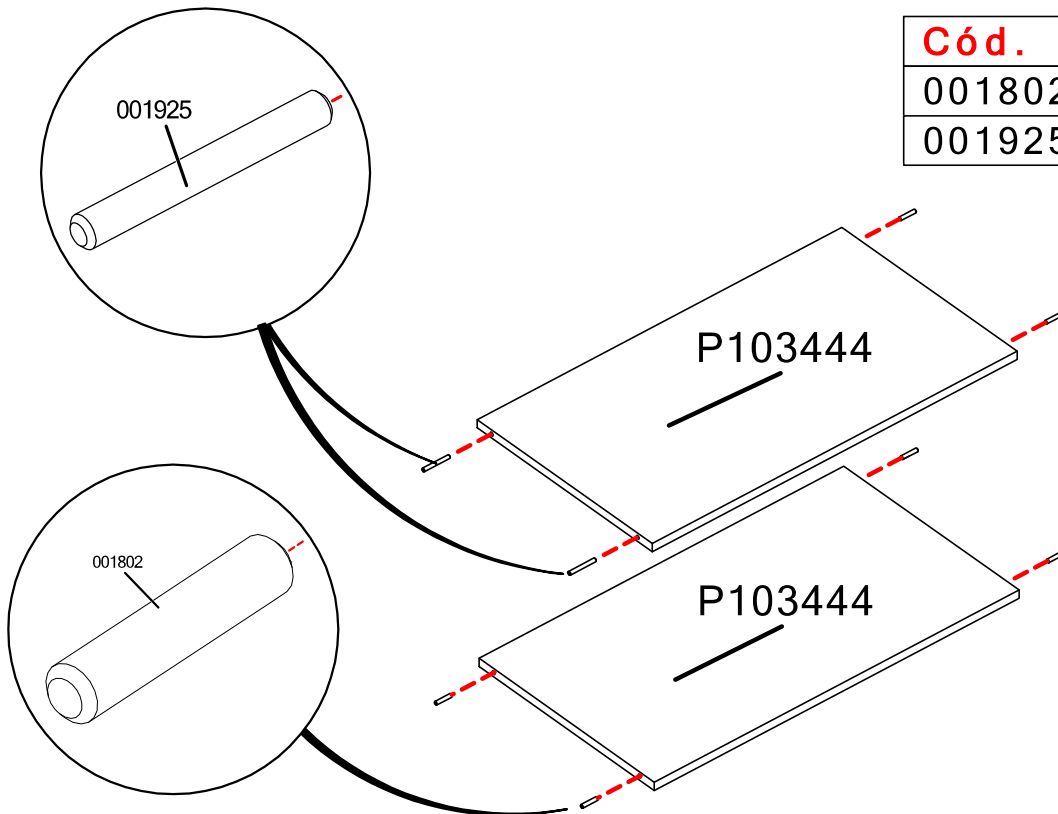


PASSO / PASO / STEP 7



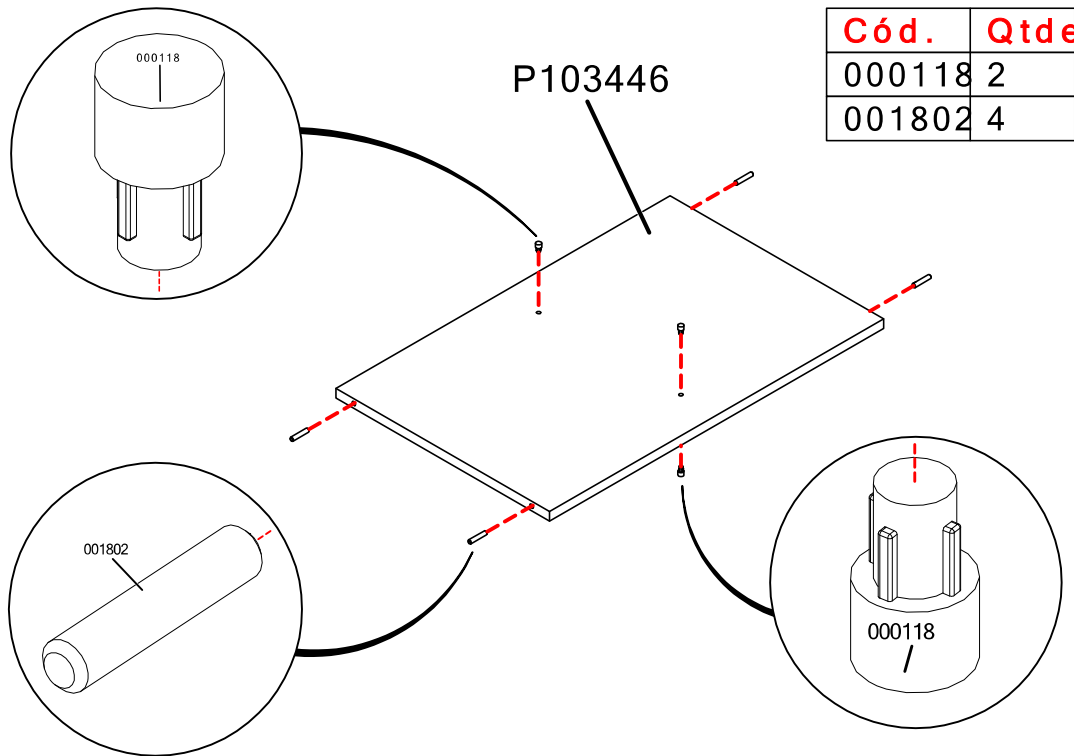
Cód.	Qtde
001802	6

PASSO / PASO / STEP 8

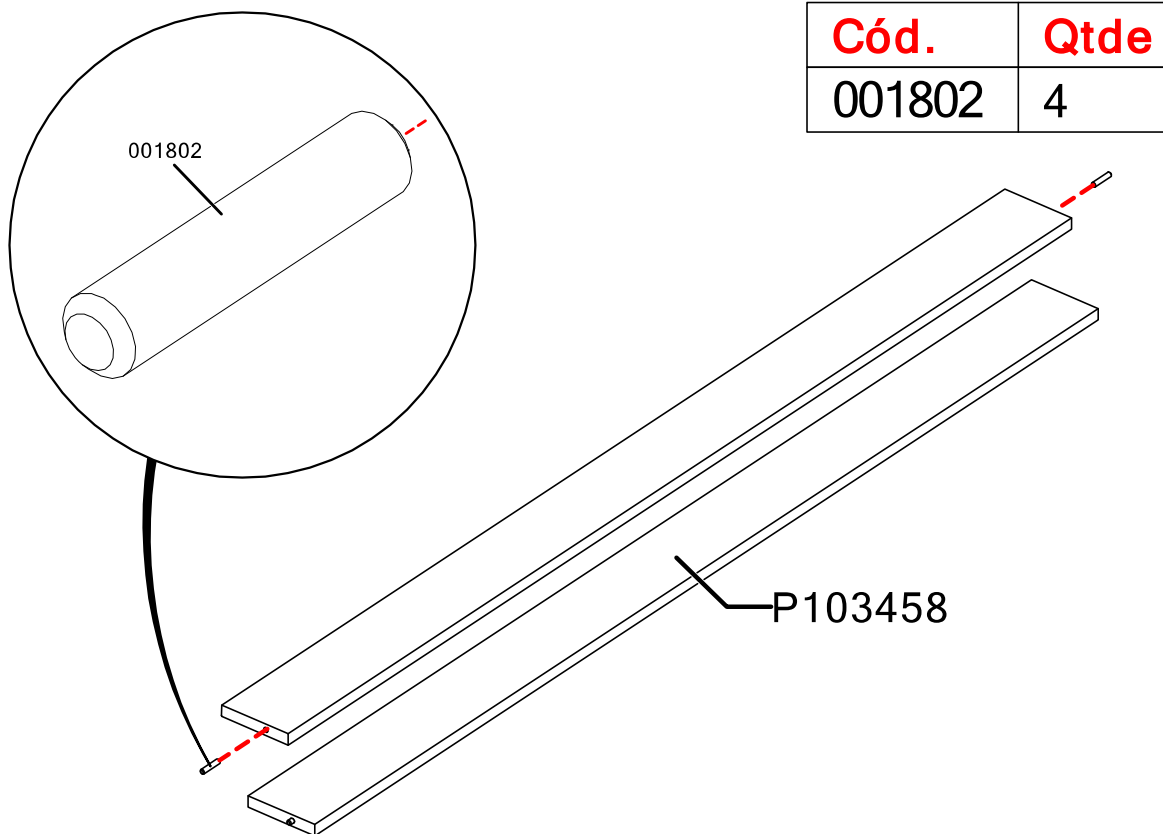


Cód.	Qtde
001802	6
001925	2

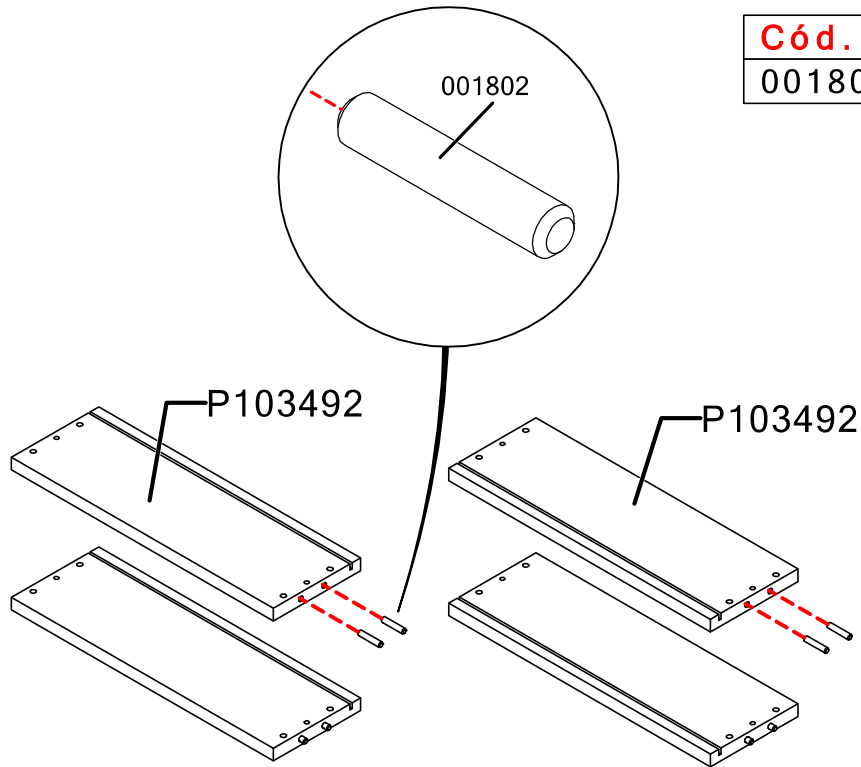
PASSO / PASO / STEP 9



PASSO / PASO / STEP 10

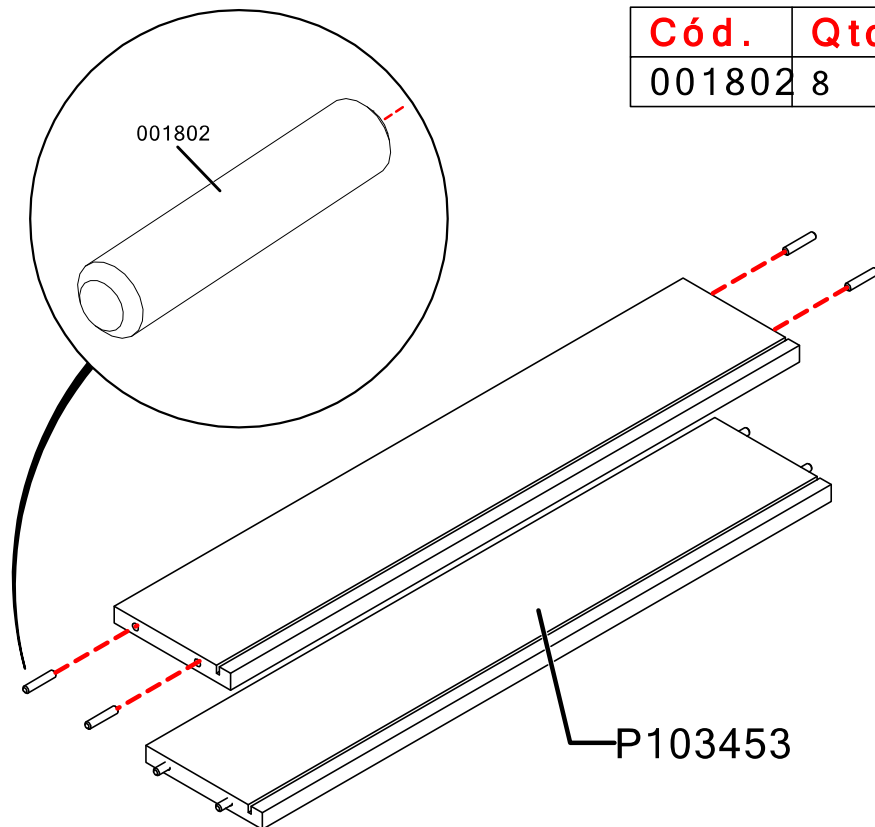


PASSO / PASO / STEP 11



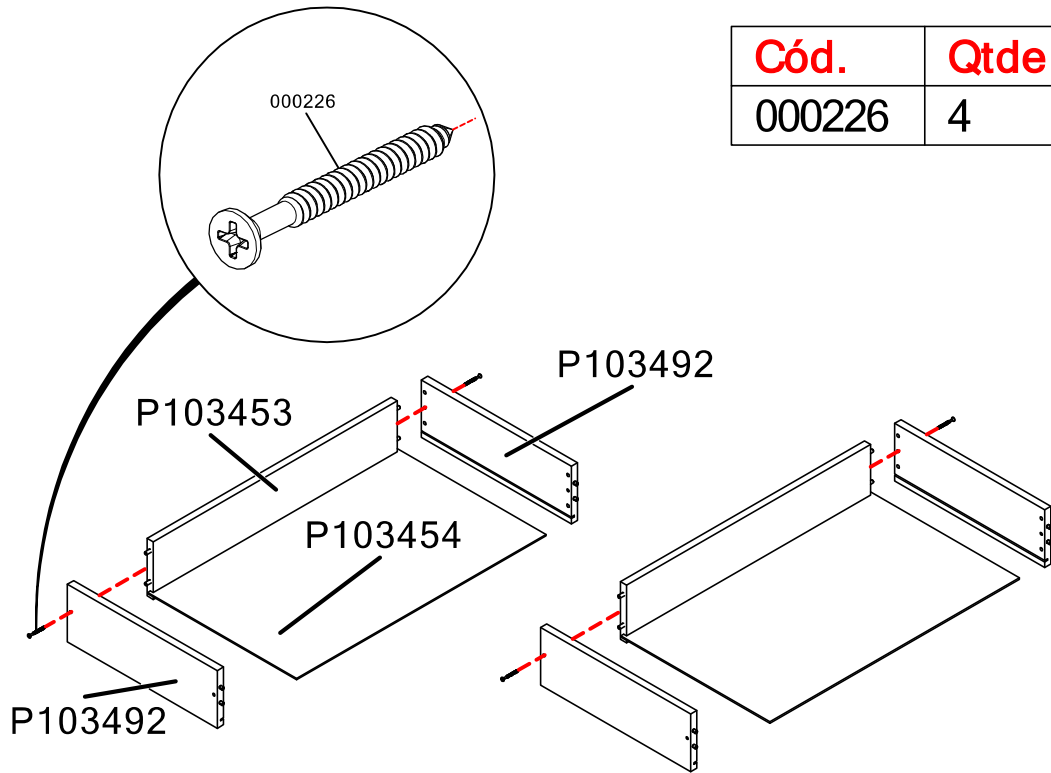
Cód.	Qtde
001802	8

PASSO / PASO / STEP 12



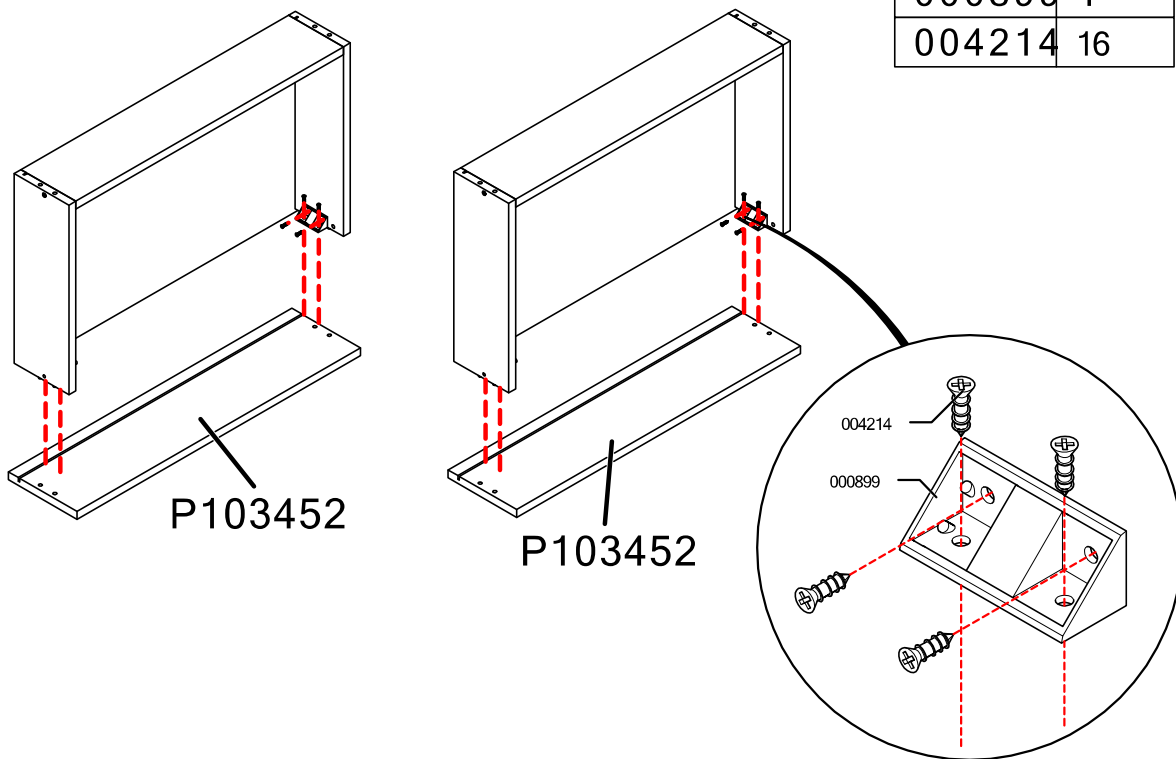
Cód.	Qtde
001802	8

PASSO / PASO / STEP 13



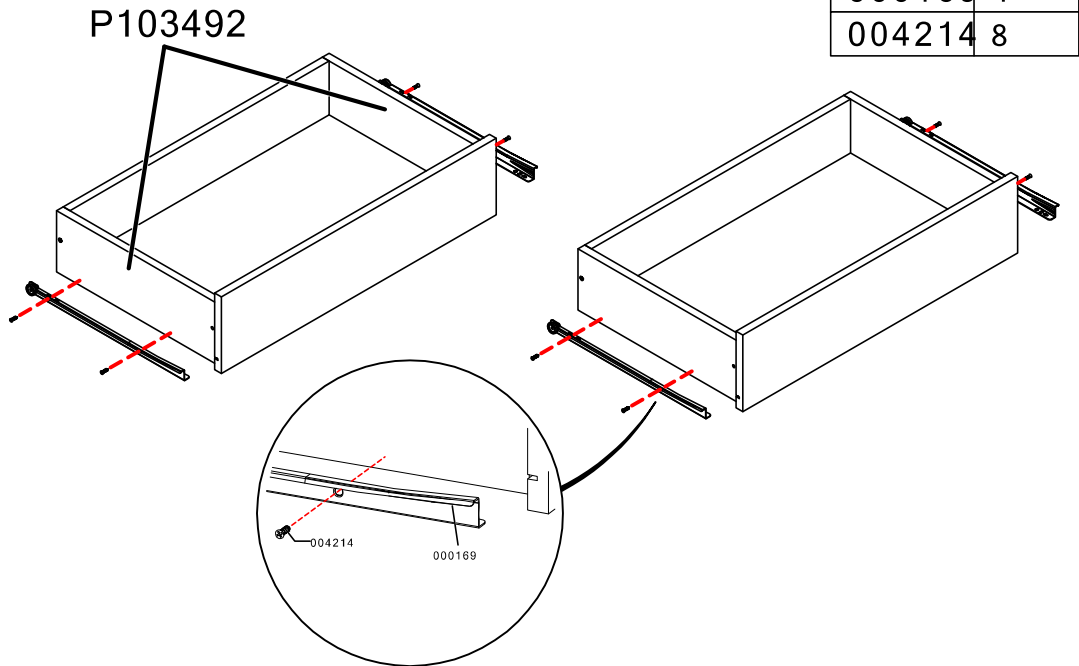
Cód.	Qtde
000226	4

PASSO / PASO / STEP 14

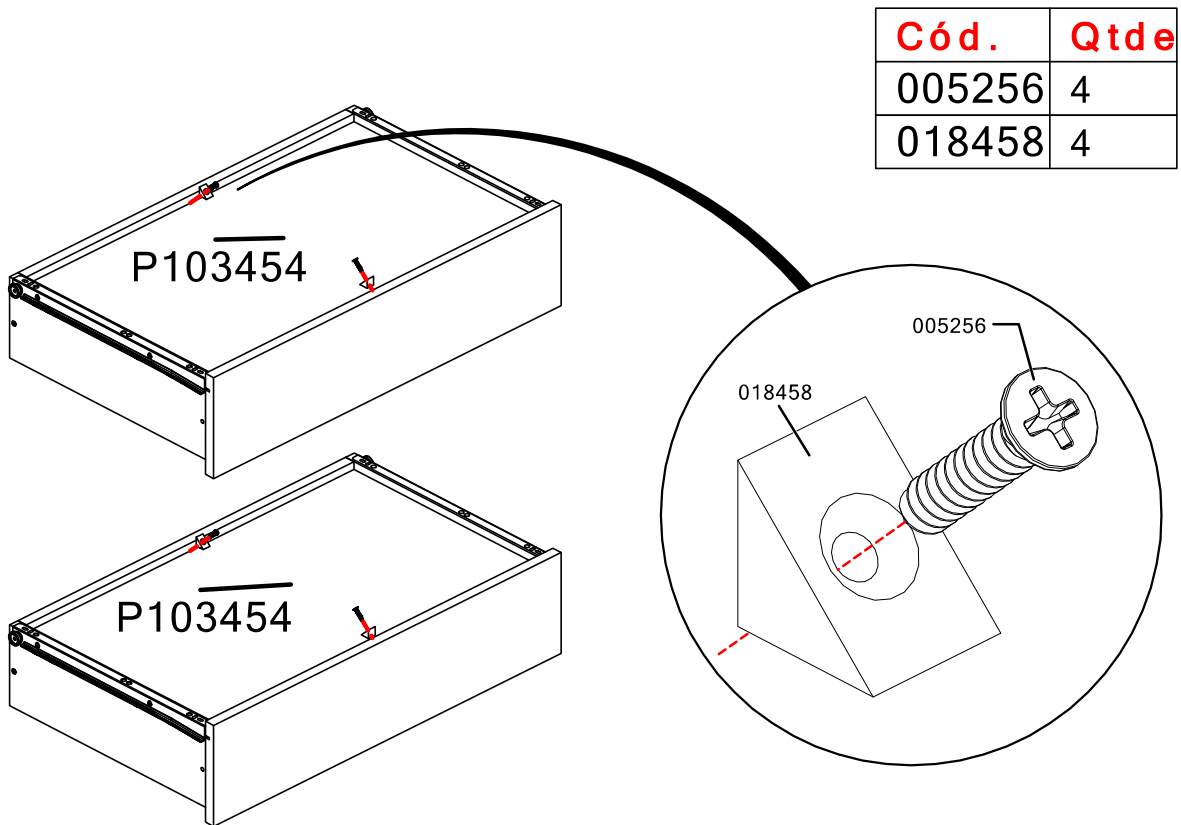


Cód.	Qtde
000899	4
004214	16

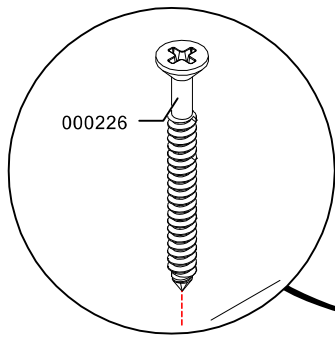
PASSO / PASO / STEP 15



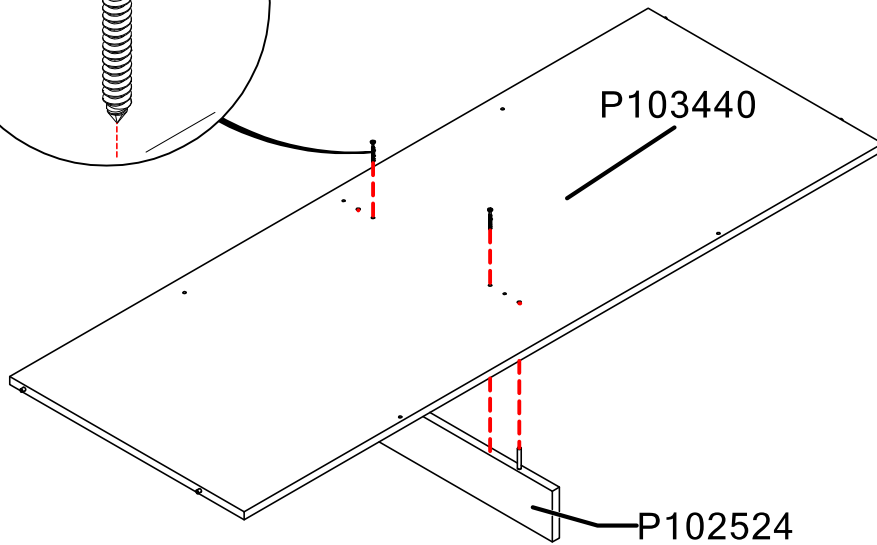
PASSO / PASO / STEP 16



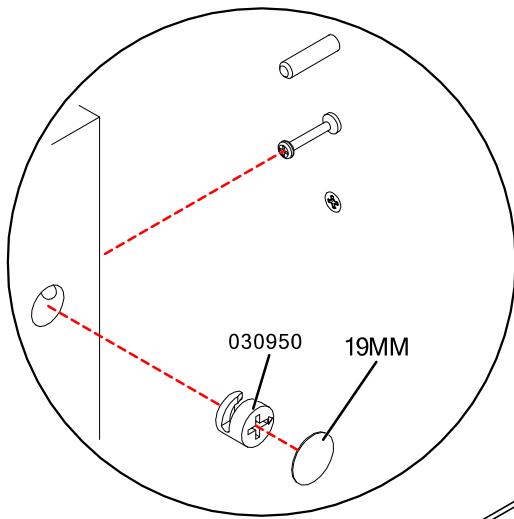
PASSO / PASO / STEP 17



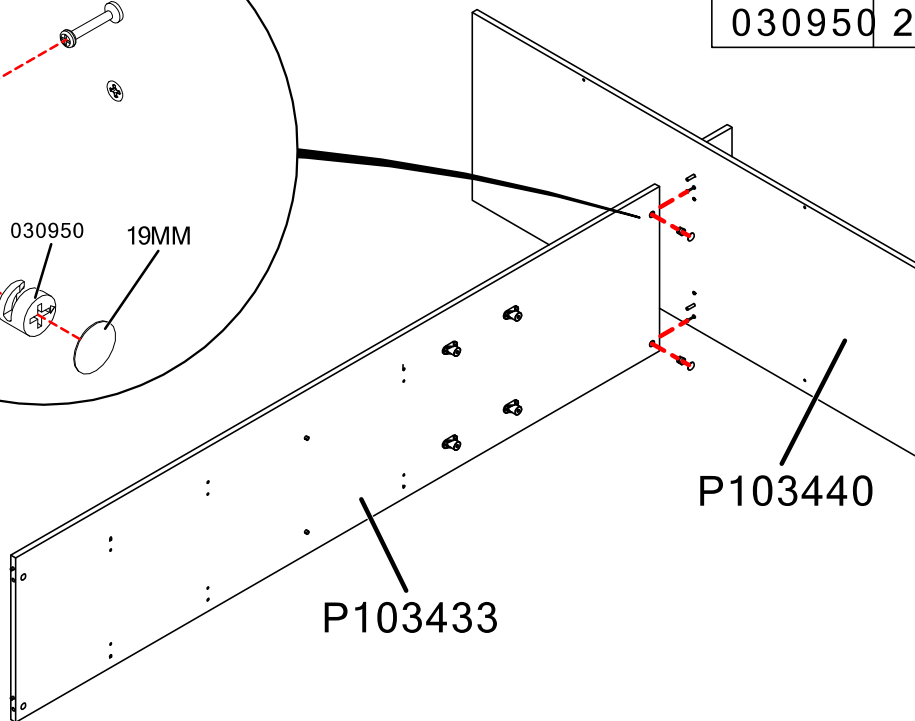
Cód.	Qtde
000226	2



PASSO / PASO / STEP 18

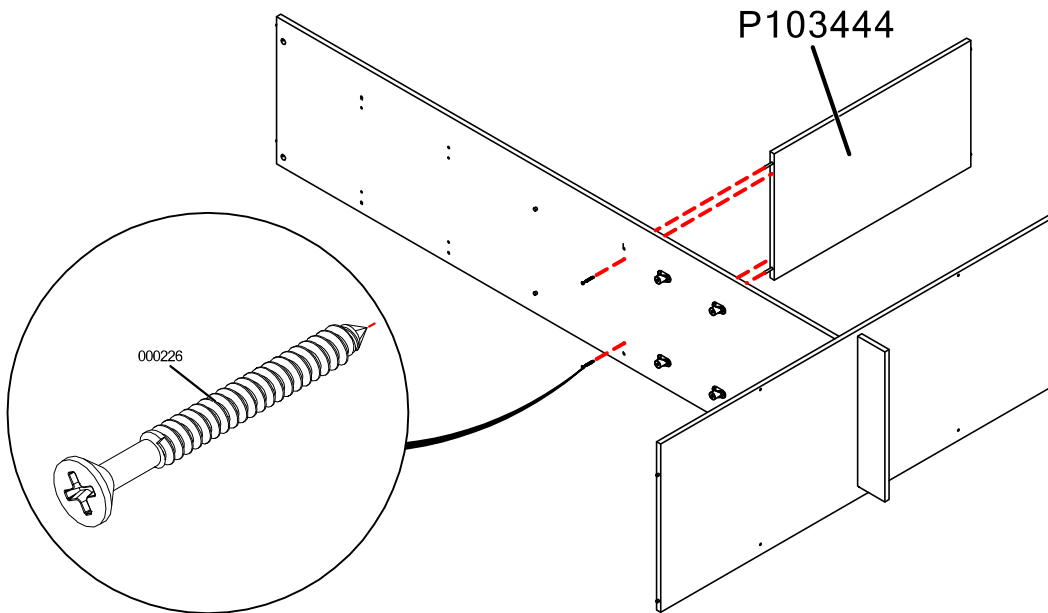


Cód.	Qtde
19MM	2
030950	2



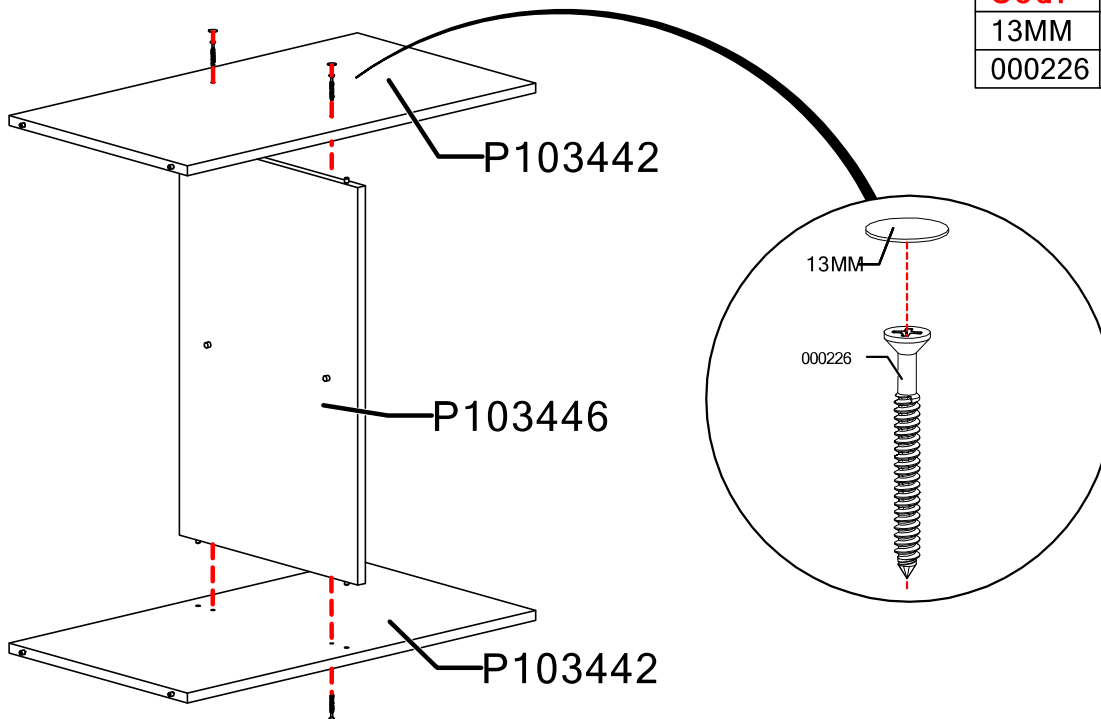
PASSO / PASO / STEP 19

Cód.	Qtde
000226	2

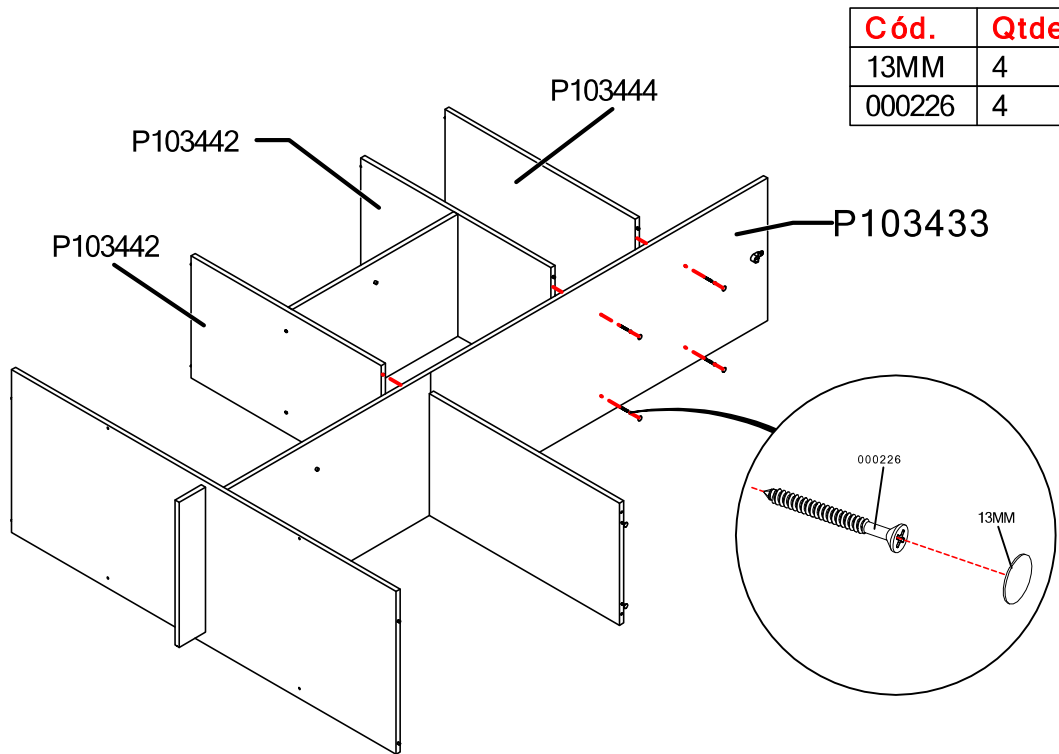


PASSO / PASO / STEP 20

Cód.	Qtde
13MM	2
000226	4

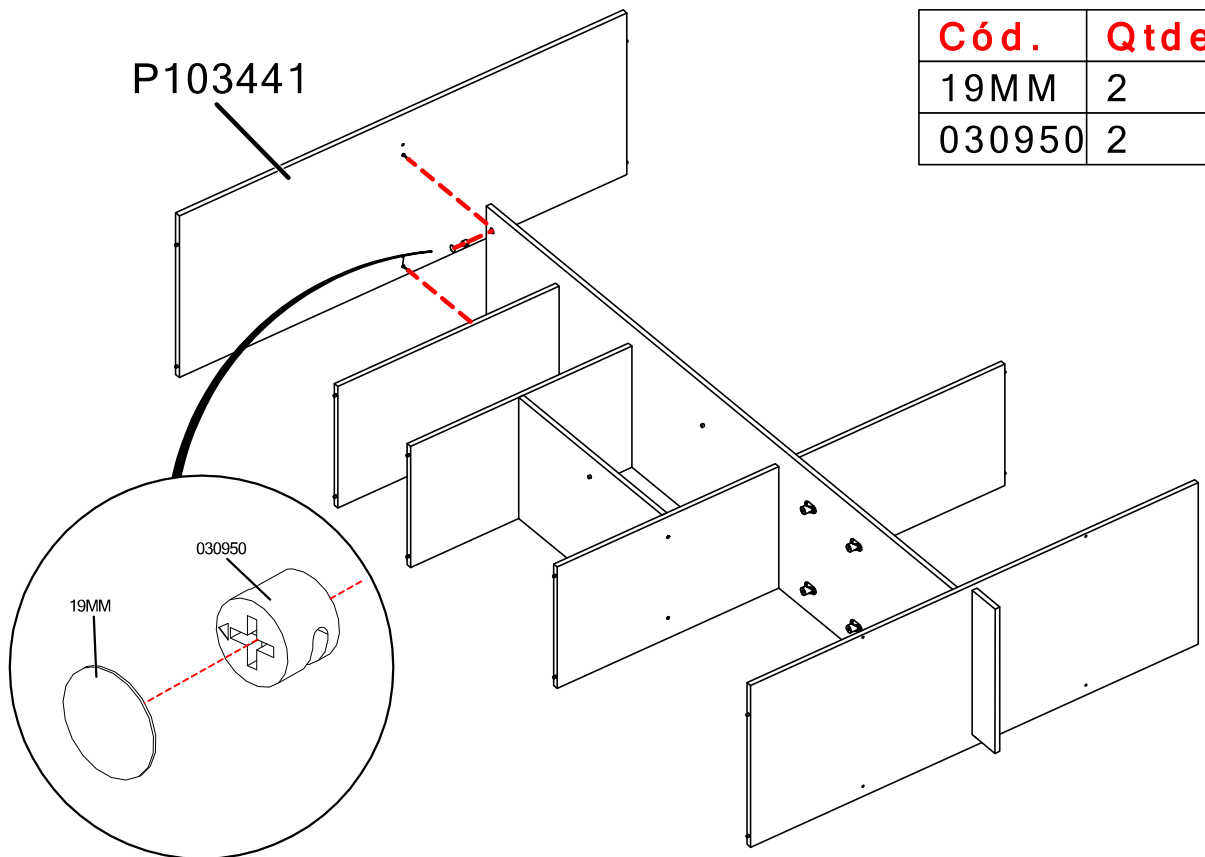


PASSO / PASO / STEP 21



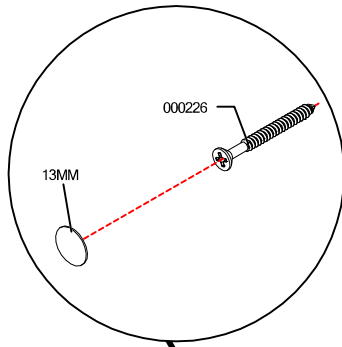
Cód.	Qtde
13MM	4
000226	4

PASSO / PASO / STEP 22

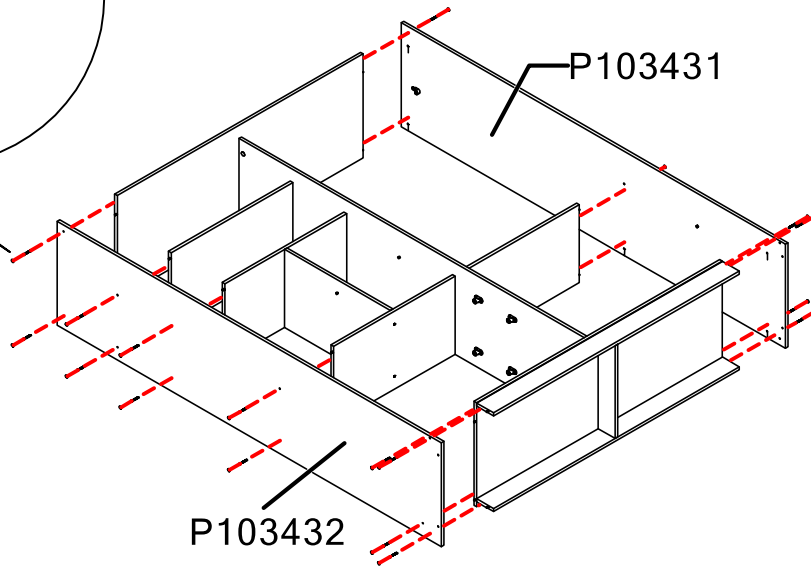


Cód.	Qtde
19MM	2
030950	2

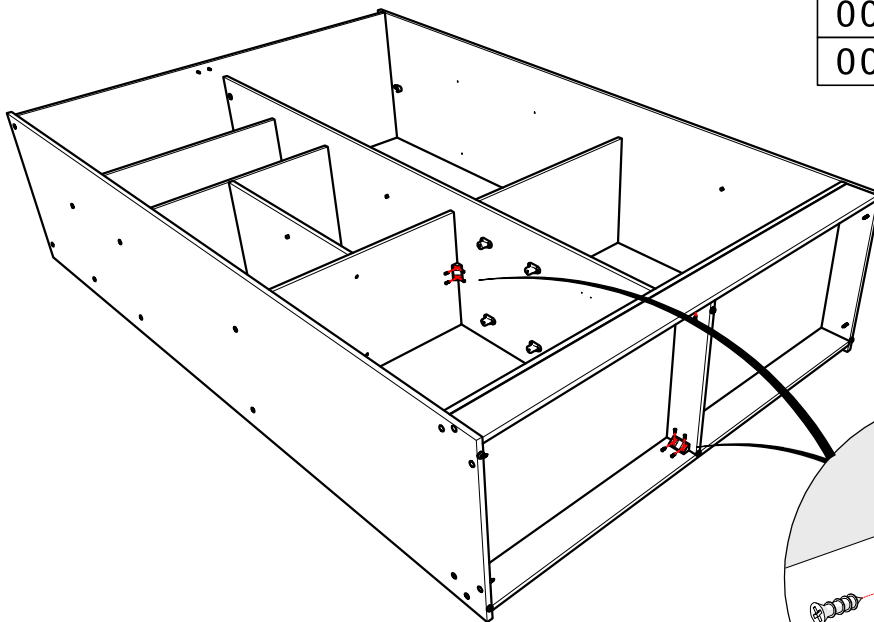
PASSO / PASO / STEP 23



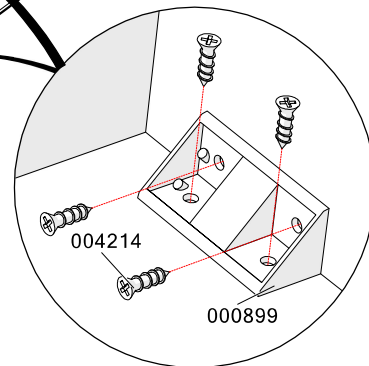
Cód.	Qtde.
13MM	20
000226	20



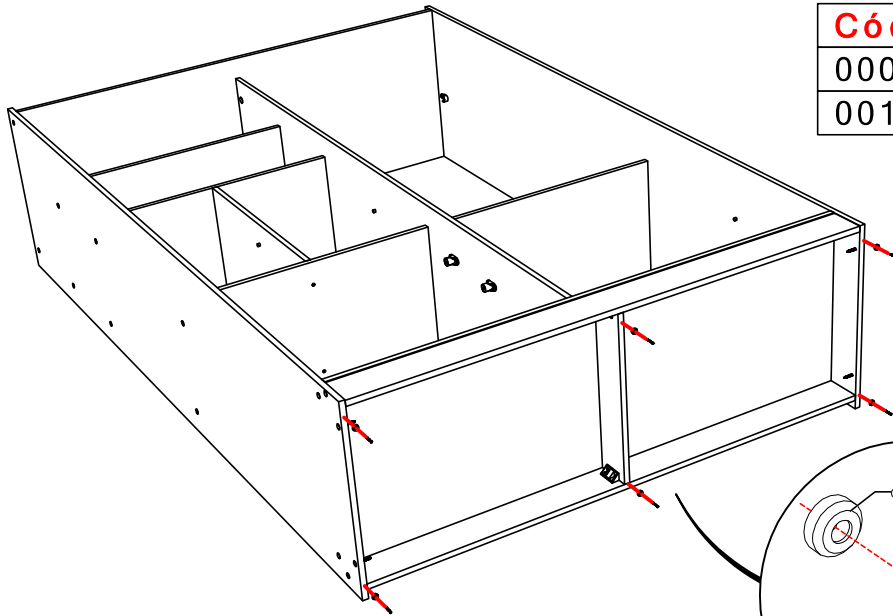
PASSO / PASO / STEP 24



Cód.	Qtde.
000899	3
004214	12

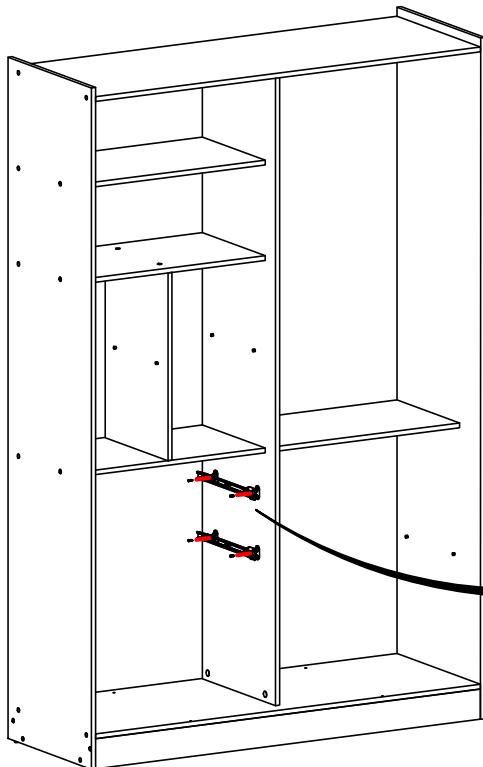


PASSO / PASO / STEP 25

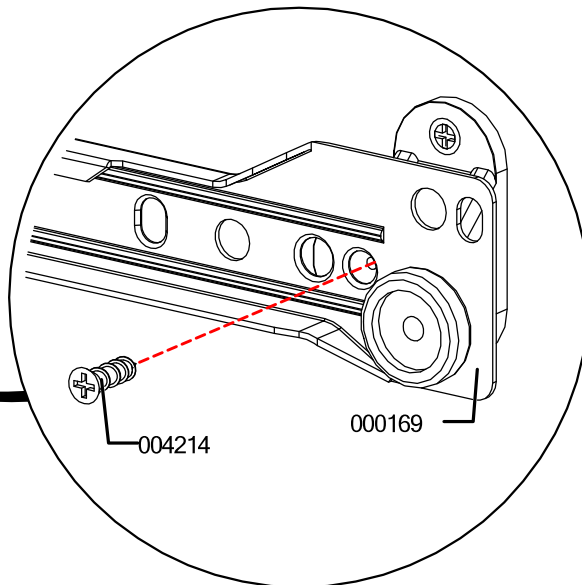


Cód.	Qtde
000108	6
001901	6

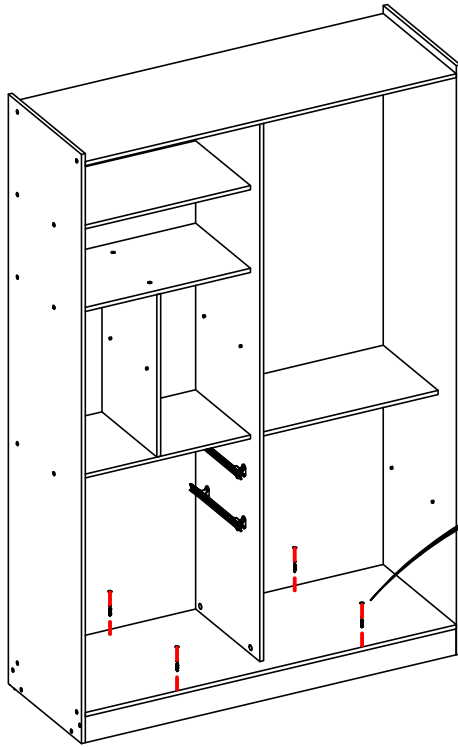
PASSO / PASO / STEP 26



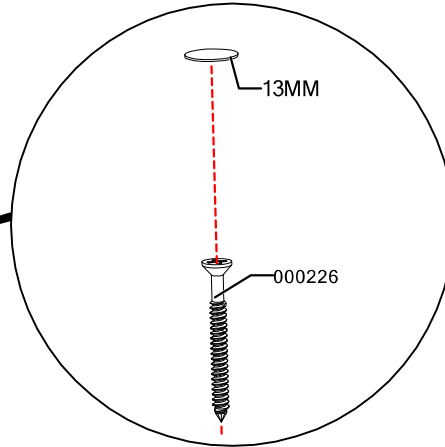
Cód.	Qtde
000169	4
004214	8



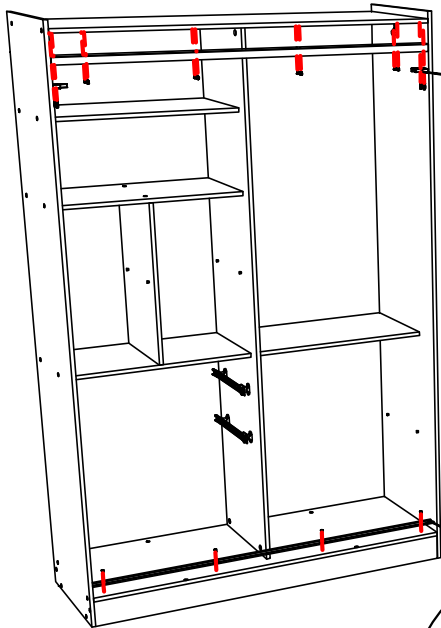
PASSO / PASO / STEP 27



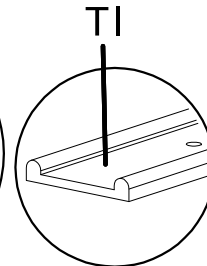
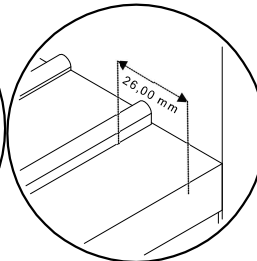
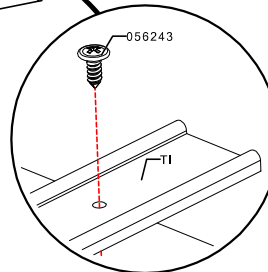
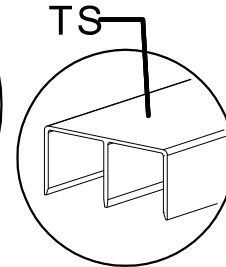
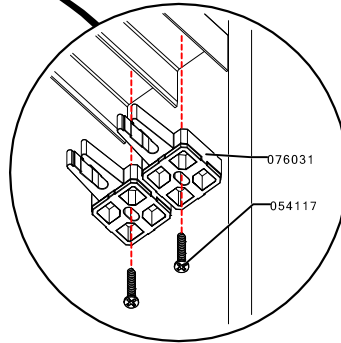
Cód.	Qtde
13MM	4
000226	4



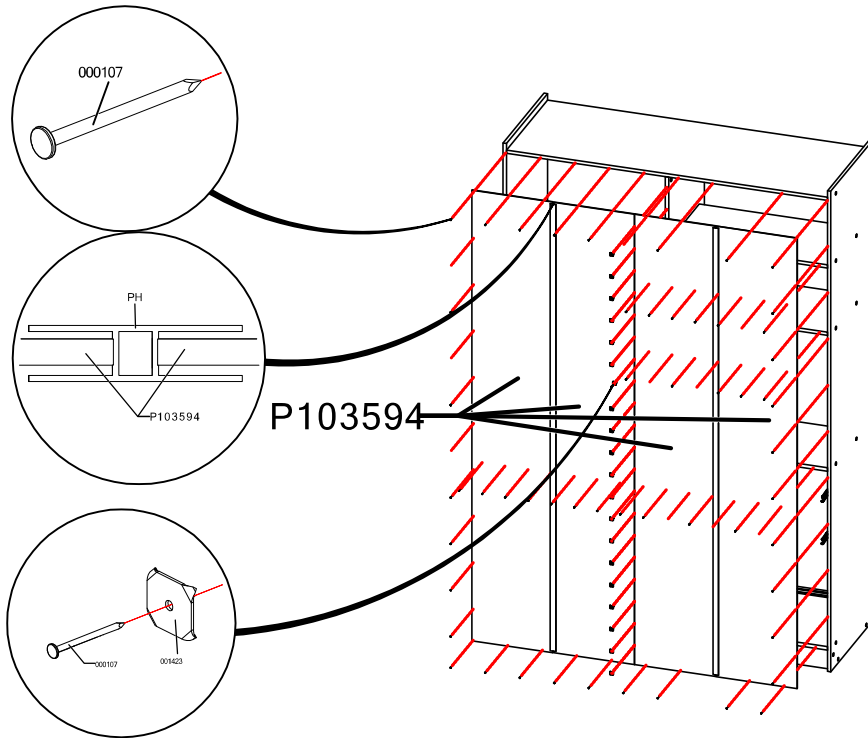
PASSO / PASO / STEP 28



Cód.	Qtde
054117	4
056243	12
076031	4
TI	1
TS	1

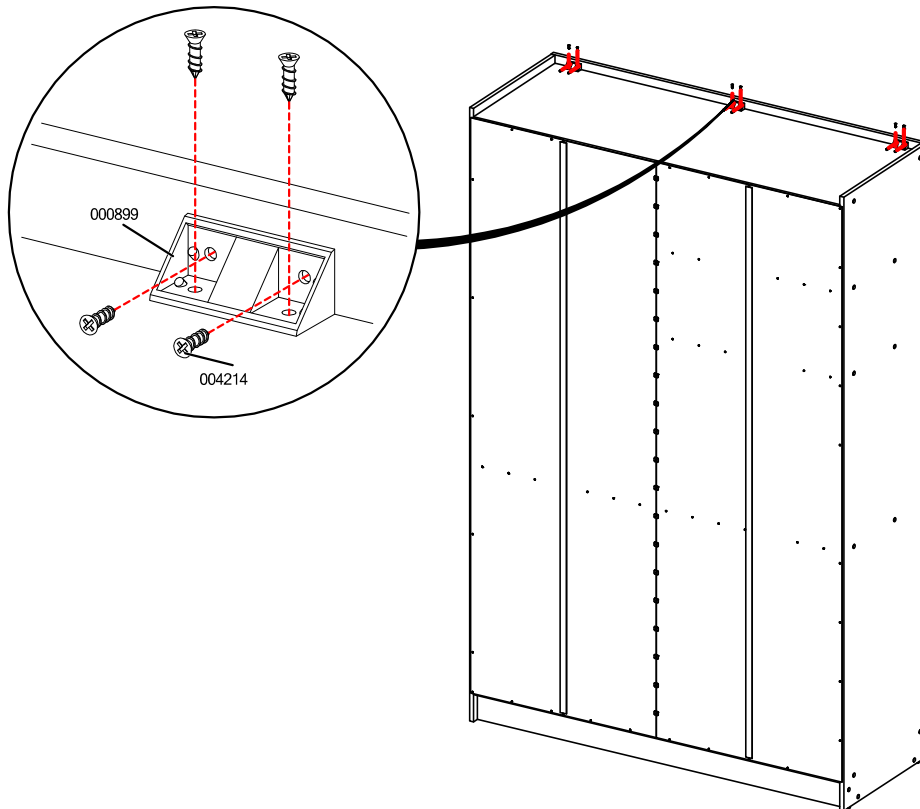


PASSO / PASO / STEP 29



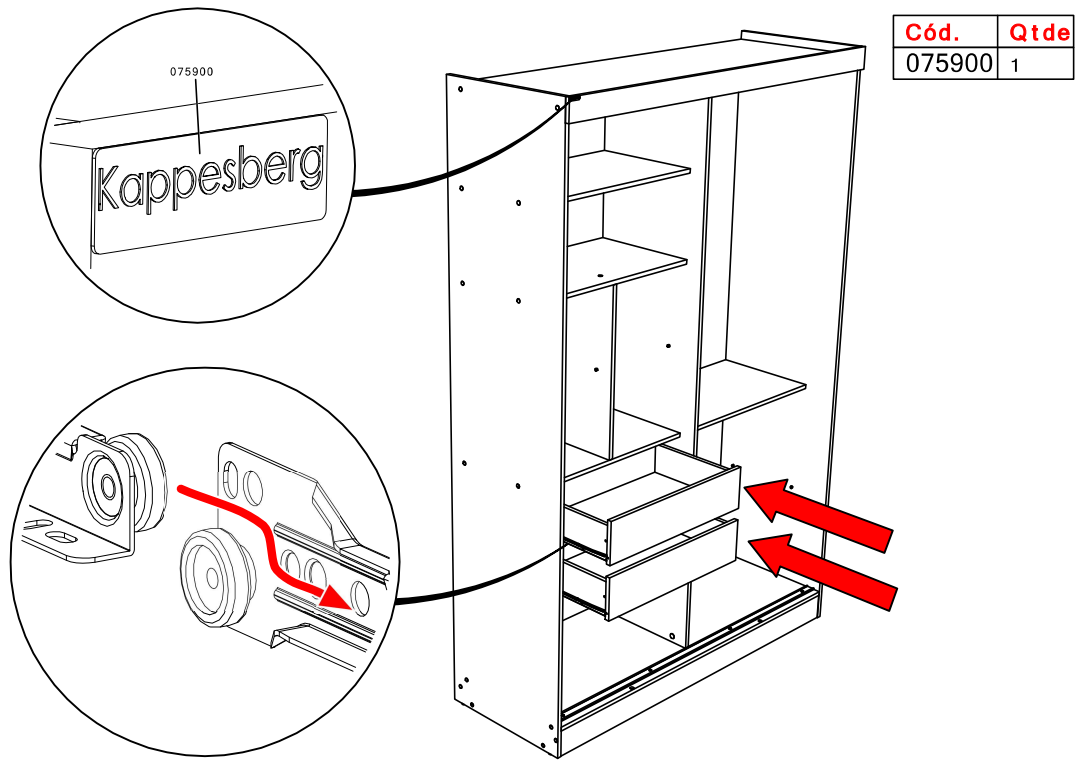
Cód.	Qtde
000107	84
000169	1
001482	1
053175	2

PASSO / PASO / STEP 30



Cód.	Qtde
000899	3
004214	12

PASSO / PASO / STEP 31



PASSO / PASO / STEP 32

