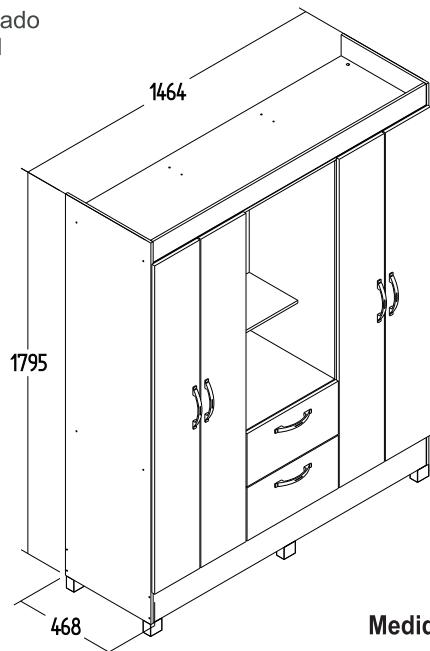


RP2424 - ROUPEIRO

Manual de Montagem
 Assembly Instructions
 Instrucción de Montaje

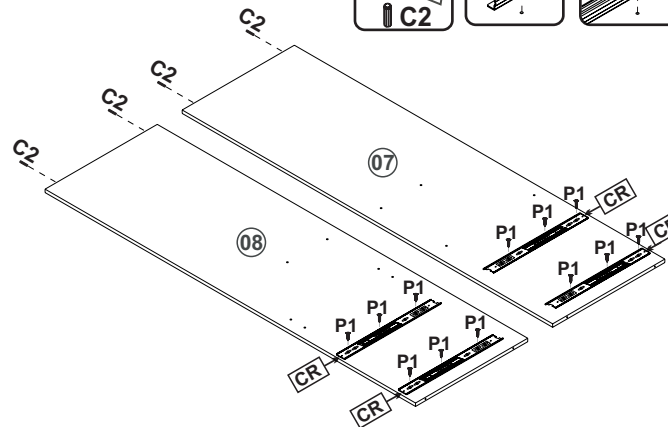
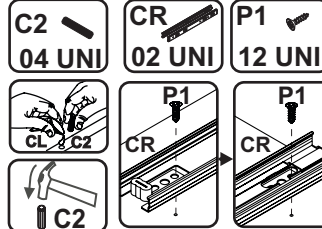


Produto Montado
 Producto final
 Assembled

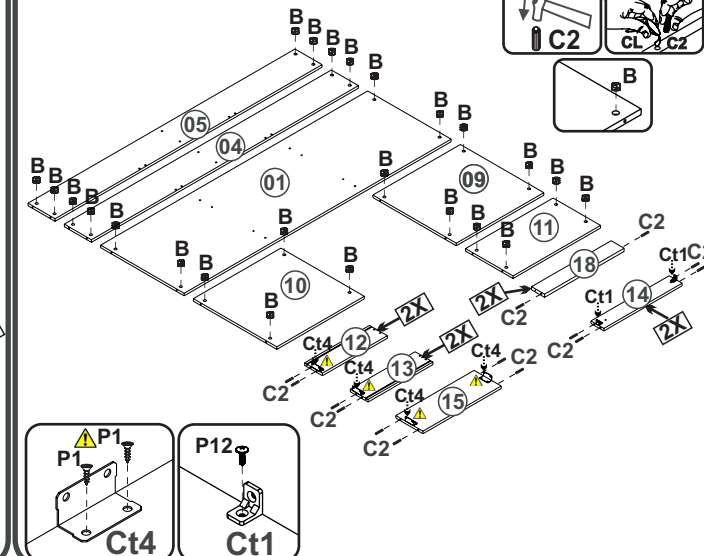
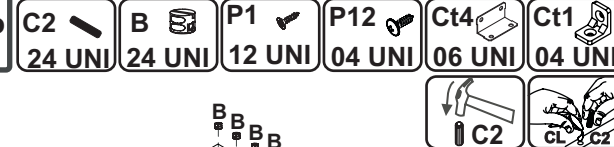


Medida em mm

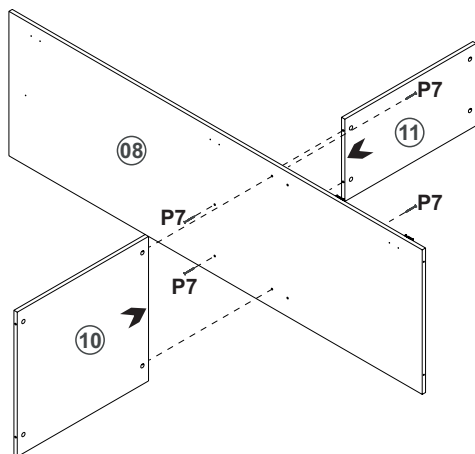
01°



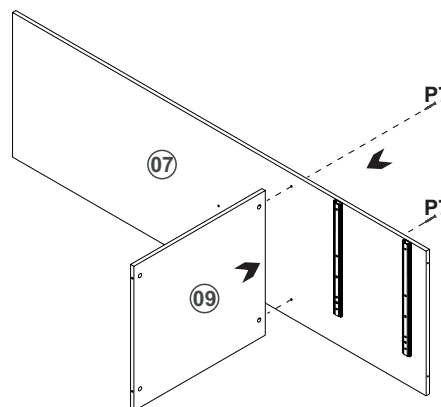
02°



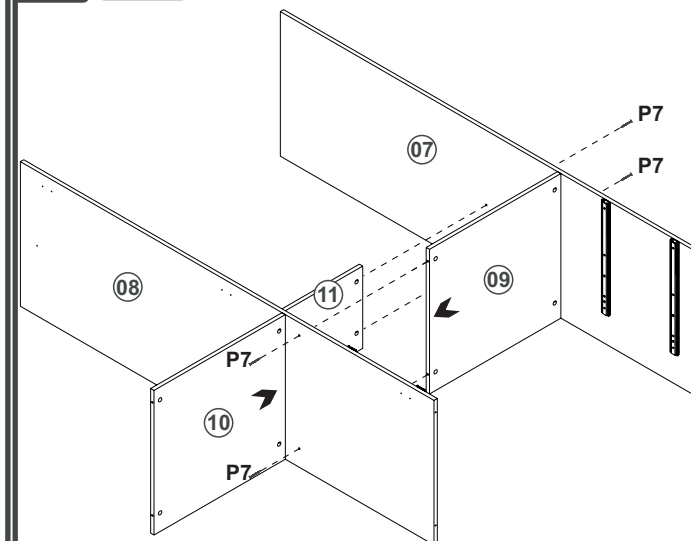
03°



04°



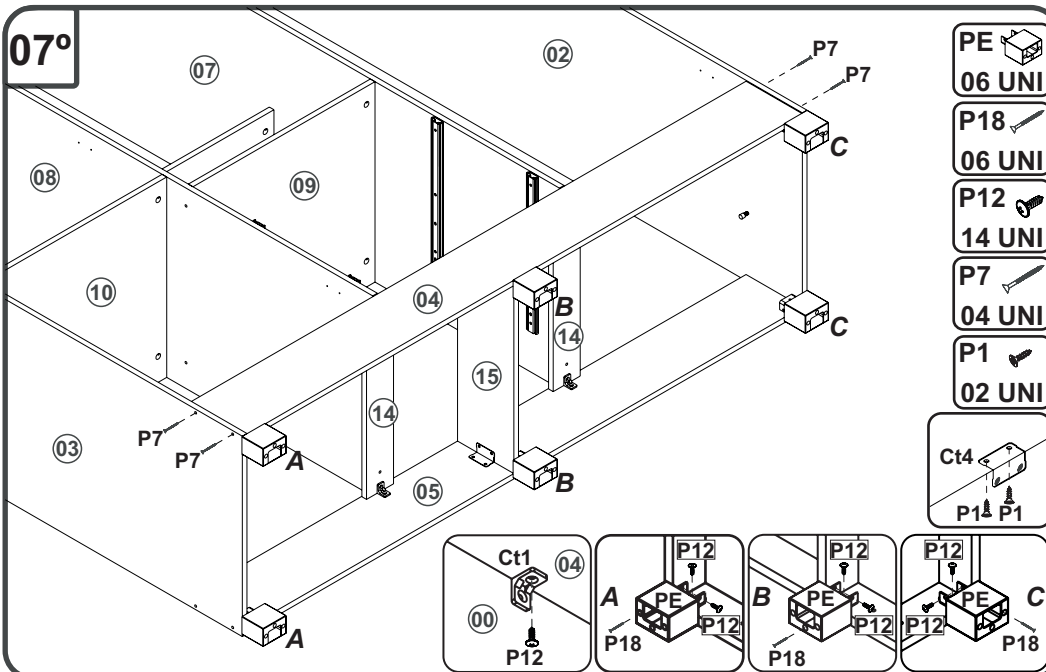
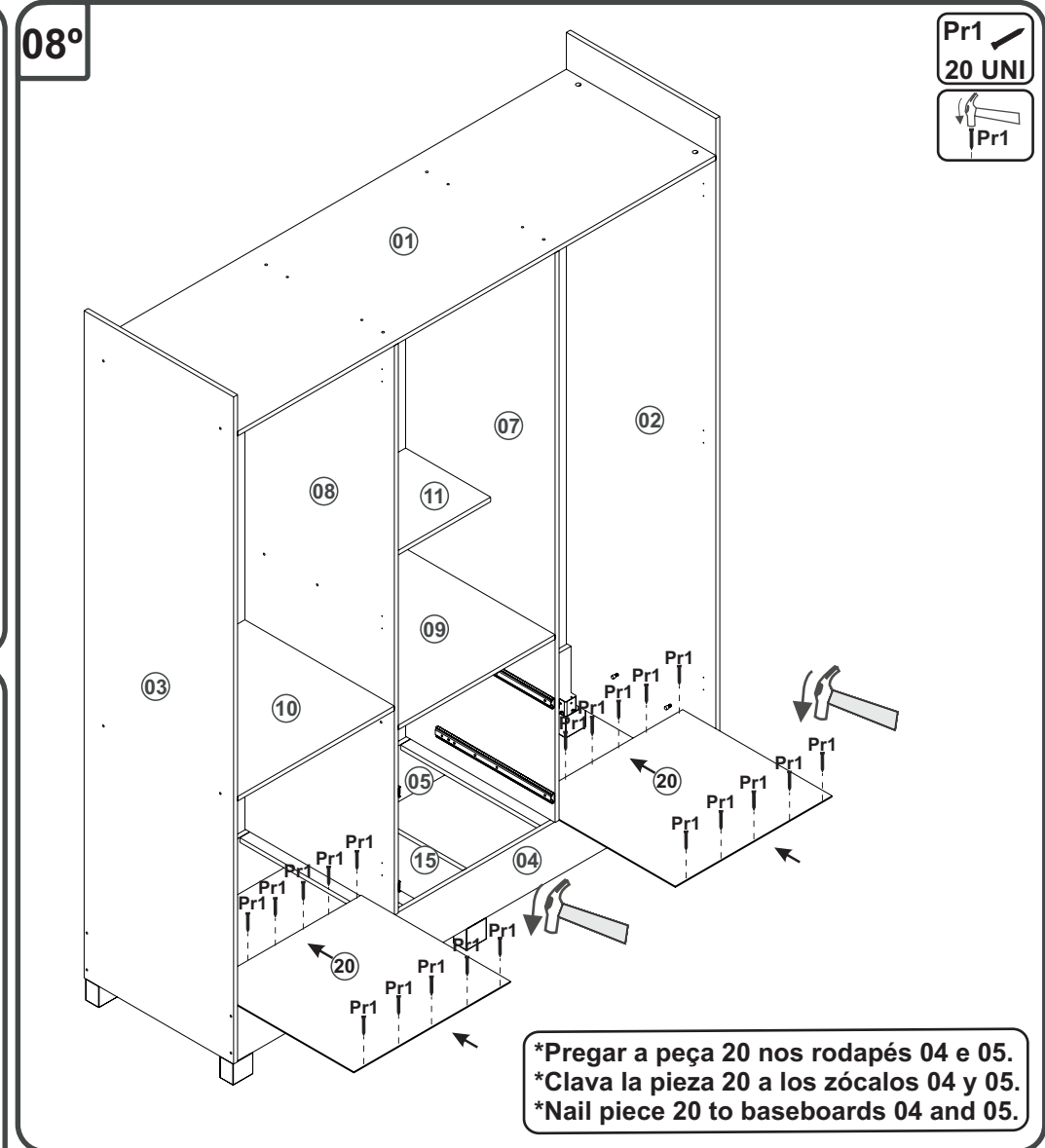
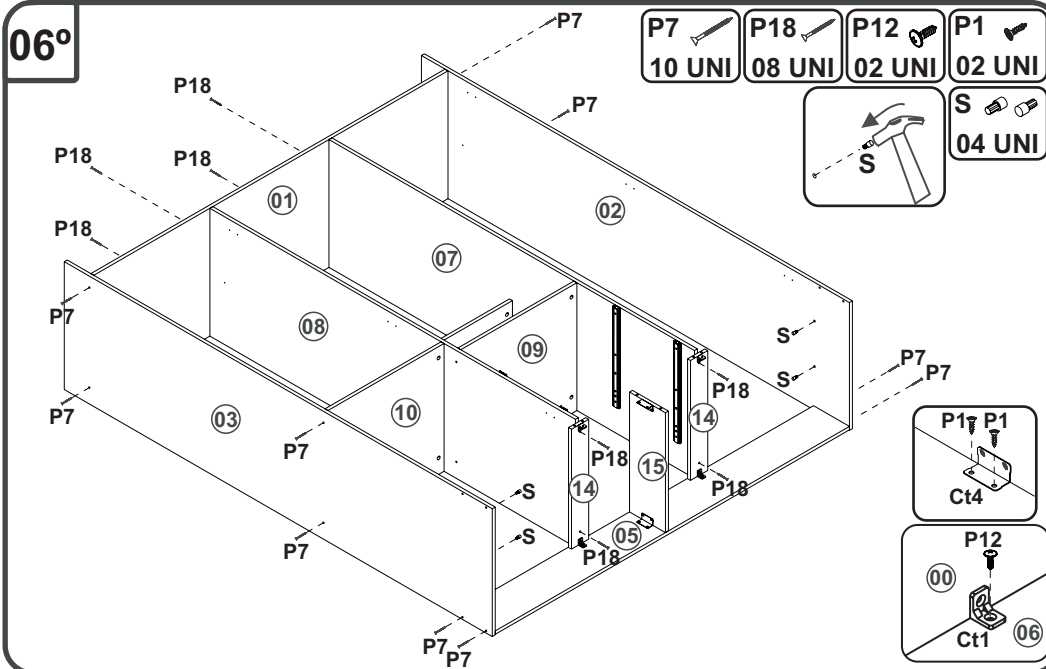
05°



RP2424 - ROUPEIRO

Manual de Montagem
Assembly Instructions
Instrucción de Montaje

decibal®
móveis



ATENÇÃO!!!! montadores e consumidores
* Ajustar o torque da parafusadeira para não danificar as peças escareando o parafuso *

ATENCIÓN!!!! montadores e consumidores
* Ajuste el torque del destornillador para no dañar las piezas avallanando el tornillo *

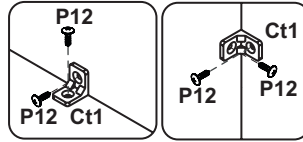
ATTENTION!!!! assemblers and consumers
* Adjust the torque of the screwdriver so as not to damage the parts by countersinking the screw *

RP2424 - ROUPEIRO

Manual de Montagem
Assembly Instructions
Instrucción de Montaje

decibal®
móveis

09°  Medida em mm



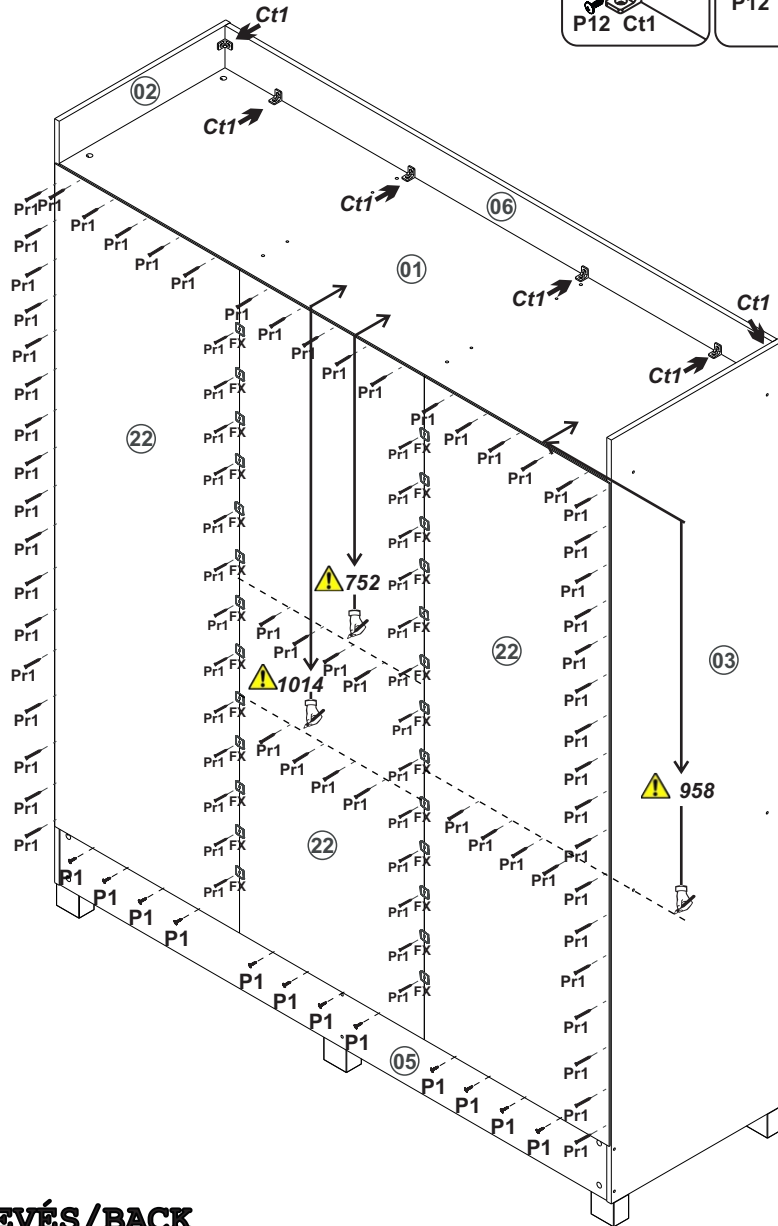
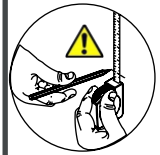
Pr1
98 UNI

FX
26 UNI

P1
12 UNI

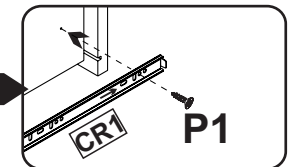
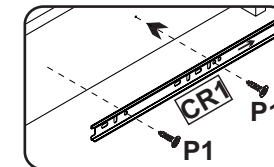
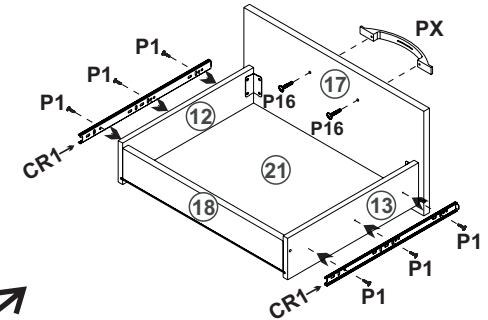
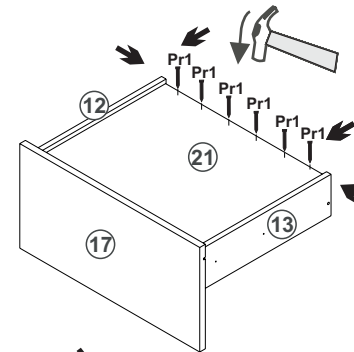
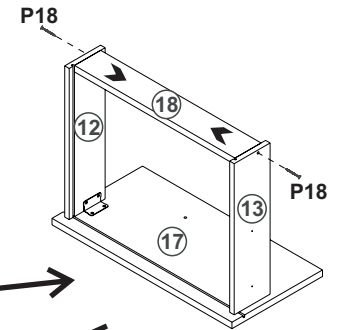
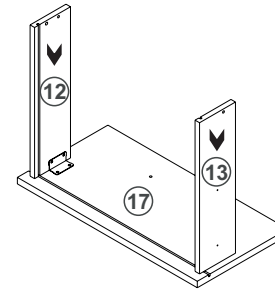
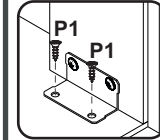
P12
12 UNI

Ct1
06 UNI



COSTA/REVÉS/BACK

10° 2X



RP2424 - ROUPEIRO

Manual de Montagem
Assembly Instructions
Instrucción de Montaje

decibal[®]
móveis

11°

Instruções de montagem do espelho
Assembly Instructions mirror for
Instrucciones de Armado Espejo

Distância sugerida entre peças
Distancia sugerida entre piezas
Suggested distance between pieces

23 x01
E

FT x10

Após de fixar o espelho retire a peça 19
Después de arreglar el espejo, retire la pieza 19.
After fixing the mirror, remove part 19

Fixação da fita dupla-face
Fixation the double-sided tape
Fijación de cinta de doble cara

ESPELHO/ MIRROR/ ESPEJO

ATENÇÃO!!!! montadores e consumidores
* Para limpar o móveis utilize somente um pano úmido (umedecido em água pura ou água com sabão neutro). Depois, passe um pano seco. Evite a umidade excessiva.
* Evite usar álcool, água sanitária, detergente e outros produtos químicos, mesmo diluídos em água.
* Não utilize produtos abrasivos de nenhuma espécie

ATENCIÓN!!!! montadores e consumidores
* Para limpiar el mueble utilice solamente un paño húmedo (humedecido con agua limpia o con un jabón suave). A continuación, utilice un paño seco. Evite el exceso de humedad.
* Evite uso de alcohol, hipoclorídoro solución basada, detergente y otros productos químicos, mismo diluídos en agua. No utilice productos abrasivos de ningún tipo.

ATTENTION!!!! assemblers and consumers
*To clean the furniture, use only a damp cloth (humidify it only in pure water ou water and neutral soap). After, use a dry cloth. Avoid excessive humidity.
*Avoid using alcohol, bleach, detergent and other chemical products, even diluted in water. Do not use any kind of abrasive cleaning agents to clean the furniture.
The use of such products may jeopardize the ?nal characteristics of the furniture.

12°

**! PESO SUPORTADO DISTRIBUÍDO.
! PESO SOPORTADO DISTRIBUIDO.
! DISTRIBUTED SUPPORTED WEIGHT.**

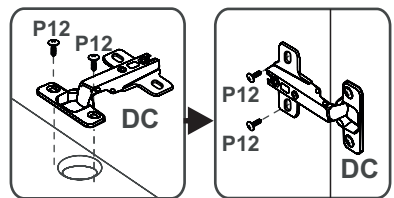
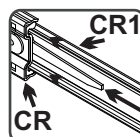
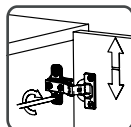
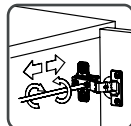
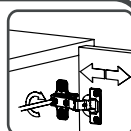
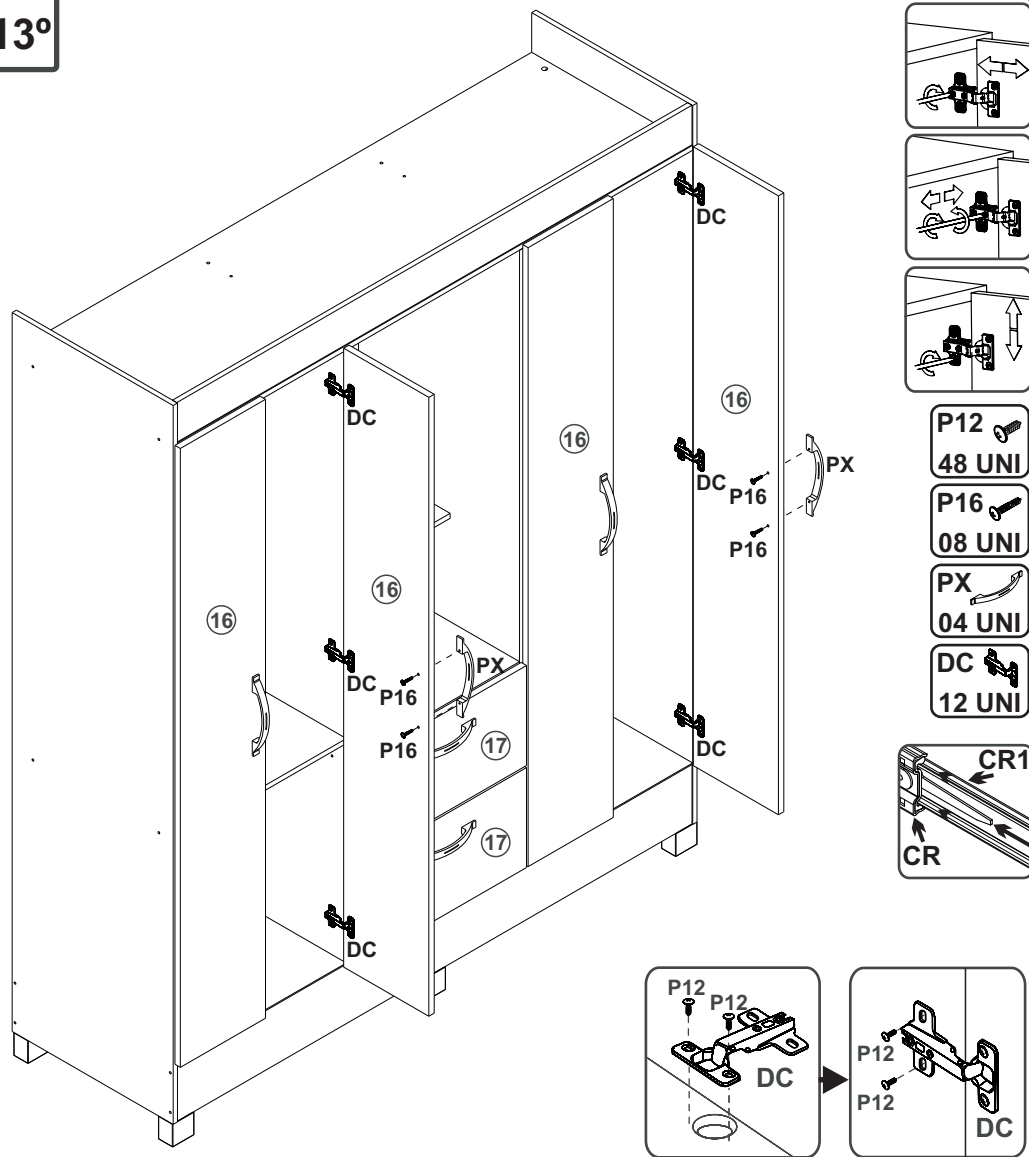
P1 S1 CB
08 UNI 04 UNI 02 UNI

RP2424 - ROUPEIRO

Manual de Montagem
Assembly Instructions
Instrucción de Montaje

decibal®
móveis

13°



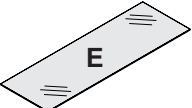
Ferramentas necessárias
Necessary tools
Herramientas necesarias



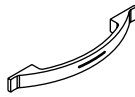
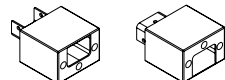
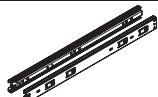
Relação de Peças/ Relación de Piezas/Parts List

N°	CÓDIGO/CODE	DESCRIÇÃO/DESCRIPCIÓN/DESCRIPTION	QTD/CANT	VOL.	
1	0573546	BASE SUP	1440X450X12MM	1	1
2	0573547	LATERAL DIR/LATERAL/SIDE	1740X450X12MM	1	1
3	0573548	LATERAL ESQ/LATERAL/SIDE	1740X450X12MM	1	1
4	0573549	RODAPÉ FRT/ZÓCALO/BASEBOARD	1440X146X12MM	1	1
5	0573550	RODAPÉ TRS/ZÓCALO/BASEBOARD	1440X146X12MM	1	1
6	0573551	RODA FORRO/RUEDA DE FORRO/WHEEL LINING	1440X96X12MM	1	1
7	0573552	DIVISORIA DIR/DIVISOR/DIVIDER	1486X450X12MM	1	1
8	0573553	DIVISORIA ESQ/DIVISOR/DIVIDER	1486X450X12MM	1	1
9	0573554	BASE INT	472X450X12MM	1	1
10	0573555	PRATELEIRA MAIOR/ESTANTE /SHELF	472X450X12MM	1	1
11	0573556	PRATELEIRA MENOR/ESTANTE /SHELF	472X256X12MM	1	1
12	0573559	LATERAL GAVETA D/LATERAL CÂJON/DRAWER SIDE	350X96X12MM	2	1
13	0573560	LATERAL GAVETA E/LATERAL CÂJON/DRAWER SIDE	350X96X12MM	2	1
14	0573562	TRAVESSA INF/TRAVIESSA/TRVERSE	422X70X12MM	2	1
15	0573563	RODAPÉ CENT/ZÓCALO/BASEBOARD	422X146X12MM	1	1
16	0573557	PORTA MAIOR/PUERTA/DOOR	1498X238X15MM	4	2
17	0573558	FRENTE GAVETA/FRENTE CÂJON/ DRAWER FRONT	481X242X15MM	2	2
18	0573561	BATENTE/RÉVES CÂJON/DRAWER BACK DRAWER SIDE	429X70X15MM	2	2
19	0520341	GABARITO PARA ESPELHO/PLANTILLA PARA ESPEJO/ TEMPLATE FOR MIRROR	450X37X15MM	1	2
20	0573564	BASE INF	472X450X2,8MM	2	2
21	0573565	FUNDO GAVETA/FONDO CÂJON/DRAWER BOTTOM	438X355X2,8MM	2	2
22	0573566	COSTA/REVÉS/BACK	1510X486X2,8MM	3	2

Relação de Peças/ Relación de Piezas/Parts List

N°	CÓDIGO/CODE	DESCRIÇÃO/DESCRIPCIÓN/DESCRIPTION	QTD/CANT	VOL.	
23	13474	ESPELHO/ESPEJO/MIRROR 	660X240X3MM	1	3

Escala (N/A)









LEGENDA	DESCRIÇÃO/DESCRIPCIÓN/DESCRIPTION	CÓDIGO	QUANT.
PX	PUXADOR/PEGADOR/HANDLE 	12343	06
PE	PE/PATA/FOOT 60X50X40MM 	13662	06
CR	PAR CORREDIÇA TELESCÓPICA BALL BEARING SLIDES CORREDERAS TELESCOPICAS 	13528 350MM	02

RP2424 - ROUPEIRO



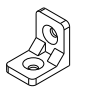
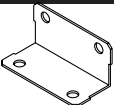





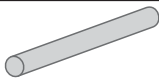
Manual de Montagem
Assembly Instructions
Instrucción de Montaje



Escala (1:1)

LEGENDA	DESCRIÇÃO/DESCRIPCIÓN/DESCRIPTION	CÓDIGO	QUANT.
P1	 PARAFUSO/TORNILLO/SCREW 3,5X12	01328	68
P7	 PARAFUSO/TORDILHO/SCREW 4X45	01318	24
P12	 PARAFUSO/TORNILLO/SCREW 3,5X13	09927	80
P16	 PARAFUSO/TORNILLO/SCREW 3,5X25	09955	12
P18	 PARAFUSO/TORNILLO/SCREW 3,5X40	12425	18
C2	 CAVILHA/TARUGO/DOWEL 6X30 MM	01211	30
PR1	 PREGO/CLAVO/NAIL 10X10	01330	130
B	 BUCHA/BUJE/BUCHING	02734	24

Escala (N/A)

LEGENDA	DESCRIÇÃO/DESCRIPCIÓN/DESCRIPTION	CÓDIGO	QUANT.
CL	 COLA/PEGAMENTO/GLUE	01213	01
ET	 ETIQUETA LOGO DECIBAL/LABEL DECIBAL	01312	01
Ct1	 CANTONEIRA/PIEZA L/SHEET	03077	10
Ct4	 CANTONEIRA/PIEZA L/SHEET	03110	06
FX	 FIXADOR COSTA/FIJADOR FONDO/FIXER COAST	01331	26
S1	 SUPORTE CABIDEIRO/SOPORTE PERCHERO SUPPORT TO HANGER SUPPORT	02033	04
S	 SUPORTE /SOPORTE /SUPPORT	01368	04
AD	 ADESIVO/ADHESIVO/ADHESIVE	15MM	16
DC	 MODUL ALTA CANECA 8,5MM DOBRADIÇA/BISAGRA/HINGE D=26mm C=5mm	12656	12
CB	 CABIDEIRO/ROLIZO PERCHA/ROD FOR HANGERS 465 MM	13318	02



www.decibal.com.br

