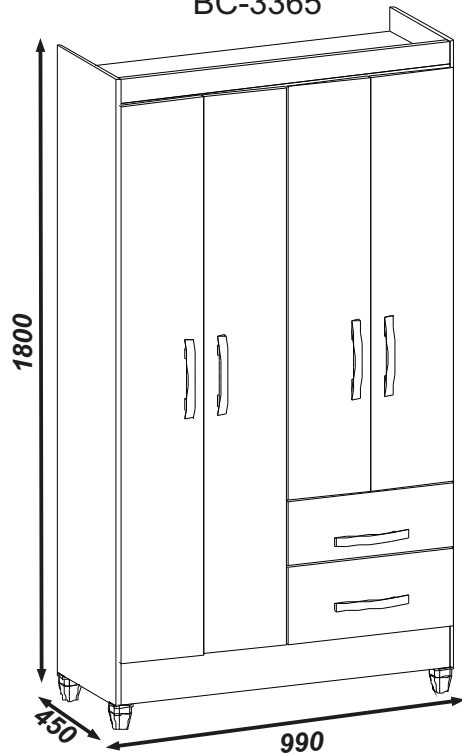


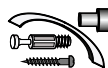
Roupeiro / Roper / Wardrobe

4P BRASILIA

BC-3365



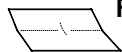
Instruções para a montagem do produto:



Separe as peças e acessórios de maneira organizada.

Separate the parts and accessories in an organized way.

Separe las piezas y accesorios de forma organizada



Forrar o chão com o papelão das embalagens.

Cover the floor with the cardboard from the pack.

Cubre el suelo con el cartón de los bultos.

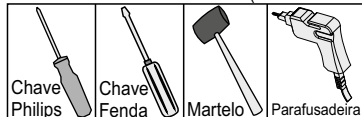


É necessário duas pessoas para montar o produto.

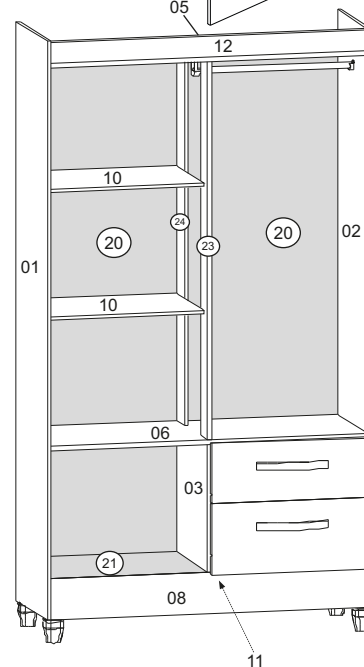
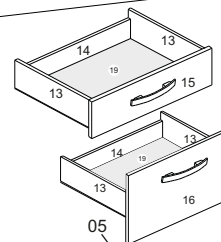
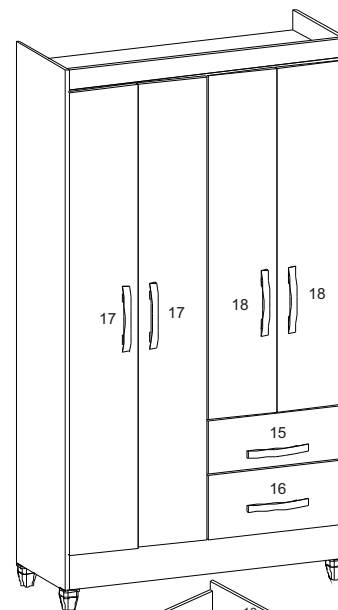
It's necessary two people to assembly the product.

Se requiere dos personas para montar el producto.

Ferramentas necessárias (não fornecidas)



Lote: 000000



POB

- 01-Lateral Esquerda
- 02-Lateral Direita
- 03-Divisão
- 05-Tampo Superior
- 06-Tampo Central
- 08-Rodapé Frontal
- 09-Rodapé Traseiro
- 10-Prateleiras (2x)
- 11-Travessa de Rodapé
- 12-Frontal
- 13-Lateral de Gaveta (4x)
- 14-Traseiro de Gaveta (2x)
- 15-Frente de Gaveta Menor
- 16-Frente de Gaveta Maior
- 17-Portas Laterais (2x)
- 18-Portas Centrais (2x)
- 19-Fundo de Gaveta (2x)
- 20-Costas (2x)
- 21-Tampo Inferior
- 23-Pilastra Frontal
- 24-Pilastra traseiro

ESD

- 01-Lateral Izquierda
- 02-Lateral Derecha
- 03-División
- 05-Tapa Superior
- 06-Tapa Central
- 08-Zócalo Frontal
- 09-Zócalo Trasero
- 10-Estante (2x)
- 11-Travesaño del Zócalo
- 12-Frontal
- 13-Lateral del Cajón (4x)
- 14-Traseiro del Cajón (2x)
- 15-Frente del cajón Pequeño
- 16-Frente del Cajón Mayor
- 17-Puerta Lateral (2x)
- 18-Puerta Central (2x)
- 19-Fondo del Cajón (2x)
- 20-Dorsos (2x)
- 21-Tapa Inferior
- 23-Pilastra Frontal
- 24-Pilastra Trasero

ENG

- 01-Left Side
- 02-Right Side
- 03-Division
- 05-Upper Top
- 06-Central Top
- 08-Front Base board
- 09-Back Base board
- 10-Shelf (2x)
- 11-Base Board Crossbar
- 12-Front
- 13-Drawer Side (4x)
- 14-Drawer Back (2x)
- 15-Little Drawer Front
- 16-Bigger Drawer Front
- 17-Side Door (2x)
- 18-Central Door (2x)
- 19-Drawer Bottom (2x)
- 20-Back Panel (2x)
- 21-Lower Top
- 23-Front Pilaster
- 24-Back Pilaster

DIMENSÕES PEÇAS PRONTAS

- 01-1730 X 432 X 12
- 02-1730 X 432 X 12
- 03-384 X 430 X 12
- 05-966 X 431 X 12
- 06-966 X 431 X 12
- 08-966 X 124 X 15
- 09-966 X 124 X 15
- 10-477 X 360 X 12
- 11-400 X 65 X 15
- 12-966 X 65 X 15
- 13-338 X 95 X 12
- 14- 429 X 65 X 12
- 15-485 X 177 X 15
- 16-485 X 213 X 5
- 17-1539 X 241 X 15
- 18-1142 X 241 X 15
- 19-451 X 341 X 3
- 20-1539 X 489 X 3
- 21-477 X 430 X 3
- 23-1132 X 95 X 12
- 24-1132 X 95 X 12

DIMENSIONES DE LAS PEZAS PRONTAS

- 01-1730 X 432 X 12
- 02-1730 X 432 X 12
- 03-384 X 430 X 12
- 05-966 X 431 X 12
- 06-966 X 431 X 12
- 08-966 X 124 X 15
- 09-966 X 124 X 15
- 10-477 X 360 X 12
- 11-400 X 65 X 15
- 12-966 X 65 X 15
- 13-338 X 95 X 12
- 14- 429 X 65 X 12
- 15-485 X 177 X 15
- 16-485 X 213 X 5
- 17-1539 X 241 X 15
- 18-1142 X 241 X 15
- 19-451 X 341 X 3
- 20-1539 X 489 X 3
- 21-477 X 430 X 3
- 23-1132 X 95 X 12
- 24-1132 X 95 X 12

DIMENSIONS READY MODE PARTS

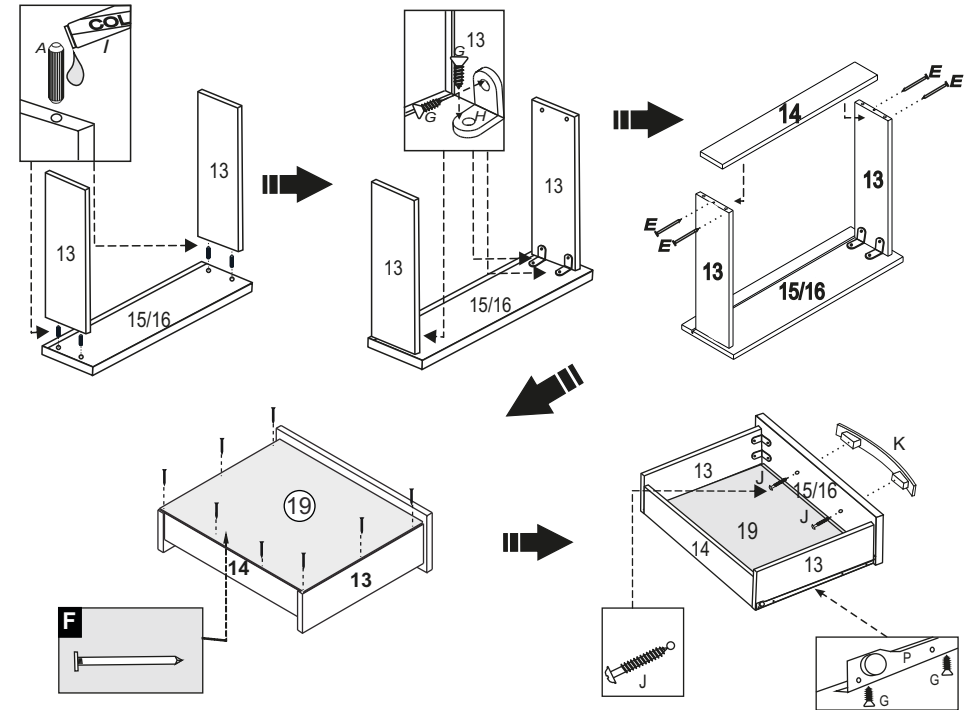
- 01-1730 X 432 X 12
- 02-1730 X 432 X 12
- 03-384 X 430 X 12
- 05-966 X 431 X 12
- 06-966 X 431 X 12
- 08-966 X 124 X 15
- 09-966 X 124 X 15
- 10-477 X 360 X 12
- 11-400 X 65 X 15
- 12-966 X 65 X 15
- 13-338 X 95 X 12
- 14- 429 X 65 X 12
- 15-485 X 177 X 15
- 16-485 X 213 X 5
- 17-1539 X 241 X 15
- 18-1142 X 241 X 15
- 19-451 X 341 X 3
- 20-1539 X 489 X 3
- 21-477 X 430 X 3
- 23-1132 X 95 X 12
- 24-1132 X 95 X 12

Ferragens/Herraje/Hardware:

Cód	Itens	Quan
330	A Cavilhas 6 x 30 Clavija Bowel	12
0289	B Parafuso 3,5 x 40 c/c Tornillo Screw	32
0538	C Porca cilíndrica Tuerca cilíndrica Cylindrical nut	21
151	D Dobradiça metal 26 mm Bisagra Hinge	10
0744	E Taxa 13 x 15 Clavo 13 x 15 Nail 13 x 15	08
0296	F Taxa 10 x 7 Clavo 10 x 7 Nail 10 x 7	70
0283	G Parafuso 3,5 x 12 c/c Tornillo Screw	97
0438	H Cantoneira Esquinera Cantoneira	12
0477	I Cola Pegamento Glue	01
0285	J Parafuso 3,5 x 25 c/f Tornillo Screw	12
----	K Puxador 128 mm (118 SR) Tirador Handle	06
0645	L Pino Suporte Prateleira Soporte Support	01
0279	M Fixador de costa Fixador de espalda Fix back	10
-----	N Cabideiro 483mm Perchero Holding	01
3945	P Corrediça metálica Slim 30cm Rieles Slides	02
----	Q Pés para Roupeiros	04
5159	R Cavilhas 6 x 50 Clavija Bowel	02
1413	S Suporte cabide sem furo CINZA	01
1414	T Suporte cabideiro tipo U fechado Soporte percha Hanger holding	01
0286	U Parafuso 3,5 x 22 c/c Tornillo Screw	02



Montagem da gaveta Armado de los cajones Drawer Assembly

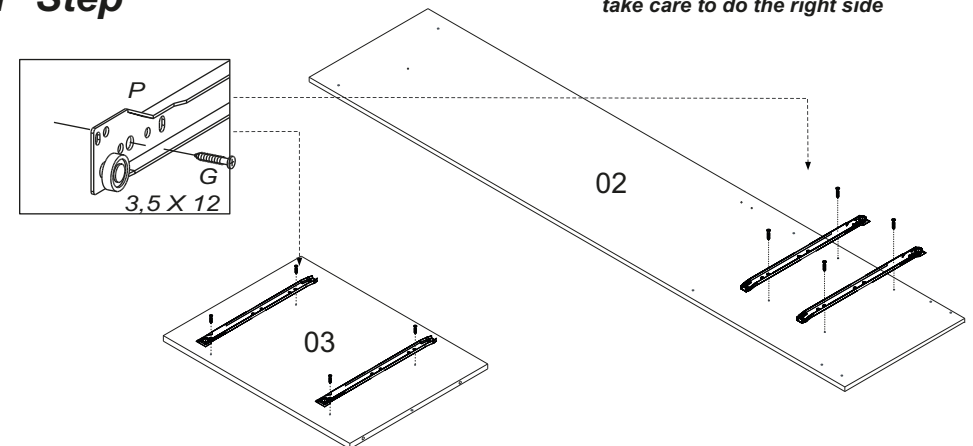


1º Passo 1º Paso 1º Step

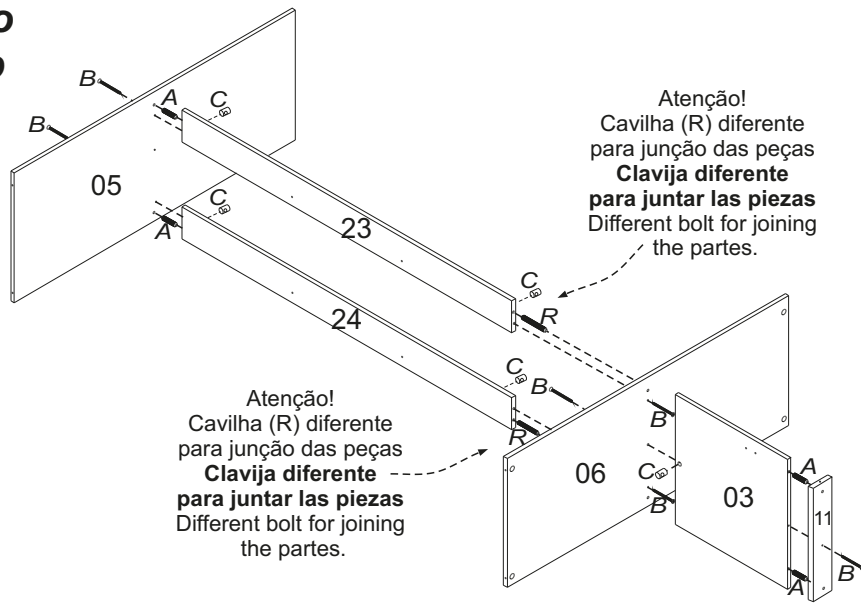
Atenção! ao parafusar a corrediça,
cuidar o lado certo.

Atención! al atornillar la corredera,
cuidar para que esté en el lado correcto

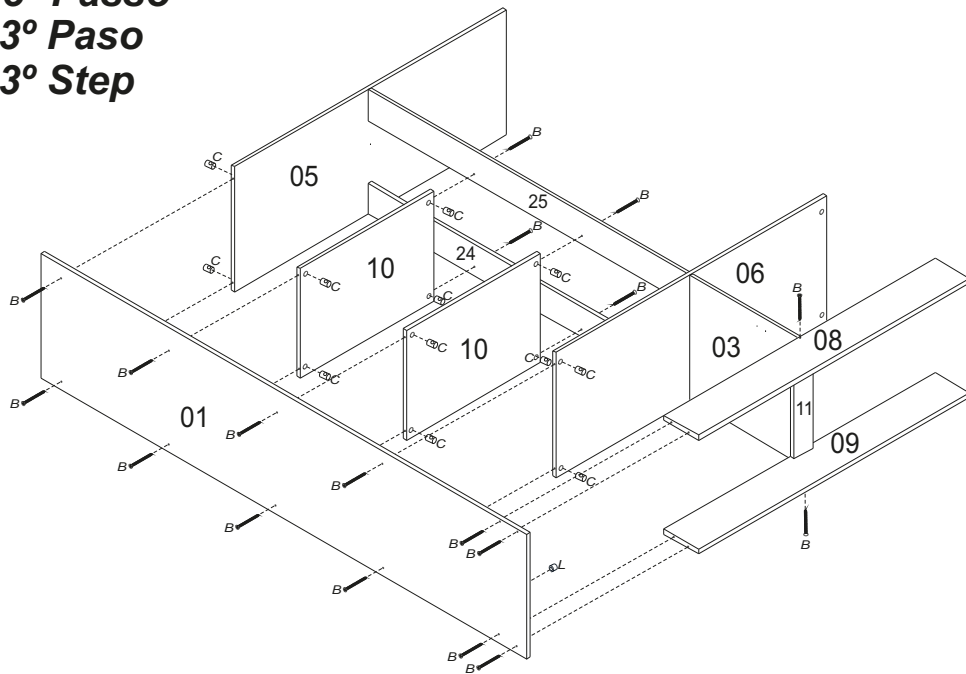
Attention! When screwing the slide,
take care to do the right side



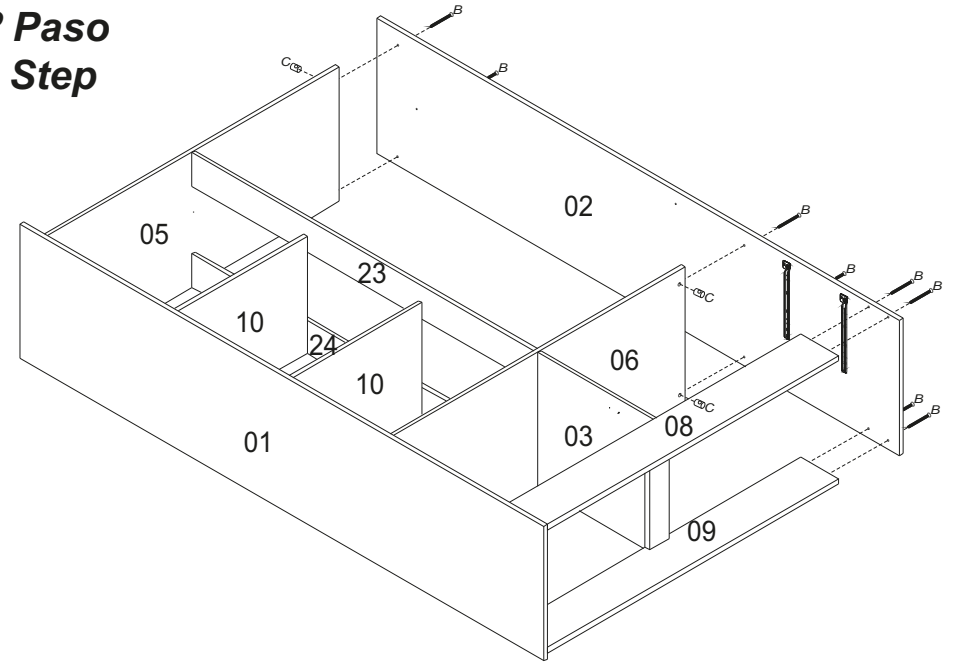
2º Passo
2º Paso
2º Step



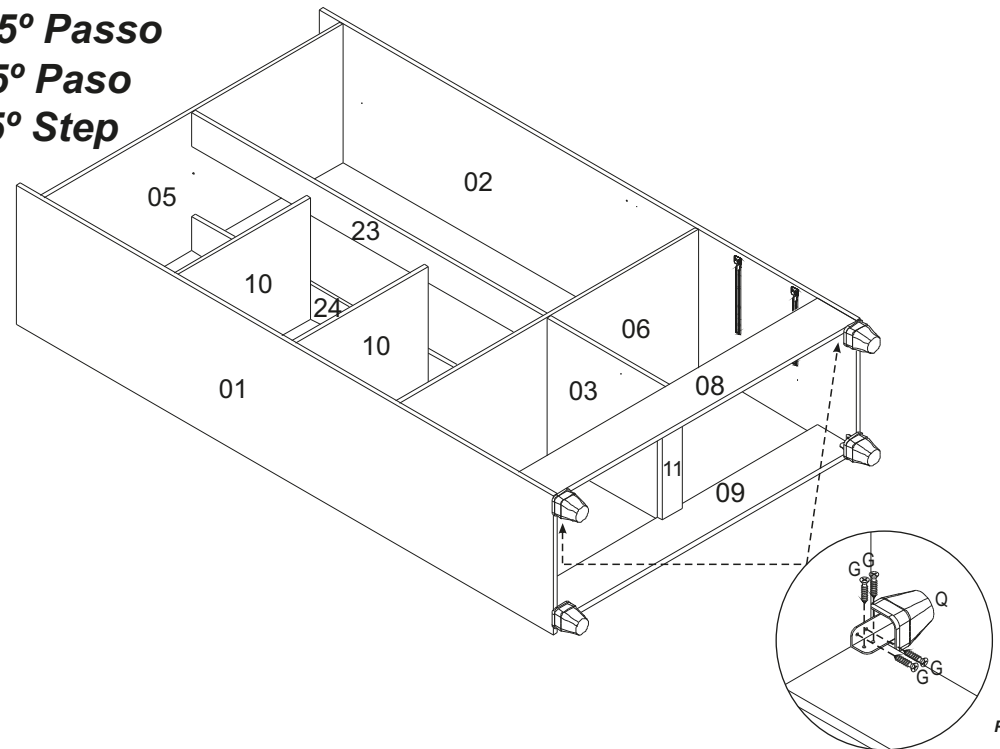
3º Passo
3º Paso
3º Step



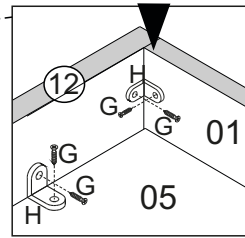
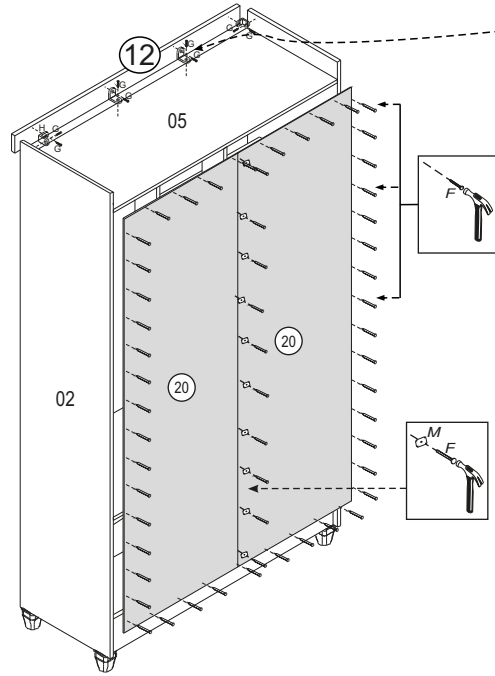
4º Passo
4º Paso
4º Step



5º Passo
5º Paso
5º Step

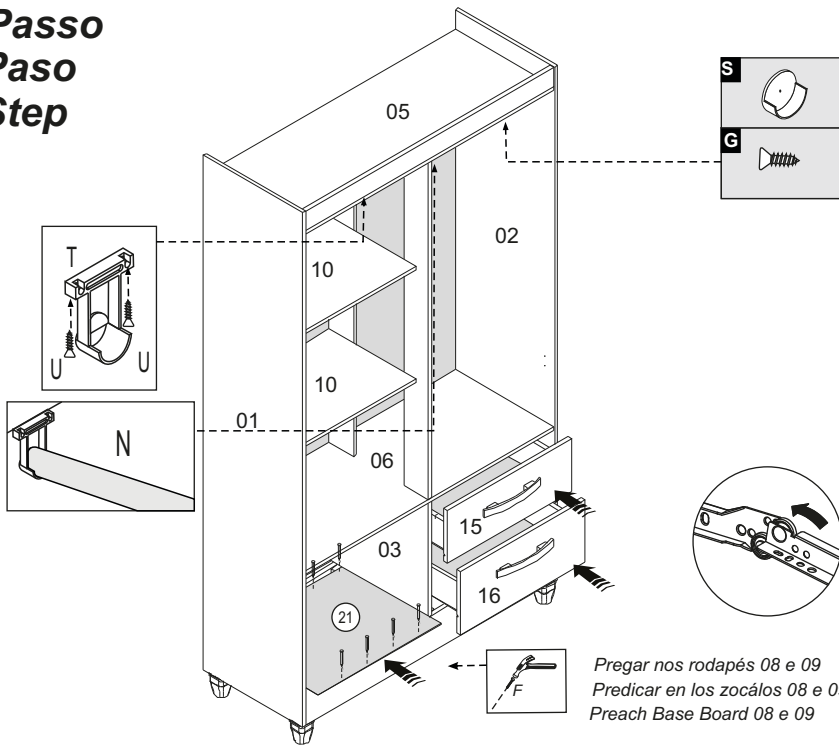


6º Passo
6º Paso
6º Step



Alinhar Frontal (12) com a Lateral (01).
 Alinear el Frontal (12) con la Lateral (01).
 Align the front (12) With the side (01).

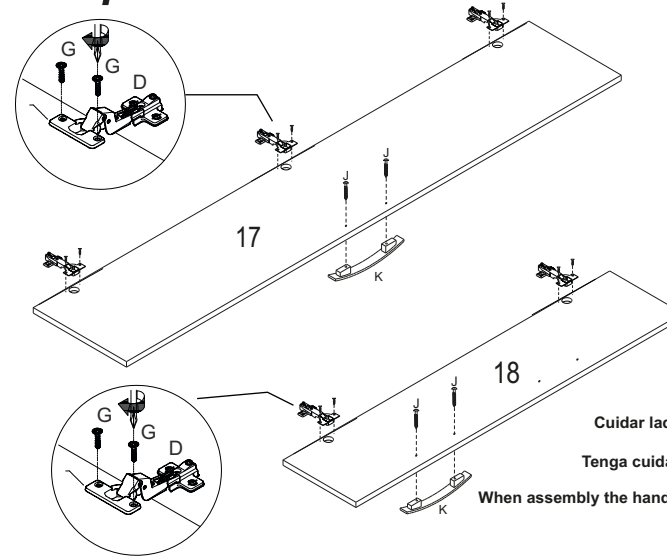
7º Passo
7º Paso
7º Step



Pregar nos rodapés 08 e 09
 Predicar en los zocálos 08 e 09
 Preach Base Board 08 e 09

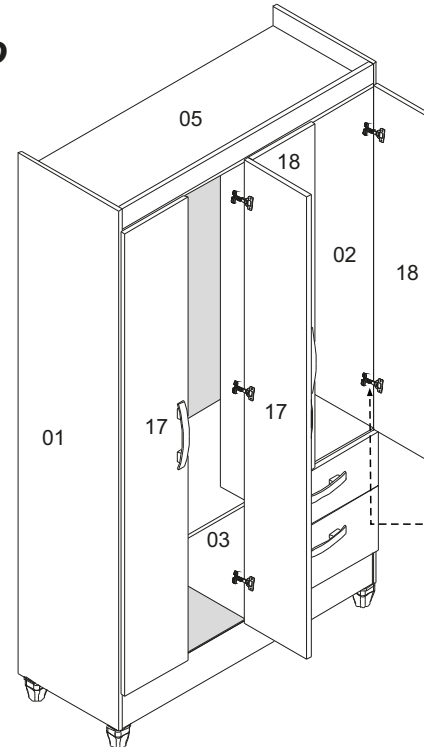
8º Passo
8º Paso
8º Step

Montagem das dobradiças nas portas (17,18) colocando calço e dobradiça.
 Montaje de las bisagras en las puertas (17,18) Poner la base y bisagra.
 The assembly of the Hinge in the door (17,18) putting the base of Hinge and hinge .

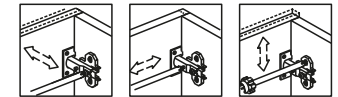


Cuidar lado da colocação do Puxador nas portas (18)
 Tenga cuidado con la colocación del tirador la Puertas (18)
 When assembly the handle holding caution the side to assembly door (18)

9º Passo
9º Paso
9º Step



EM TODAS AS PORTAS DA MESMA MANEIRA
 EN TODAS LAS PUERTAS DE LA MISMA MANERA
 ON ALL DOORS THE SAME WAY
 REGULAGEM / REGLAJE / ADJUSTMENT



Possuem marcação de fixação das dobradiças nas peças. (01,02,03).
 Tienen perforación de fijación de las bisagras en las piezas (01,02,03).
 There are markings of hinges assembly in the parts (01,02,03).

