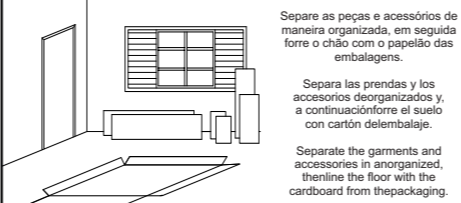


VOLUME | VOLUMEN | VOLUME: 01

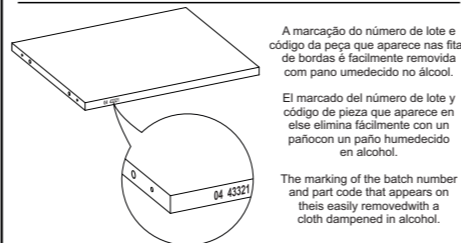
INSTRUÇÕES:
INSTRUCTIONS:
INSTRUCCIONES:



Separe as peças e acessórios de maneira organizada, em seguida forre o chão com o papelão das embalagens.

Separa las prendas y los accesorios deorganizados y, a continuaciónforre el suelo con cartón deembalaje.

Separate the garments and accessories in anorganized, thenline the floor with the cardboard from thepackaging.

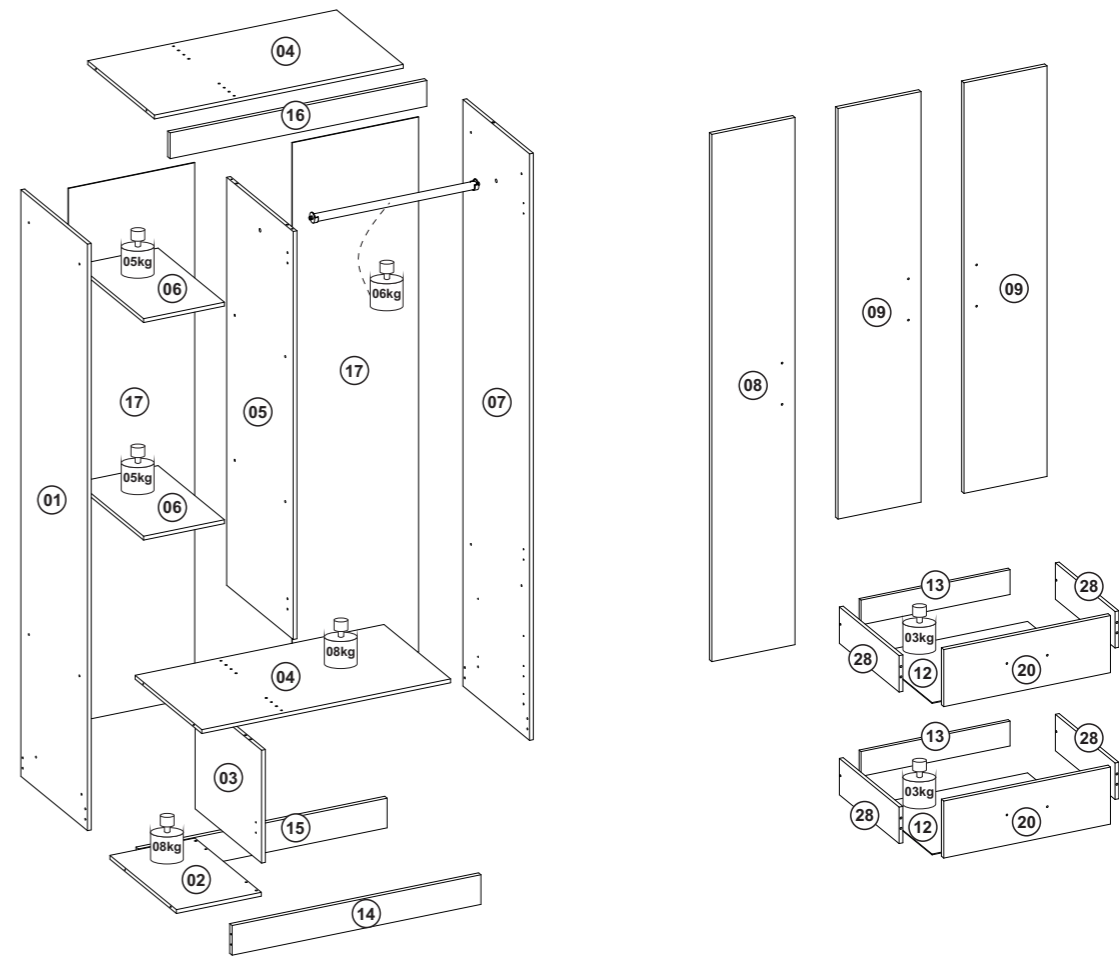
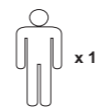


A marcação do número de lote e código da peça que aparece nas fitas de bordas é facilmente removida com pano umedecido no álcool.

El marcado del número de lote y código de pieza que aparece en else elimina fácilmente con un pañocon un paño humedecido en alcohol.

The marking of the batch number and part code that appears on theis easily removedwith a cloth dampened in alcohol.

FERRAMENTAS NECESSÁRIAS (NÃO INCLUSAS)
HERRAMIENTAS NECESARIAS (NO INCLUIDO)
TOOLS NEEDED (NOT INCLUDED)



TERMO DE GARANTIA | TÉRMINO DE GARANTIA | WARRANTY TERM

Sr. Montador, favor conferir as peças antes da montagem, pois só efetuamos a troca do produto antes de ser montado. Garantimos este produto contra eventuais defeitos de fabricação por um período de (90) dias, conforme prevista no artigo 26 do Código do Consumidor a contar a partir da entrega do produto comprovado pela nota fiscal. Constatado o defeito de fabricação o consumidor(a) deverá solicitar assistência técnica através do estabelecimento da compra tendo em mãos a etiqueta do produto com o número do lote. Este termo de garantia será anulado e sem efeito na ocorrência das seguintes hipóteses:
- O peso suportado por cada prateleira deverá obedecer os valores indicados na ilustração;
- Não forem cumpridas as recomendações de montagem contidas neste manual;
- O defeito apresentado for causado pelo proprietário ou terceiros;
- Armazenamento do móvel em locais impróprios;
- Todo e qualquer recorte ou alteração no móvel;
- Manuseio e transporte do móvel de maneira inadequada.

Señor ensamblador, favor conferir las piezas antes del montaje, pues sólo cambiamos los productos antes de ensamblados. Esta garantía se ejerce dentro del periodo en el presente documento, con la presentación de este certificado y la factura. Si se detecta un defecto de fabricación, el consumidor debe solicitar asistencia técnica en el lugar de compra con la etiqueta del producto y el número de lote. Esta garantía quedará anulada y sin efecto en los siguientes casos:
- El peso soportado por cada balda debe respetar los valores indicados en la ilustración;
- No se siguen las recomendaciones de montaje contenidas en este manual;
- El defecto es causado por el propietario o por terceros;
- El almacenamiento del mueble en lugares inadecuados
- Cualquier corte o alteración en el mueble - Manipulación y transporte inadecuados del mueble.

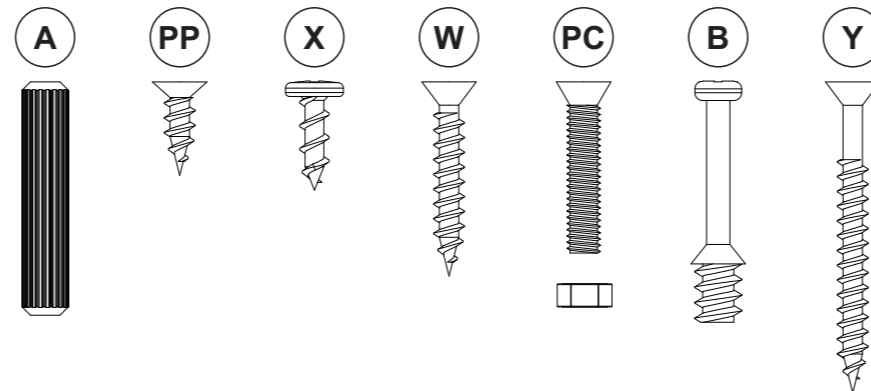
Mr. Assembler, please check parts before assembling. We only replace products before put together. This warranty shall be applied within the time limits specified herein, by presentation of this certificate and invoice. If a manufacturing defect is found, the consumer must request technical assistance from the place of purchase, holding the product label with the batch number. This warranty will be null and void in the following cases:
- The weight supported by each shelf must comply with the values shown in the illustration;
- The assembly recommendations contained in this manual are not complied with;
- The defect is caused by the owner or third parties;
- Storage of the furniture in inappropriate places;
- Any cutting or alterations to the furniture;
- Improper handling and transportation of the furniture.

CONSERVAÇÃO E LIMPEZA | CUIDADO Y LIMPIEZA | UPKEEP AND CLEANING

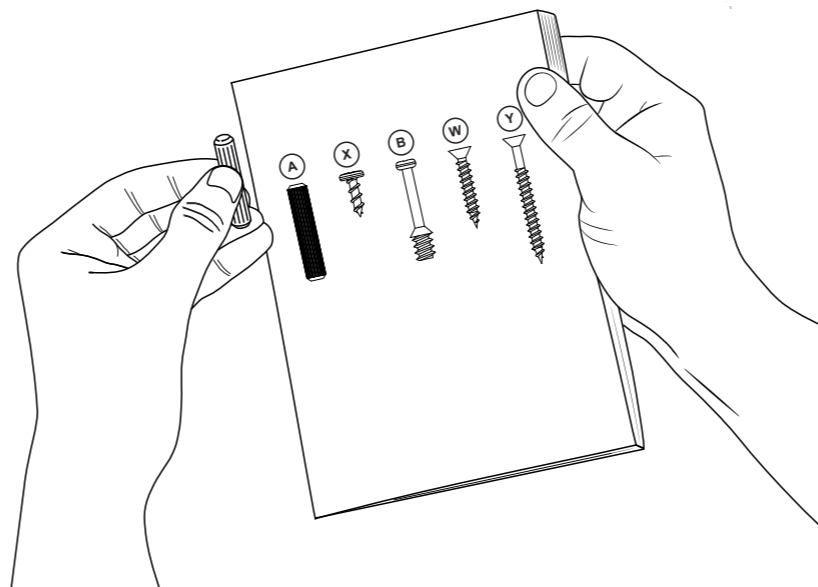
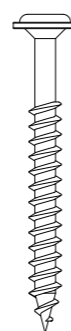
- Não utilize produtos abrasivos como álcool e detergentes, como também esponjas rígidas ou palhas de aço na limpeza dos móveis.
- Proteja a superfície do móvel de objetos que transmitam calor ou umidade.
- Evitar o contato de água e produto de limpeza com o rodapé do produto, pois poderá danificá-lo.
- Procure sempre utilizar flanela limpa e seca para limpeza.

Data de atualização: 29/04/2024

ACESSÓRIOS EM TAMANHO REAL | ACCESORIOS DE TAMAÑO NATURAL | LIFE-SIZE ACCESSORIES




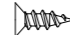
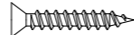
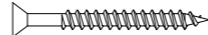
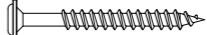
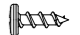

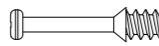



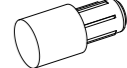
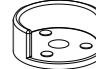





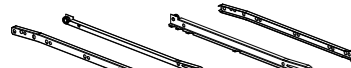



PH



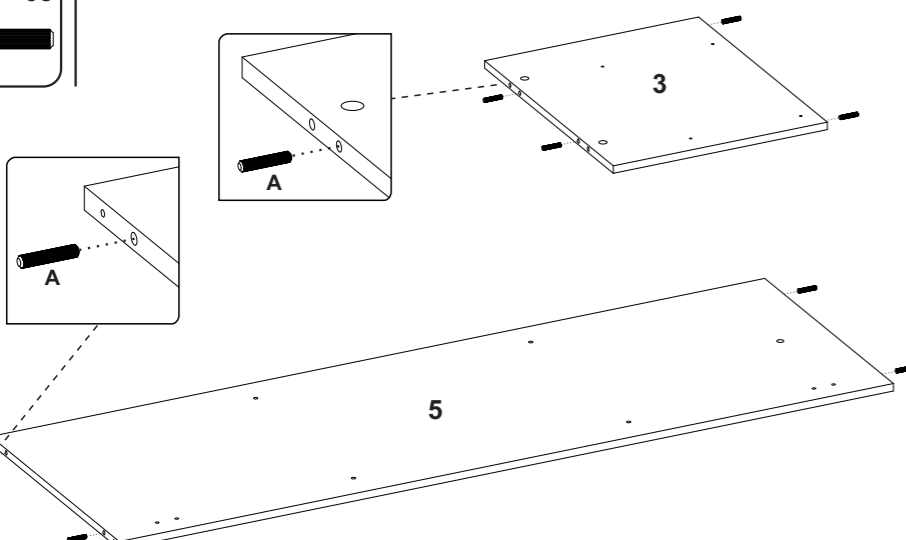
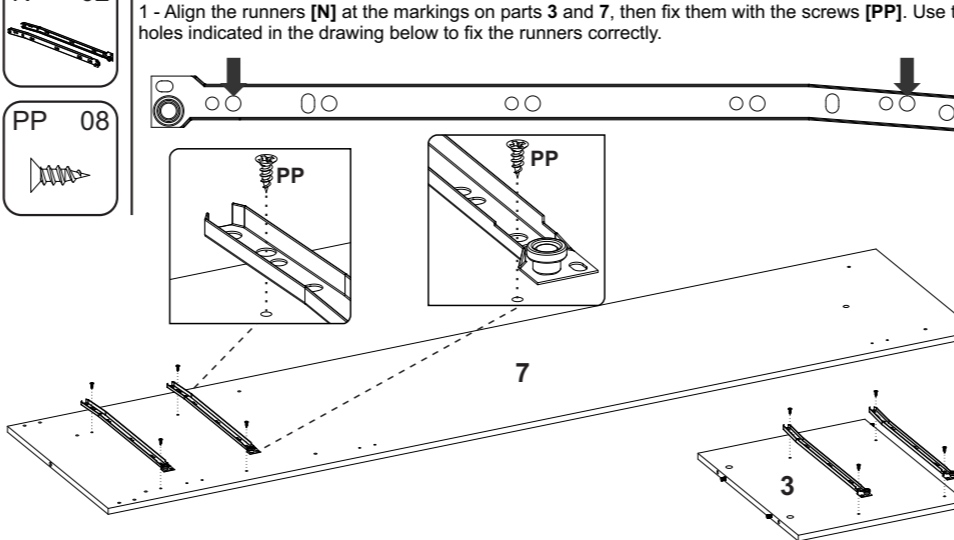
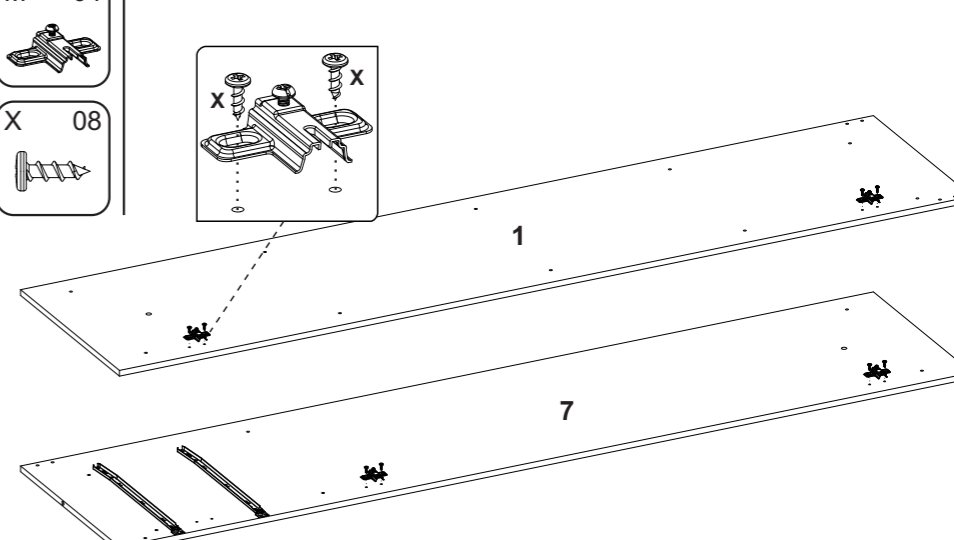
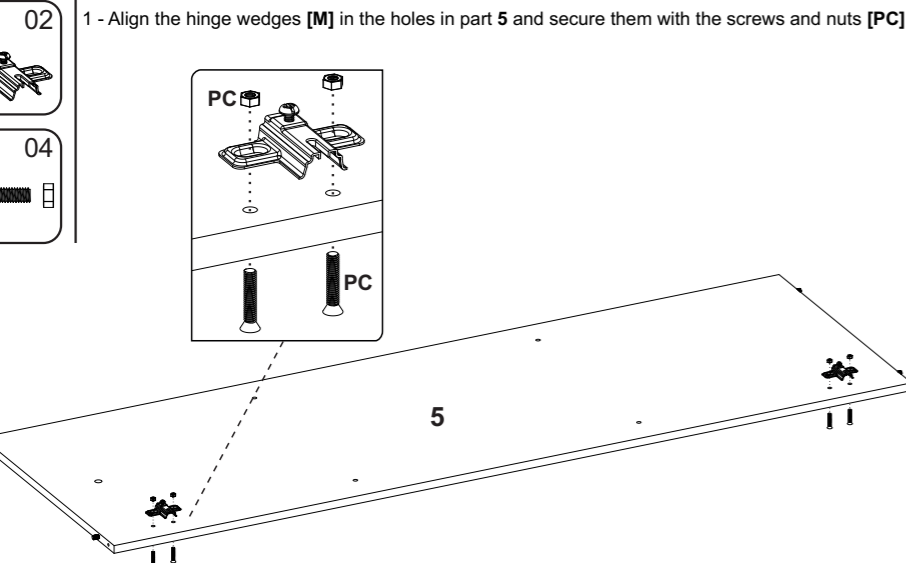
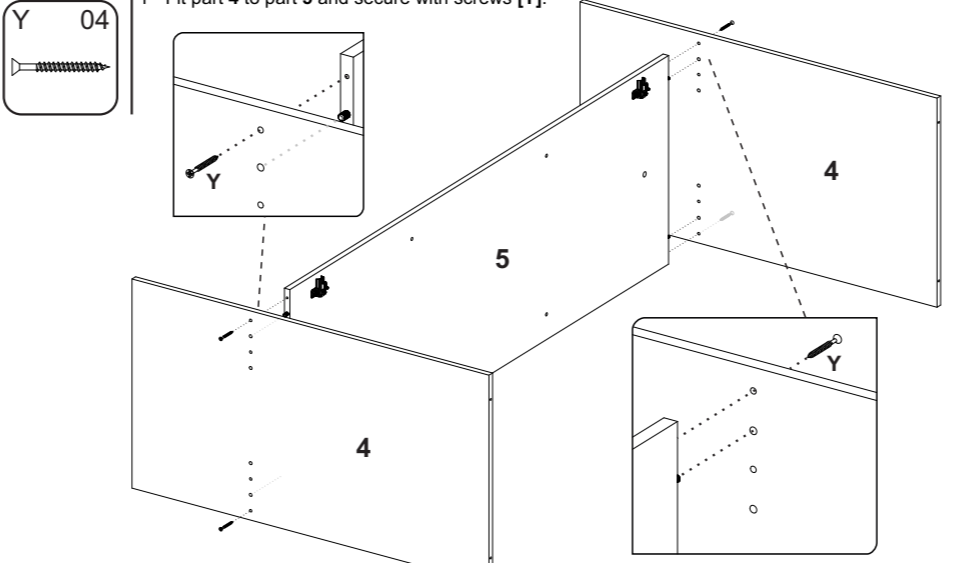
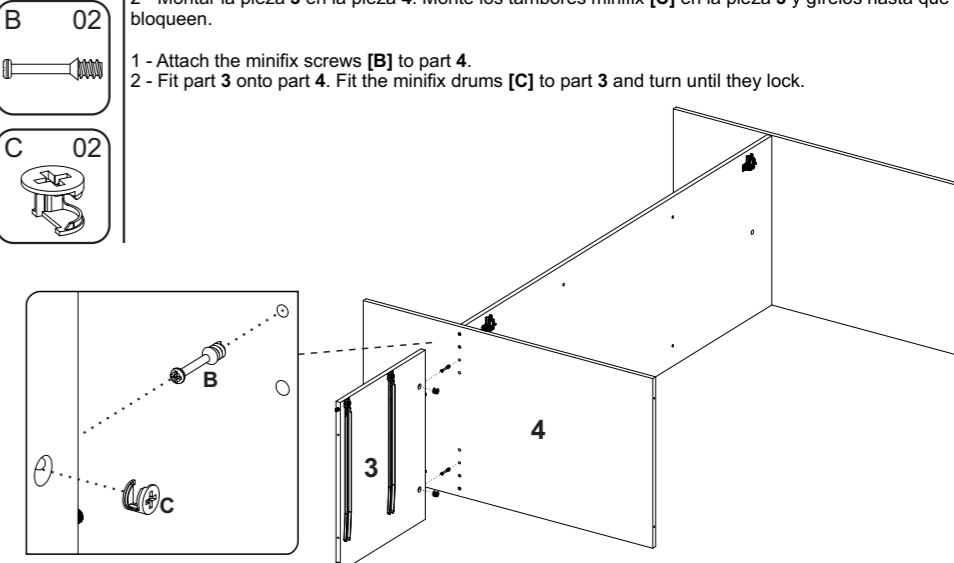
RELAÇÃO DE PEÇAS | LISTA DE PIEZAS | PARTS LIST

Nº PEÇA NR. PIEZA ITEM	DESCRIÇÃO DESCRIPCIÓN DESCRIPTION	MATERIAL	COD PEÇA COD PIEZA PART CODE	QTDE CTD. QTY.	COMP. LARGO LENGTH	LARG ANCHO WIDTH	ESP ESP THICK
1	LATERAL ESQUERDA LATERAL IZQUIERDA LEFT SIDE	MDP	47878-01	1	1820	422	12
2	BASE ESQUERDA BASE IZQUIERDA LEFT BASE	MDP	47891-02	1	269	421	12
3	DIVISÓRIA INFERIOR DIVISION INFERIOR LOWER DIVISION	MDP	47880-03	1	350	421	12
4	TAMPO INF/SUP CUBIERTA SUP/INF UPPER/LOWER COVER	MDP	47892-04	2	788	422	12
5	DIVISÓRIA SUPERIOR DIVISION SUPERIOR UPPER DIVISION	MDP	47882-05	1	1266	421	12
6	PRATELEIRA REPISA SHELF	MDP	47893-06	2	256	420	12
7	LATERAL DIREITA LATERAL DERECHA RIGHT SIDE	MDP	47884-07	1	1820	422	12
8	PORTA MAIOR PUERTA MAYOR GREATER DOOR	MDP	47909-08	1	1636	263	15
9	PORTA MENOR PUERTA MENOR MINOR DOOR	MDP	47910-09	2	1274	263	15
12	FUNDO GAVETA FONDO CAJÓN DRAWER BOTTOM	HDF	47886-12	2	495	383	3
13	TRASEIRO GAVETA TRASERO CAJÓN REAR DRAWER	MDP	47793-13	2	472	77	12
14	RODAPÉ FRONTAL RODAPIÉ FRONTAL FRONT SKIRTING BOARD	MDP	47811-14	1	788	92	15
15	RODAPÉ TRASEIRO RODAPIÉ TRASERO REAR SKIRTING BOARD	MDP	47812-15	1	788	92	15
16	VISTA SUPERIOR VISTA SUPERIOR FRONTAL VIEW	MDP	47894-16	1	813	80	15
17	FUNDO FONDO BOTTOM	HDF	47814-17	2	1660	400	3
20	FRENTE GAVETA FRONTAL CAJÓN DRAWER FRONT	MDP	49187-20	2	528	177	15
28	LATERAL GAVETA LATERAL CAJÓN DRAWER SIDE	MDP	49186-28	4	378	113	12
18	KIT ACESSÓRIO KIT ACCESORIOS ACCESSORIES SET	-	47907-18	-	-	-	-

RELAÇÃO DE FERRAGENS | LISTA DE HARDWARE | LIST OF HARDWARE

A 16 PC 04 LL 02 N 02	 6,0x30mm CAVILHA MADEIRA CLAVIJA MADERA WOODEN DOWEL CÓDIGO:270 CODIGO:270 CODE:270	PP 16 B 02 TA 04 H 01	 3,5x12mm PARAFUSO CABEÇA CHATA TORNILLO CABEÇA PLANA FLAT HEAD SCREW CÓDIGO:2202 CODIGO:2202 CODE:2202	W 10 C 02 TT 05 CA 01	 3,5x25mm PARAFUSO CABEÇA CHATA TORNILLO CABEÇA PLANA FLAT HEAD SCREW CÓDIGO:2 CODIGO:2 CODE:2	Y 10 R 08 S 05 SC 01	 3,5x40mm PARAFUSO CABEÇA CHATA TORNILLO CABEÇA PLANA FLAT HEAD SCREW CÓDIGO:4 CODIGO:4 CODE:4	PH 18 D 90 PE 04	 3,5x40mm PARAFUSO CABEÇA FLANGEADA TORNILLO DE CABEÇA EMBRIDADA FLANGED HEAD SCREW CÓDIGO:1572 CODIGO:1572 CODE:1572	X 72 J 08 M 09	 4,0x12mm PARAFUSO CABEÇA PANELA TORNILLO CABEÇA SARTÉN PAN HEAD SCREW CÓDIGO:13 CODIGO:13 CODE:13	
	 5,0x22mm PARAFUSO CABEÇA CHATA COM PORCA TORNILLO DE CABEÇA PLANA CON TUERCA FLAT HEAD SCREW WITH NUT CÓDIGO:67 CODIGO:67 CODE:67		 5,0x31mm PARAFUSO MINIFIX TORNILLO MINIFIX MINI-FIX SCREW CÓDIGO:324 CODIGO:324 CODE:324		 TAMBOR MINIFIX BARRIL MINIFIX MINI-FIX BARREL CÓDIGO:286 CODIGO:286 CODE:286		 TAPA FURO ADESIVO BOLSILLO ADHESIVO ADHESIVE HOLE POCKET CÓDIGO:119 CODIGO:119 CODE:119		 2,0x24mm PREGO CLAVO NAIL CÓDIGO:268 CODIGO:268 CODE:268		 SUPORTE/BATENTE DE PLÁSTICO SOPORTE DE PLÁSTICO / LISTÓN PLASTIC SUPPORT/BATTEN CÓDIGO:239 CODIGO:239 CODE:239	
	 SUPORTE CALCEIRO SOPORTE PARA ZAPATERO SHOEHORN SUPPORT CÓDIGO:248 CODIGO:248 CODE:248		 CANTONEIRA 2 FURUS SOPORTE ANGULAR DE 2 ORIFICIOS 2 HOLE ANGLE BRACKET CÓDIGO:1916 CODIGO:1916 CODE:1916		 CANTONEIRA 4 FURUS SOPORTE ANGULAR DE 4 ORIFICIOS 4 HOLE ANGLE BRACKET CÓDIGO:45 CODIGO:45 CODE:45		 240mm PUXADOR MDF MANIJA MDF MDF HANDLE CÓDIGO:2947 CODIGO:2947 CODE:2947		 PÉ PLÁSTICO PATA PLÁSTICA PLASTIC FOOT CÓDIGO:617 CODIGO:617 CODE:617		 DOBRADIÇA CURVA BISAGRA CURVADA CURVED HINGE CÓDIGO:278/685 CODIGO:278/685 CODE:278/685	
	 350mm PAR DE CORREDEIÇAS COMUM PAR DE CORREDERAS ESTÁNDAR PAIR OF STANDARD RUNNERS CÓDIGO:313 CODIGO:313 CODE:313		 1650mm PERFIL H PERFIL EN H H-PRILL CÓDIGO:29 CODIGO:29 CODE:29		 513mm CABIDEIRO PERCHERO HANGER CÓDIGO:1464 CODIGO:1464 CODE:1464		 COLA SACHE SOBRE DE COLA COLA SACHET CÓDIGO:40 CODIGO:40 CODE:40					

MONTAGEM | MONTAJE | ASSEMBLY

<p>PASSO 01 PASO 01 STEP 01</p> <p>1 - Insira as cavilhas [A] nas peças 3 e 5. 1 - Introduzca los tacos [A] en las partes 3 y 5. 1 - Insert the dowels [A] into parts 3 and 5.</p>  <p>A 08</p>	<p>PASSO 02 PASO 02 STEP 02</p> <p>1 - Alinhe as corredeiras [N] nas marcações das peças 3 e 7, em seguida fixe as com os parafusos [PP]. Utilize os furos indicados no desenho abaixo para a fixação correta das corredeiras. 1 - Alinee las guías [N] con las marcas de las piezas 3 y 7 y fijelas con los tornillos [PP]. Utilice los orificios indicados en el siguiente dibujo para fijar correctamente las guías. 1 - Align the runners [N] at the markings on parts 3 and 7, then fix them with the screws [PP]. Use the holes indicated in the drawing below to fix the runners correctly.</p>  <p>N 02 PP 08</p>	<p>PASSO 03 PASO 03 STEP 03</p> <p>1 - Alinhe os calços de dobradiças [M] nas marcações das peças 1 e 7, fixe as com os parafusos [X]. 1 - Alinee las cuñas de las bisagras [M] en las marcas de las piezas 1 y 7, fijelas con los tornillos [X]. 1 - Align the hinge wedges [M] at the markings on parts 1 and 7, secure them with the screws [X].</p>  <p>M 04 X 08</p>
<p>PASSO 04 PASO 04 STEP 04</p> <p>1 - Alinhe os calços de dobradiças [M] nos furos da peça 5 e fixe as com os parafusos e porcas [PC]. 1 - Alinee las cuñas de las bisagras [M] en los orificios de la pieza 5 y fijelas con los tornillos y las tuercas [PC]. 1 - Align the hinge wedges [M] in the holes in part 5 and secure them with the screws and nuts [PC].</p>  <p>M 02 PC 04</p>	<p>PASSO 05 PASO 05 STEP 05</p> <p>1 - Encaixe as peças 4 na peça 5 e fixe as com os parafusos [Y]. 1 - Coloque la pieza 4 en la pieza 5 y fijela con los tornillos [Y]. 1 - Fit part 4 to part 5 and secure with screws [Y].</p>  <p>Y 04</p>	<p>PASSO 06 PASO 06 STEP 06</p> <p>1 - Fixe os parafusos minifix [B] na peça 4. 2 - Encaixe a peça 3 na peça 4. Encaixe os tambores minifix [C] na peça 3 e gire até travar. 1 - Fije los tornillos minifix [B] a la pieza 4. 2 - Montar la pieza 3 en la pieza 4. Monte los tambores minifix [C] en la pieza 3 y gírelos hasta que se bloqueen. 1 - Attach the minifix screws [B] to part 4. 2 - Fit part 3 onto part 4. Fit the minifix drums [C] to part 3 and turn until they lock.</p>  <p>B 02 C 02</p>

PASSO 07
PASO 07
STEP 07

1 - Encaixe a peça 2 na peça 3 e fixe as com os parafusos [Y].
2 - Fixe os pés [PE] entre as laterais e rodapés com os parafusos [X].

1 - Coloque la pieza 2 en la pieza 3 y fijela con los tornillos [Y].
2 - Fije las patas [PE] entre los laterales y los rodapiés con los tornillos [X].

1 - Fit part 2 to part 3 and secure with screws [Y].
2 - Fix the feet [PE] between the sides and skirting boards using the screws [X].

PASSO 08
PASO 08
STEP 08

1 - Alinhe a peça 1 nas peças 2 e 4, fixe as com os parafusos [PH].
2 - Alinhe a peça 7 nas peças 4 e fixe as com os parafusos [PH].

1 - Alinee la pieza 1 con las piezas 2 y 4 y fijela con los tornillos [PH].
2 - Alinee la pieza 7 con las piezas 4 y fijela con tornillos [PH].

1 - Align part 1 on parts 2 and 4, secure with screws [PH].
2 - Align part 7 on parts 4 and secure with screws [PH].

PASSO 09
PASO 09
STEP 09

1 - Alinhe as peças 14 e 15 entre as peças 1 e 7, em seguida fixe as com os parafusos [PH].

1 - Alinee las piezas 14 y 15 entre las piezas 1 y 7 y fijelas con los tornillos [PH].

1 - Align parts 14 and 15 between parts 1 and 7, then secure them with the screws [PH].

PASSO 10
PASO 10
STEP 10

1 - Fixe as peças 14 e 15 na peça 2 utilizando as cantoneiras [TT] e os parafusos [X].
2 - Fixe os pés [PE] entre as laterais e rodapés com os parafusos [X].

1 - Fije las piezas 14 y 15 a la pieza 2 con las escuadras [TT] y los tornillos [X].
2 - Fije las patas [PE] entre los laterales y los rodapiés con los tornillos [X].

1 - Attach parts 14 and 15 to part 2 using the angle brackets [TT] and screws [X].
2 - Fix the feet [PE] between the sides and skirting boards using the screws [X].

PASSO 11
PASO 11
STEP 11

1 - Alinhe a peça 16 nas peças 1, 4 e 7 como na imagem abaixo e fixe as com as cantoneiras [TT] e os parafusos [X].
2 - Encaixe os suportes [J] nas peças 1 e 5.

1 - Alinee la pieza 16 en las piezas 1, 4 y 7 como en la imagen inferior y fijelas con las escuadras [TT] y los tornillos [X].
2 - Coloque los soportes [J] en las piezas 1 y 5.

1 - Align part 16 on parts 1, 4 and 7 as in the image below and fix them with the angle brackets [TT] and screws [X].
2 - Fit the brackets [J] to parts 1 and 5.

PASSO 12
PASO 12
STEP 12

Repita as instruções abaixo até montar todas as gavetas.
1 - Insira as cavilhas [A] nas peças 28.
2 - Fixe as peças 28 na peça 13 com os parafusos [Y]. Caso necessário, transpasse o parafuso [Y] pelo pré furo da peça 28 antes de fixá-la.

Repita las instrucciones siguientes hasta que haya montado todos los cajones.
1 - Introduzca los tacos [A] en las piezas 28.
2 - Fije las piezas 28 a la pieza 13 con tornillos [Y]. Si es necesario, pase el tornillo [Y] por el orificio pretaladrado de la pieza 28 antes de fijarlo.

Repeat the instructions below until you have assembled all the drawers.
1 - Insert the dowels [A] into the parts 28.
2 - Fix parts 28 to part 13 with screws [Y]. If necessary, pass the [Y] screw through the pre-drilled hole in part 28 before attaching it.

PASSO 13
PASO 13
STEP 13

Repita as instruções abaixo até montar todas as gavetas.
1 - Passe a cola [SC] nos furos das peça 20 e encaixe-a o conjunto montado no passo anterior.
2 - Fixe as peças 28 na peça 20 com as cantoneiras [TA] e os parafusos [X].

Repita las instrucciones siguientes hasta montar todos los cajones.
1 - Aplique el pegamento [SC] en los orificios de la pieza 20 y encájela en el conjunto montado en el paso anterior.
2 - Fije las piezas 28 en la pieza 20 con las escuadras [TA] y los tornillos [X].

Repita las instrucciones siguientes hasta montar todos los cajones.
1 - Aplique el pegamento [SC] en los orificios de la pieza 20 y encájela en el conjunto montado en el paso anterior.
2 - Fije las piezas 28 en la pieza 20 con las escuadras [TA] y los tornillos [X].

PASSO 14
PASO 14
STEP 14

Repita as instruções abaixo até montar todas as gavetas.
1 - Encaixe o fundo 12 no canal da peça 20 e alinhe-o nas peças 13 e 28. Em seguida fixe o fundo nas peças 13 e 28 com os pregos [D].
2 - Encoste as corredeiras [N] na frente da gaveta e no fundo, fixe as com os parafusos [PP].

Repita las instrucciones siguientes hasta que haya montado todos los cajones.
1 - Encaje el fondo 12 en el canal de la pieza 20 y alinéelo con las piezas 13 y 28. A continuación, fije el fondo a las piezas 13 y 28 con los clavos [D].
2 - Coloque las guías [N] contra el frente y el fondo del cajón y fijelas con los tornillos [PP].

Repeat the instructions below until you have assembled all the drawers.
1 - Fit the bottom 12 into the channel of part 20 and align it with parts 13 and 28. Then fix the bottom to parts 13 and 28 with the nails [D].
2 - Place the runners [N] against the drawer front and bottom and secure with the screws [PP].

PASSO 15
PASO 15
STEP 15

Repita as instruções abaixo até montar todas as gavetas.
1 - Alinhe o puxador [S] nos furos da frente de gaveta e fixe os com os parafusos [W].

Repita las instrucciones siguientes hasta que haya montado todos los cajones.
1 - Alinee el tirador [S] en los orificios del frente del cajón y fijelo con los tornillos [W].

Repeat the instructions below until you have assembled all the drawers.
1 - Align the handle [S] in the holes in the drawer front and secure with the screws [W].

PASSO 16 Repita as instruções abaixo para montar as portas 8 e 9.

PASO 16 1 - Encaixe as dobradiças [M] na peça e fixe as com os parafusos [X].

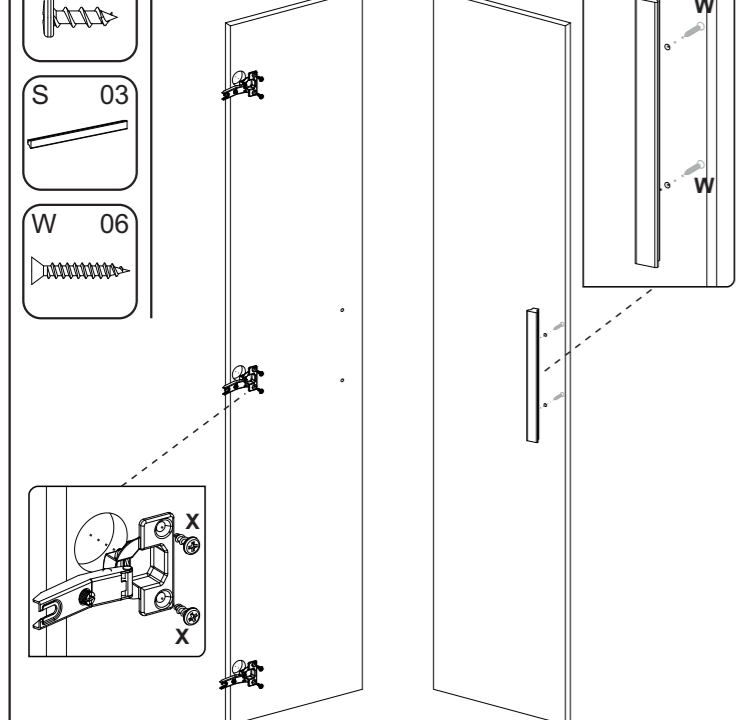
STEP 16 2 - Alinhe o puxador [S] na peça e fixe-o com os parafusos [W].

Repita las instrucciones siguientes para montar los puertos 8 y 9.
1 - Encaixe as dobradiças [M] na peça e fixe as com os parafusos [X].

2 - Alinhe o puxador [S] na peça e fixe-o com os parafusos [W].

Repeat the instructions below to mount ports 8 and 9.
1 - Fit the hinges [M] onto the part and secure with the screws [X].

2 - Align the handle [S] on the part and secure it with the screws [W].



PASSO 17 1 - Para montar as portas, encaixe as dobradiças nos calços travando-as no parafuso indicado com o número 1 abaixo.

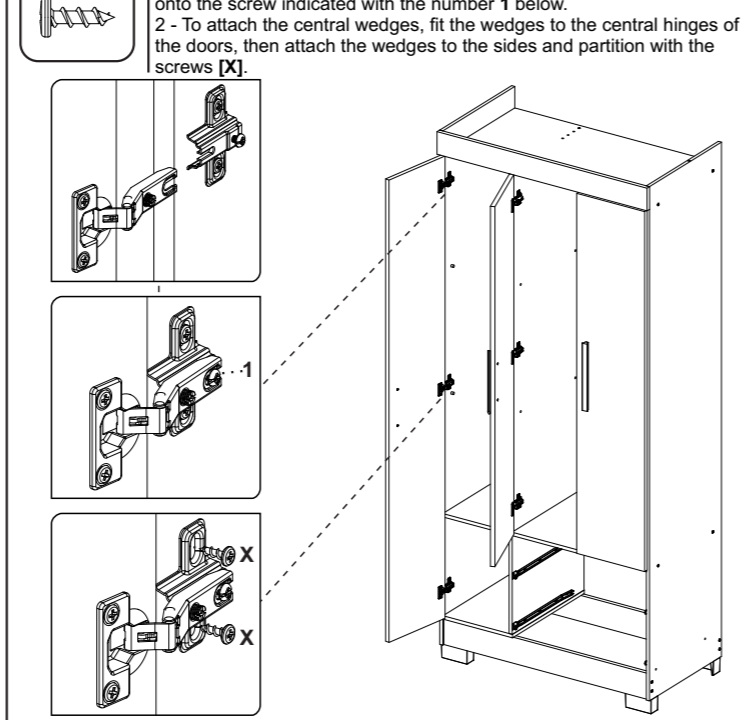
PASO 17 2 - Para fixar os calços centrais deve-se encaixar os calços nas dobradiças centrais das portas, em seguida fixar os calços nas laterais e divisória com os parafusos [X].

STEP 17 1 - Para montar las puertas, encaixe las bisagras en las cuñas, bloqueándolas en el tornillo indicado con el número 1 abajo.

2 - Para montar las cuñas centrales, encaixe las cuñas en las bisagras centrales de las puertas, después fije las cuñas en los laterales y en el tabique con los tornillos [X].

1 - To assemble the doors, fit the hinges onto the wedges, locking them onto the screw indicated with the number 1 below.

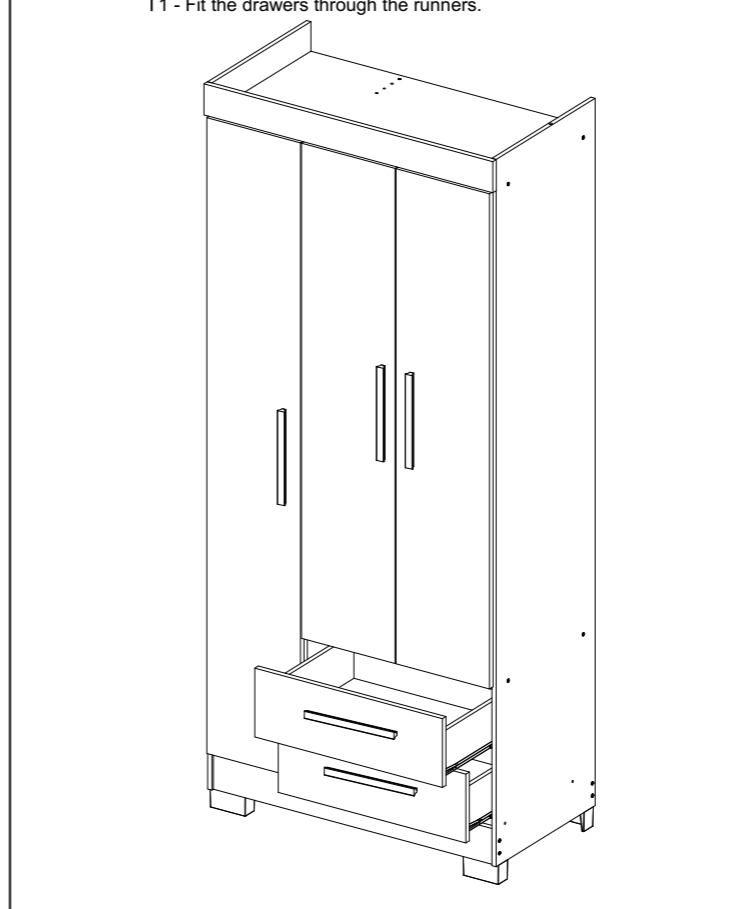
2 - To attach the central wedges, fit the wedges to the central hinges of the doors, then attach the wedges to the sides and partition with the screws [X].



PASSO 18 1 - Encaixe as gavetas através das corredeiras.

PASO 18 1 - Encaixe los cajones a través de las guías.

STEP 18 1 - Fit the drawers through the runners.



PASSO 19 **ATENÇÃO: Antes de fixar os fundos verifique o esquadro do produto.**

PASO 19 1 - Alinhe os fundos 17 como na imagem abaixo e fixe os com os pregos [D].

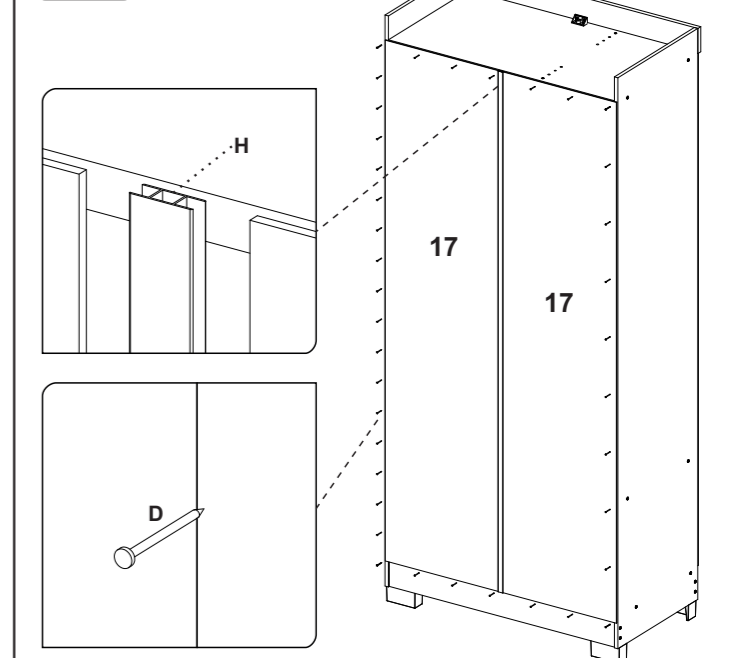
STEP 19 Entre um fundo e outro deve-se utilizar o perfil [H].

ATENCIÓN: Antes de fijar los fondos, compruebe que el producto esté a escuadra.

1 - Alinee os fundos 17 como muestra la imagen de abajo y fijelos con los clavos [D]. El perfil [H] debe ser utilizado entre los fondos.

ATTENTION: Before attaching the bottoms, check that the product is square.

1 - Align the bottoms 17 as in the image below and fix them with the nails [D]. The profile [H] should be used between the bottoms.

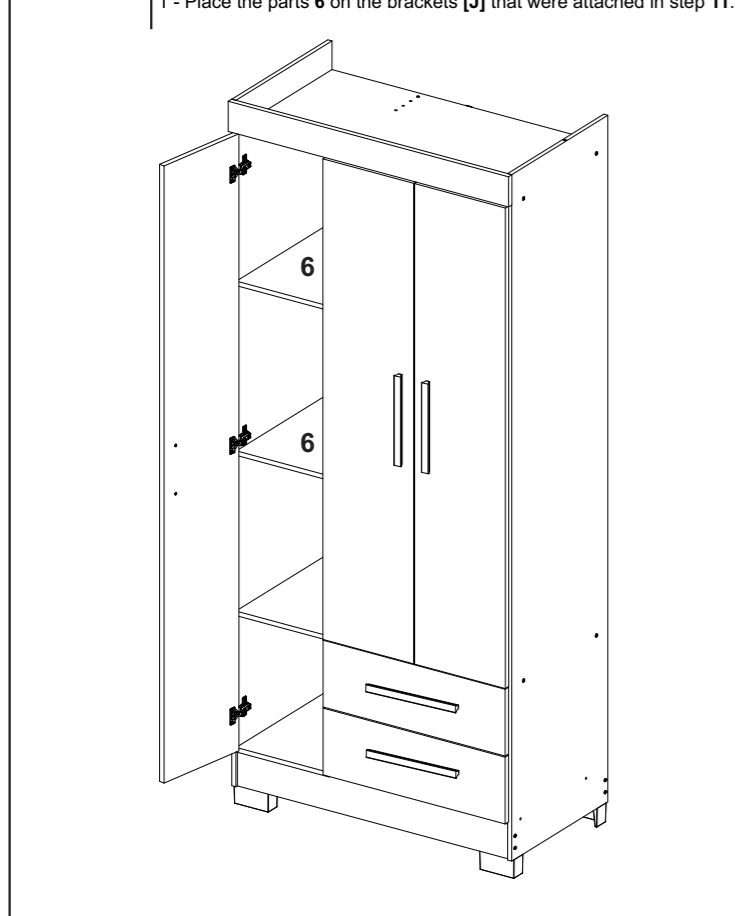


PASSO 20 1 - Coloque as peças 6 sobre os suportes [J] que foram fixadas no passo 11.

PASO 20 1 - Coloque las piezas 6 en los soportes [J] que se fijaron en el paso 11.

STEP 20 1 - Place the parts 6 on the brackets [J] that were attached in step 11.

1 - Place the parts 6 on the brackets [J] that were attached in step 11.

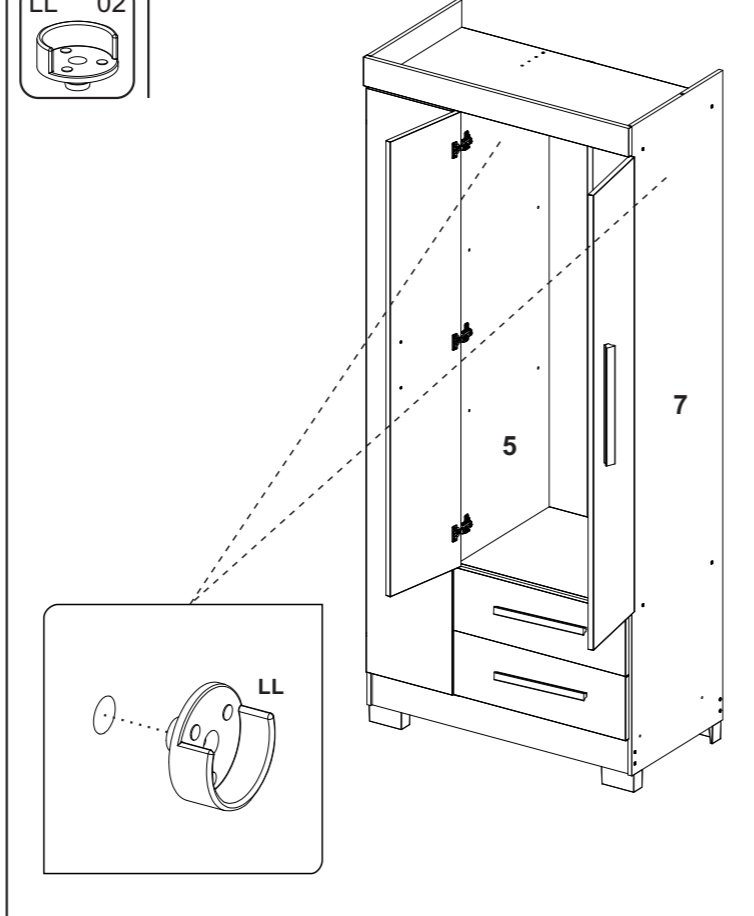


PASSO 21 1 - Encaixe os suportes de cabideiro [LL] nas peças 5 e 7.

PASO 21 1 - Monte los soportes de perchero [LL] en las piezas 5 y 7.

STEP 21 1 - Fit the coat rack brackets [LL] onto parts 5 and 7.

1 - Fit the coat rack brackets [LL] onto parts 5 and 7.



PASSO 22 1 - Encaixe o cabideiro [CA] nos suportes [LL] encaixados no passo anterior.

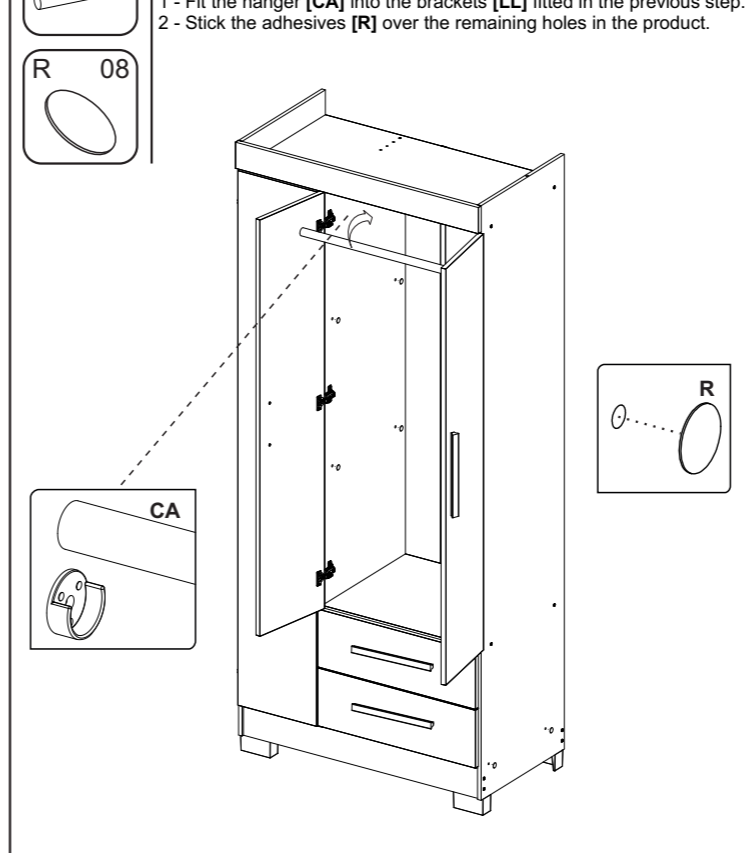
PASO 22 2 - Cole os adesivos [R] sobre os furos restantes do produto.

STEP 22 1 - Encaixe el colgador [CA] en los soportes [LL] colocados en el paso anterior.

2 - Pegue los adhesivos [R] sobre los orificios restantes del producto.

1 - Fit the hanger [CA] into the brackets [LL] fitted in the previous step.

2 - Stick the adhesives [R] over the remaining holes in the product.



Para a regulagem das portas siga as instruções conforme os números abaixo:

1 - Se precisar subir ou abaixar a porta desaperte um pouco os parafusos indicados com o número 1, reposicione e aperte novamente.

2 - Se precisar empurrar a porta mais pra dentro ou puxá-la para fora, desaperte um pouco o parafuso indicado com o número 2, reposicione e aperte novamente.

3 - Se precisar alinhar a porta um pouco mais para o centro, utilize uma chave philips para girar o parafuso indicado com o número 3 até posicionar a porta da forma desejada.

Para ajustar las puertas, siga las instrucciones de los números siguientes:

1 - Si necesita subir o bajar la puerta, afloje ligeramente los tornillos indicados con el número 1, vuelva a colocar y apriete de nuevo.

2 - Si necesita empujar la puerta hacia dentro o tirar de ella hacia fuera, afloje ligeramente el tornillo indicado con el número 2, vuelva a colocarlo y apriételo de nuevo.

3 - Si necesita alinear la puerta un poco más hacia el centro, utilice un destornillador philips para girar el tornillo indicado con el número 3 hasta que la puerta quede posicionada de la forma deseada.

To adjust the doors, follow the instructions in the numbers below:

1 - If you need to raise or lower the door, slightly loosen the screws indicated with the number 1, reposition and tighten again.

2 - If you need to push the door inwards or pull it outwards, slightly loosen the screw indicated with the number 2, reposition and tighten again.

3 - If you need to align the door a little more towards the center, use a philips screwdriver to turn the screw indicated with the number 3 until the door is positioned the way you want.

