



MANUAL DE MONTAGEM
ASSEMBLY INSTRUCTIONS
INSTRUCCIONES DE MONTAJE

GUARDA-ROUPA SEM ESPELHO
WARDROBE WITHOUT MIRROR
ROPERO SIN ESPEJO



PEÇAS POR VOLUME / PARTS BY VOLUME / PIEZAS POR VOLUMEN

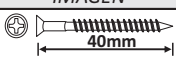
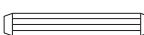
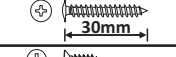

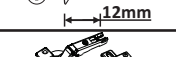


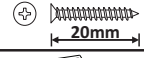
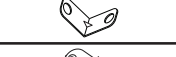


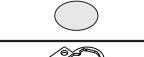
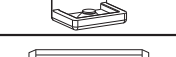


CAIXA ESTRUTURA / STRUCTURE BOX / CAJA DE ESTRUCTURA

NUM.	COD.	DESCRIÇÃO / DESCRIPTION / DESCRIPCIÓN	QDT QTY. CTD.	MEDIDAS (MM) SIZE (MEASUREMENTS) (MM) DIMENSIONES (MM)
4	13266	LATERAL ESQUERDA / LEFT SIDE / LATERAL IZQUIERDA	1	1800x385x12
5	13267	LATERAL DIREITA / RIGHT SIDE / LATERAL DERECHA	1	1800x385x12
9	7642	TAMPO / TOP / LA CUBIERTA	2	1506x385x12
13	7644	PRATELEIRA / SHELF / ESTANTE	2	494x385x12
10	7657	DIVISÓRIA GAVETA / DRAWER DIVISION / DIVISIÓN CAJÓN	2	384x380x12
6	13232	DIVISORIA / DIVISION / DIVISIÓN	1	1260x385x12
17	13226	MOLDURA / FRAME / MARCO	1	1530x70x12
1	7652	RODAPÉ FRONTAL / FRONT FOOTER / MARCO BASE FRONTAL	1	1506x70x12
8	13227	TAMPO HDF / BOTTOM HDF / TAPA HDF	3	492x376x2,5
3	7675	TRAV. RODAPÉ / FOOTER CROSSPIECE / REFUERZO INTERNO MARCO BASE	3	340x70x12
21	7924	PERFIL H / PROFILE / PERFIL	4	1525
29	14610	KIT FERRAGEM / HARDWARE KIT / HERRAJES	1	-

CAIXA PORTAS / DOOR BOXES / CAJAS DE PUERTA

NUM.	COD.	DESCRIÇÃO / DESCRIPTION / DESCRIPCIÓN	QDT QTY. CTD.	MEDIDAS (MM) SIZE (MEASUREMENTS) (MM) DIMENSIONES (MM)
23	21599	FRENTE GAVETA / DRAWER FRONT / FRENTE DE CAJÓN	2	502x190x12
22	5918	LATERAL GAVETA / DRAWER SIDE / LADO DEL CAJÓN	4	300x100x15
24	21601	TRASEIRO GAVETA / REAR DRAWER / CAJÓN TRASERO	2	390x70x12
2	7653	RODAPÉ TRASEIRO / REAR FOOTER / MARCO BASE TRASERO	1	1506x70x12
26	13264	PORTA GRANDE / LARGE DOOR / PUERTA GRANDE	4	1662x250x12
7	13265	PORTA MENOR / SMALL DOOR / PUERTA PEQUEÑA	2	1270x250x12
25	21600	FUNDO GAVETA / BOTTOM DRAWER / ANTECEDENTES DE CAJÓN	2	417x307x2,5
20	7648	COSTAS / BACK PANEL / PANEL TRASERO	5	1525x331x2,5
11	13268	BATENTE GRANDE / BIG STOP / SOLAPA GRANDE	1	1260x70x12
19	6642	CORREDIÇA / SLIDE / CORREDERAS	2	300
18	7922	CABIDEIRO / COAT HANGER / PERCHERO	1	990
30	14612	KIT FERRAGEM / HARDWARE KIT / HERRAJES	1	-

COMPOSIÇÃO KIT FERRAGEM / HARDWARE KIT COMPOSITION / COMPOSICIÓN KIT DE HERRAJES

LETRA LETTER LETRA	COD.	IMAGEM IMAGE IMAGEN	DESCRIÇÃO DESCRIPTION DESCRIPCIÓN	LETRA LETTER LETRA	COD.	IMAGEM IMAGE IMAGEN	DESCRIÇÃO DESCRIPTION DESCRIPCIÓN
A	21573		PARAFUSO 3,5x40 CHATO SCREW / TORNILLO	K	6378		CAVILHA 06X40 PEG / TARUGO
B	15790		PARAFUSO 3,5x22 FLANG. SCREW / TORNILLO	L	4385		PREGO 10X10 NAIL / CLAVO
E	4196		PARAFUSO 3,0x12 CHATO SCREW / TORNILLO	M	15104		PUXADOR HANDLE / MANIJA
F+S	6536 6537		DOBRADIÇA CURVA + CALÇO CURVED HINGE + SHIM / BISAGRA CURVADA + CALA	N	6412		PARAFUSO 3,0x20 CHATO SCREW / TORNILLO
G	14572		CANT. 02 FUROS ANGLE BRACKETS 02 HOLES / ESQUINA 02 AGUJEROS	P	19623		SUP. ANGULAR SEM ABA ANGLED SUP. WITHOUT FLAP / SOPORTE ANGULADO SIN FLAB
H	4198		SUPORTE CABIDEIRO HANGER SUPPORT / SOPORTE PARA PERCHERO	Q	14869		TAPA FURO ADESIVO ADHESIVE HOLE COVER / TAPA AGUJERO ADHESIVO
I	4249		SAPATA PLÁSTICA PLASTIC SHOE / ZAPATO PLÁSTICO	R	13309		CALÇO 3MM SHIM / CALA
J	4202		CAVILHA 06X30 PEG / TARUGO				

CARO CLIENTE

Obrigado por adquirir um de nossos produtos.
 Visite nosso site e conheça toda nossa Linha.
 Acesse: www.cariocamoveis.com.br

DEAR CUSTOMER

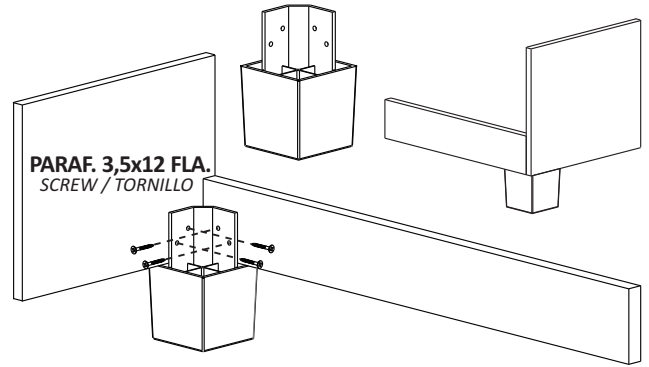
Thank you for purchasing one of our products.
 Visit our website and get to know our entire line.
 Access: www.cariocamoveis.com.br

ESTIMADO CLIENTE

Gracias por adquirir uno de nuestros productos.
 Visite nuestro sitio web y conozca toda nuestra línea.
 Acceso: www.cariocamoveis.com.br

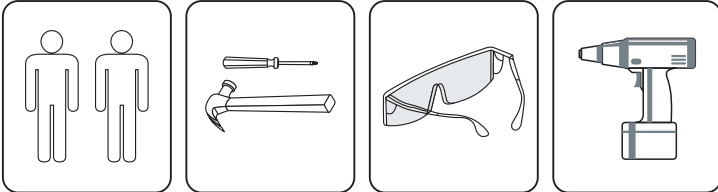
OBSERVAÇÃO IMPORTANTE

Pés não incluso neste Produto (vendidos separadamente). Caso tenha adquirido o Kit de Pés, a fixação deverá ser feita a partir da etapa de Nº2.



NECESSÁRIO PARA MONTAGEM

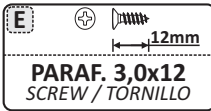
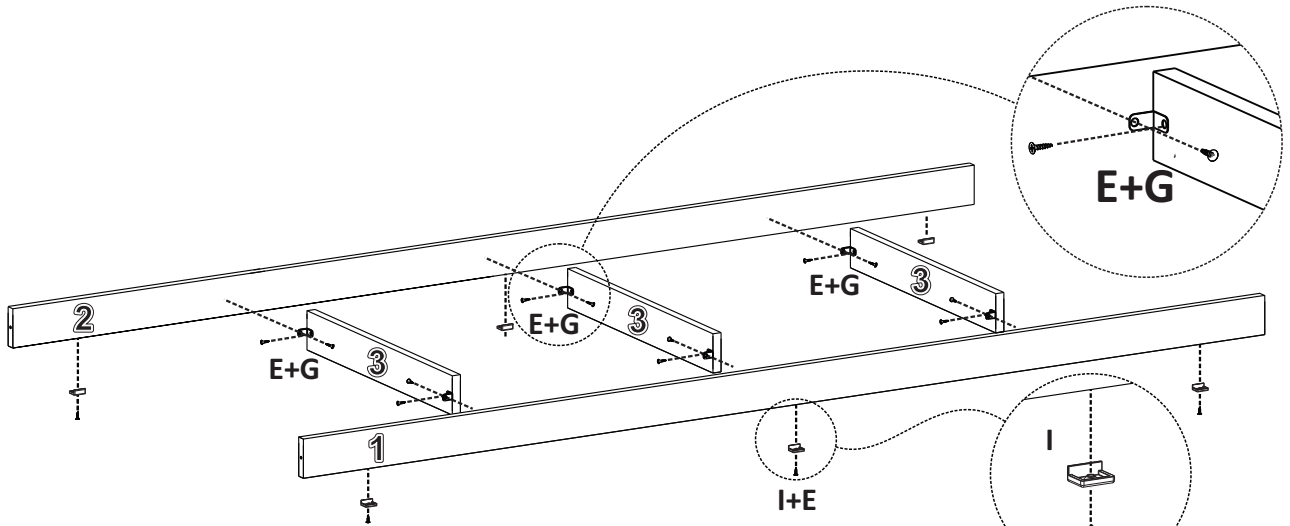
REQUIRED FOR ASSEMBLY / REQUERIDO PARA EL MONTAJE



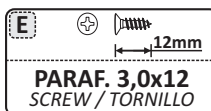
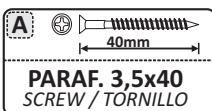
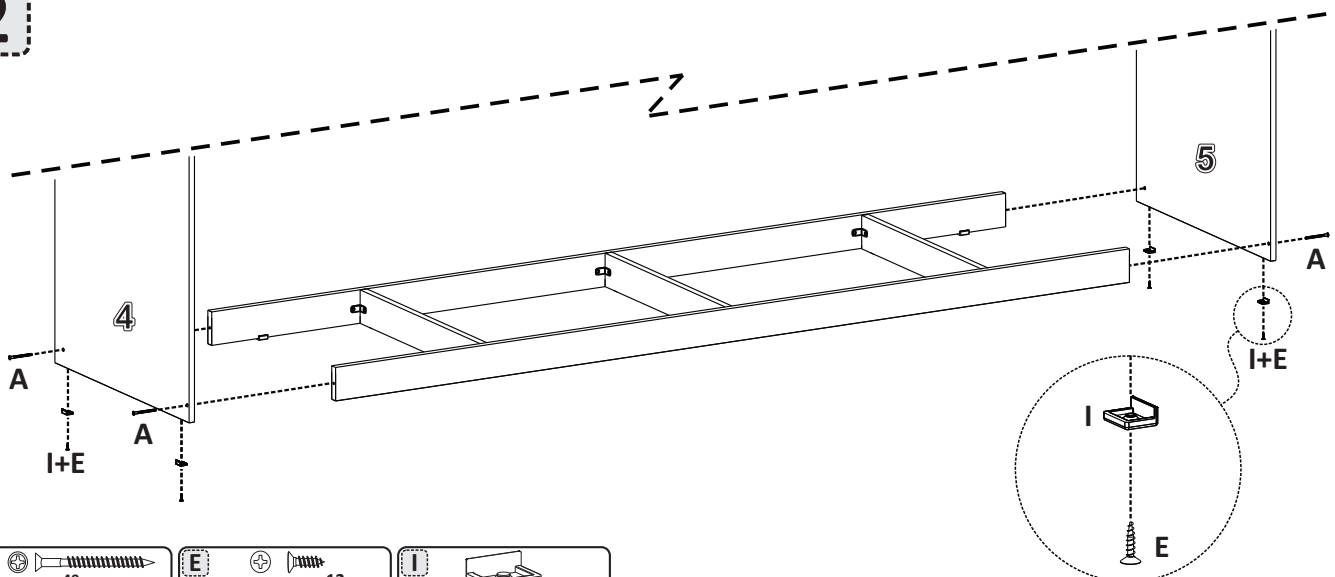
OBSERVAÇÃO IMPORTANTE

Para uma melhor fixação dos espelhos comece a montagem pelas portas, seguindo as duas últimas etapas deste manual.
 A fixação dos espelhos antecipada é muito importante, pois as fitas são mais eficientes após 30min da aplicação.

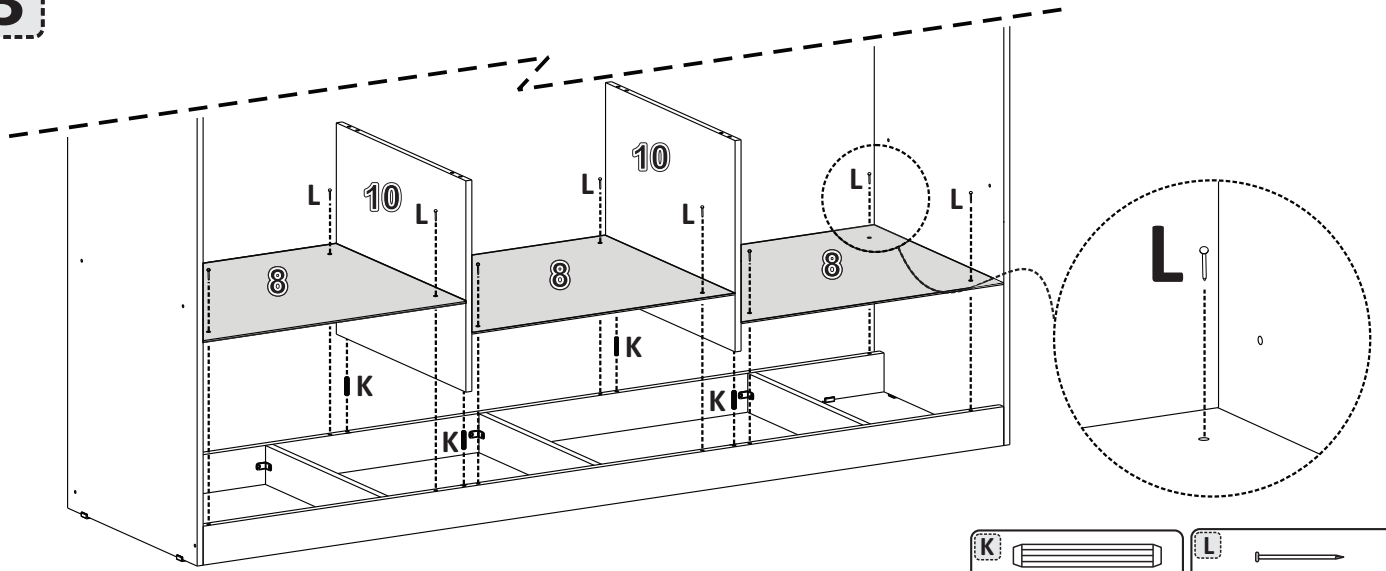
1



2



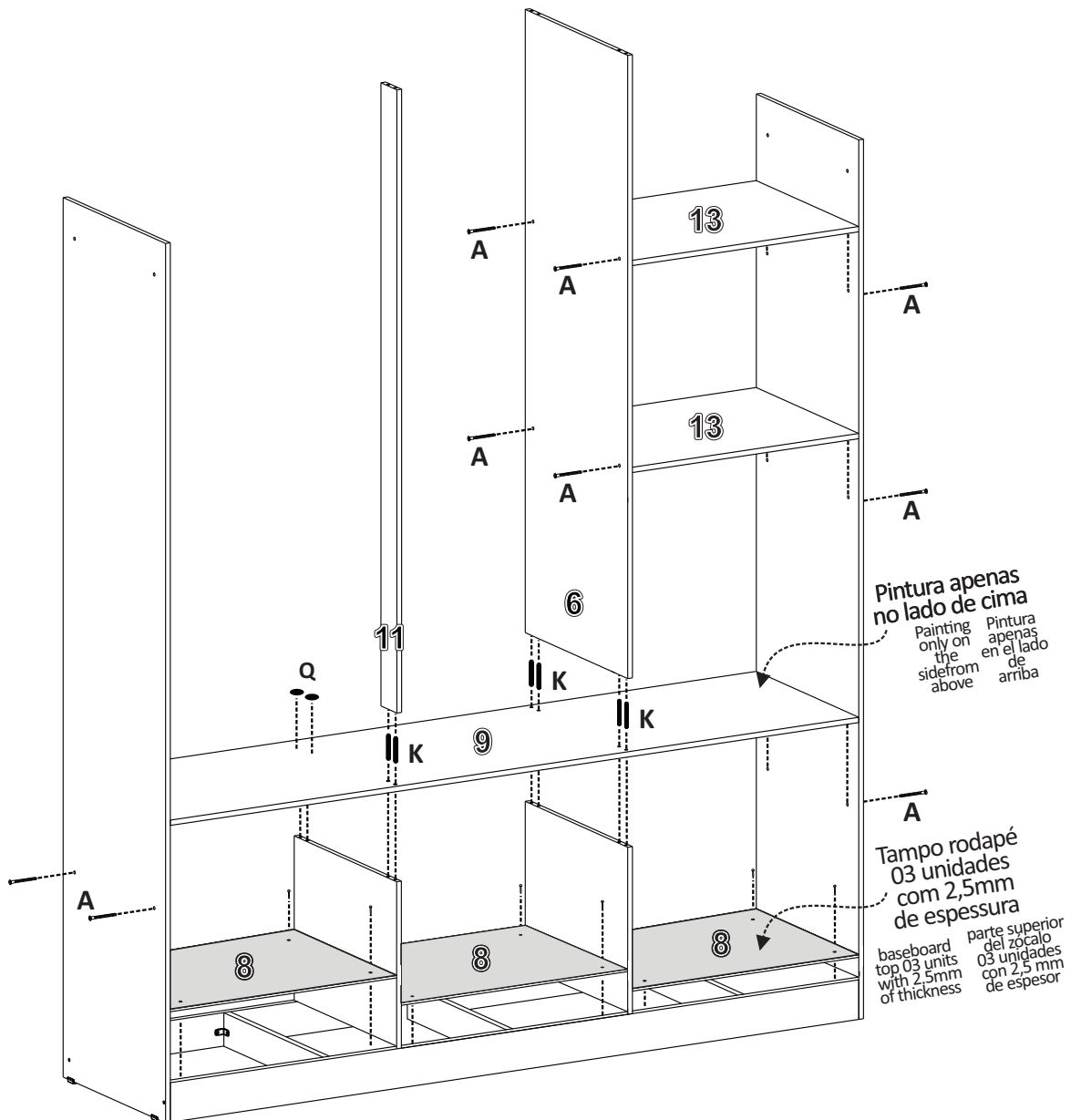
3




K 
CAVILHA 06X40
 PEG / TARUGO

L 
PREGO 10X10
 NAIL / CLAVO

4

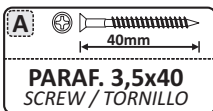
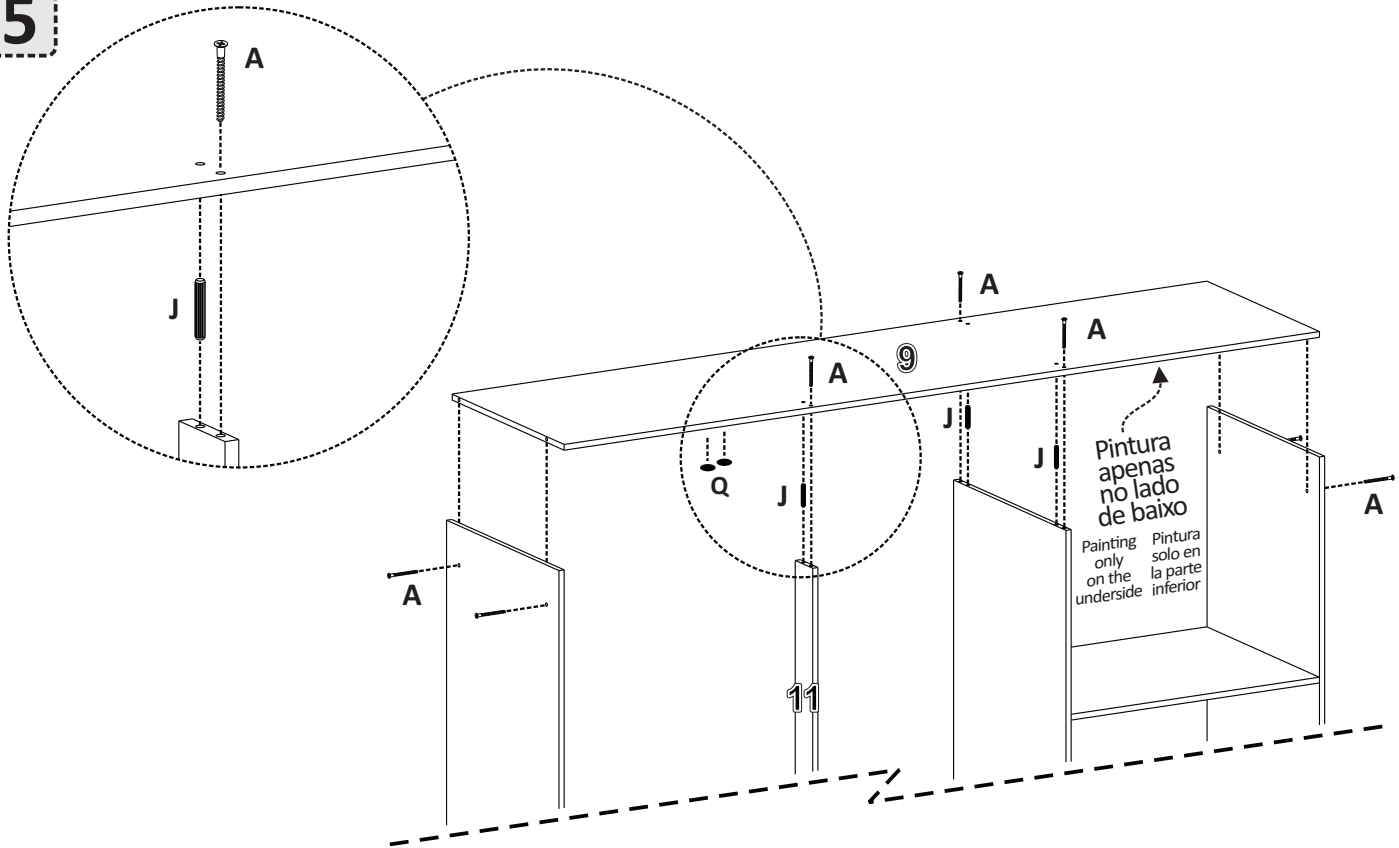


Q 
TAPA FURO ADES.
 ADHESIVE HOLE COVER /
 TAPA AGUJERO ADHESIVO

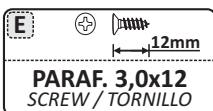
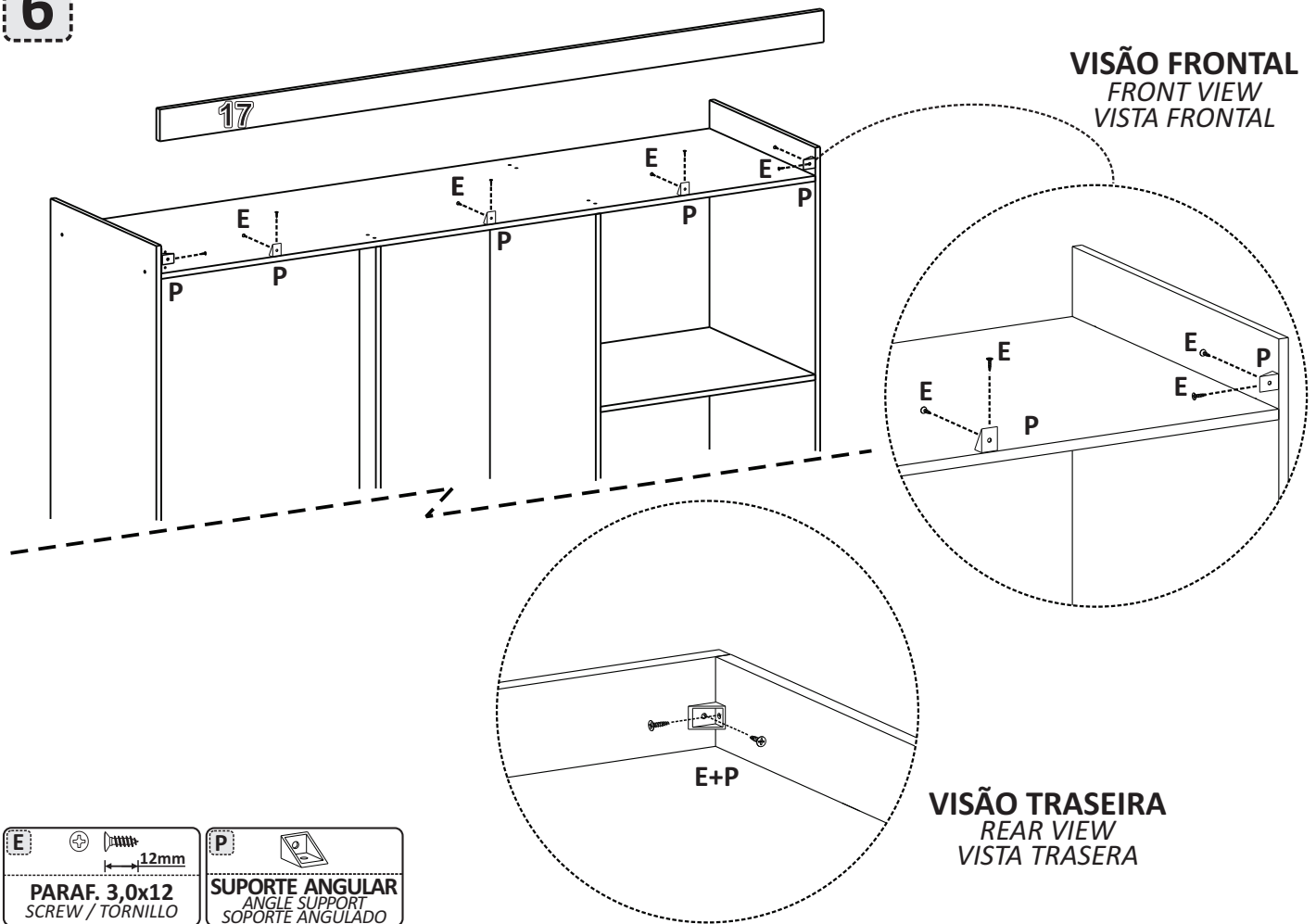
A 
PARAF. 3,5x40
 SCREW / TORNILLO

K 
CAVILHA 06X40
 PEG / TARUGO

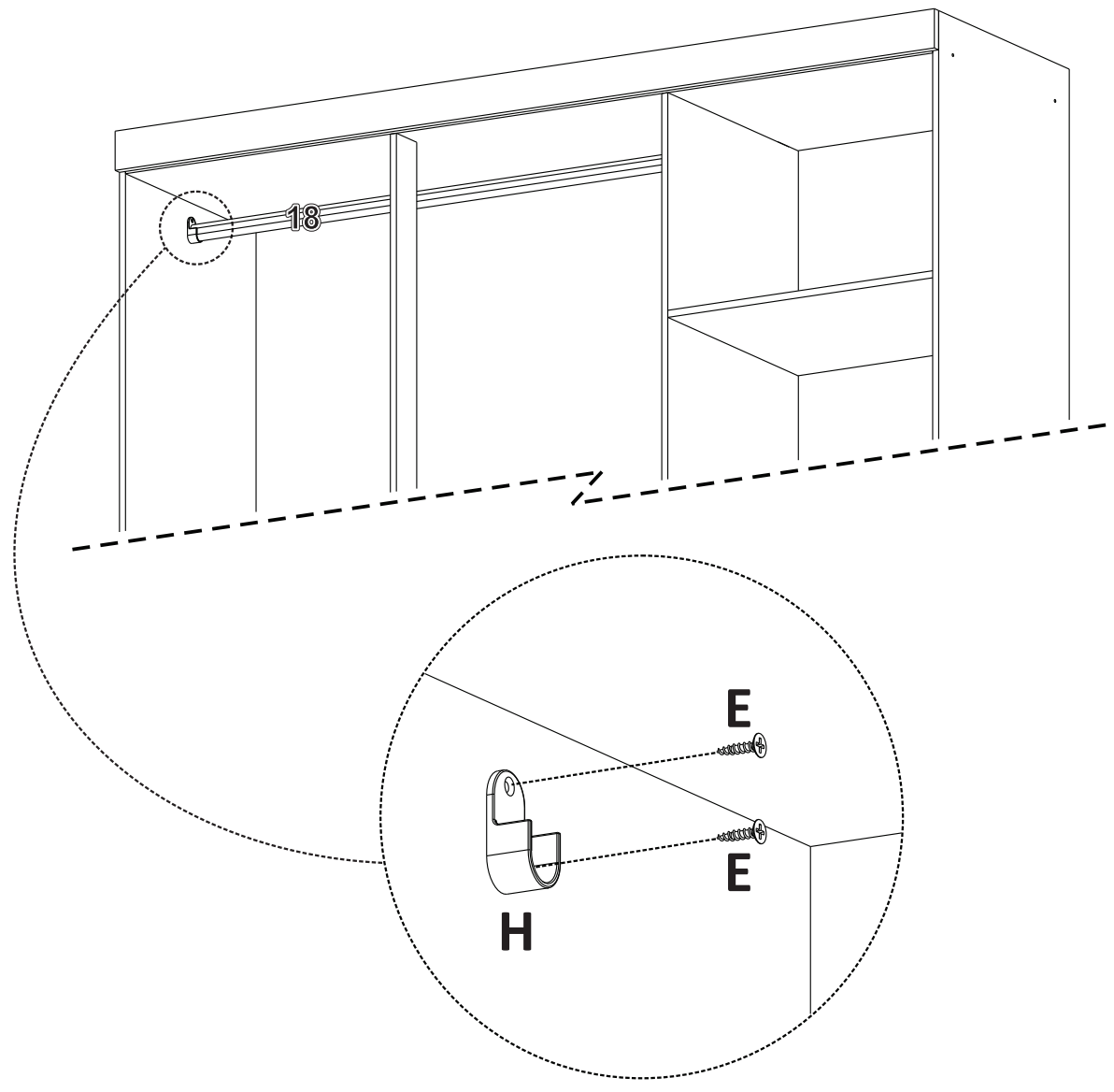
5





6

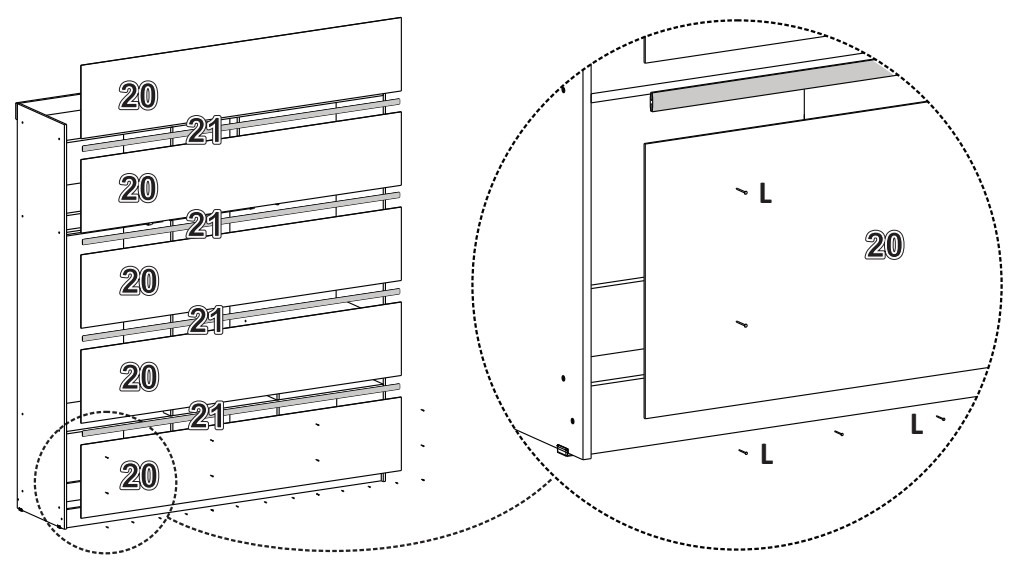


7



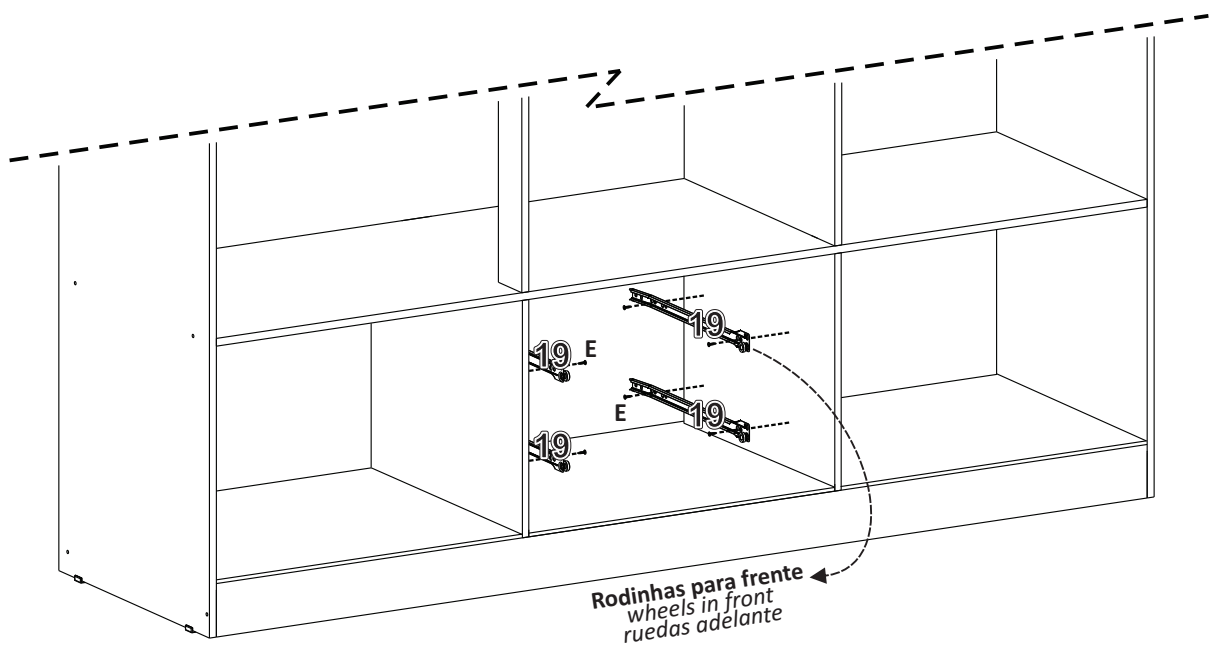
E		H	
	12mm		
PARAF. 3,0x12		SUPORE CABIDEIRO	
SCREW / TORNILLO		HANGER SUPPORT	
		SOPORTE PARA PERCHERO	

8

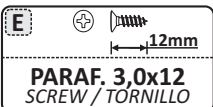


L	
PREGO 10X10	
NAIL / CLAVO	

9

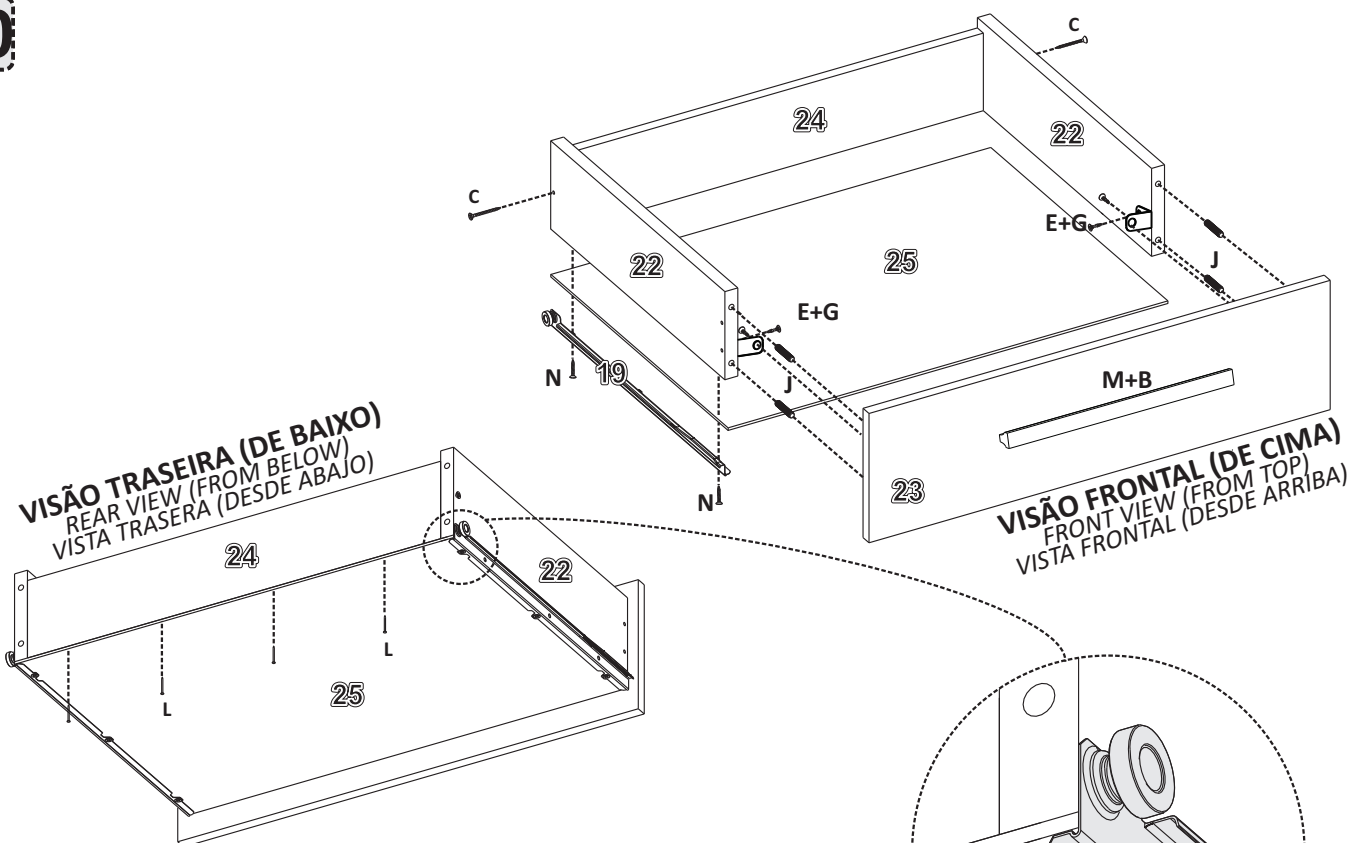


Rodinhas para frente
wheels in front
ruedas adelante



Leia o QR CODE com o seu celular
ou clique no LINK para ver o vídeo
de montagem

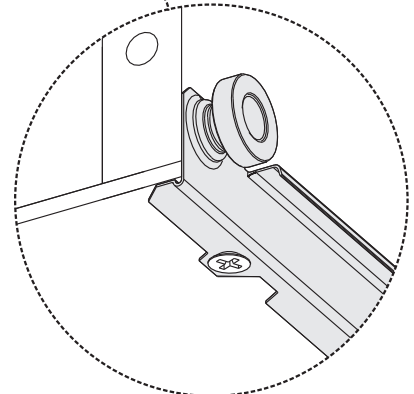
10



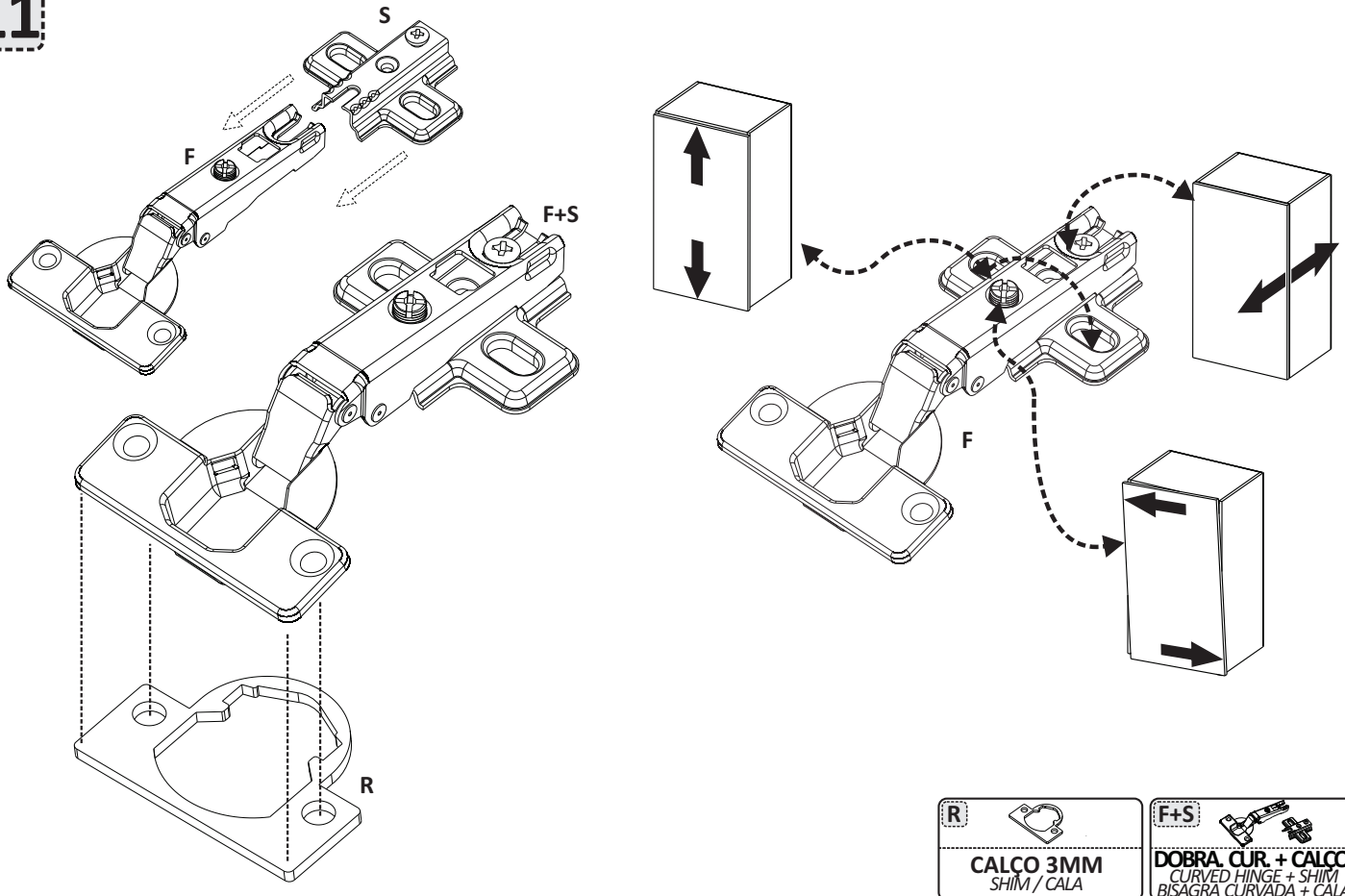
VISÃO TRASEIRA (DE BAIXO)
 REAR VIEW (FROM BELOW)
 VISTA TRASERA (DESDE ABAJO)

VISÃO FRONTAL (DE CIMA)
 FRONT VIEW (FROM TOP)
 VISTA FRONTAL (DESDE ARRIBA)

C 35mm PARAF. 4,0X35 SCREW / TORNILLO	N 20mm PARAF. 3,0X20 SCREW / TORNILLO	E 12mm PARAF. 3,0x12 SCREW / TORNILLO	B 22mm PARAF. 3,5X22 SCREW / TORNILLO
G CANT. 02 FUROS ANGLE BRACKETS 02 HOLES/ ESQUINA 02 AGUIEROS	J CAVILHA 06X30 PEG / TARUGO	L PREGO 10X10 NAIL / CLAVO	M PUXADOR HANDLE / MANUA

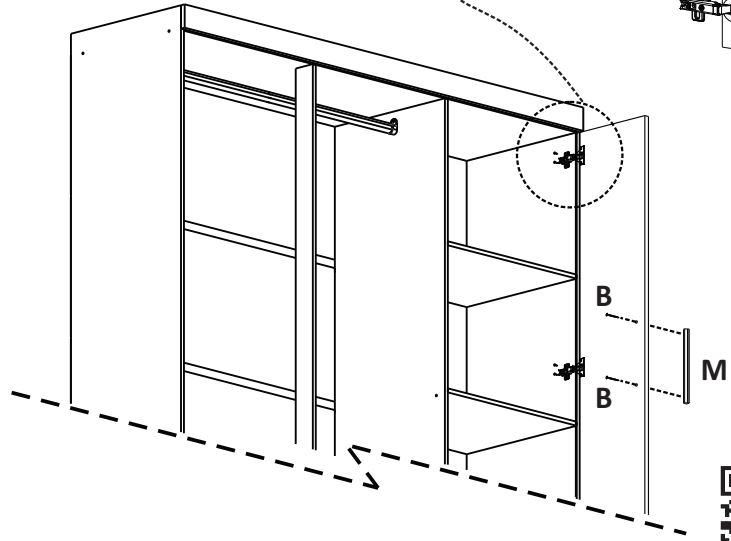
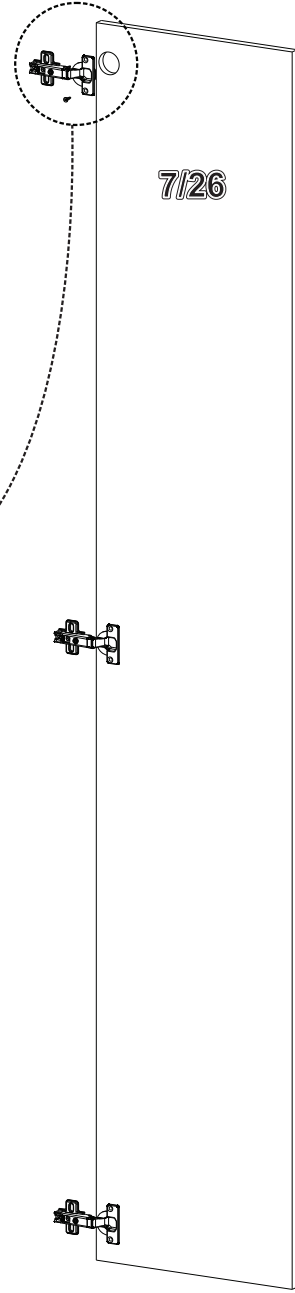
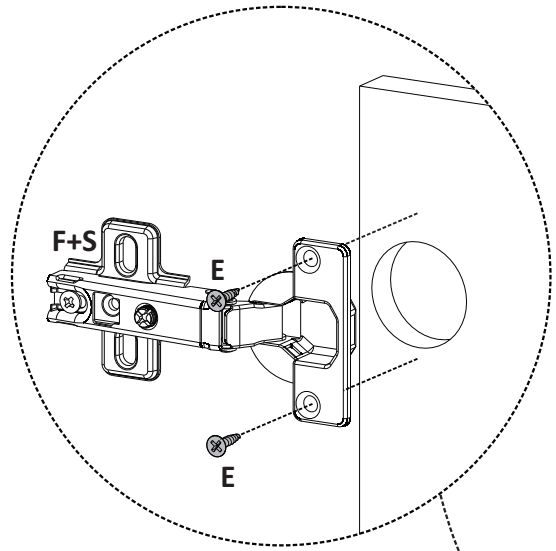
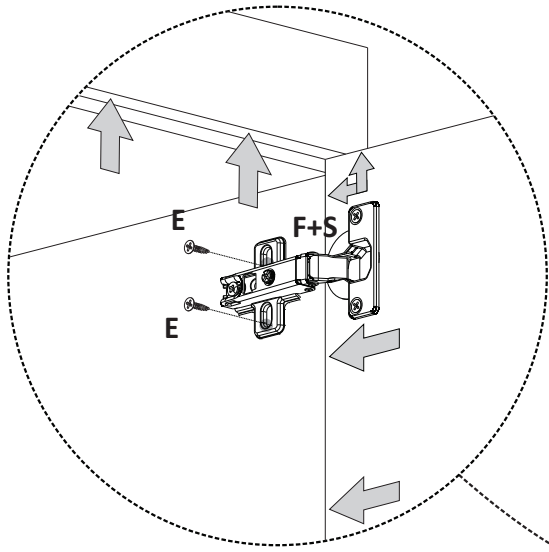


11




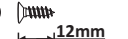
R CALCO 3MM SHIM / CALA	F+S DOBRA. CUR. + CALCO CURVED HINGE + SHIM BISAGRA CURVADA + CALA
---	---

12



Leia o QR CODE com o seu celular ou clique no LINK para ver o vídeo de montagem

B  22mm
PARAF. 3,5X22
 SCREW / TORNILLO

E  12mm
PARAF. 3,0X12
 SCREW / TORNILLO

F+S 
DOBRA, CUR. + CALÇO
 CURVED HINGE + SHIM
 BISAGRA CURVADA + CALA

M 
PUXADOR
 HANDLE / MANIJA