

Item	Caixa Caja Box	Qtd Ctd Qty	Descrição Descripción Description	Medidas (mm) Dimensions (mm) Size (measurements) (mm)
01	1/3	01	Rodapé frontal Rodapié frontal Front footboards	1599x120x12
02	1/3	01	Travessa do rodapé Carril pie Footboard tray	435x120x12
03	1/3	01	Rodapé traseiro Rodapié trasero Rear footboard	1599x120x12
04	3/3	01	Base Base Base	1599x465x15
05	3/3	01	Divisão División Division	1418x385x12
06	1/3	01	Lateral esquerda Lateral izquierda Left side	1950x465x12
07=12	1/3	01	Prateleira Estante Shelf	793x350x12
08	1/3	01	Ripa do maleiro Portaequipajes de ripa Lath of the closet top shelf	300x70x12
09	1/3	01	Chão do maleiro Piso del portaequipajes Floor of the closet top shelf	1599x385x12
10	1/3	01	Lateral direita Lateral derecha Right side	1950x465x12
11	3/3	01	Tampo da gaveta Tapa de lo cajone Drawer top	793x385x12
12=07	1/3 e 3/3	02	Prateleira Estante Shelf	793x350x12
13	3/3	01	Tampo Tapa Top	1599x465x15
14	1/3	01	Chapéu Sombrero Hat	1621x100x15
15	1/3	01	Fundo Superior Fondo Superior Superior background	1617x320x3
16	3/3	04	Fundo Fondo Bottom	1438x401x3
17	2/3	02	Painel Central Menor Porta Panel central de puerta pequeña Smallest Central Door Panel	812x636x12
18=21	3/3	02	Painel Inferior Superior Panel Inferior Superior Top Bottom Panel	812x221x12
19=22	1/3	01	Travessa Interna da Porta Travesaño de la puerta Internal Door Carriage	1615x60x12
20	2/3	01	Painel Central Espelho Panel central espejo Mirror Central Panel	1273x812x12
21=18	3/3	02	Painel Inferior Superior Panel Inferior Superior Top Bottom Panel	812x221x12
22=19	1/3	01	Travessa Interna da Porta Travesaño de la puerta Internal Door Carriage	1615x60x12
23	2/3	01	Espelho Espejo Mirror	1250x350x3
24	1/3	02	Frete de gaveta Frente del cajón Drawer front	735x145x12
25	1/3	04	Lado de gaveta Lado del cajón Drawer side	350x100x12
26	1/3 e 3/3	02	Ripa de trás Listón trasero Rear batten	718x100x12
27	1/3	02	Fundo de gaveta recortado Fondo de cajón recortado Drawer bottom trimmed	717x367x3



Ind. e Com. de Móveis Henn
Mondai - SC - Brasil

+55 49 3674.3500

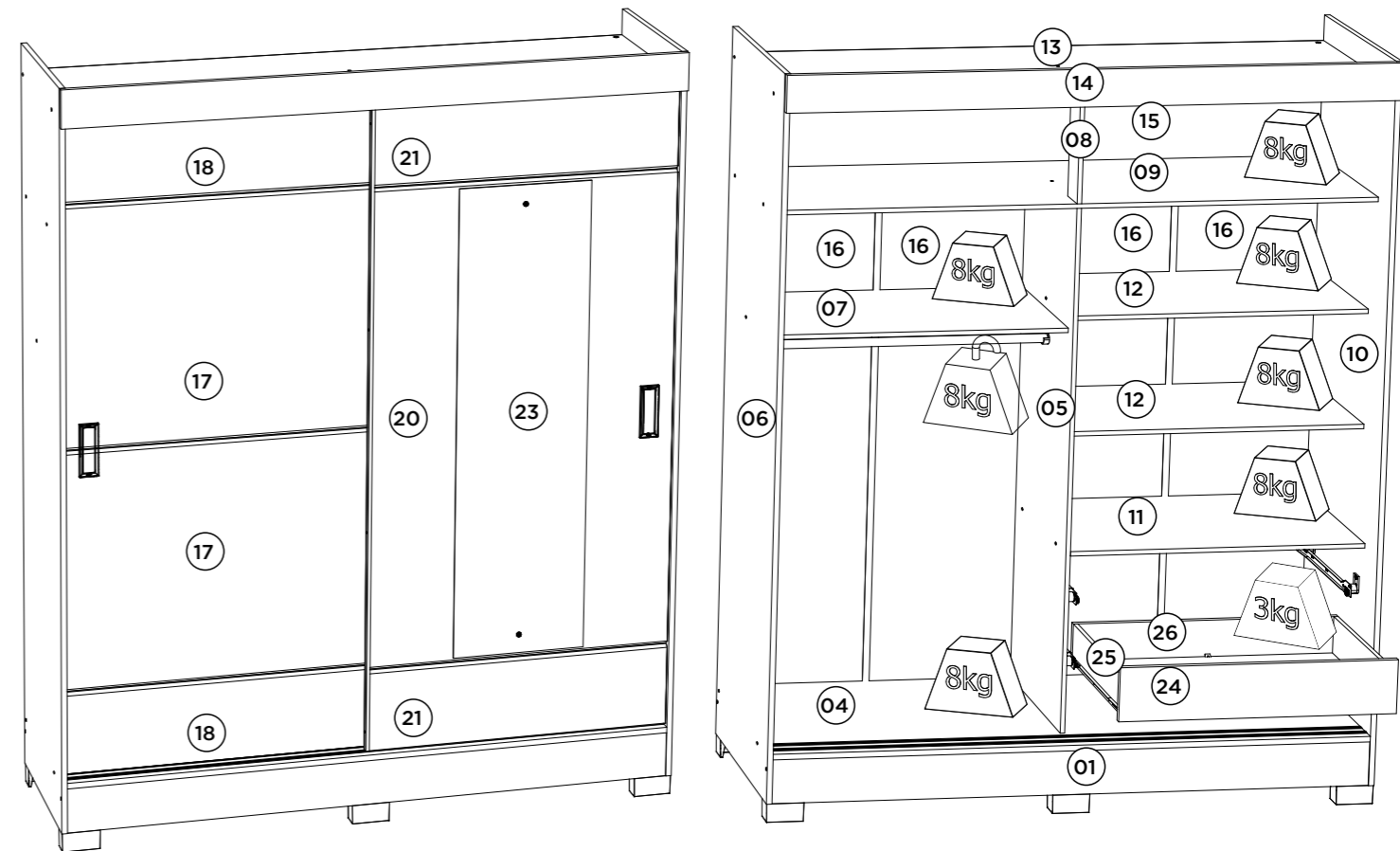
@moveishenn
www.henn.com.br

INSTRUÇÕES DE MONTAGEM

INSTRUCCIONES DE MONTAJE
ASSEMBLY INSTRUCTIONS

Roupeiro 02 Portas Deslizantes 02 gavetas |
Ropero 02 Puertas Deslizantes 02 cajones | Wardrobe 02 Sliding Doors 02 Drawers

- B66-66 Branco/Branco/Rosa Chá IV
- B66-138 Castanho HP II/OFF White
- B66-157 Preto HP
- B66-166 Nature/Cinza

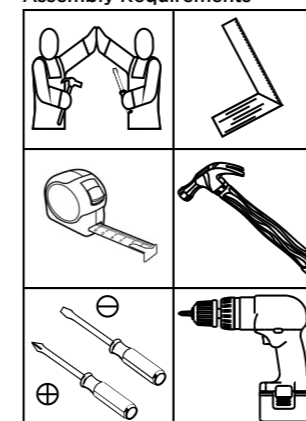


Pesos máximos recomendados com carga distribuída
Peso máximo recomendado con la carga distribuida
Recommended maximum weights with evenly distributed.

Ferragens | Herrajes | Hardware

A Parafuso 4,5x50mm CHT. Tornillo 4,5x50mm CHT. Screw 4,5x50mm CHT.	B Parafuso 3,5x40mm CHT. Tornillo 3,5x40mm CHT. Screw 3,5x40mm CHT.	C Parafuso 3,5x12mm FLA. Tornillo 3,5x12mm FLA. Screw 3,5x12mm FLA.	D Parafuso 3,5x12mm CHT. Tornillo 3,5x12mm CHT. Screw 3,5x12mm CHT.	E Parafuso 3,0x20mm FLA. Tornillo 3,0x20mm FLA. Screw 3,0x20mm FLA.	F Parafuso 3,0x16mm CHT. Tornillo 3,0x16mm CHT. Screw 3,0x16mm CHT.
G Cavilha 5x25mm Cinta 5x25mm Dowel 5x25mm	H Prego 12x12mm Anelado Clavo 12x12mm Anillado Ringed Nails 12x12mm	I Prego 10x10mm Clavo 10x10mm Nail 10x10mm	J Fixador de fundos Fijador de fondos Bottom fixer	K Cantoneira plástica Cantoneira plástica Plastic angle brackets	L Porca cilíndrica Tuerca cilíndrica Cylindrical nut
M Cantoneira suporte triangular Cantoneira soporte triangular Triangle support angle	N Distanciador de corrediça Distanciador de deslizamiento Sliding spacer	O Suporte de metal Soporte de metal Metal stands	P Pé "U" 50x40x100mm Pie "U" 50x40x100mm 50x40x100mm "U" feet	Q Corrediça metal 350mm Corredera de metal 350mm Sliding metal 350mm	R Kit Roldana JM300 (2Portas) Kit Roldán JM300 (2Puertas) JM300 Pulley Kit (2Doors)
S Suporte cabideiro Soporte de percha Coat hanger support	T Cabideiro Madeira 787mm Cabezal Madera 787mm 787mm wooden hanger	U Puxador Square 128mm Tirador Square 128mm 128mm Square handle	V Perfil "H" 1422mm Perfil "H" 1422mm Profile "H" 1422mm	W Trilho Alumínio 1598mm Riel Aluminio 1598mm 1598mm aluminum rails	X Trilho PVC 1598mm Carril PVC 1598mm 1598mm PVC rails
Y Perfil Anti-empeno 1715mm Perfil anti-empeno 1715mm Anti-warp profile U 1715mm	Z Sachê de cola Bolsa de pegamento Glue bag	AA Adesivo tapa parafuso 10mm Adhesivo tapón de tornillo 10mm Bolt cover adhesive 10mm	AB Etiqueta resinada Briz Etiqueta resinada Briz Briz resin label		

Requisitos para montagem
Requisitos para la montaje
Assembly Requirements



Imagens meramente ilustrativas,
não acompanha o produto.
Imágenes ilustrativas, no incluidas
con el producto.
Illustrative images, not included
with the product.

AVISO

Para limpeza de seu móvel, use uma flanela seca ou umedecida, e não utilize produtos químicos que possam danificar seu produto.

SISTEMA DE MONTAGEM

O sistema de montagem dos produtos, funciona de acordo com a ordem crescente dos números indicados no desenho. Ex: 01, 02, 03, 04... até a conclusão da montagem.

ASSISTENCIA TÉCNICA

Para solicitação de Assistência Técnica você consumidor deverá entrar em contato com o Lojista a qual você realizou a compra deste produto e solicitar a assistência técnica das peças avariadas. A garantia abrange todas as peças, partes e componentes que eventualmente venham apresentar defeito de fabricação no prazo de 03 (três) meses, contando a partir da entrega do produto ao consumidor, mediante nota fiscal de compra. Se houver qualquer alteração na estrutura do produto ou ocorrer defeito por negligência do montador/consumidor em relação a instrução de montagem e manuseio, não será fornecido assistência técnica gratuita.

ADVERTENCIA

Para limpieza de su móvil, use una flanela seca o húmeda, y no utilice productos químicos que puedan dañar su producto.

SISTEMA DE MONTAJE

El sistema de montaje de los productos funciona de acuerdo con el orden creciente de los números indicados en el dibujo. Ej.: 01, 02, 03, 04... hasta la conclusión del montaje.

ASSISTENCIA TÉCNICA

Para solicitar Asistencia Técnica, el consumidor debe comunicarse con el Comercio que usted realizó la compra de este producto y solicita asistencia técnica para las partes dañadas. La garantía cubre todas las partes, piezas y componentes que eventualmente puedan presentar defecto de fabricación en el plazo de 03 (tres) meses, contados a partir de la entrega del producto al consumidor, mediante factura de compra. Si se produce algún cambio en la estructura del producto o se produce un defecto por negligencia del montador/consumidor en relación con las instrucciones de montaje y manipulación, no se prestará asistencia técnica gratuita.

NOTICE

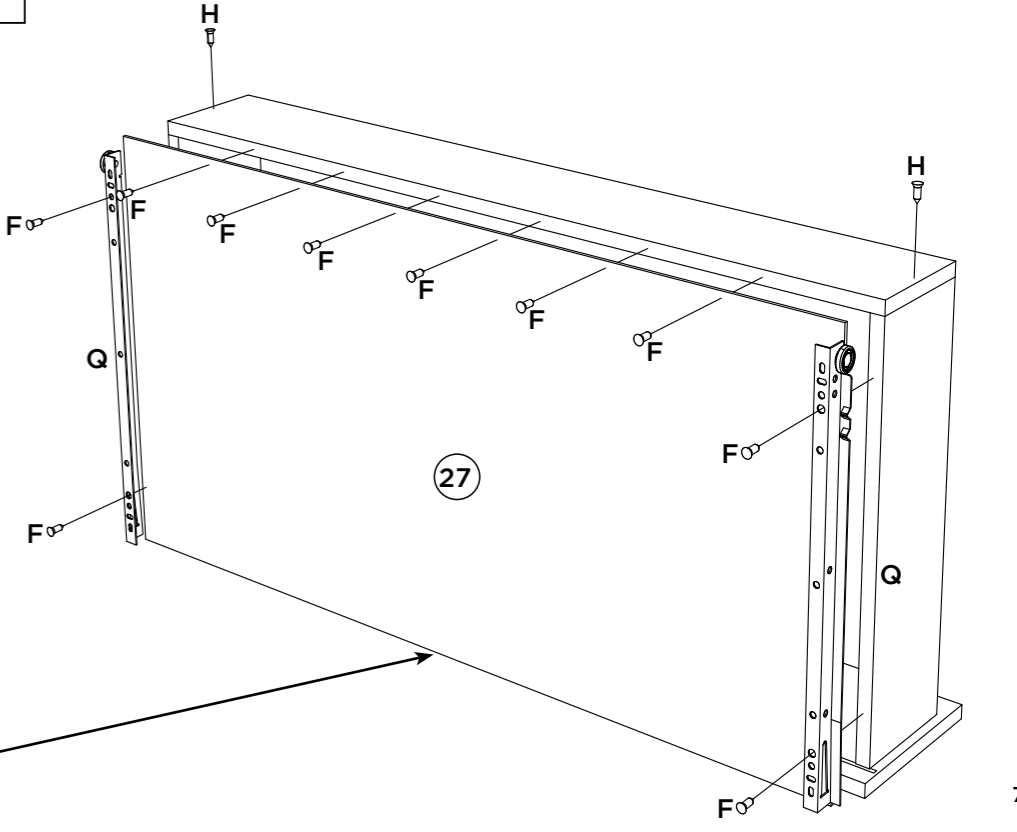
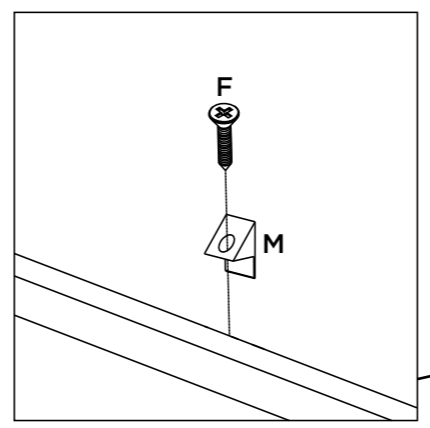
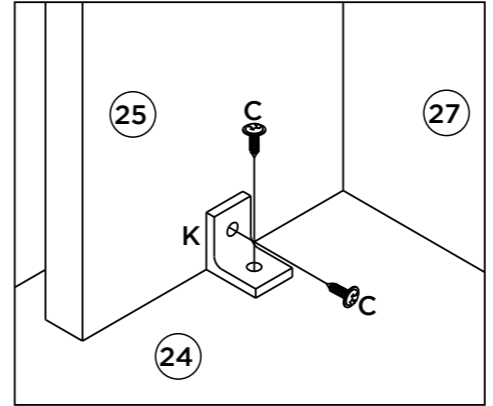
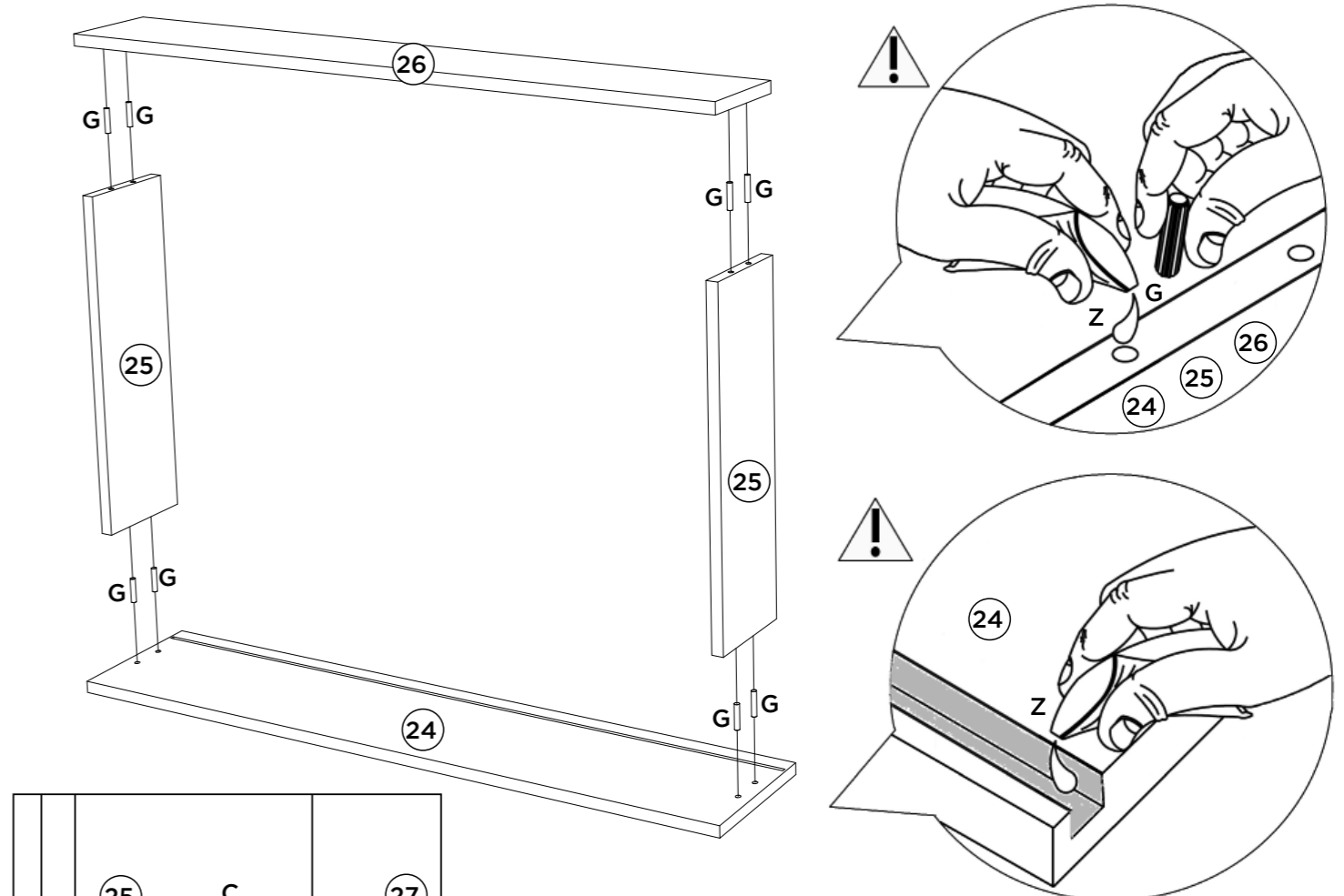
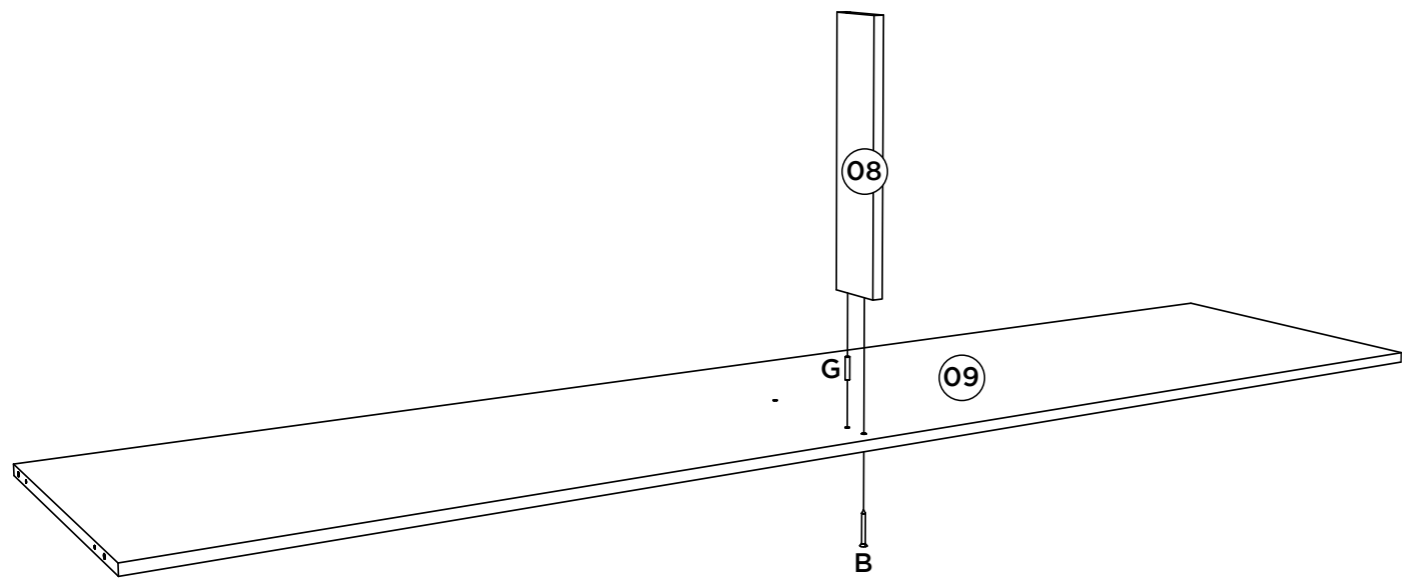
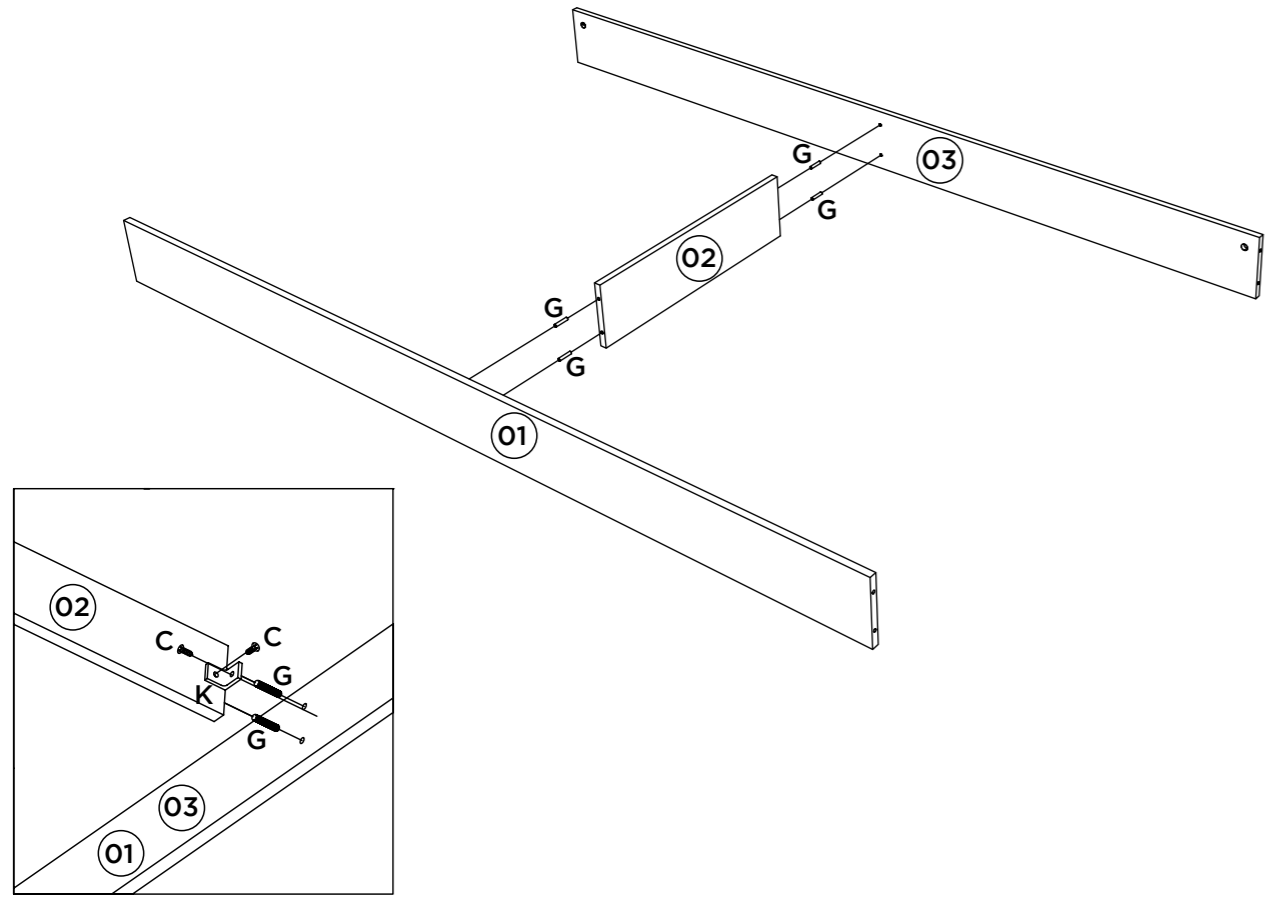
To clean your furniture, use a dry or wet cloth, and do not use chemicals that may damage your product.

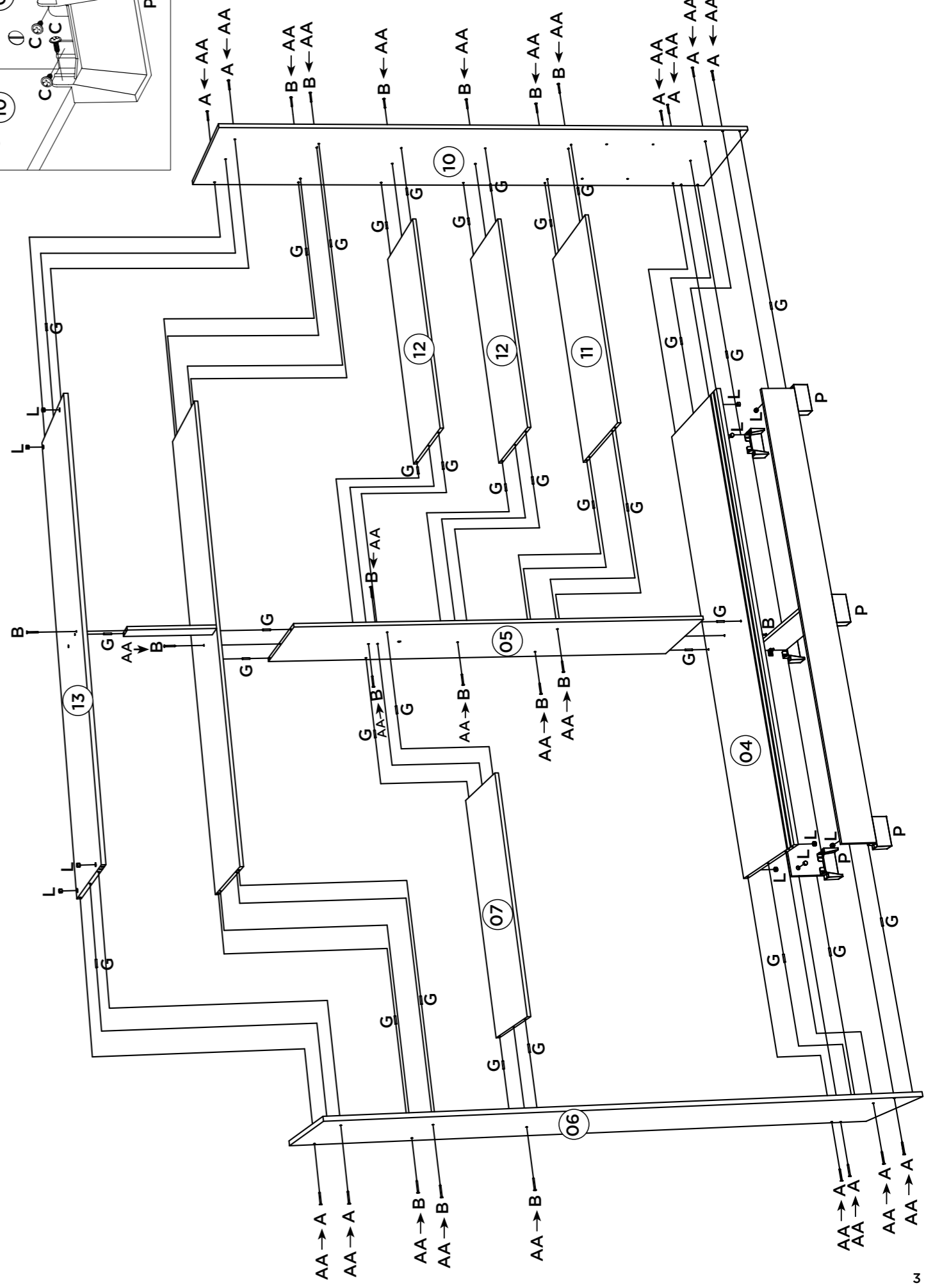
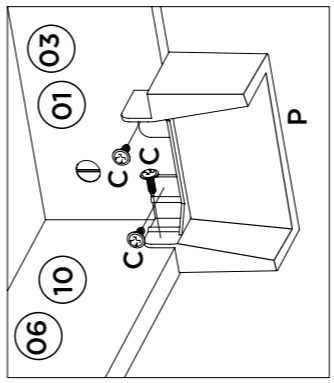
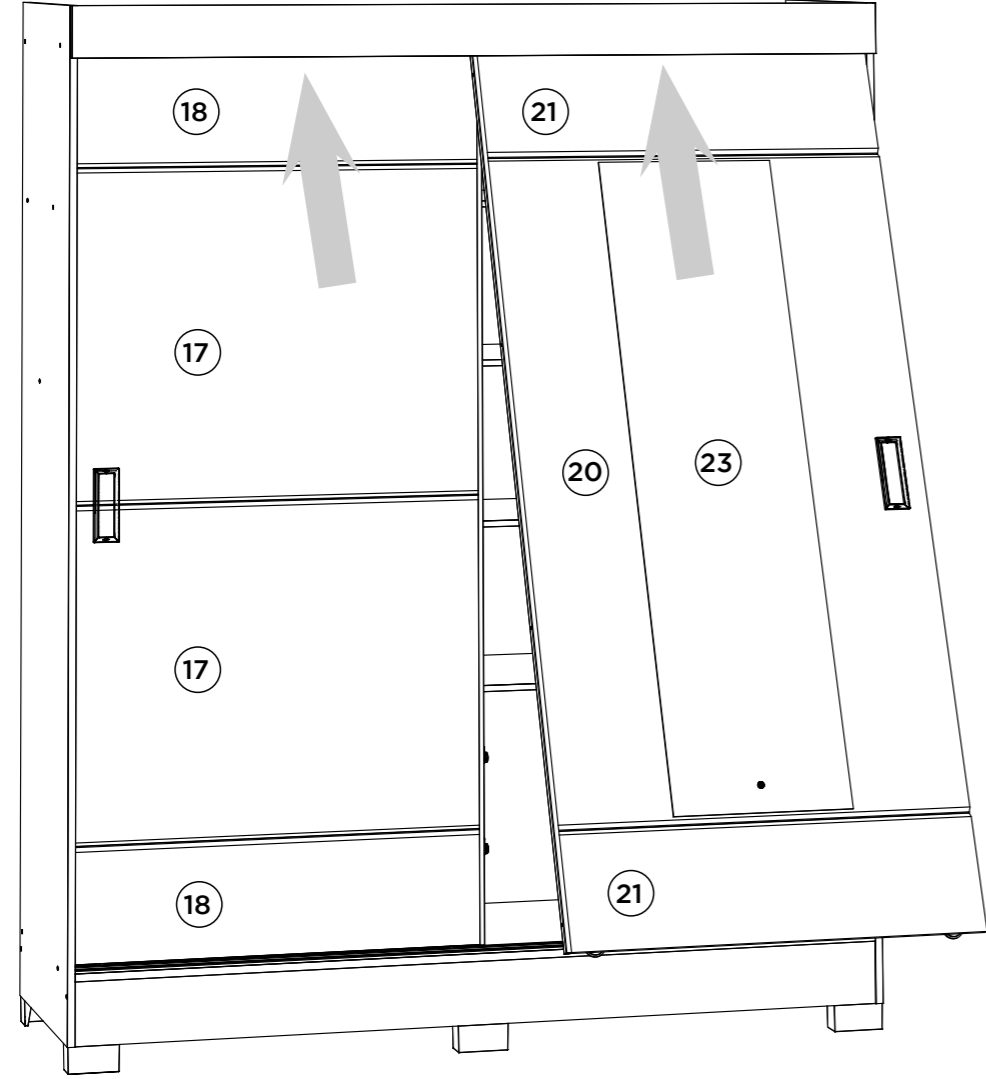
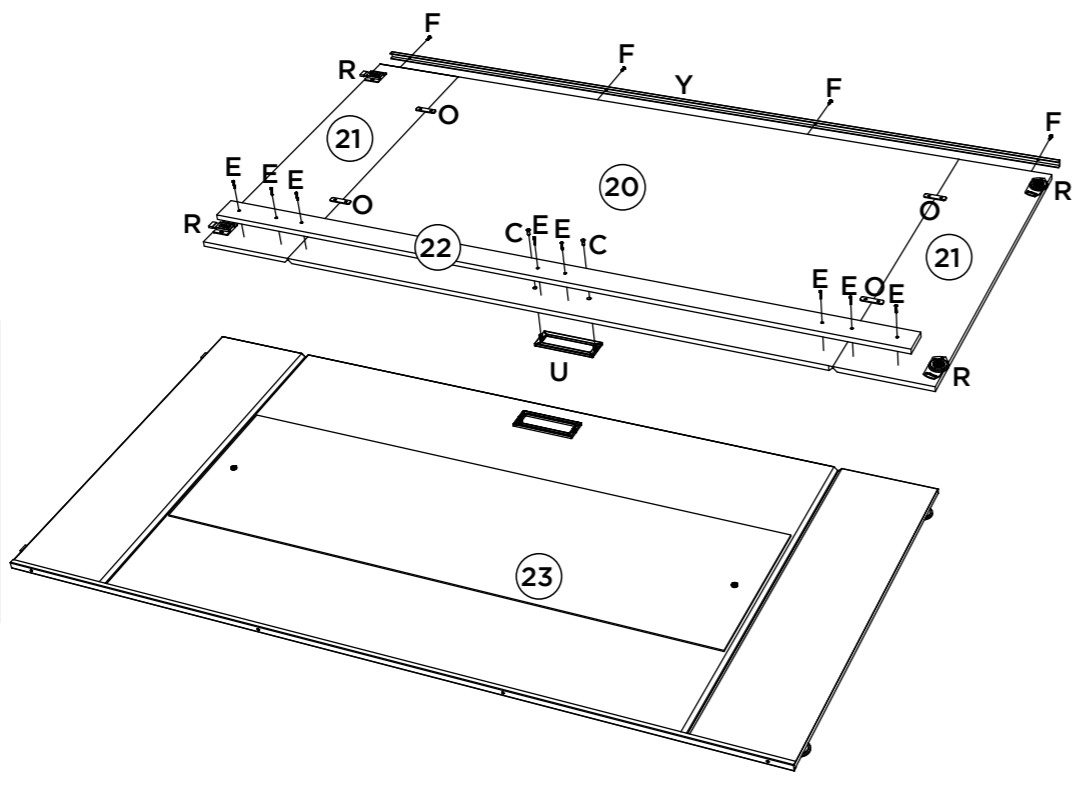
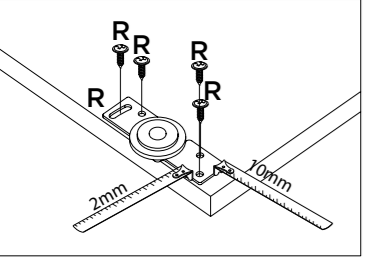
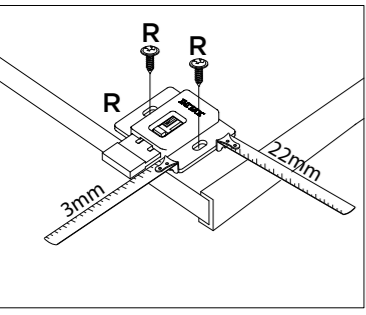
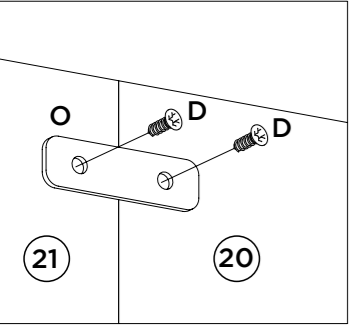
ASSEMBLY SYSTEM

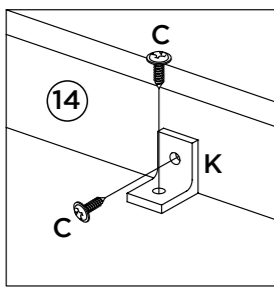
The products' assembly system works according to the increasing order of the indicated numbers. For example: 01, 02, 03, 04 ... to the end of the assembly.

TECHNICAL ASSISTANCE

To request Technical Assistance, the consumer must contact the retailer from whom you purchased this product and request technical assistance for the damaged parts. The warranty covers all parts, parts and components that may eventually present a manufacturing defect within a period of 03 (three) months, counting from the delivery of the product to the consumer, by means of a purchase invoice. If there is any change in the structure of the product or defect occurs due to negligence of the assembler/consumer in relation to the assembly and handling instruction, free technical assistance will not be provided.



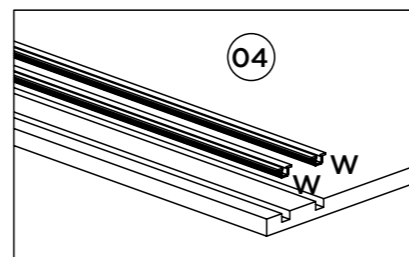
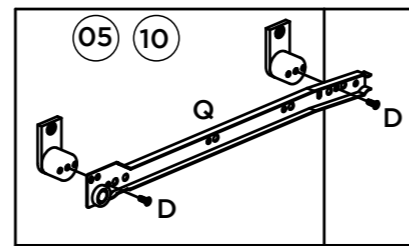
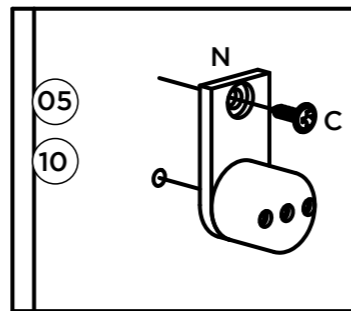
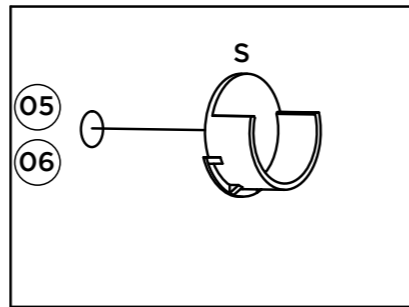
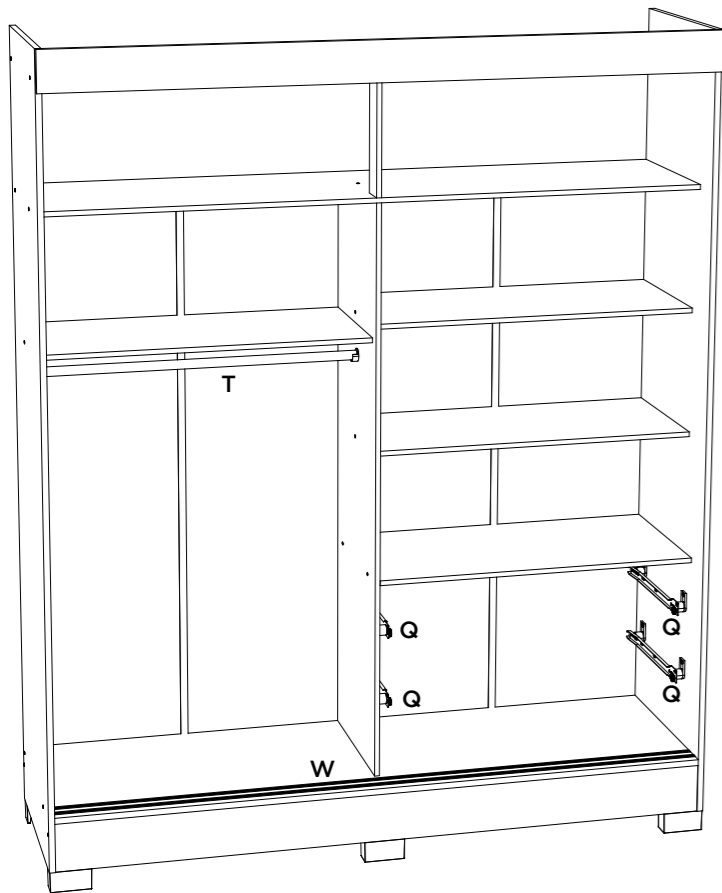
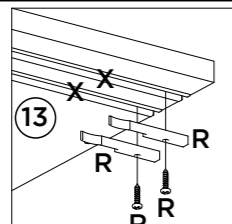
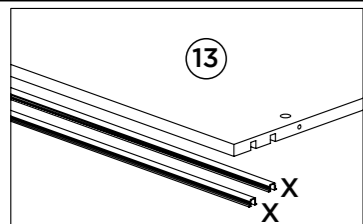
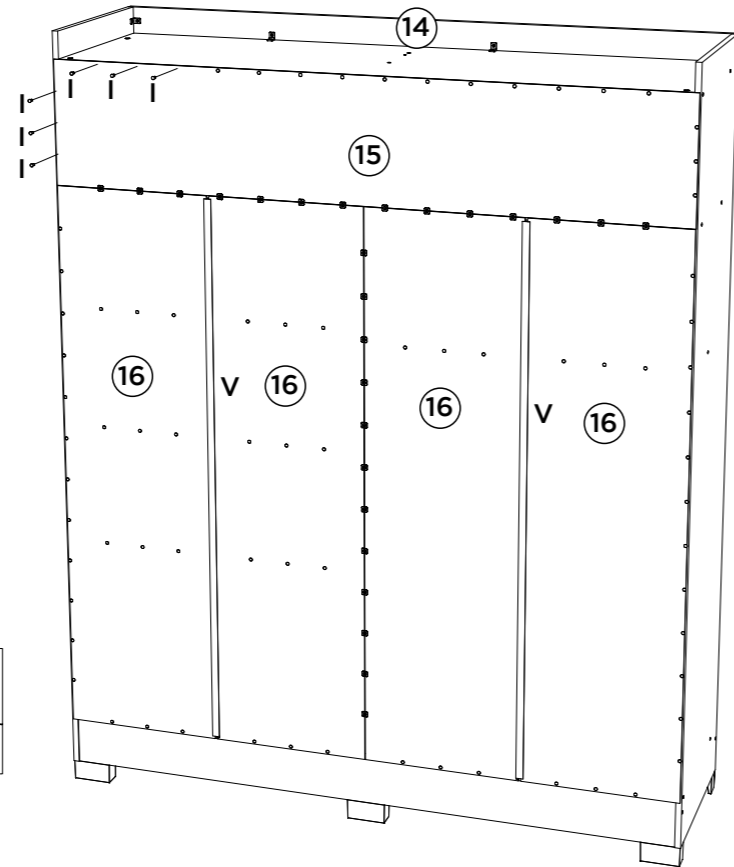
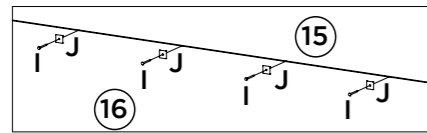
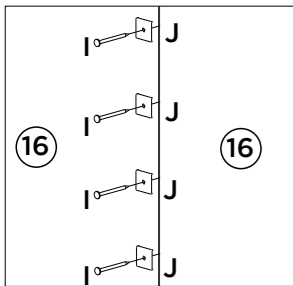
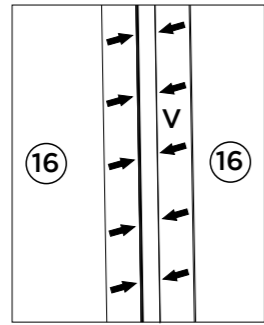




Fixar os pregos a uma distância de 120mm de um para outro.

Fijar las uñas a un distancia de 120 mm uno a otro.

Fix the nails at a distance of 120mm from one to the other



Video: Dicas para instalar corredeira
 Video: consejos para instalar la diapositiva
 Video: Tips for installing slide

