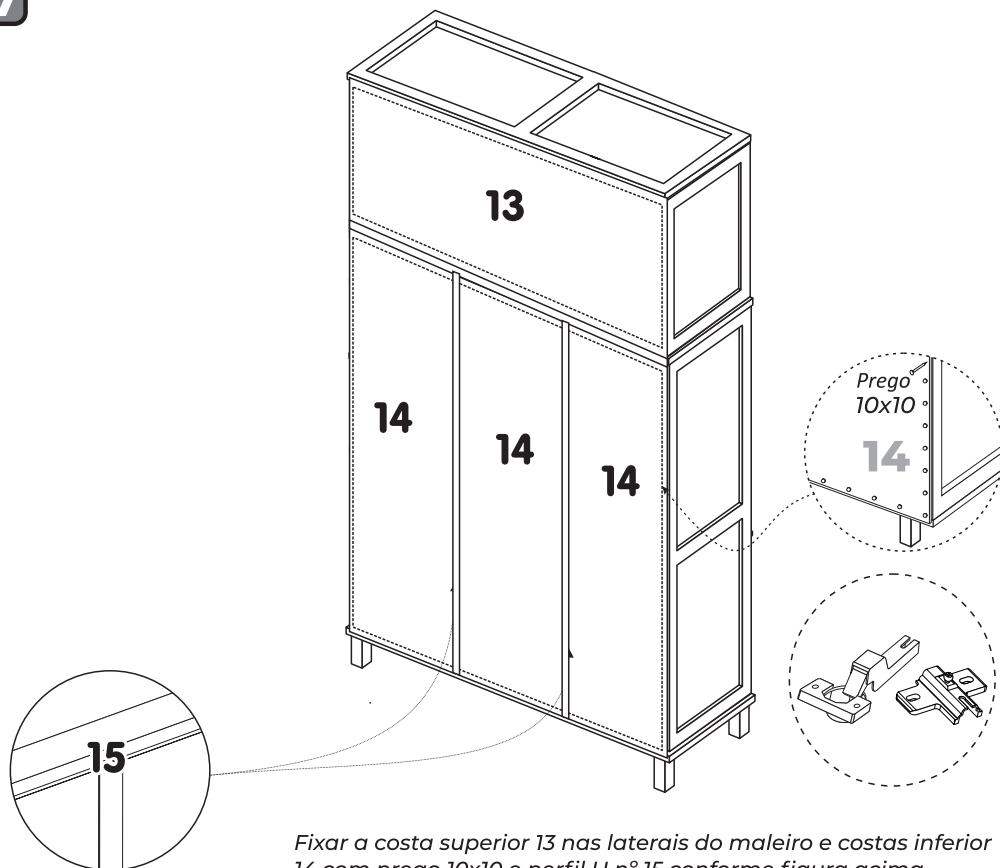
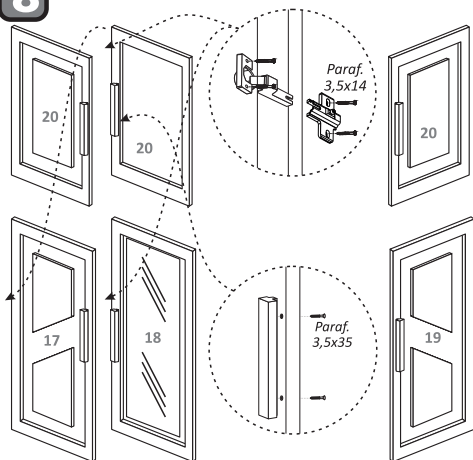


7



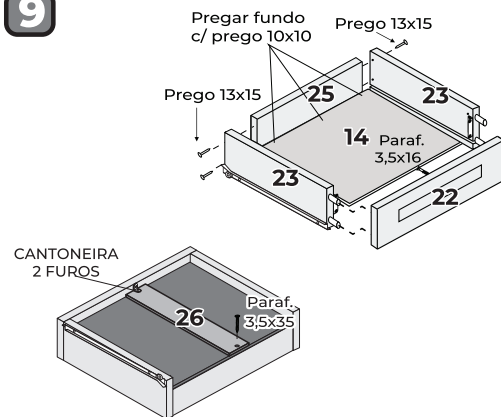
Fixar a costa superior 13 nas laterais do maleiro e costas inferior 14 com prego 10x10 e perfil H n° 15 conforme figura acima.

8



Fixar as dobradiças nas portas grandes e pequenas com parafuso 3,5x14, fixar os puxadores nas portas com parafuso 3,5x35 conforme figura acima.

9

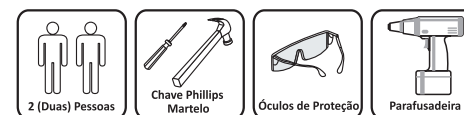


Fixar as laterais das gavetas na frente com cantoneiras 4 furos e cavilha 6x30 depois fixar as costas com prego 10x10, fixar o fundo e por último colocar a corrediça conforme figura acima.

**RELAÇÃO DE PEÇAS**

Nº ID	DESCRIÇÃO	COD. PEÇAS	DIMENSÕES (MM)	QTD
1	BASE	1156	1285 X 47	1
2	KIT PÉS	2026		1
3	LATERAL DIREITA	890	151 X 440	1
4	LATERAL ESQUERDA	891	151 X 440	1
5	DIVISÃO	1155	1495 X 440	1
6	TAMPO PEQUENO	615	820 X 440	1
7	PRATELEIRA PEQUENA	597	385 X 42	3
8	BATENTE GRANDE	585	98,5 X 5,5	1
9	APOIO MALEIRO	1153	1225 X 07	2
10	TAMPO / BASE MALEIRO	1154	1285 X 47	2
11	LATERAL PEQUENA	614	445 X 440	2
12	BATENTE PEQUENO	584	45 X 56	2
13	COSTA DO MALEIRO	1000	127 X 47	1
14	COSTA INFERIOR	612	1525 X 41	3
15	PERFIL H	623	1525	1
16	TRAVA DA PRATELEIRA	593	820 X 02	1
17	PORTA ESQUERDA	688	1504 X 395	1
18	PORTA DIREITA C/ ESPELHO	687	1504 X 395	1
19	PORTA GRANDE DIREITA	685	1504 X 395	1
20	PORTA PEQUENA	617	435 X 470	3
21	PAU DE CABIDE	2065	810	1
22	FRENTE GAVETA	620	830 X 228	2
23	LATERAL GAVETA	277	400 X 110	4
24	FUNDO GAVETA	610	780 X 410	2
25	TRASEIRO GAVETA	621	765 X 90	2
26	REFORÇO FUNDO GAVETA	898	402 X 2,8	2
27	KIT DE FERRAGEM	1975		1

**NECESSÁRIO PARA MONTAGEM**

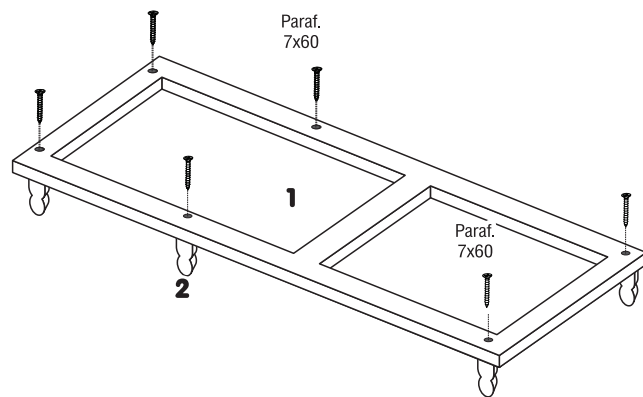


\* Recomenda-se a presença de um Técnico Montador durante o processo de montagem do Produto

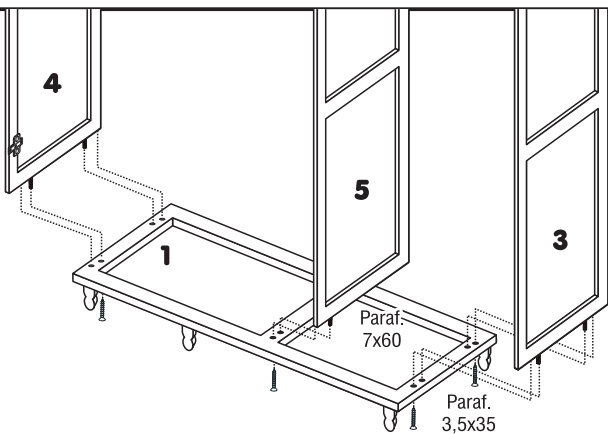
**CARO CLIENTE**

Obrigado por adquirir um de nossos produtos.  
Visite nosso site e conheça toda nossa Linha.

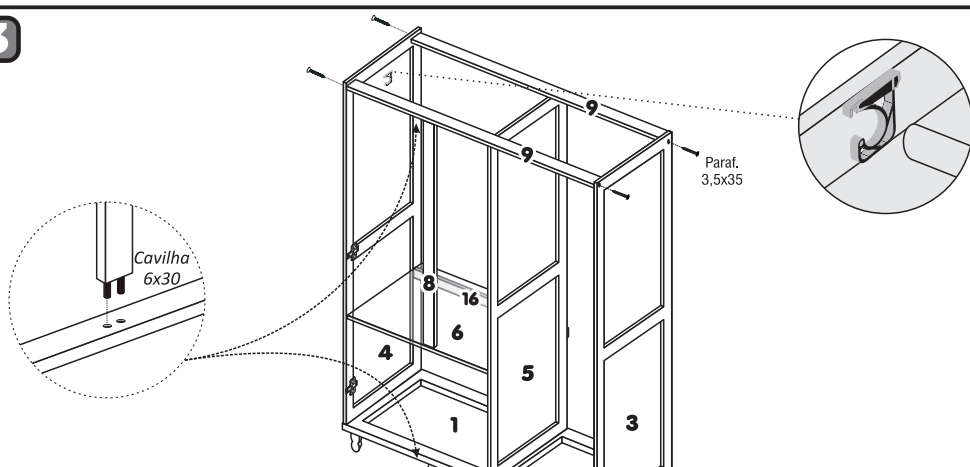
Acesse: [www.rodmoveis.com.br](http://www.rodmoveis.com.br)

**1**

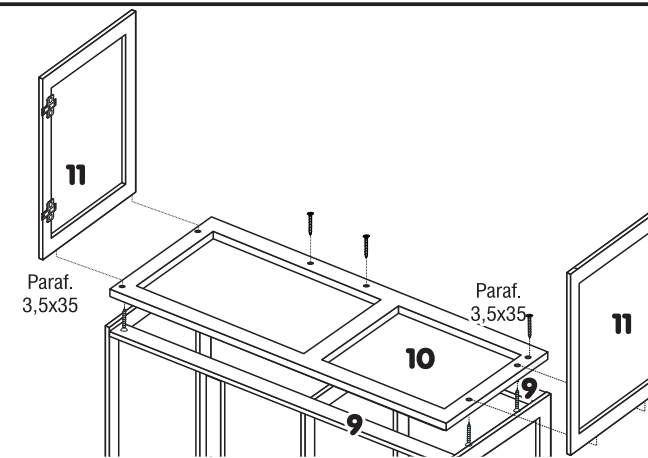
Parafusar base nº 01 nos pés nº 2 de dentro pra fora utilizando parafuso 7x60 como mostrado na figura acima.

**2**

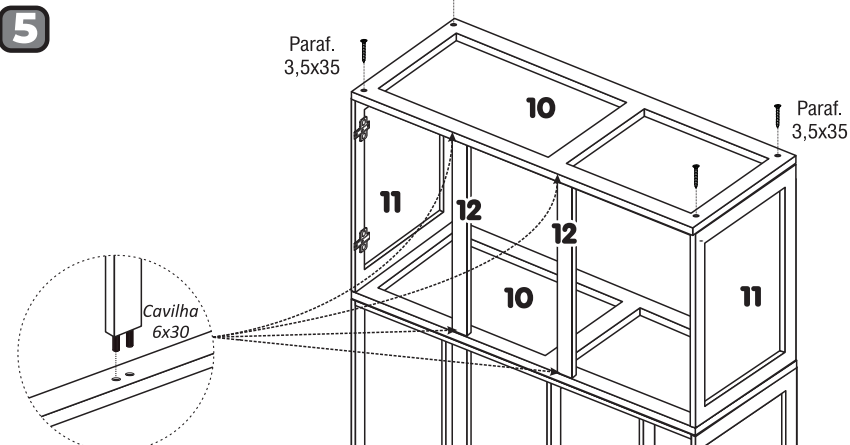
Parafusar as laterais 3,4 e divisão 5 com parafuso 3,5x35 como mostrado na figura acima.

**3**

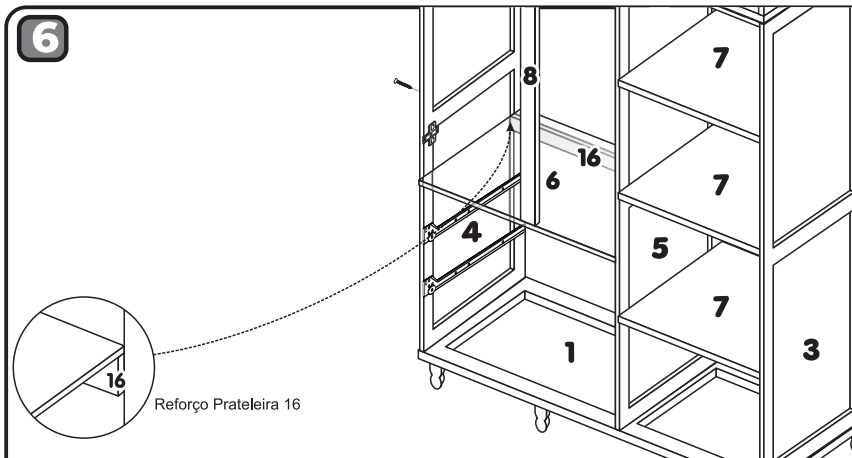
Fixar apoio do maleiro 9 com parafuso 3,5x35.  
Fixar batente grande no tampo na base e no apoio do maleiro conforme figura acima.

**4**

Fixar tampo 10 nas laterais 11 com parafusos 3,5x35 e apoia-lo sobre as peças 9 conforme figura acima.

**5**

Fixar batentes do maleiro 12 com cavilhas 6x30 conforme figura acima.

**6**

Fixar prateleiras 7 nos pinos na trava 16 conforme figura acima.