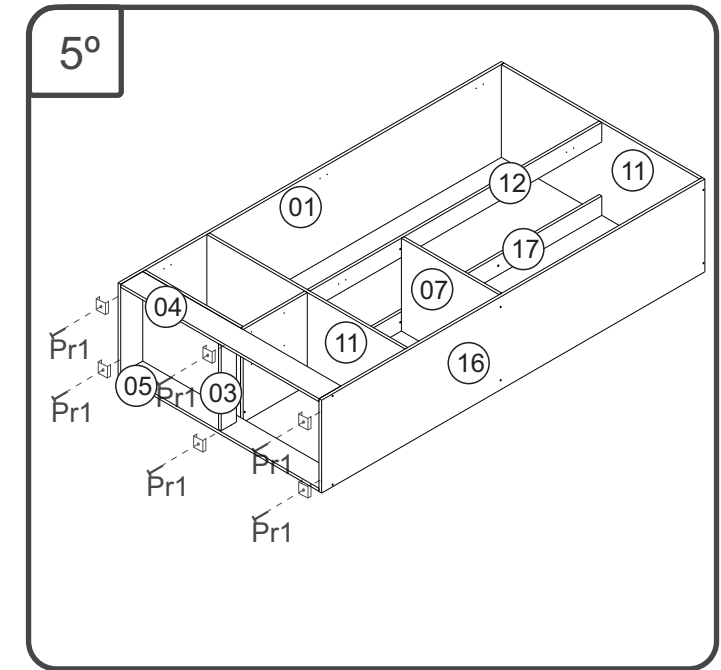
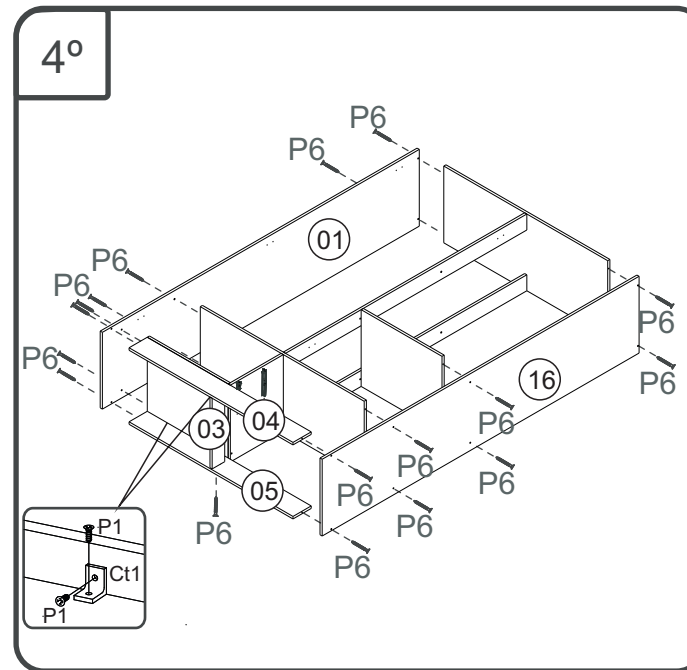
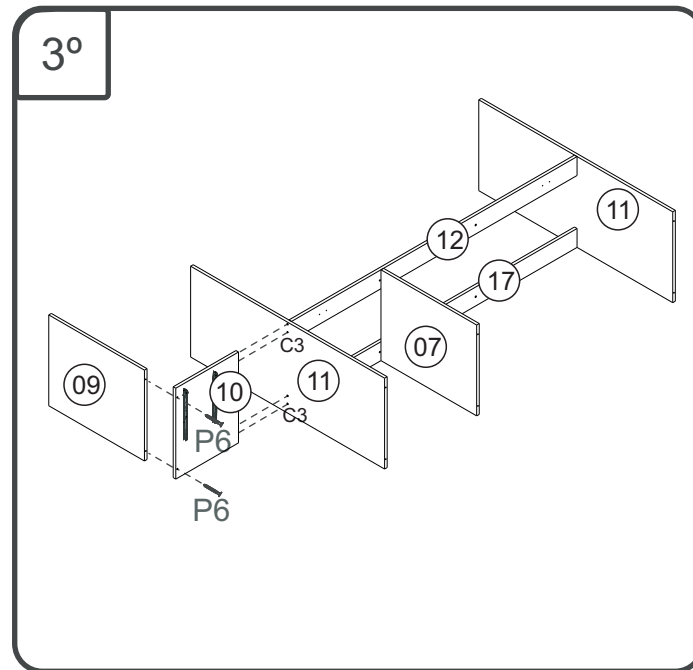
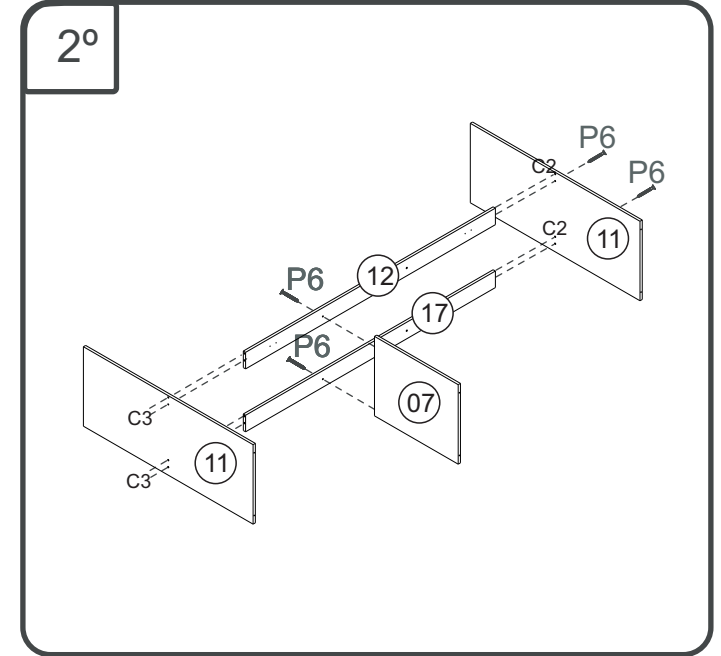
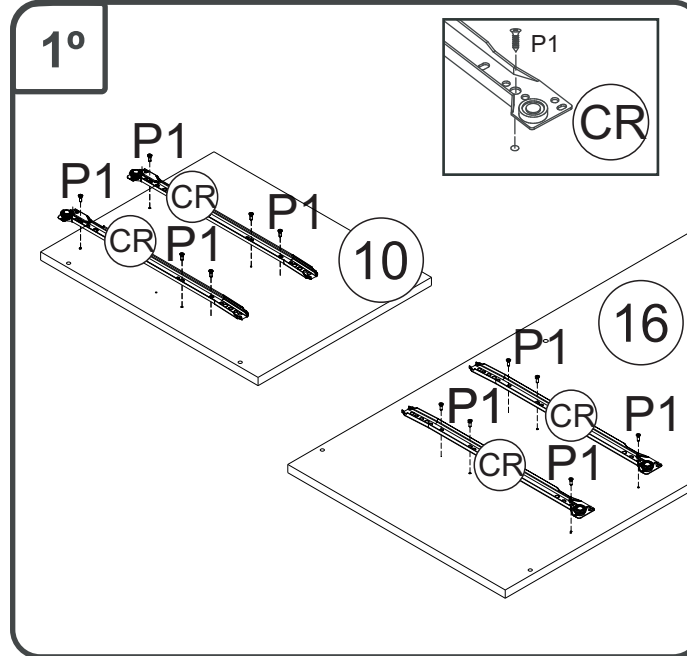
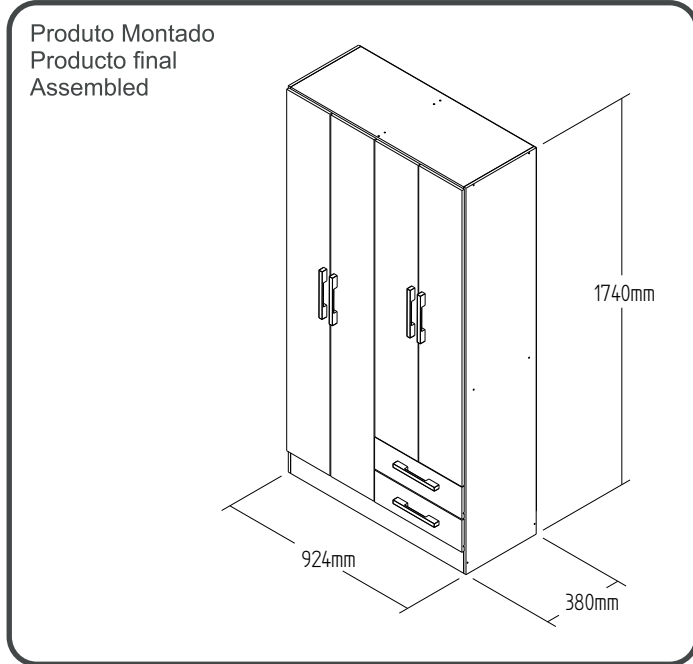


RP1420- ROUPEIRO

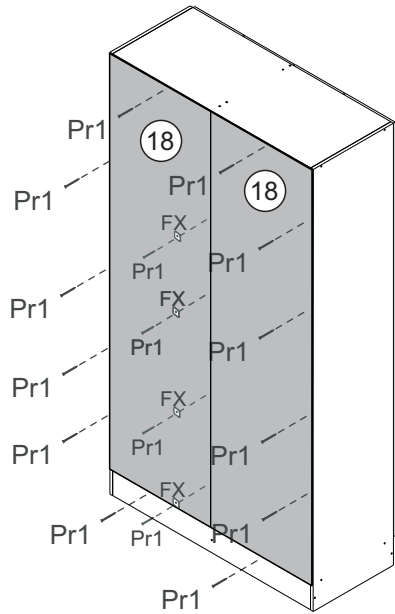
Manual de Montagem Assembly Instructions Instrucción de Montaje



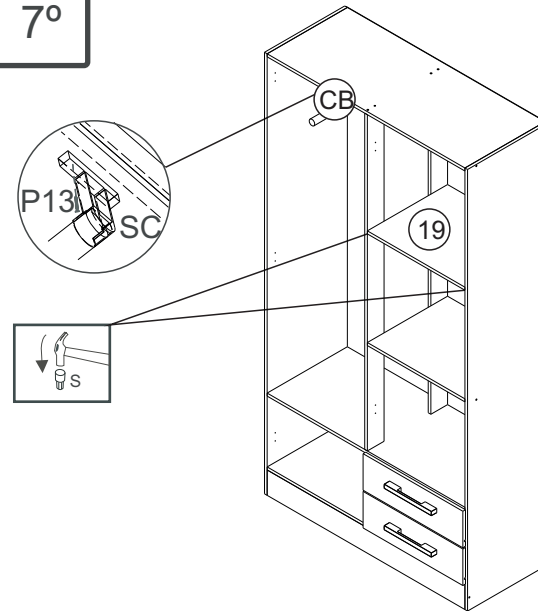
RP1420- ROUPEIRO

Manual de Montagem Assembly Instructions Instrucción de Montaje

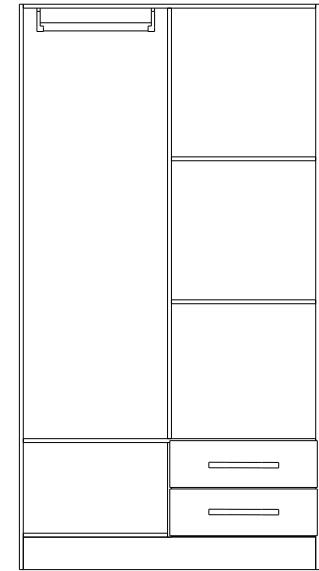
6°



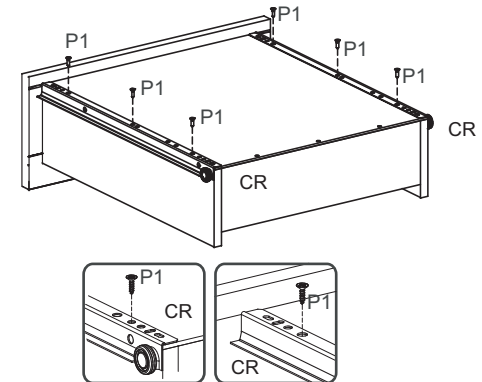
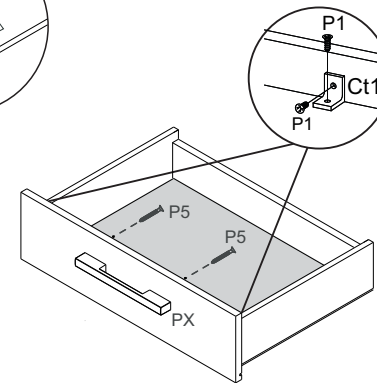
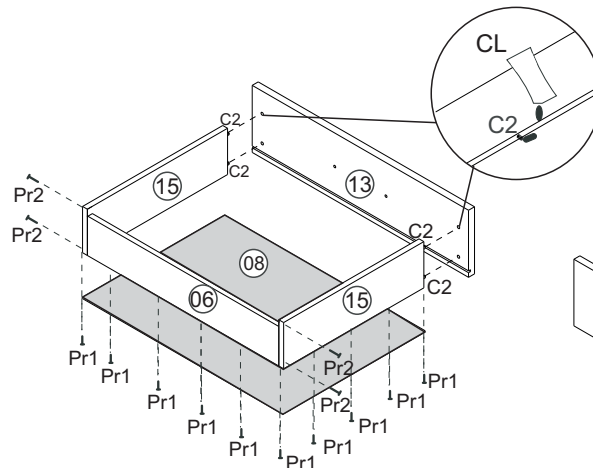
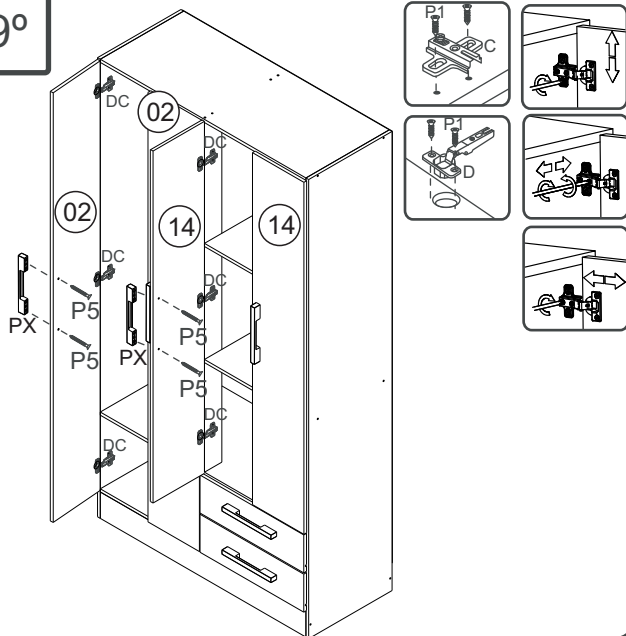
7°



Escolha a opção
Elige la opción
Choose the option



9°



RP1420- ROUPEIRO









Manual de Montagem Assembly Instructions Instrucción de Montaje

Instrucción de Montaje

Relação de Peças/ Relación de Piezas/Parts List

Nº	CÓDIGO/CODE	DESCRIÇÃO/DESCRIPCIÓN/DESCRIPTION	QTD/CANT	VOL.
1	0532512	LATERAL/LATERAL/SIDE 1740x365X12MM P	1,00	1
2	0532520	PORTA/ PUERTA/DOOR 1628X225X12 MM P	2,00	1
3	0532528	RODAPE 336X69X12 MM P	1,00	1
4	0532529	RODAPE 900X100X12MM P	1,00	1
5	0532513	RODAPE 900X100X12MM P	1,00	1
6	0532524	BATENTE/REVÉS CAJÓN/ DRAWER BACK 470X76X15 MM P	2,00	1
7	0532531	PRATELEIRA FIXA/ESTANTE/SHELF 444X365X12MM	1,00	1
8	0532525	FUNDO GAVETA/FONDO CAJÓN/DRAWER BOTTOM 419X355X2,8 MM P	2,00	1
9	0532515	BASE 444X365X12 MM P	1,00	1
10	0532516	DIVISORIA/DIVIDER 365X291X12 MM P	1,00	1
11	0532517	BASE 900X365X12 MM P	2,00	1
12	0532518	PILASTRA/PILASTER 1325X76X12 MM	1,00	1
13	0532522	FRENTE GAVETA/FRENTE CAJÓN/ DRAWER FRONT 454X144X12 MM P	2,00	1
14	0532521	PORTA/ PUERTA/DOOR 1334X225X12 MM P	2,00	1
15	0532522	LATERAL GAVETA/LATERAL CAJÓN/DRAWER SIDE 350X76X12 MM	4,00	1
16	0532514	LATERAL/LATERAL/SIDE 1740x365X12MM P	1,00	1
17	0532530	PILASTRA/PILASTER 1325X76X12 MM	1,00	1
18	0532526	COSTA/REVÉS/BACK 1636X459X2,8 MM P	2,00	1
19	0570687	PRATELEIRA/ESTANTE/SHELF 444X365X12MM	1,00	1

Ferragens/ Herrajes/ Hardware escala (1:1)

LEGENDA	DESCRIÇÃO/DESCRIPCIÓN/DESCRIPTION	CÓDIGO	QUANT.
P1	 PARAFUSO/TORNILLO/SCREW 3,5X12	01328	88
Pr1	 PREGO/CLAVO/NAIL 10X10	01330	120
C3	 CAVILHA/TARUGO/DOWEL 6X50 MM	01212	04
C2	 CAVILHA/TARUGO/DOWEL 6X30 MM	01211	10
P6	 PARAFUSO/TORNILLO/SCREW 4X35	02032	23
P5	 PARAFUSO/TORNILLO/SCRE3,5X25	09955	12
Pr2	 PREGO/CLAVO/NAIL 13X15	01329	08
P13	 PARAFUSO/TORNILLO/SCRE 4X22	10178	04

ATENÇÃO!!!! montadores e consumidores

* Para limpar o móveis utilize somente um pano úmido (umedecido em água pura ou água com sabão neutro). Depois, passe um pano seco. Evite a umidade excessiva.

* Evite usar álcool, água sanitária, detergente e outros produtos químicos, mesmo diluídos em água. Não utilize produtos abrasivos de nenhuma espécie

ATENCIÓN!!!! montadores e consumidores

* Para limpiar el mueble utilice solamente un paño húmedo (humedecido con agua limpia o con un jabón suave).

A continuación, utilice un paño seco. Evite el exceso de humedad.

* Evite uso de alcohol, hipoclorido solución basada, detergente y otros productos químicos, mismo diluídos en agua.

No utilice productos abrasivos de ningún tipo.

ATTENTION!!!! assemblers and consumers

* To clean the furniture, use only a damp cloth (humidify it only in pure water or water and neutral soap). After, use a dry cloth. Avoid excessive humidity.

* Avoid using alcohol, bleach, detergent and other chemical products, even diluted in water. Do not use any kind of abrasive


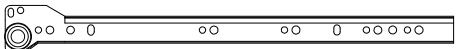
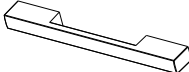

cleaning agents to clean the furniture.


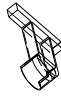
The use of such products may jeopardize the final characteristics of the furniture.

RP1420- ROUPEIRO

Manual de Montagem
 Assembly Instructions
 Instrucción de Montaje

escala (N/A)

LEGENDA	DESCRIÇÃO/DESCRIPCIÓN/DESCRIPTION	CÓDIGO	QUANT.
CL	 COLA/PEGAMENTO/GLUE	01213	01
DC	 D C DOBRADIÇA/BISAGRA/HINGE D=26mm C=5mm	12656	12
Ct1	 CANTONEIRA/PIEZA L/SHEET	03077	08
CR	 CORREDICA/CORREDERA/METTALIC SLIDE LARG	01222	02
FX	 FIXADOR COSTA/FIJADOR FONDO/FIXER COAST	01331	15
Pe1	 PÉ/PATA/FOOT	01367	06
PX	 PUXADOR/PEGADOR/HANDLE	07388	06
S	 SUPORTE /SOPORTE /SUPPORT	01368	04

CB	 CABIDEIRO/ROLIZO PERCHA/ROD FOR HANGERS 340 MM	10323	01
SC	 SUPORTE CABIDEIRO/SOPORTE PERCHERO/ SUPPORT TO HANGER SUPPORT	04525	02

Ferramente necessárias
 Necessary tools
 Herramientas necesarias



120min.



1 montador
 1 ajustador
 1 Fitter

