



Ind. e Com. de Móveis Henn
Mondai - SC - Brasil

+55 49 3674.3500

@moveishenn
www.henn.com.br

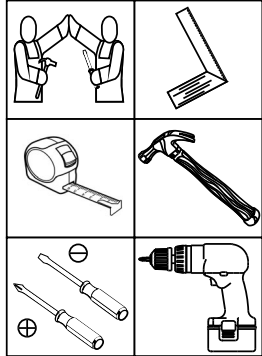
INSTRUÇÕES DE MONTAGEM

INSTRUCCIONES DE MONTAJE ASSEMBLY INSTRUCTIONS

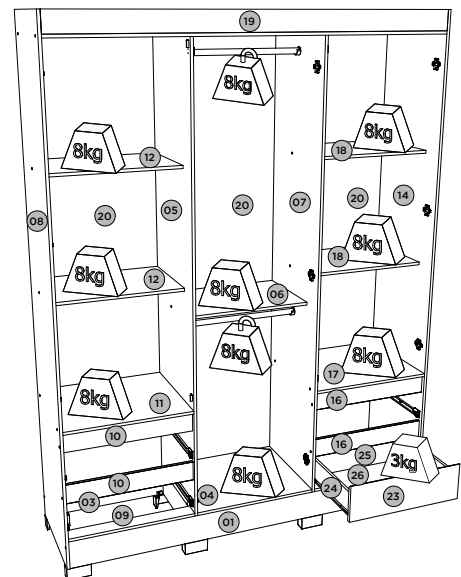
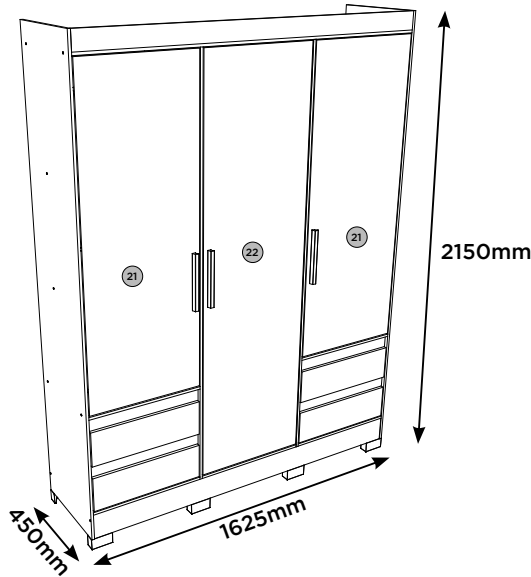
ROUPEIRO 03 PORTAS 04 GAVETAS | ARMARIO 03 PUERTAS 04 CAJONES | WARDROBE 03 DOORS 04 DRAWERS

B55-127 Nature/Off White
B55-166 Nature/Cinza

Requisitos para montagem
Requisitor para la montaje
Assembly Requirements



Imagens meramente ilustrativas
Imágenes meramente ilustrativas
Images for illustration only



Pesos máximos recomendados com carga distribuída | Peso máximo recomendado con la carga distribuída | Recommended maximum weights with evenly distributed.

AVISO

Para limpeza de seu móvel, use uma flanela seca ou umedecida, e não utilize produtos químicos que possam danificar seu produto.

SISTEMA DE MONTAGEM

O sistema de montagem dos produtos, funciona de acordo com a ordem crescente dos números indicados no desenho. Ex: 01, 02, 03, 04... até a conclusão da montagem.

ADVERTENCIA

Para limpieza de su móvil, use una flanela seca o húmeda, y no utilice productos químicos que puedan dañar su producto.

SISTEMA DE MONTAJE

El sistema de montaje de los productos funciona de acuerdo con el orden creciente de los números indicados en el dibujo. Ej.: 01, 02, 03, 04... hasta la conclusión del montaje.

NOTICE

To clean your furniture, use a dry or wet cloth, and do not use chemicals that may damage your product.

ASSEMBLY SYSTEM

The products' assembly system works according to the increasing order of the indicated numbers. For example: 01, 02, 03, 04 ... to the end of the assembly.

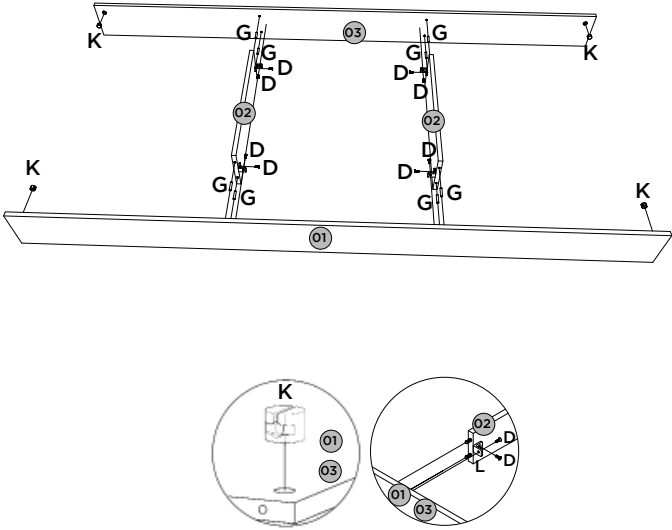
Lista de Peças | Lista de piezas | List of parts

Item	Caixa Caja Box	Qtd Ctd Qty	Descrição Descripción Description	Medidas (mm) Dimensions (mm) Size (measurements) (mm)
01	1/2	01	Rodapé Frontal Rodapié Frontal Front baseboard	1599x120x12
02	1/2	02	Travessa do rodapé Carril pie Baseboard crosspiece	415x120x12
03	1/2	01	Rodapé Traseiro Rodapié trasero Rear baseboard	1599x120x12
04	1/2	01	Base base base	525x445x12
05	1/2	01	Divisão esquerda División izquierda Left division	1888x445x12
06=12=18	1/2	01	Prateleira Estante shelf	525x350x12
07	1/2	01	Divisão direita División derecha Right division	1888x445x12
08	1/2	01	Lateral esquerda lado izquierda left side	2100x445x12
09=15	2/2	01	Travessa base Plato base Base plate	525x65x12
10=16	2/2	02	Travessa gaveta bandeja del cajón drawer tray	525x80x12
11=17	1/2	01	Tampo das gavetas parte superior de los cajones top of drawers	525x445x12
12=06=18	1/2	02	Prateleira Estante shelf	525x350x12
13	2/2	01	Tampo cubrir cover	1599x445x12
14	1/2	01	Lateral direita Lateral derecha Right side	2100x445x12
15=09	2/2	01	Travessa base Plato base Base plate	525x65x12
16=10	2/2	02	Travessa gaveta bandeja del cajón drawer tray	525x80x12
17=11	1/2	01	Tampo das gavetas parte superior de los cajones top of drawers	525x445x12
18=06=12	1/2	02	Prateleira Estante shelf	525x350x12
19	2/2	01	Chapéu Sombrero Hat	1599x80x12
20	2/2	03	Fundo Fondo Bottom	1900x538x3
21	2/2	02	Porta menor puerta más pequeña smaller door	1416x519x15
22	2/2	01	Porta Puerta Door	1868x519x15
23	2/2	04	Frente de gaveta Frente de cajón Front of drawer	517x160x15
24	1/2	08	Lado de gaveta Lado del cajón Side of drawer	350x100x12
25	1/2	04	Ripa de trás Malla detrás Rear lath	500x100x12
26	2/2	04	Fundo de gaveta recortado fondo de cajón recortado cropped drawer bottom	499x367x3

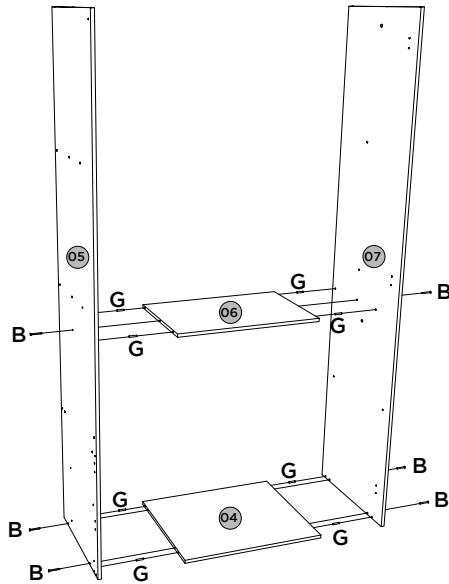
Ferragens | Herrajes | Hardware

A 04x Parafuso 4,5x50mm CHT. Tornillo 4,5x50mm CHT. Screw 4,5x50mm CHT.	B 30x Parafuso 3,5x40mm CHT. Tornillo 3,5x40mm CHT. Screw 3,5x40mm CHT.	C 06x Parafuso 3,5x25mm FLA. Tornillo 3,5x25mm FLA. Screw 3,5x25mm FLA.	D 94x Parafuso 3,5x12mm FLA. Tornillo 3,5x12mm FLA. Screw 3,5x12mm FLA.	E 40x Parafuso 3,5x12mm CHT. Tornillo 3,5x12mm CHT. Screw 3,5x12mm CHT.	F 36x Parafuso 3,0x16mm CHT. Tornillo 3,0x16mm CHT. Screw 3,0x16mm CHT.	G 116x Cavilha 5x25mm Cinta 5x25mm Dowel 5x25mm	H 08x Prego 12x12mm Anelado Clavo 12x12mm Anillado Ringed Nails 12x12mm
I 104x Prego 10x10mm Clavo 10x10mm Nail 10x10mm	J 28x Fixador de fundos Fijador de fondos Bottom fixer	K 04x Porca cilíndrica Tuerca cilíndrica Cylindrical nut	L 18x Cantoneira plástica Cantenera plástica Plastic angle brackets	M 04x Cantoneira suporte triangular Cantenera soporte triangular Triangle support angle	N 04x Suporte cabideiro meia cana Soporte de percha Coat hanger support	O 09x Calço metal 12mm Calzado metálico 12mm 12mm metal shim	P 09x Dobradiça metal 26mm Bisagra de metal 26mm 26mm metal hinge
Q 04x Corredeira metal 300mm Corredera de metal 300mm Sliding metal 300mm	R 02x Cabideiro Madeira 519mm 519 mm de suspensión de madeira 519 mm wooden hanger	S 03x Perfil Pux Rev 250mm Perfil Rev Pull 250 mm Pux Rev profile 250mm	T 06x Batente 15x25mm Tope de 15x25mm 15x25mm stop	U 08x Pé "U" 50x40x100mm Pie "U" 50x40x100mm Foot "U" 50x40x100mm	V 02x Sachê de cola Bolsa de pegamento Glue bag	W 22x Adesivo tapa parafuso 10mm Adhesivo tapón de tornillo 10mm Bolt cover adhesive 10mm	X 01x Etiqueta resinada Briz Etiqueta resinada Briz Briz resin label

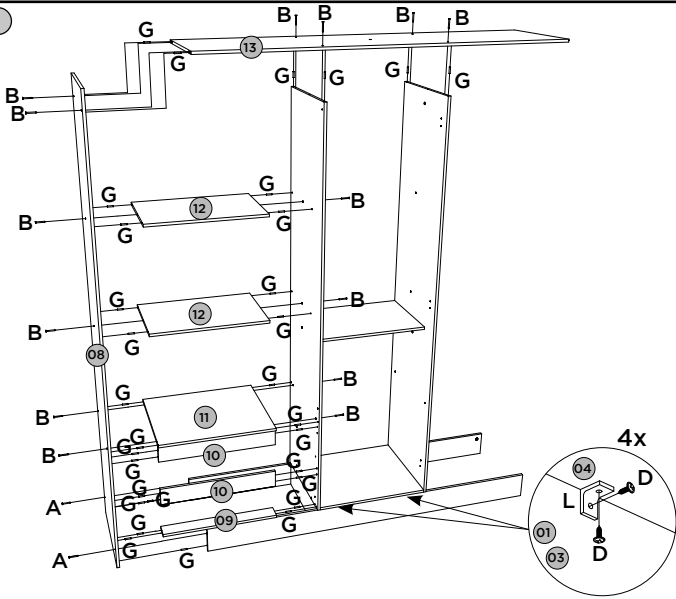
1



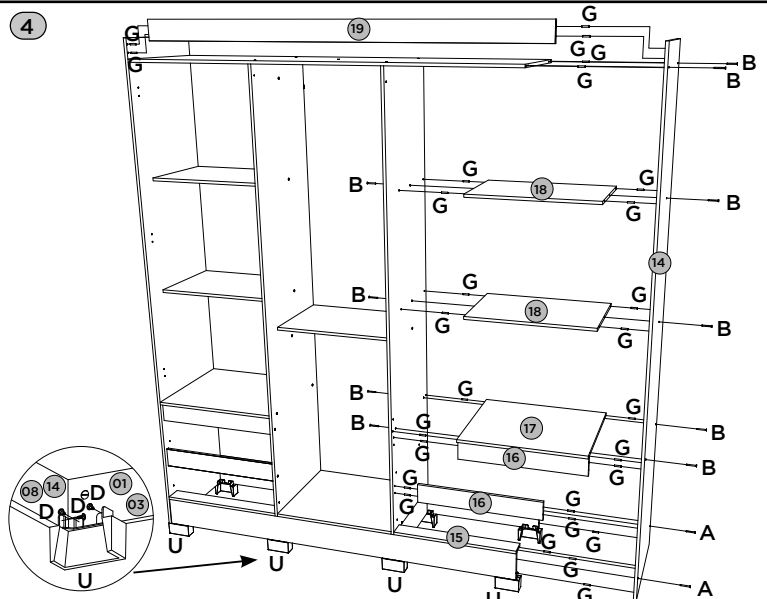
2



3

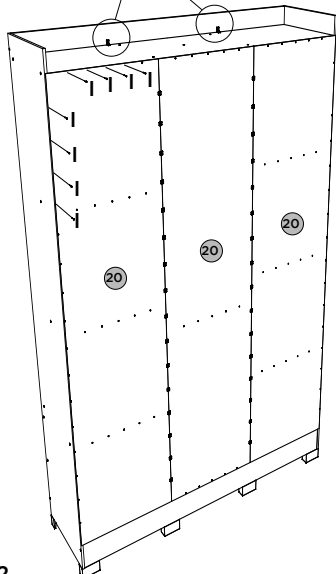
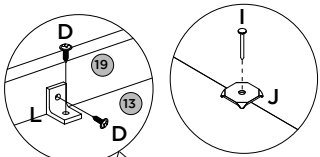


4



5

Fixar os pregos a uma distância de 120mm de um para outro.
 Fijar las uñas a un distancia de 120 mm uno a otro.
 Fix the nails at a distance of 120mm from one to another.

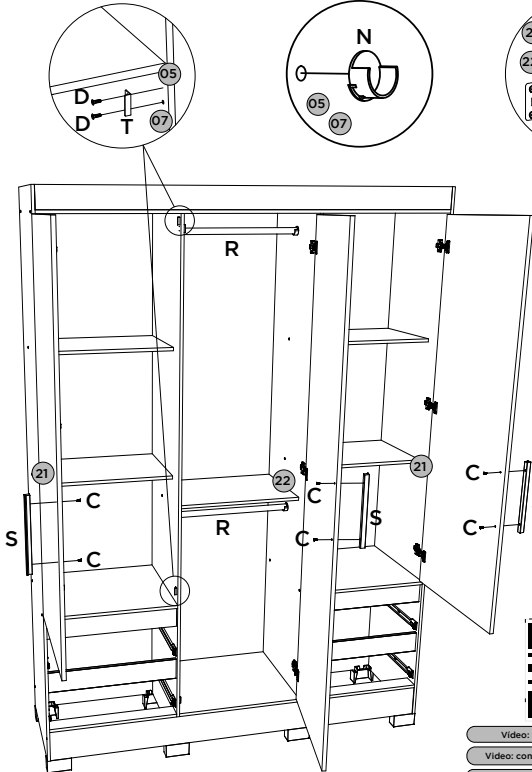
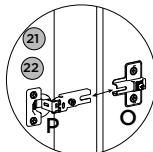
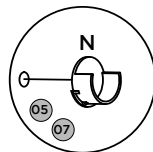
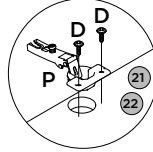
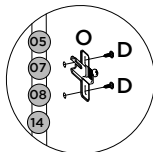


2

6



Video: Instalar e regular Dobradiças
 Video: Instale y ajuste las bisagras
 Video: Install and adjust hinges



Video: Dicas para instalar corredeira
 Video: consejos para instalar la diapositiva
 Video: Tips for installing slide

7

4x

