

Informações Úteis

É recomendada a prévia leitura de toda a instrução de montagem e conferência das peças e componentes antes de iniciar a montagem do produto.

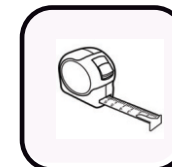
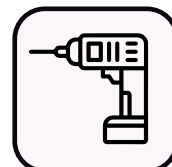
A montagem do produto deverá ser feita em superfície limpa e plana. Aconselhamos utilizar a embalagem do produto para forrar o chão a fim de não danificar o produto.

Durante a montagem evite batidas e contato com objetos cortantes. Observar as cargas máximas suportado pelo produto.

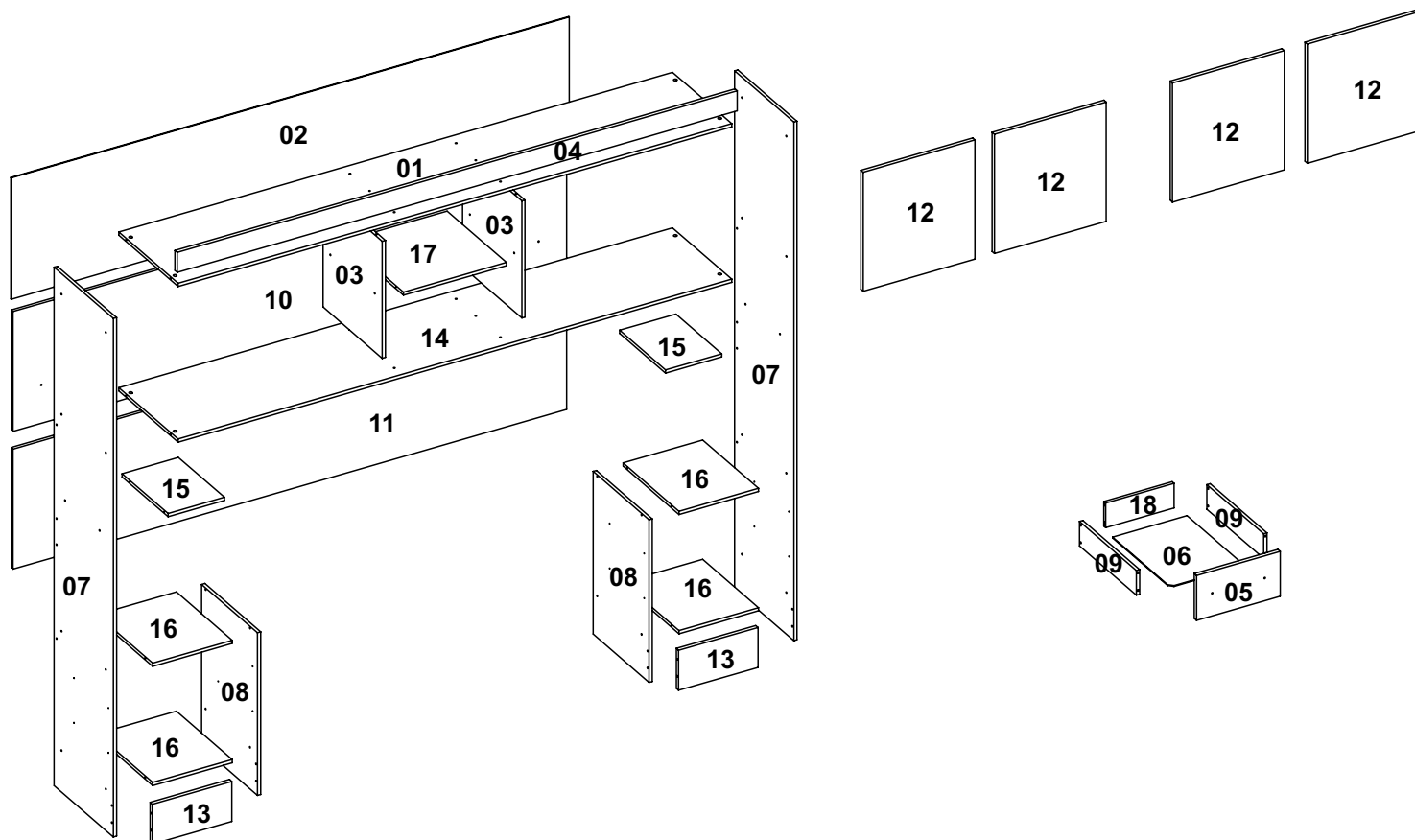
Limpeza

Retire o pó com uma flanela seca e depois utilize um pano macio umedecido com água.

Não utilizar produtos químicos e abrasivos

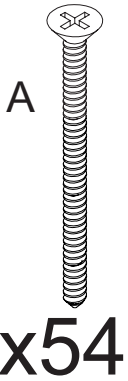


Nº DA PEÇA	DESCRIÇÃO	QTD	CÓD. CINAMOMO	CÓD. CINAMOMO OFF WHITE
1	CHAPÉU 2076X385X12	1	30790	30790
2	COSTA 2092X455X3	1	30783	30783
3	DIVISÃO 439X385X12	2	30782	30782
4	ENCABEÇAMENTO 2100X75X15	1	30811	30811
5	FRENTE GAVETA 306X164X15	2	30810	30810
6	FUNDO DE GAVETA 272X363X3	2	30807	30807
7	LATERAL 1945X385X12 CRIADO	2	30796	30796
8	LATERAL 610X363X12 CRIADO	2	30804	31119
9	LATERAL DE GAVETA 360X90X12	4	30808	30808
10	PAINEL 2076X450X12	1	30787	30787
11	PAINEL 2076X450X12 INFERIOR	1	30788	30788
12	PORTA 447X419X15	4	30802	30802
13	RODAPÉ FRONTAL 298X150X15	2	30795	30795
14	TAMPO 2076X385X12	1	30579	30579
15	TAMPO 298X211X12	2	30793	30793
16	TAMPO 298X363X12	4	30871	31123
17	TAMPO 386X385X12	1	30805	30805
18	TRASEIRO DE GAVETA 250X90X12	2	30806	30806
19	FRONTAL UNIÃO 1945X90X15	1	30806	30806

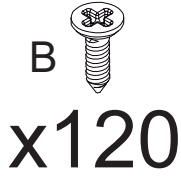


Lista de Ferragens

Parafuso 4,0X40 - Cod.3983



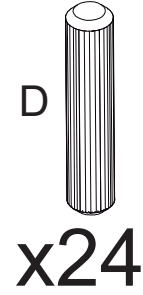
Parafuso 3,5x12 Cód.5738



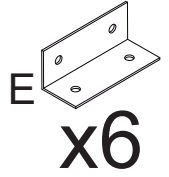
Porca plástica Cód.29468



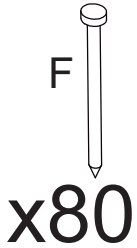
Cavilha 6x30 Cód.3881



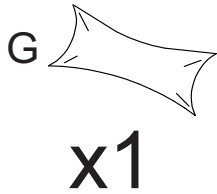
Cantoneira dupla Cód.11409



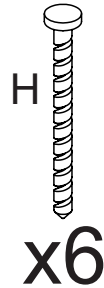
Prego 10x10 Cód.3875



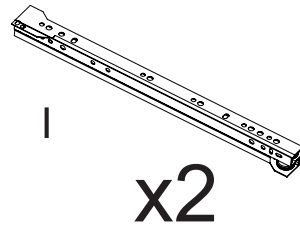
Cod 3872



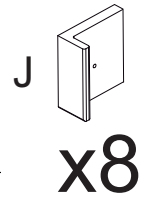
12x12-Cod 3876



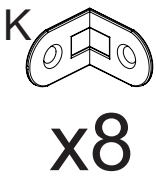
350MM-Cod 16453



Sapata simples Cód.15597



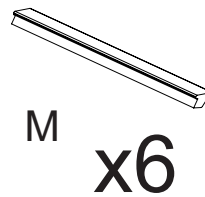
Cod 3882



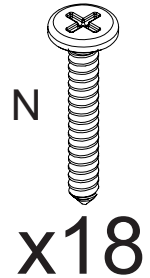
3,5x16-cod 7035



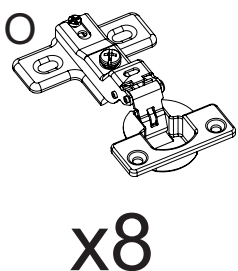
192MM-Cod 23432



3,5x25-Cod 3870



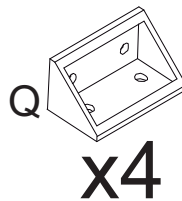
Cod 3384



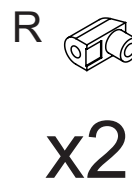
6x20-Cod 26366



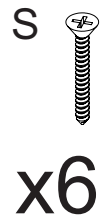
Cantoneira Trapézio Cód.23743



Trapézio Cód.23743

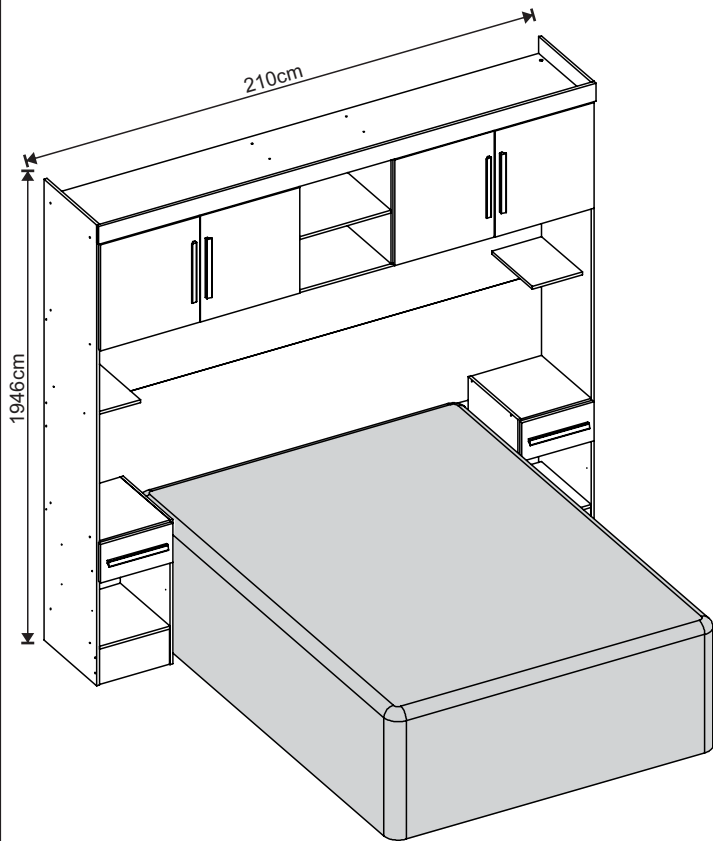


3,5X20 Cód.7035



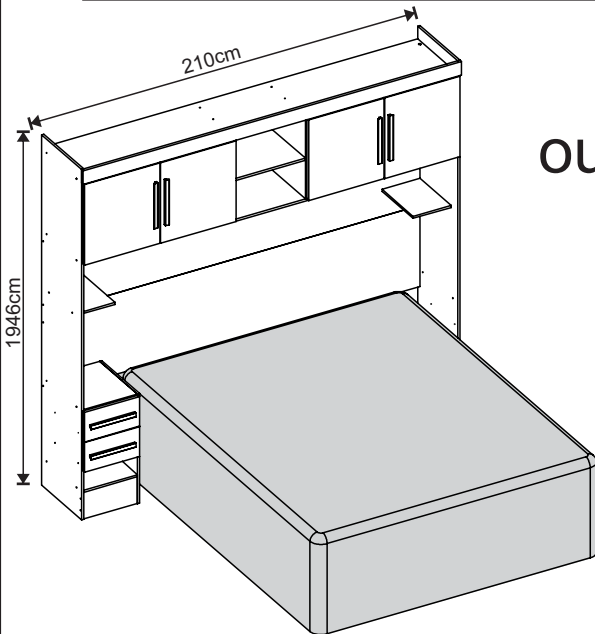
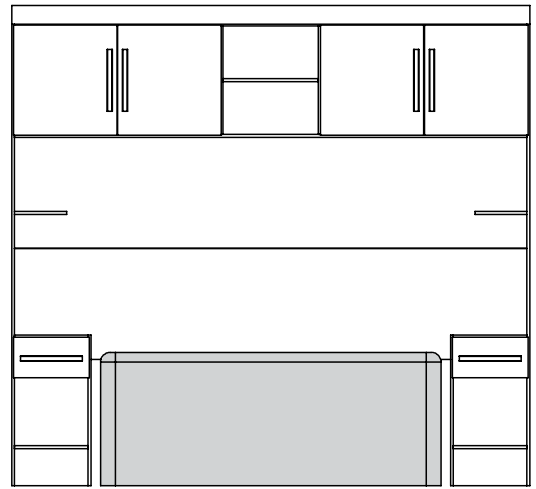
Atenção

Esse produto permite a montagem com quatro possibilidades de colchão conforme indicado abaixo, verifique qual a sua medida de colchão antes de iniciar a montagem

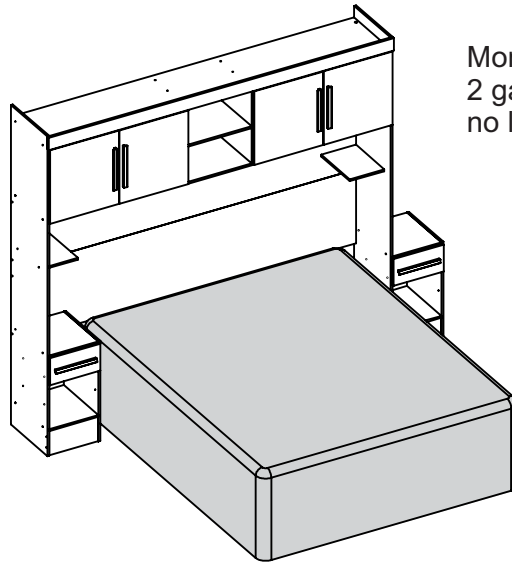


Montagem com 2 criados

Colchão de casal: 1380mmx1880mm

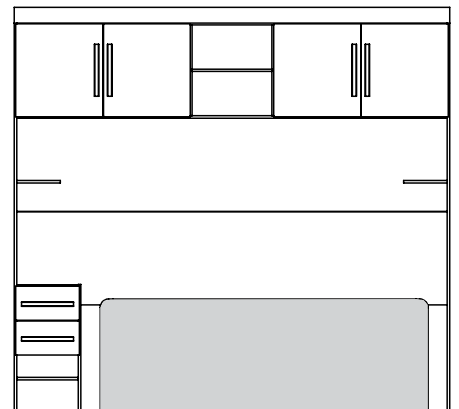


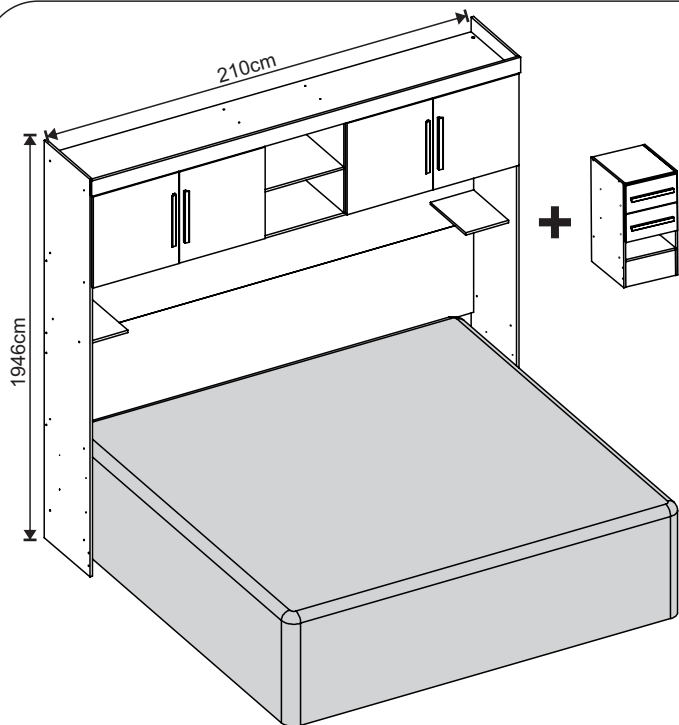
ou



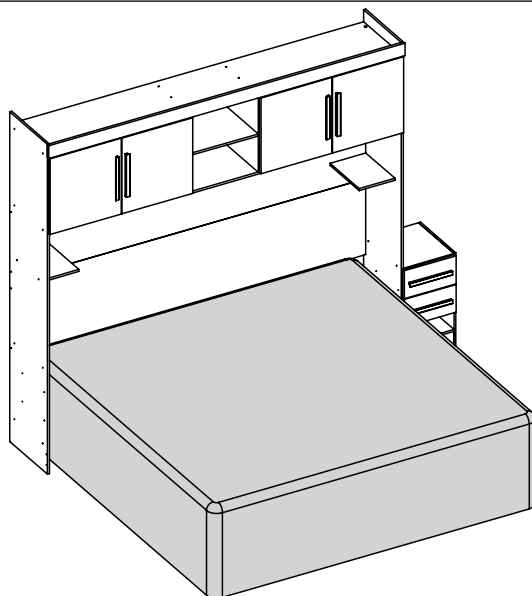
Montagem com 1 criado
2 gavetas ou com 1 criado
no lado externo

Colchão Queen: 1580mmx1880mm



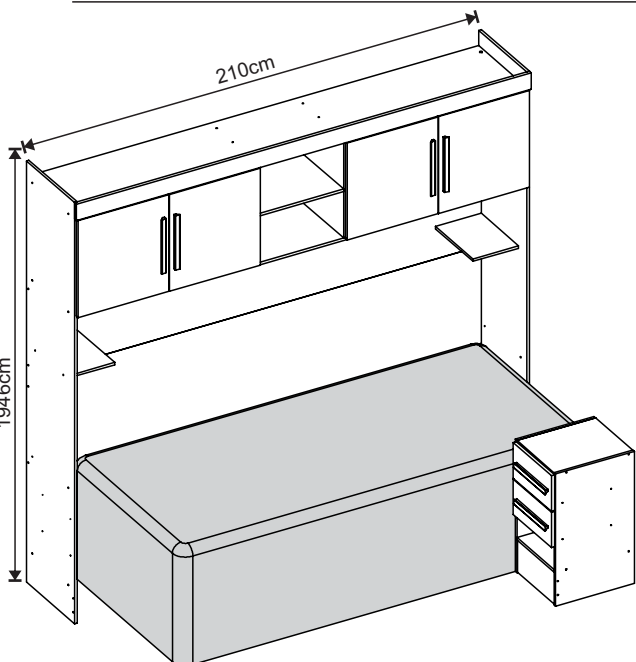
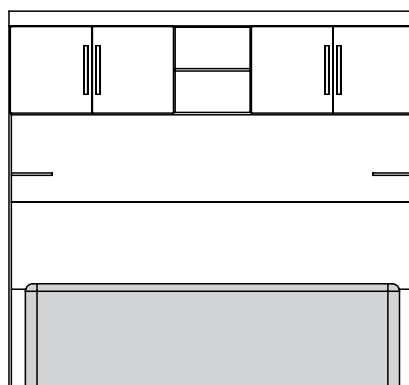


ou

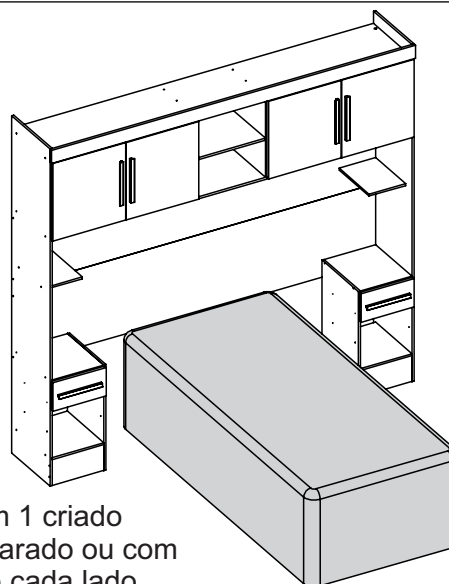


Colchão King: 1930mmx2030mm

Montagem com 1 criado
2 gavetas separado ou com
1 criado 2 gavetas no lado externo

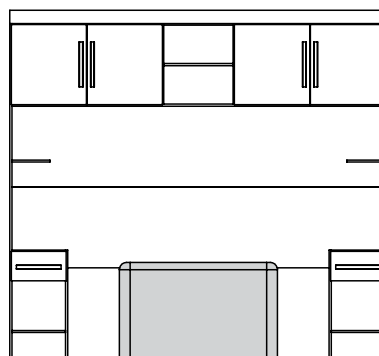


ou



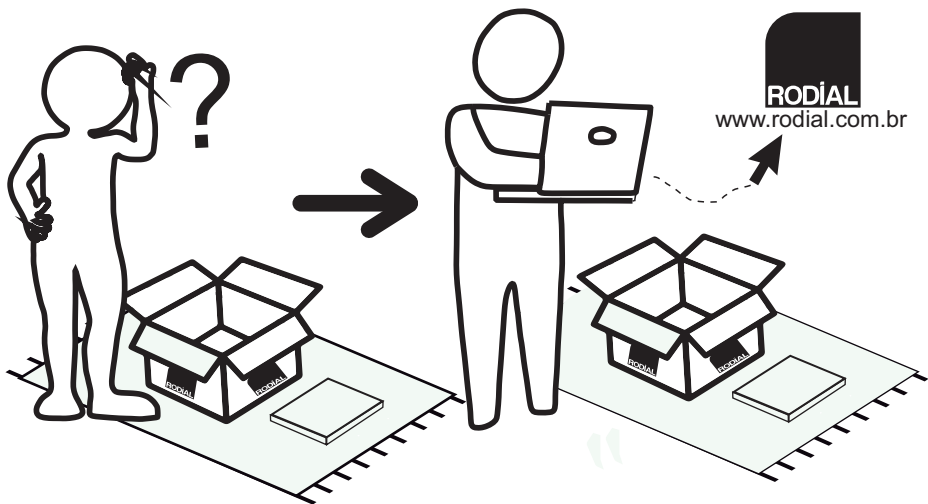
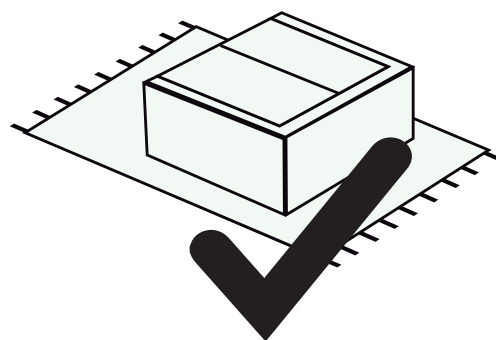
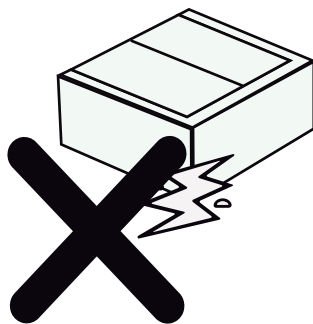
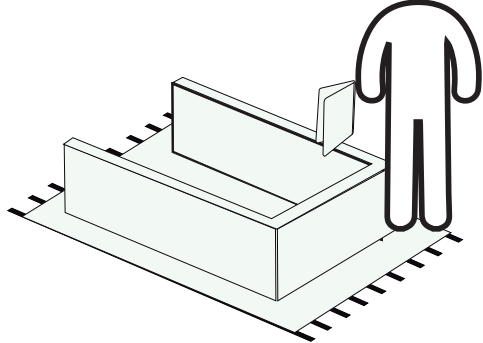
Montagem com 1 criado
2 gavetas separado ou com
2 criado um de cada lado

Colchão Solteiro: 880mmx1880mm

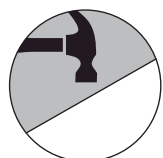
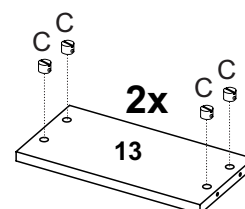
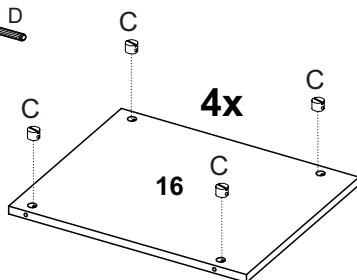
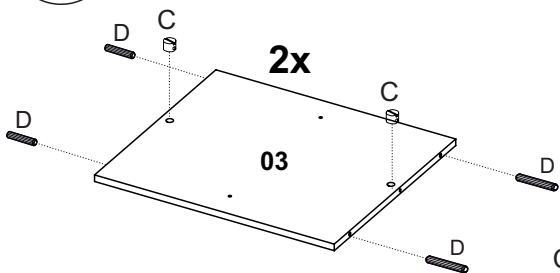
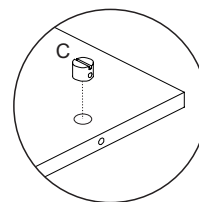
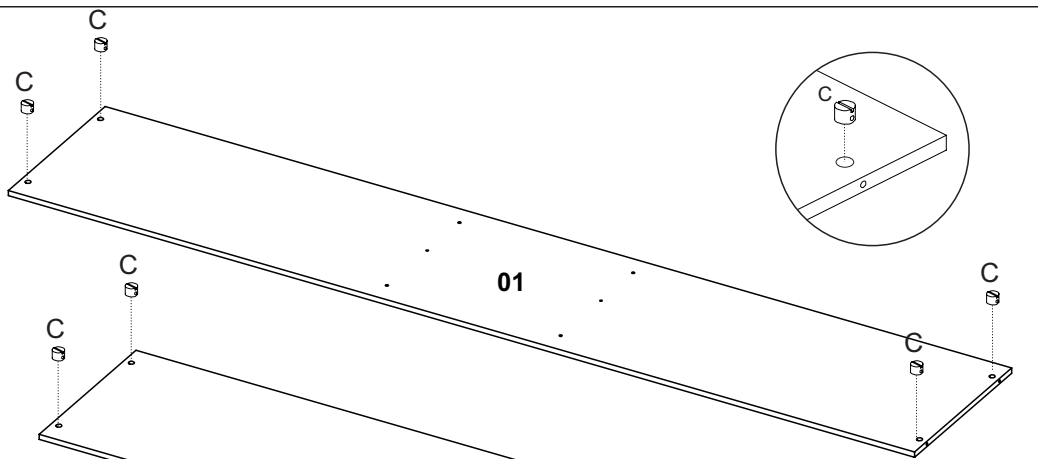


1

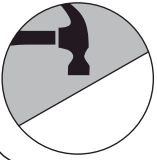
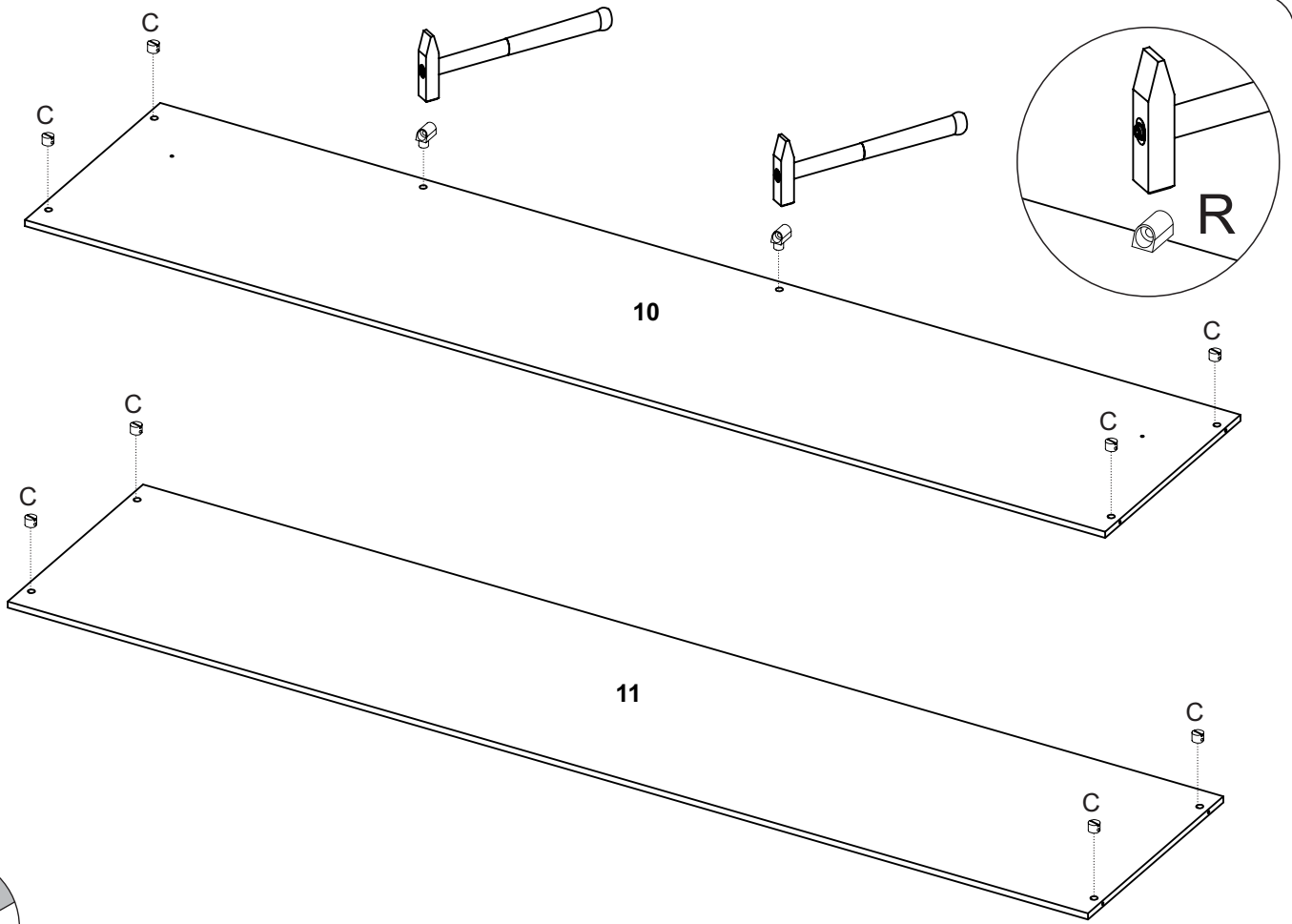
2



2

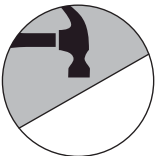
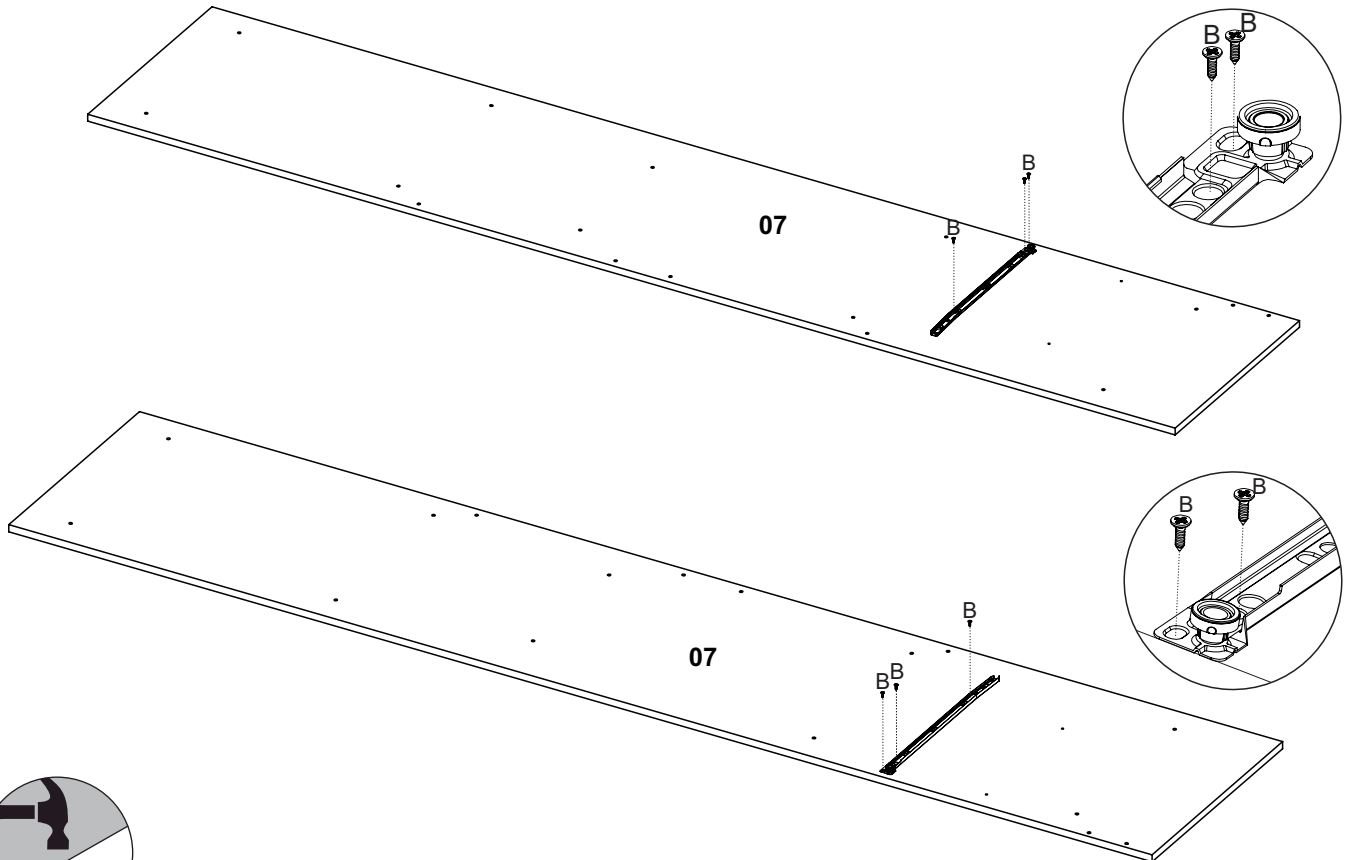


3



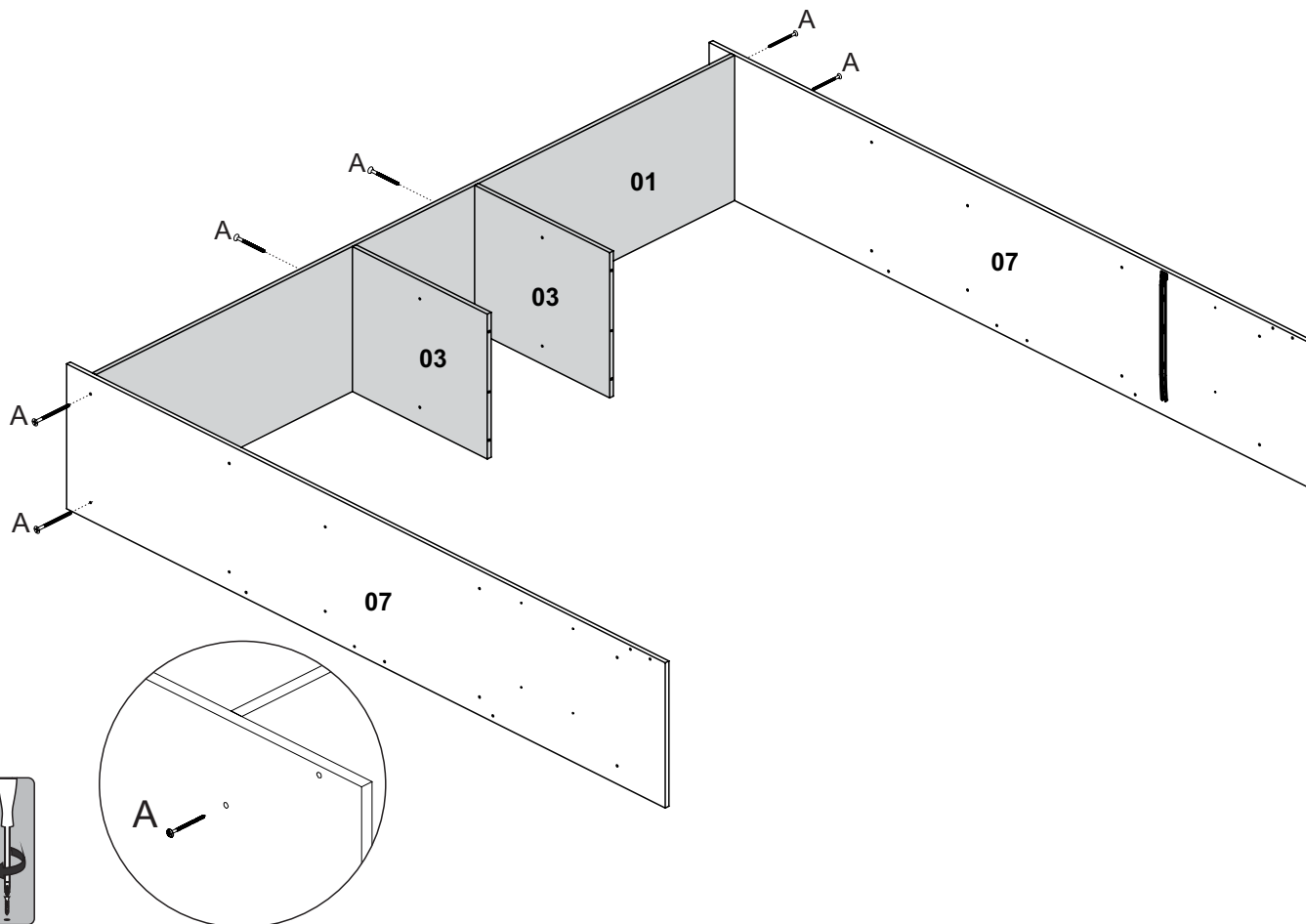
4

Montagem para colchão 1380mm



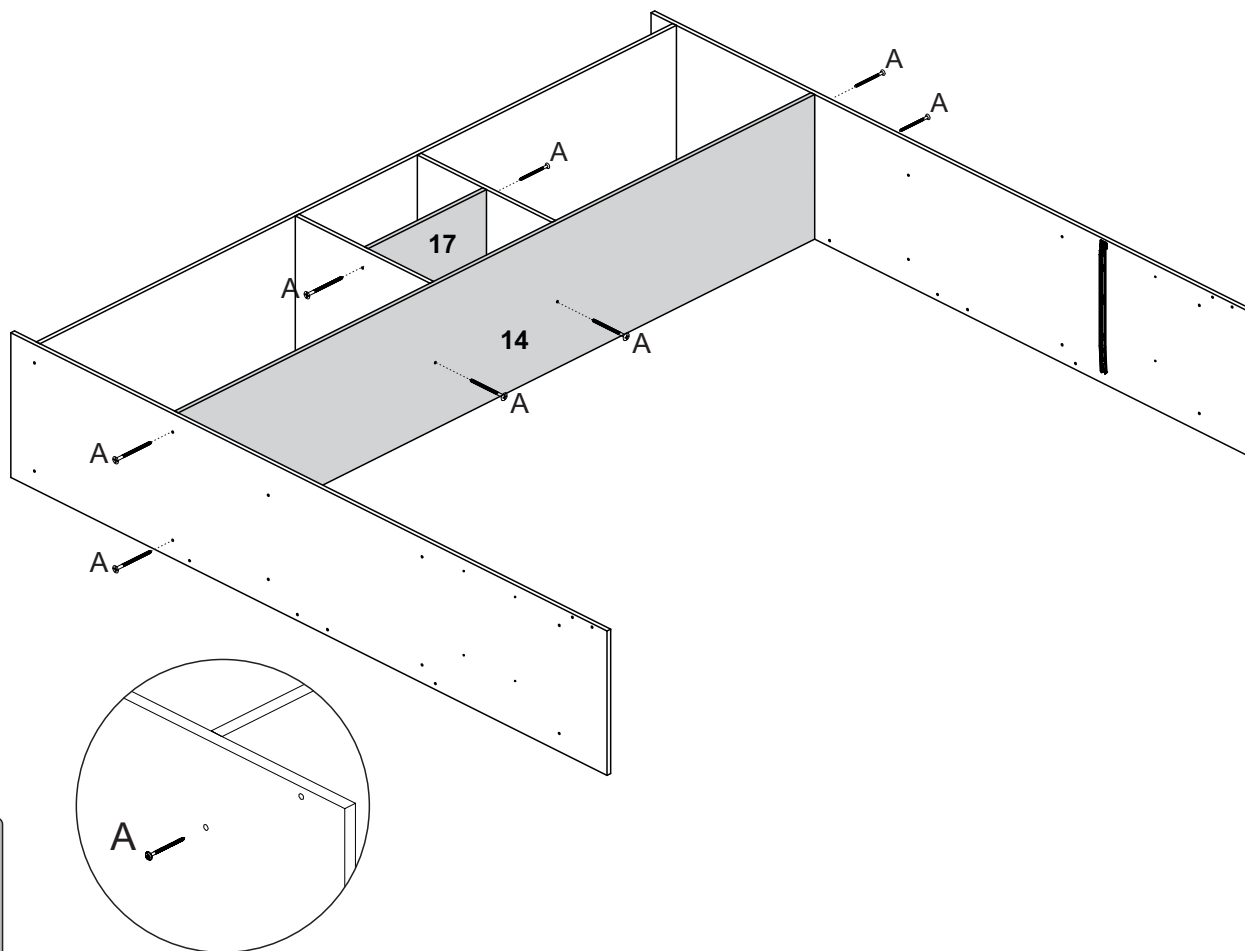
5

Montagem para colchão 1380mm



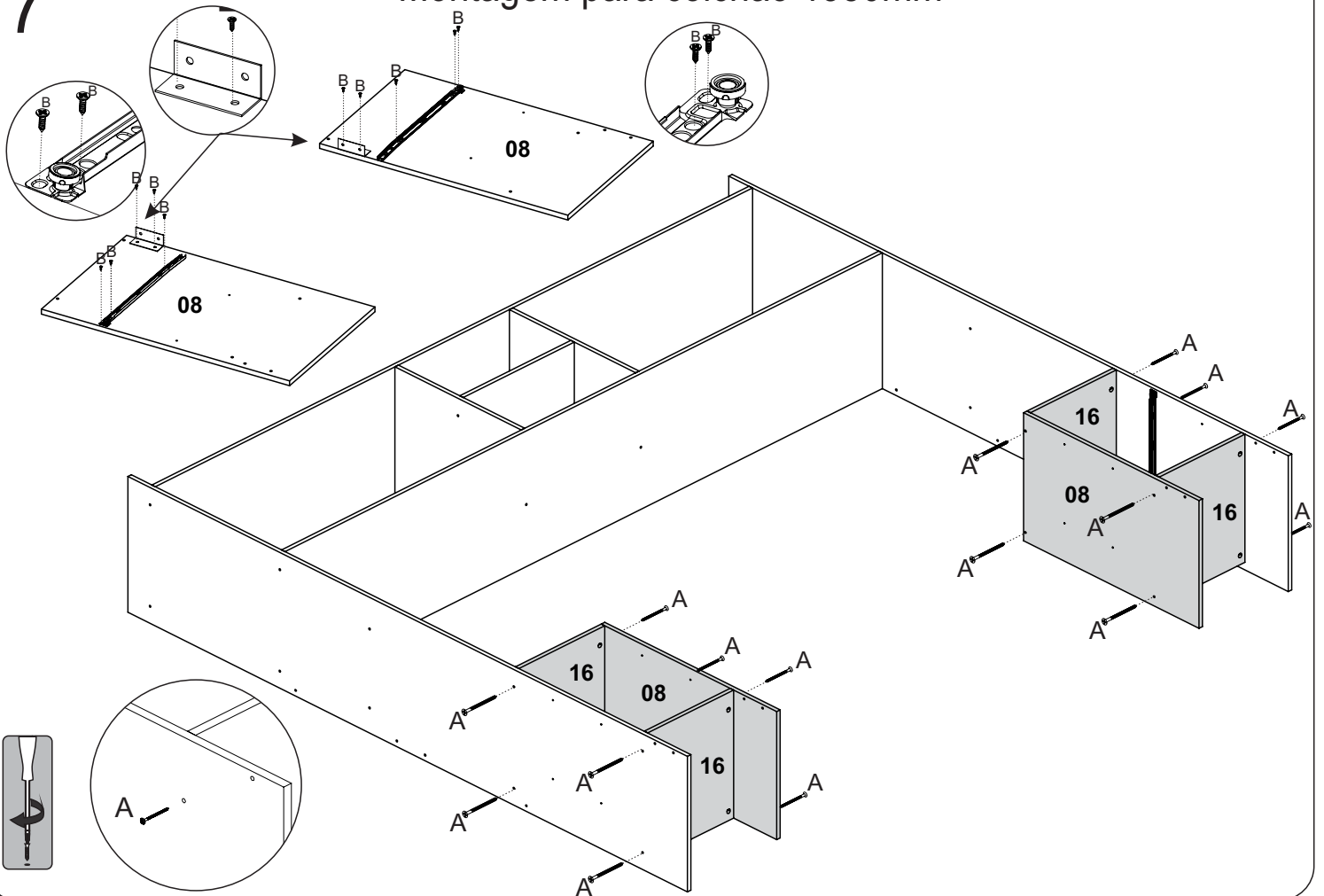
6

Montagem para colchão 1380mm



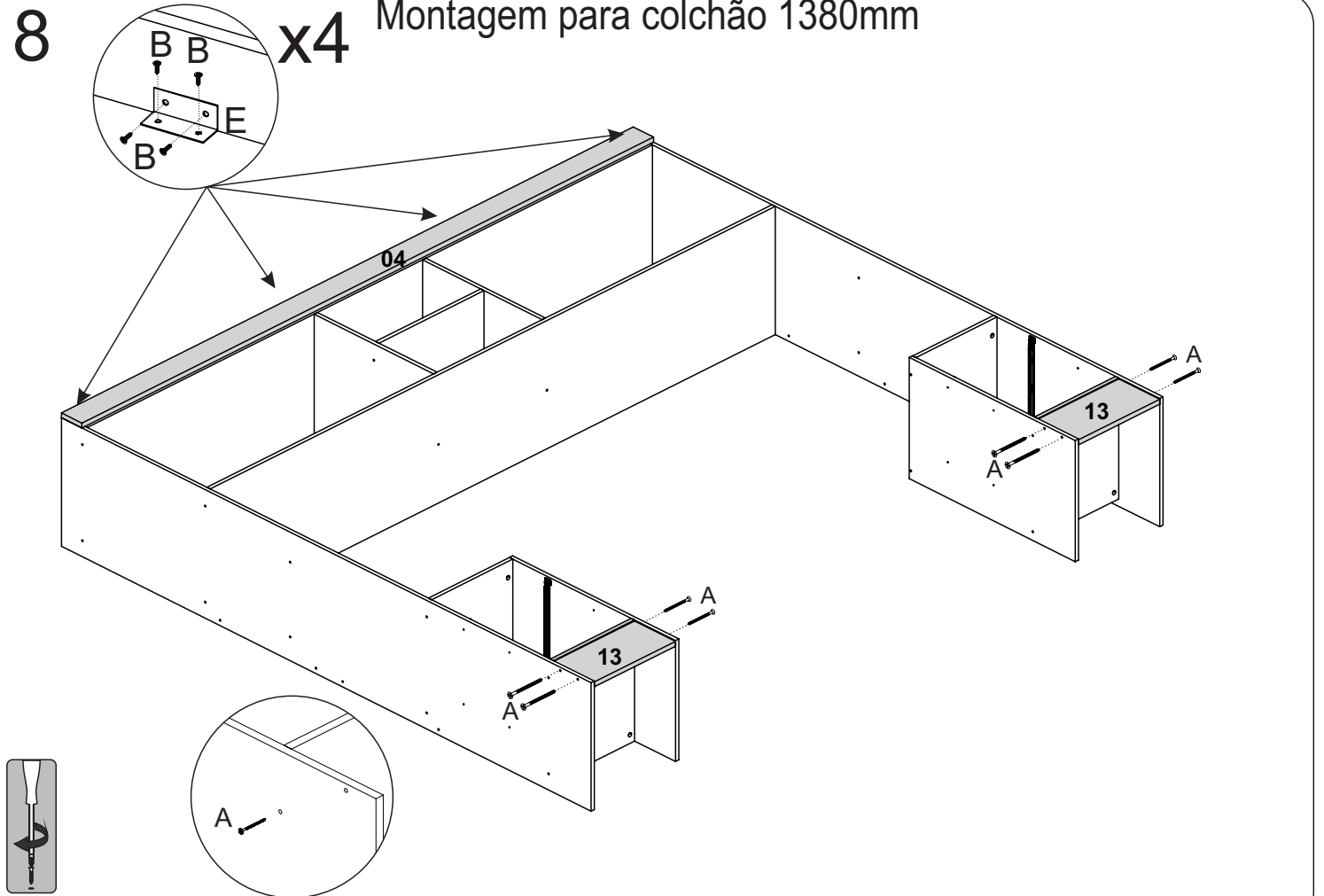
Montagem para colchão 1380mm

7



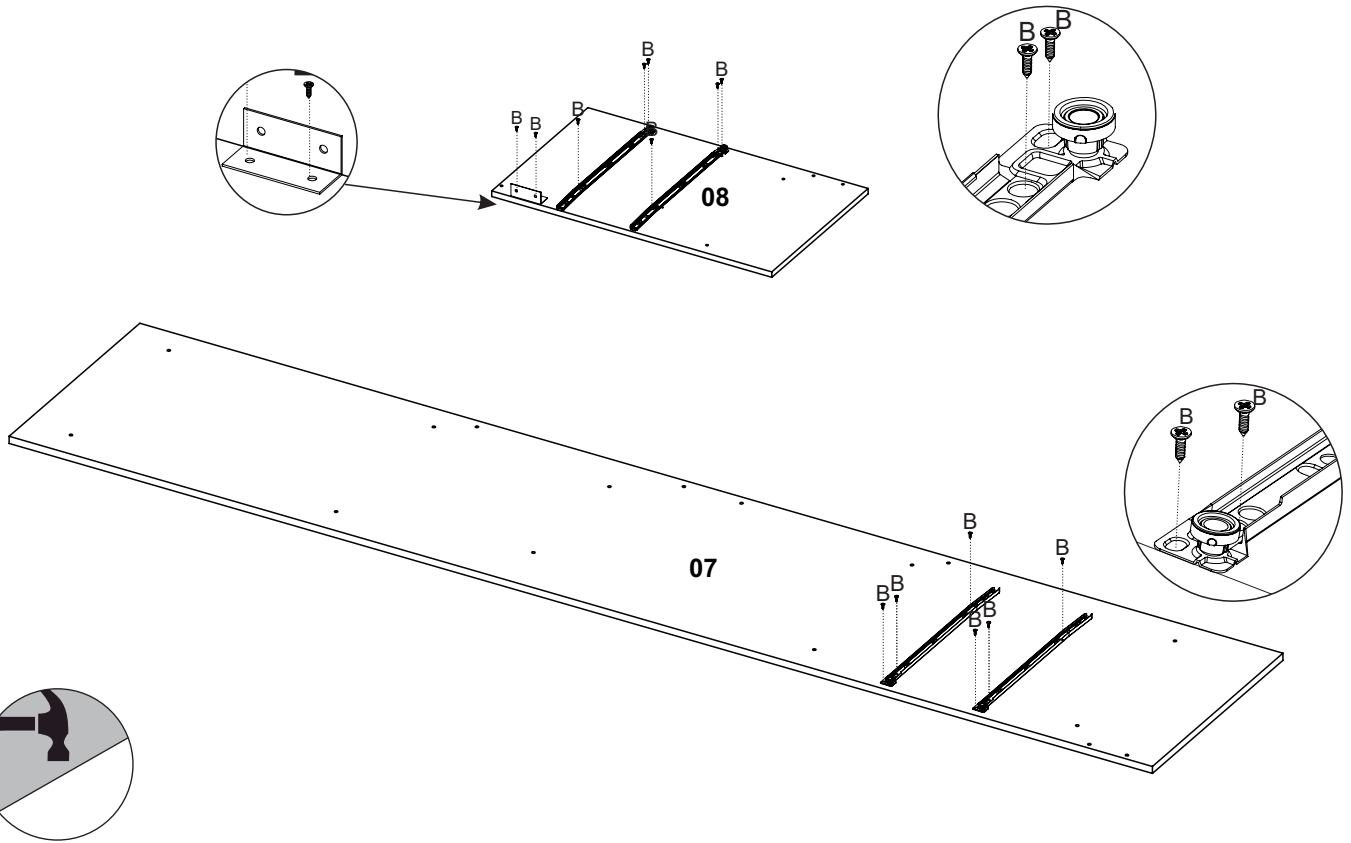
8

x4 Montagem para colchão 1380mm



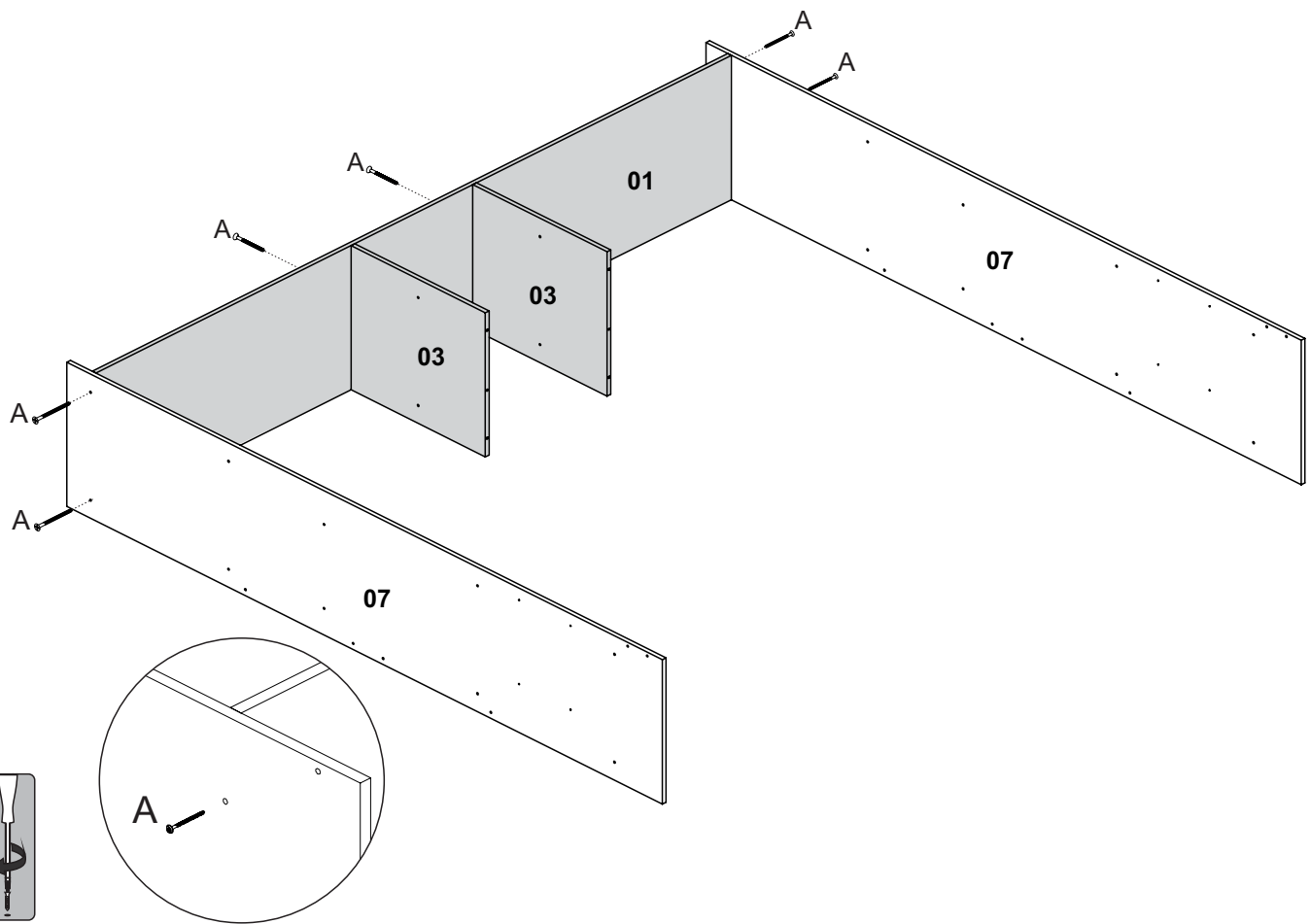
9

Montagem para colchão 1580mm criado lado esquerdo



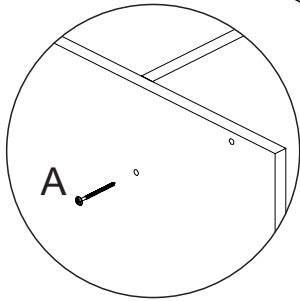
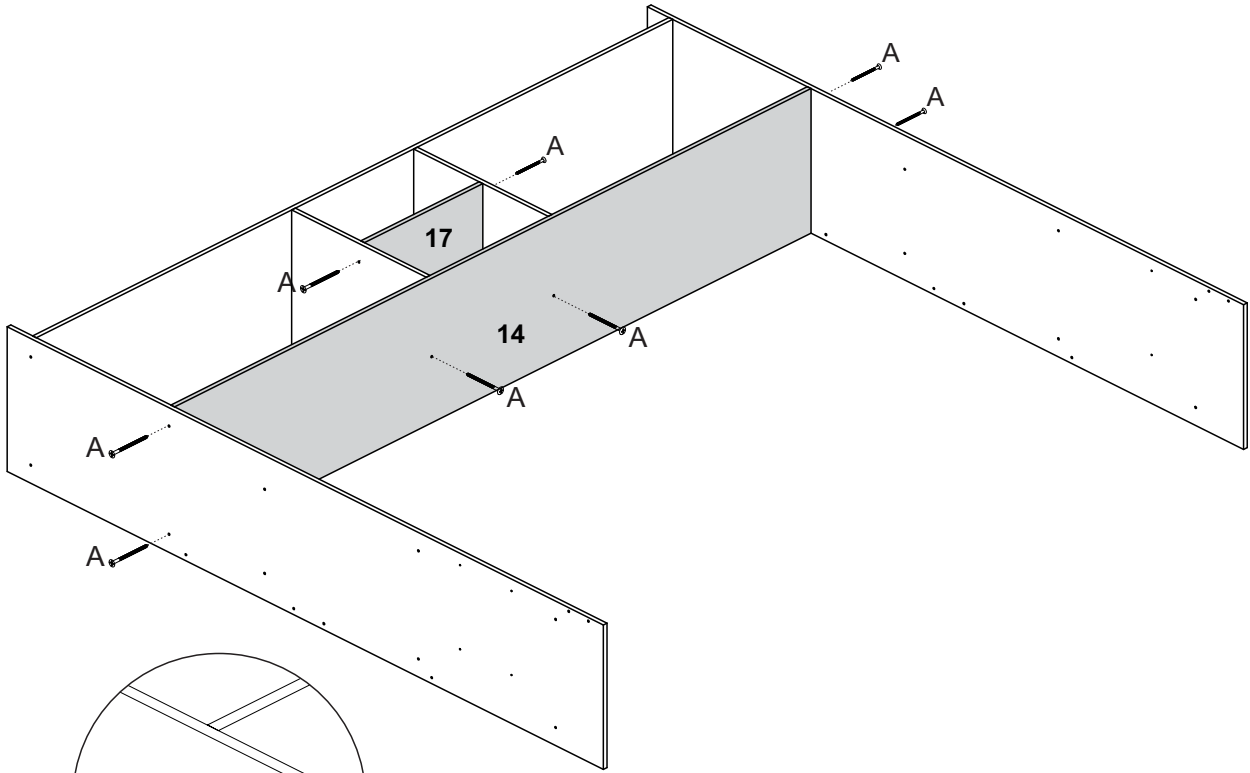
10

Montagem para colchão 1580mm criado lado esquerdo



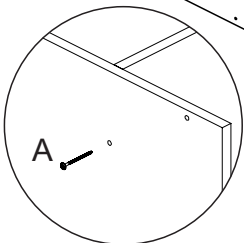
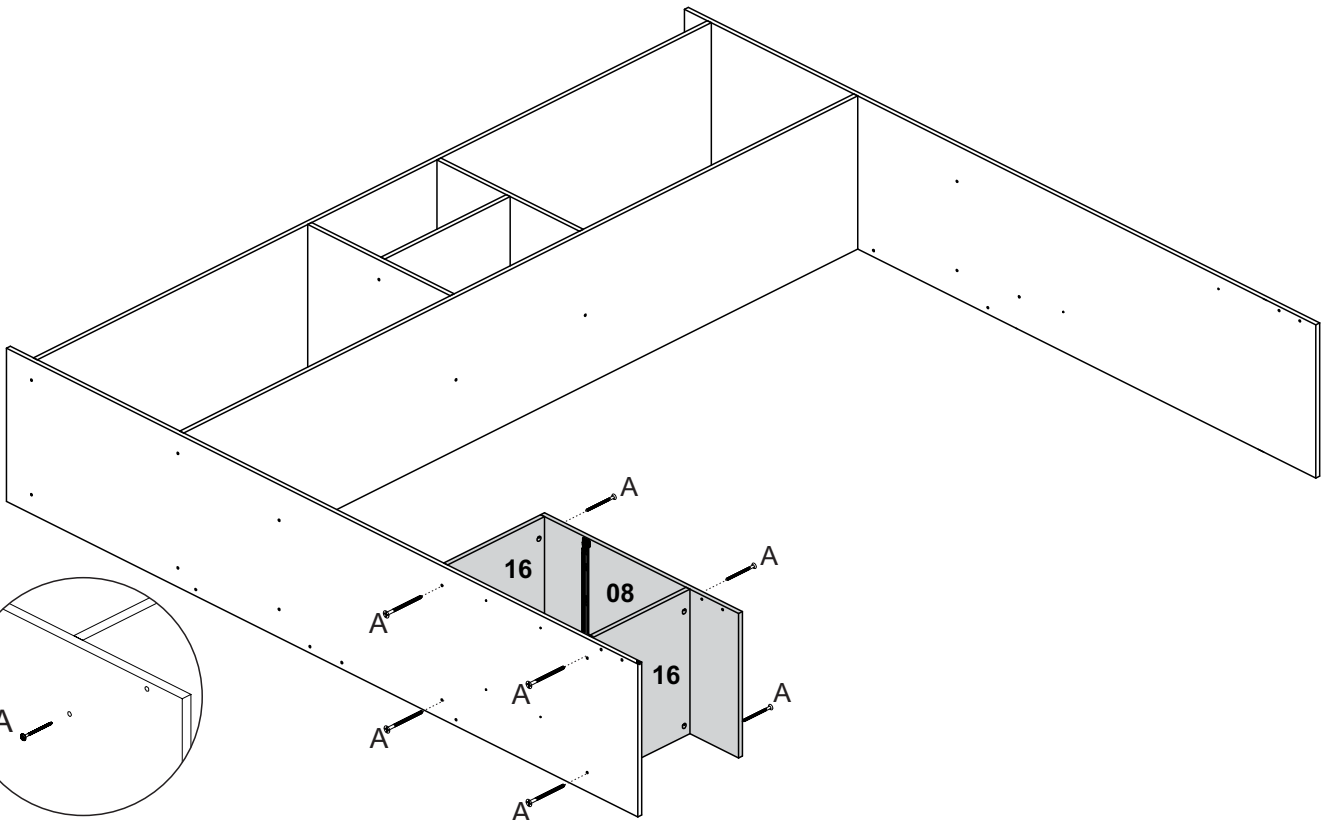
11

Montagem para colchão 1580mm criado lado esquerdo



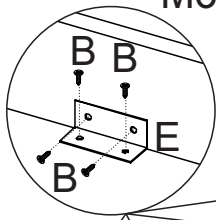
12

Montagem para colchão 1580mm criado lado esquerdo

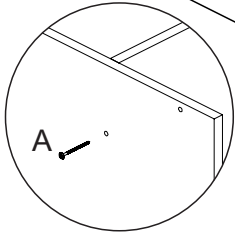
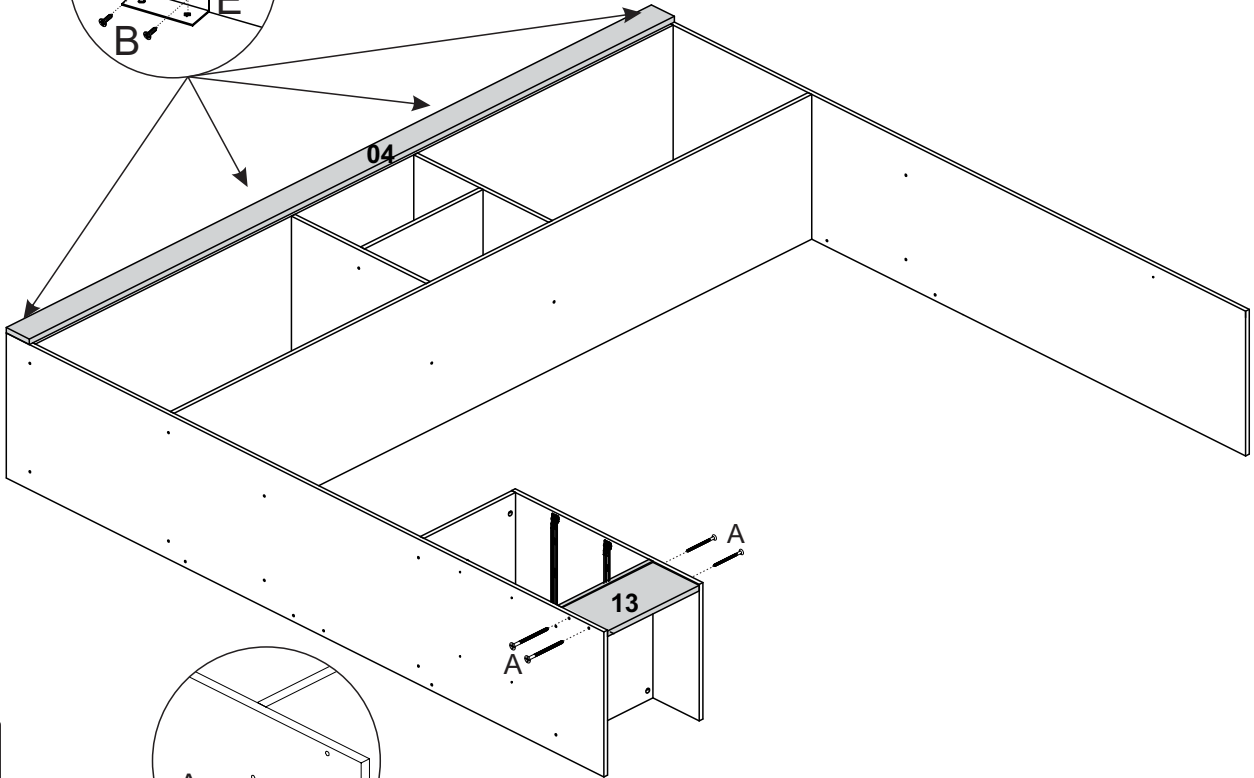


13

Montagem para colchão 1580mm criado lado esquerdo

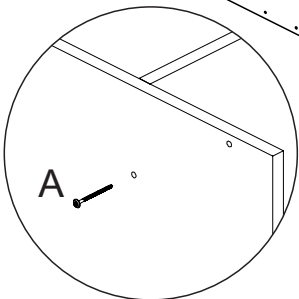
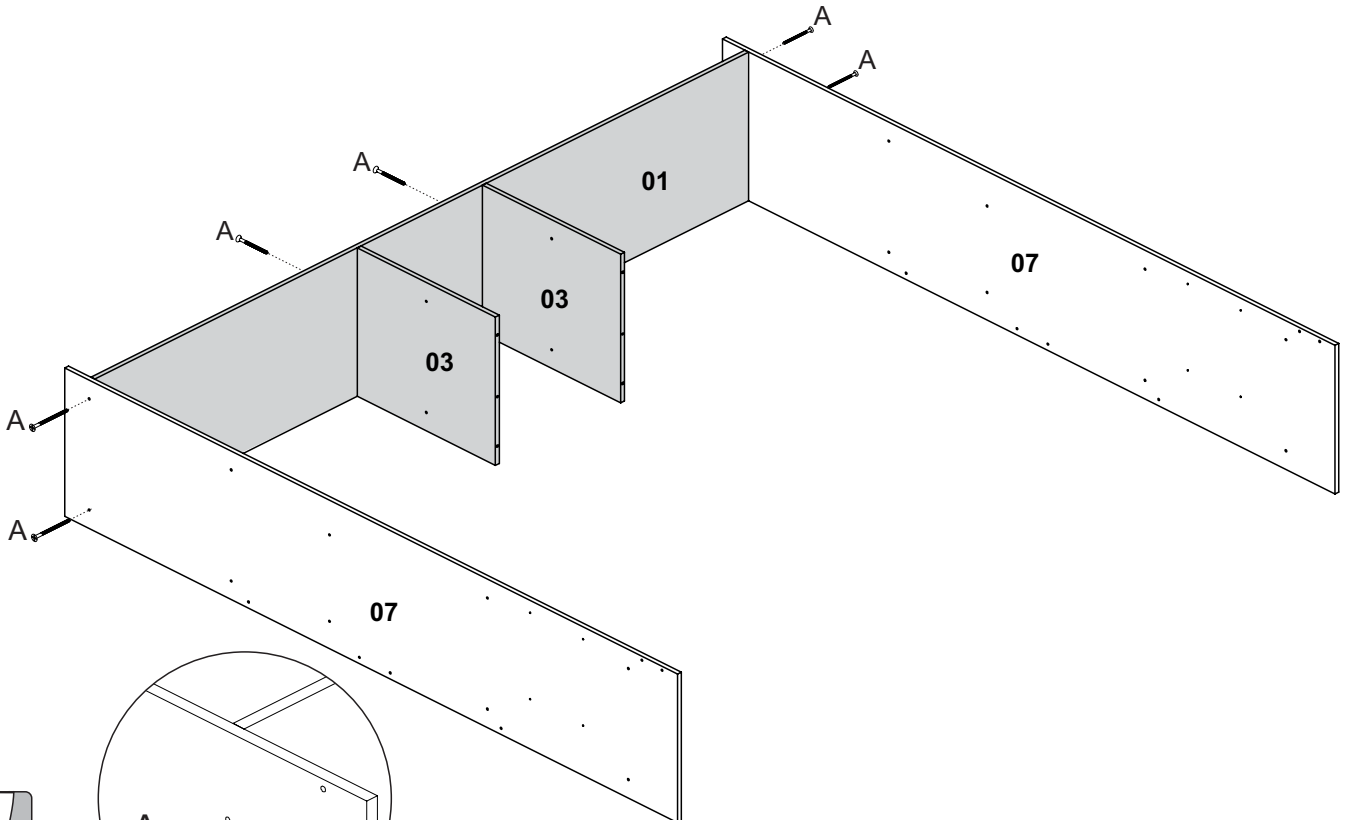


x4



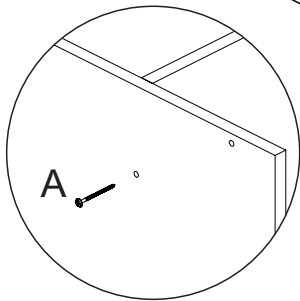
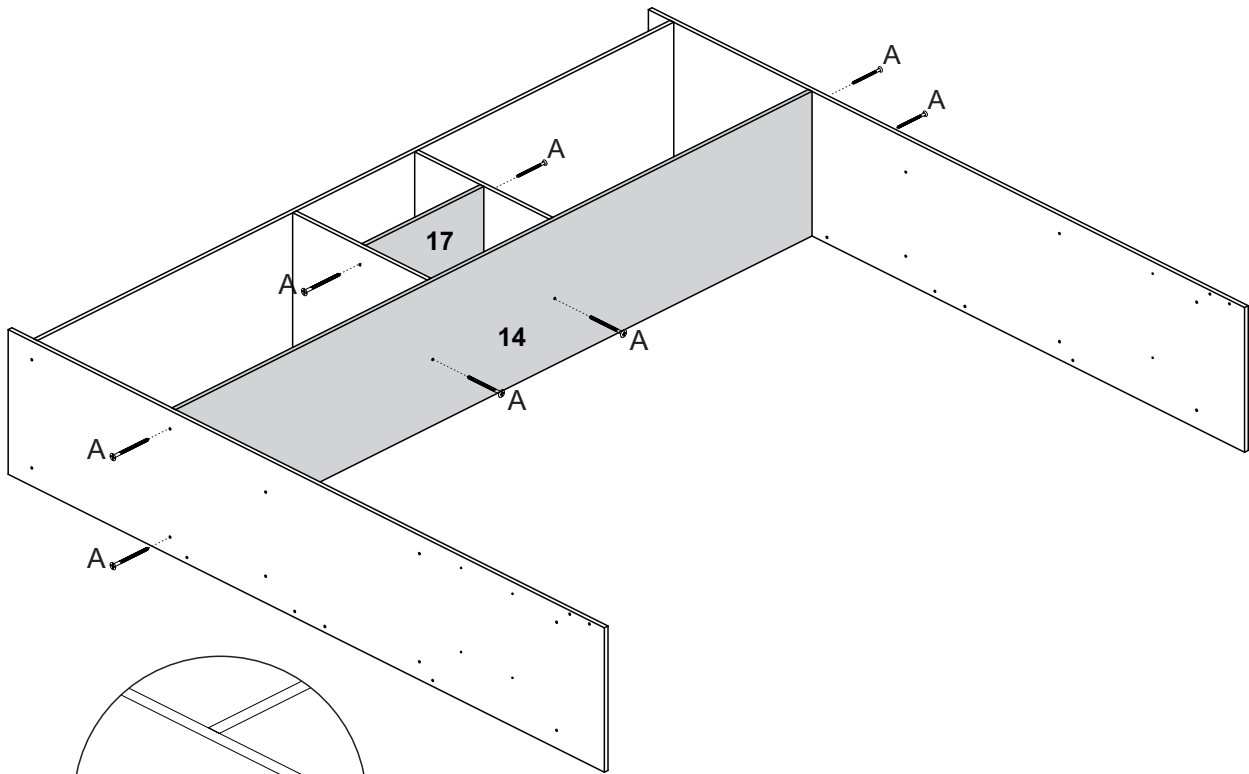
14

Montagem para colchão 1930mm e colchão solteiro



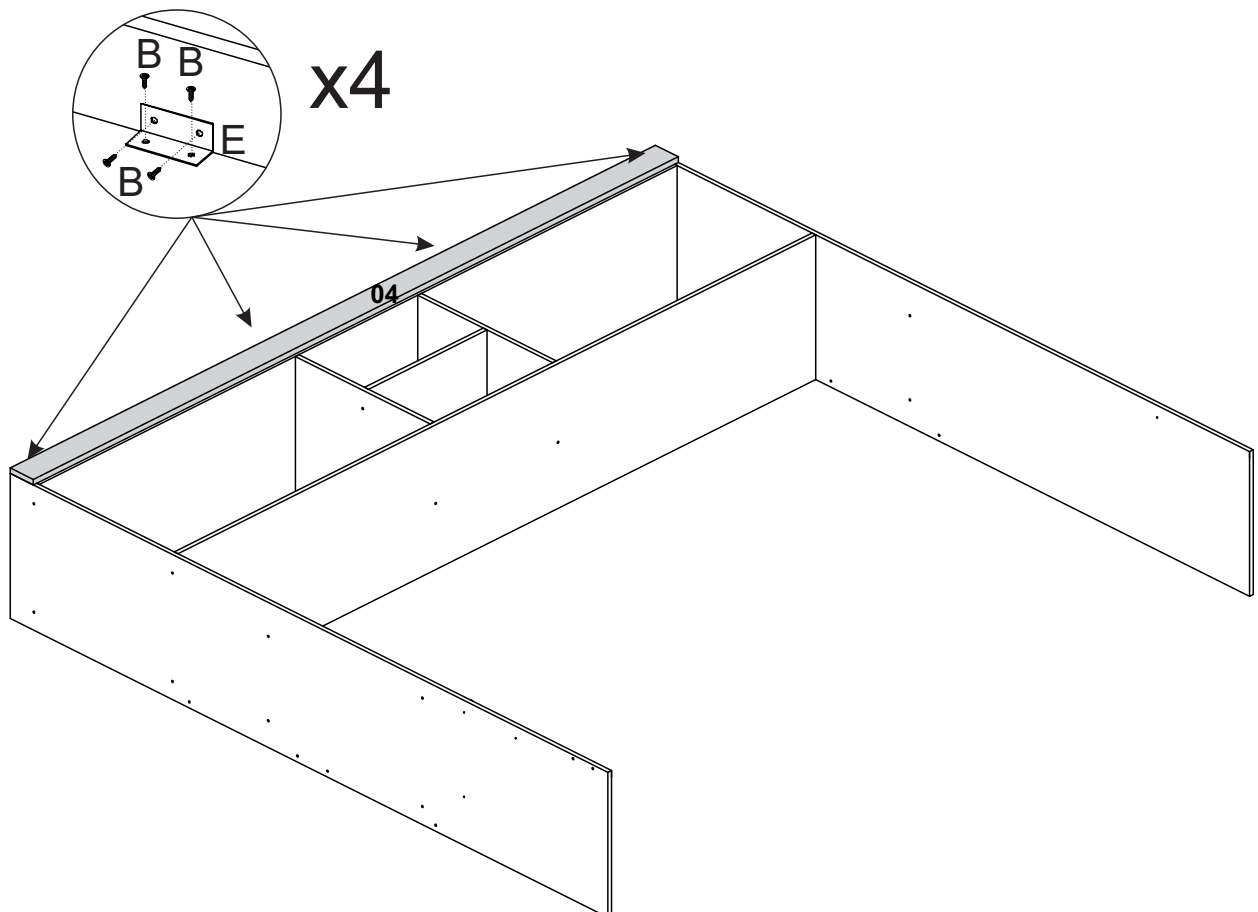
15

Montagem para colchão 1930mm e colchão solteiro



16

Montagem para colchão 1930mm e colchão solteiro

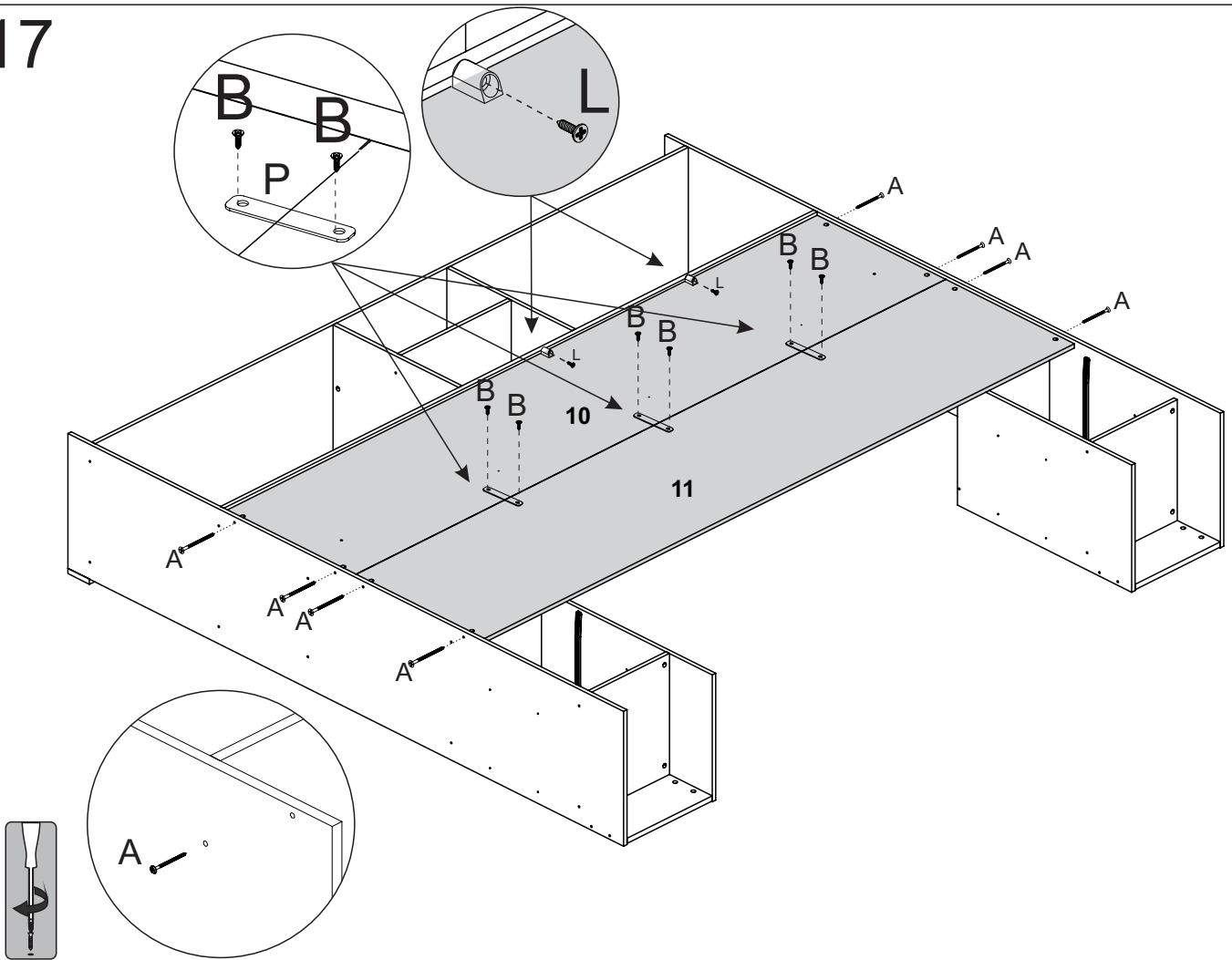


x4

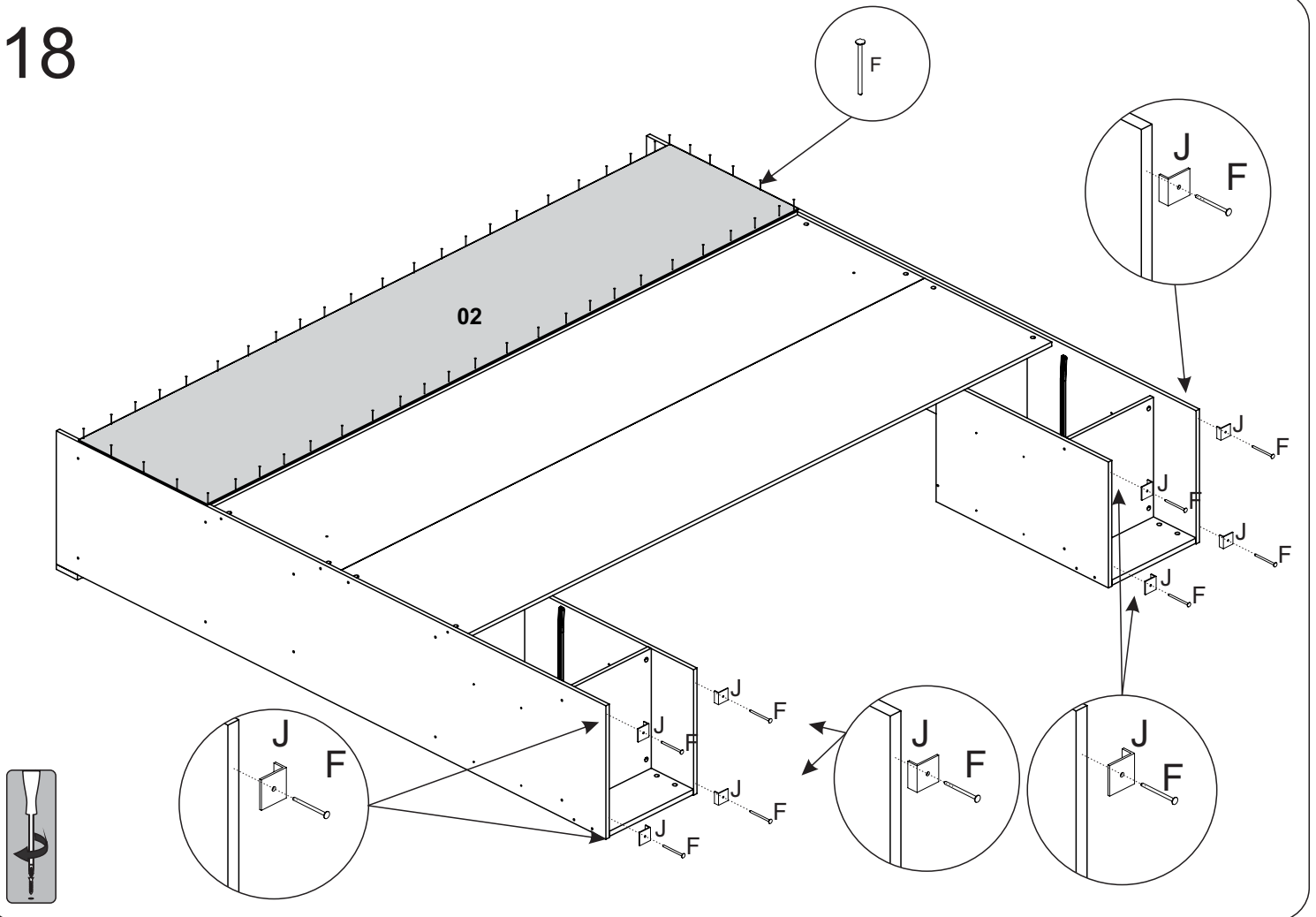
04



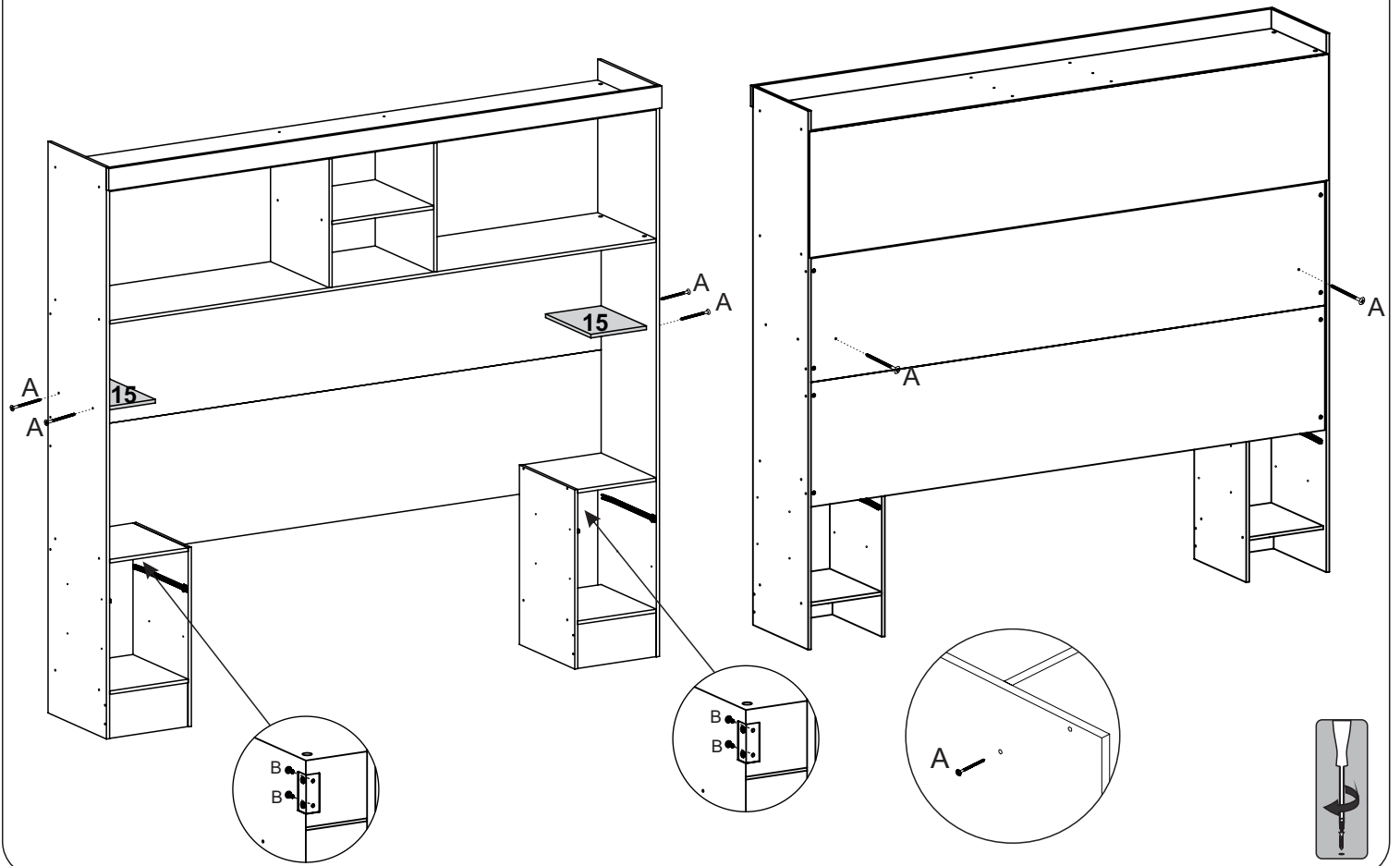
17



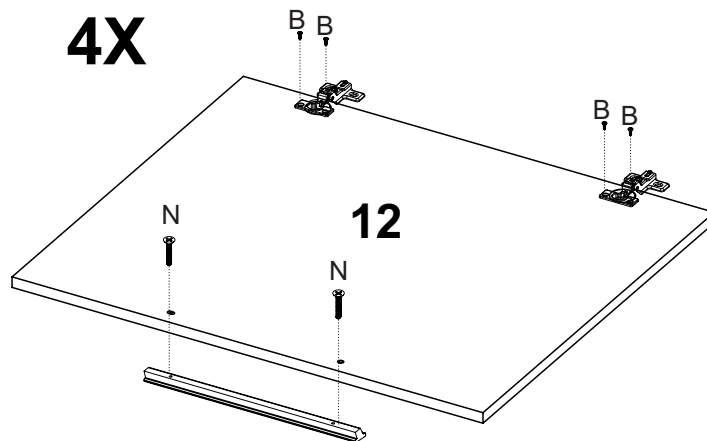
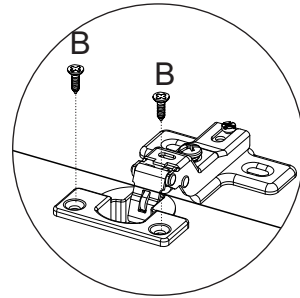
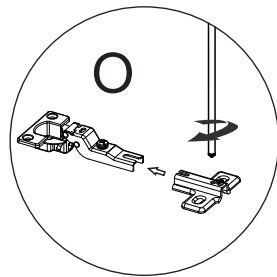
18



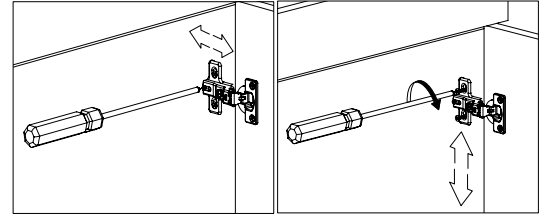
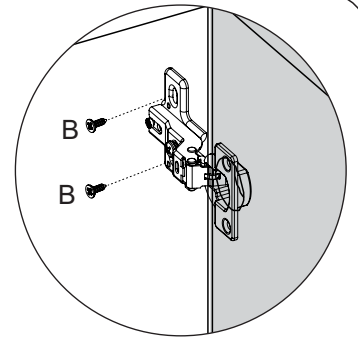
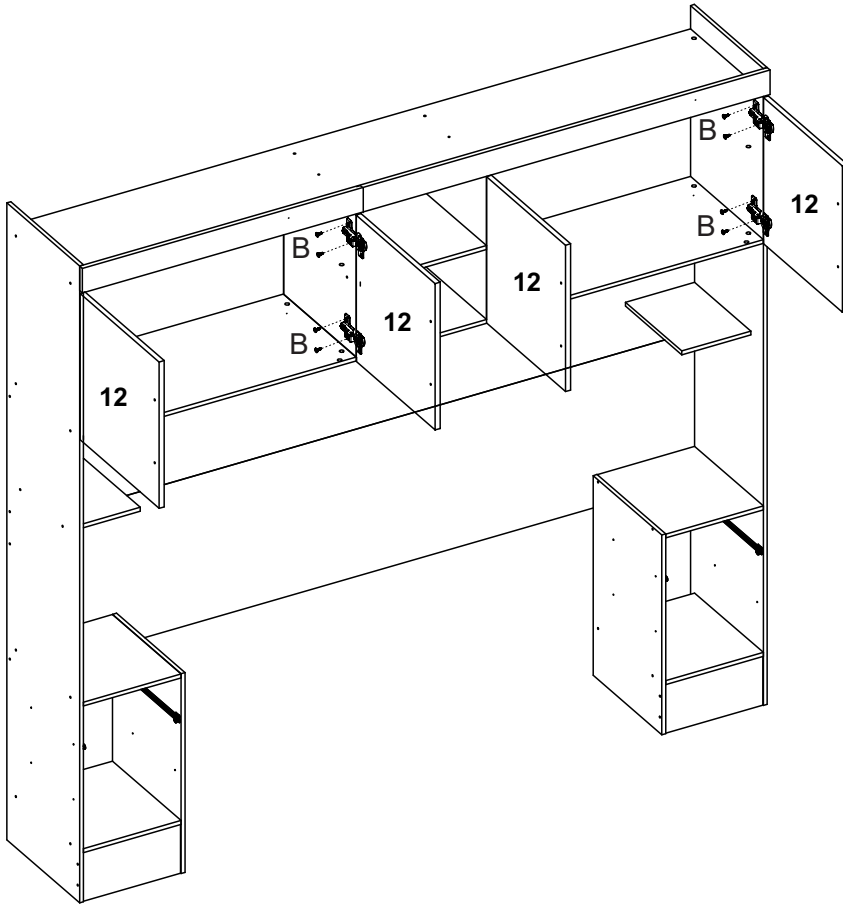
19



20

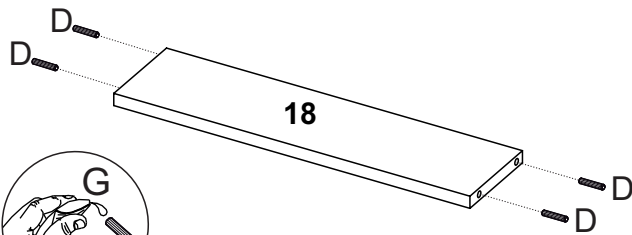
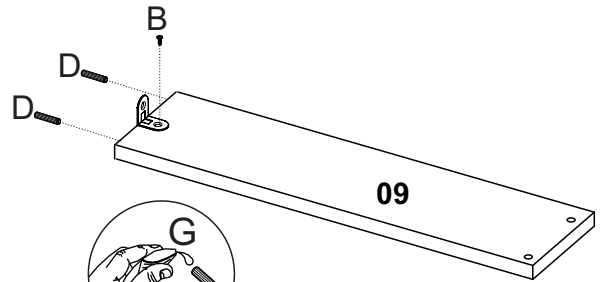
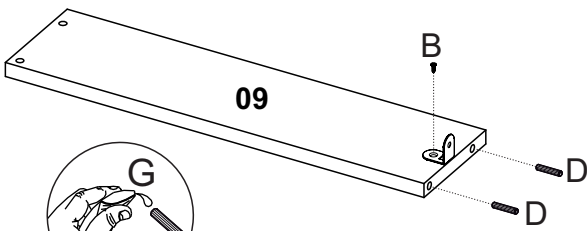


21

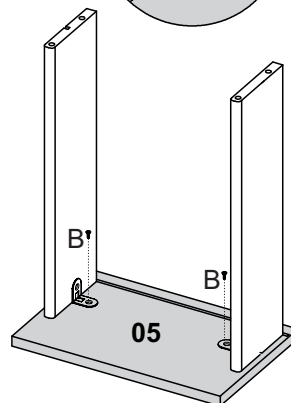
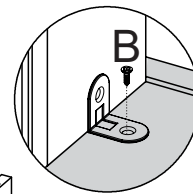


Regulagem da Dobradiça

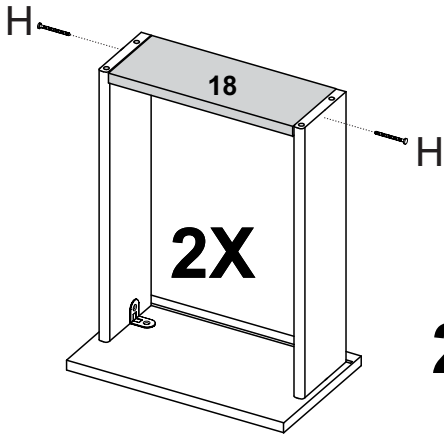
22



2X



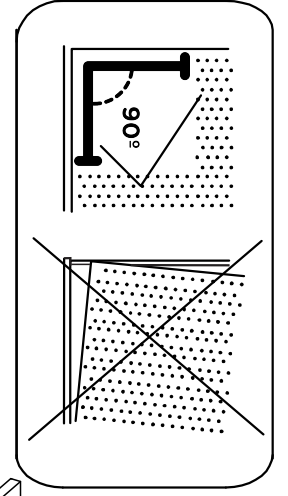
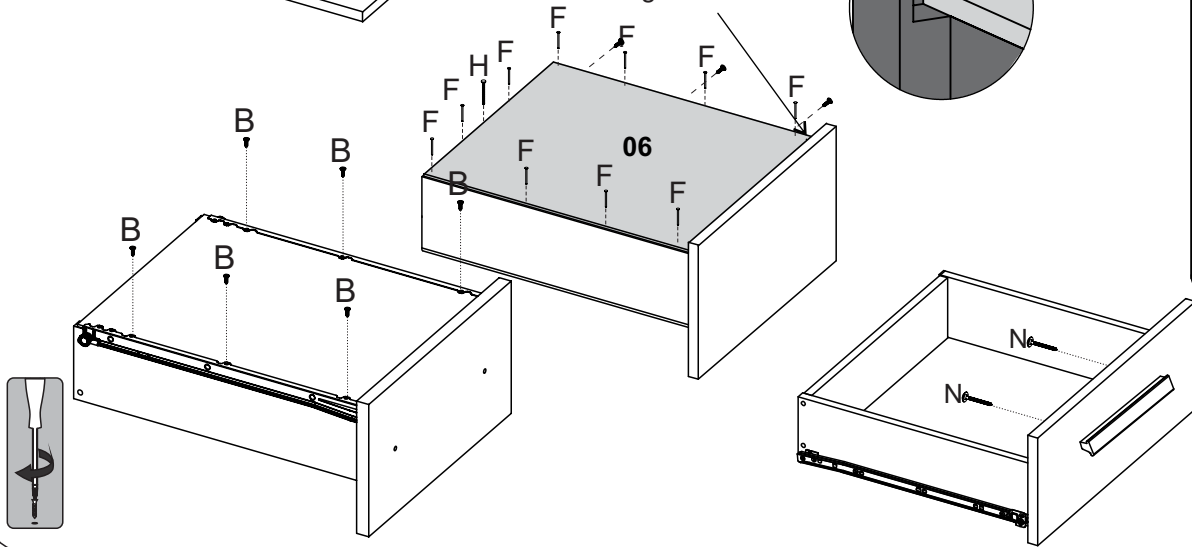
23



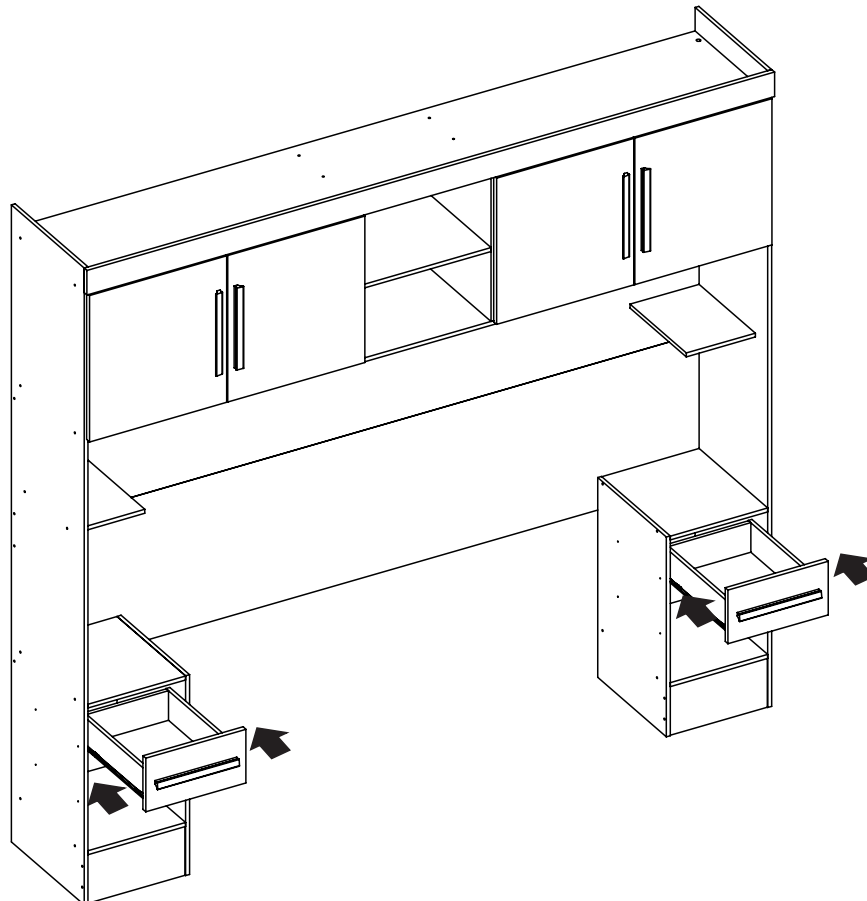
Atenção

Para o bom funcionamento da gaveta muito importante na fixação do fundo da gaveta 09 o mesmo esteja devidamente no esquadro da gaveta conforme a imagem ao lado

2X O fundo da gaveta deve encaixar na ranhura da frente da gaveta.

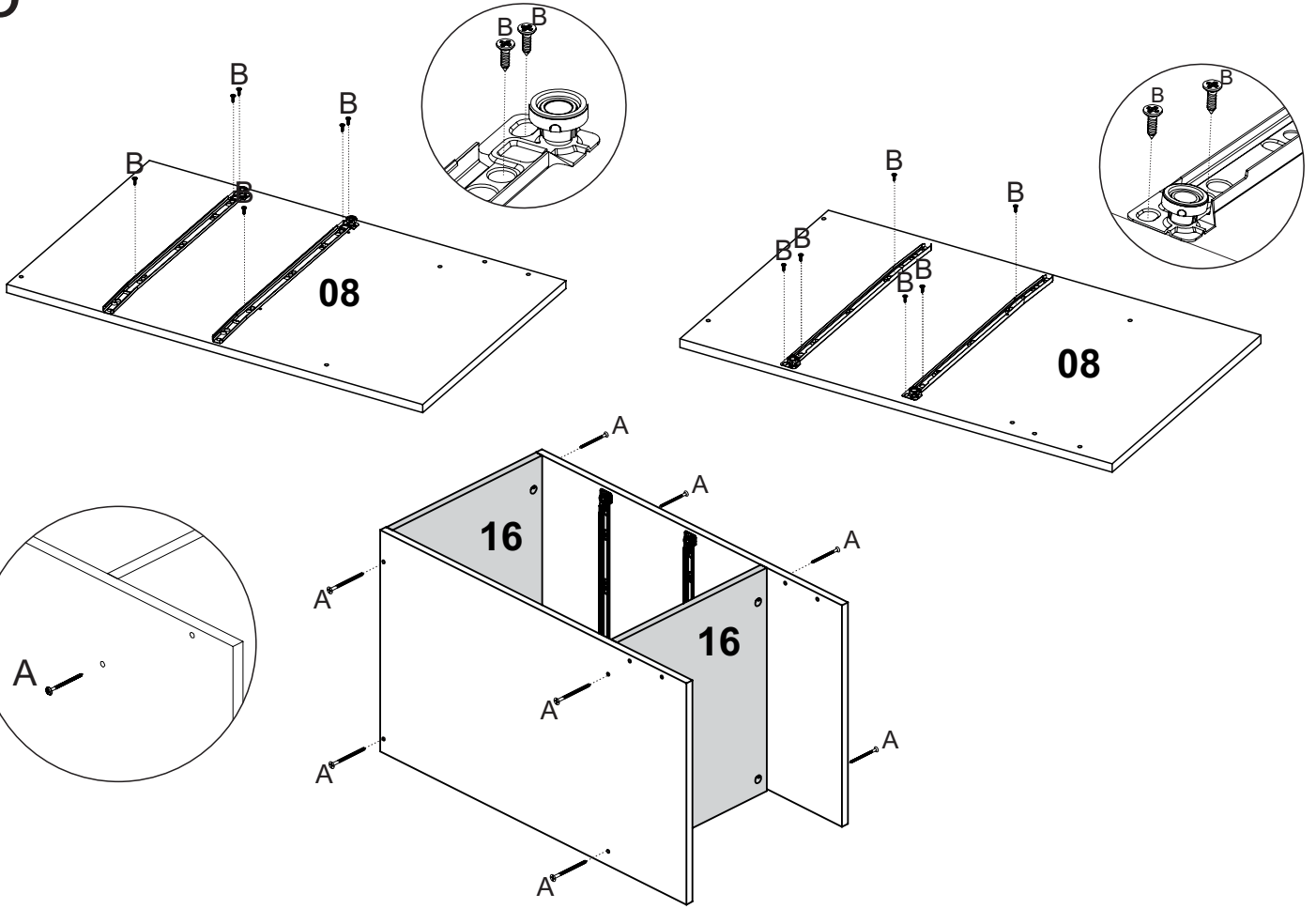


24



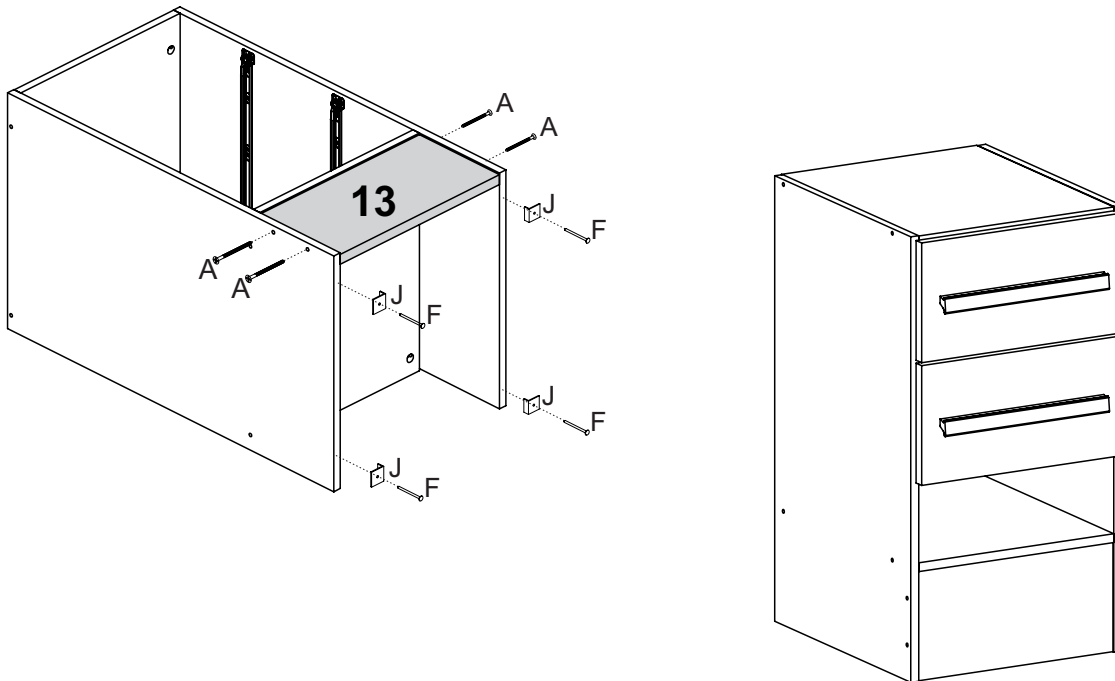
25

Montagem criado 2 gavetas(opcional)



26

Montagem criado 2 gavetas(opcional)



27

União dos Módulos (opcional)

