

## Informações Úteis

É recomendada a prévia leitura de toda a instrução de montagem e conferência das peças e componentes antes de iniciar a montagem do produto.

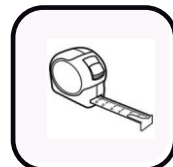
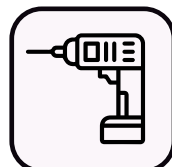
A montagem do produto deverá ser feita em superfície limpa e plana. Aconselhamos utilizar a embalagem do produto para forrar o chão a fim de não danificar o produto.

Durante a montagem evite batidas e contato com objetos cortantes. Observar as cargas máximas suportado pelo produto.

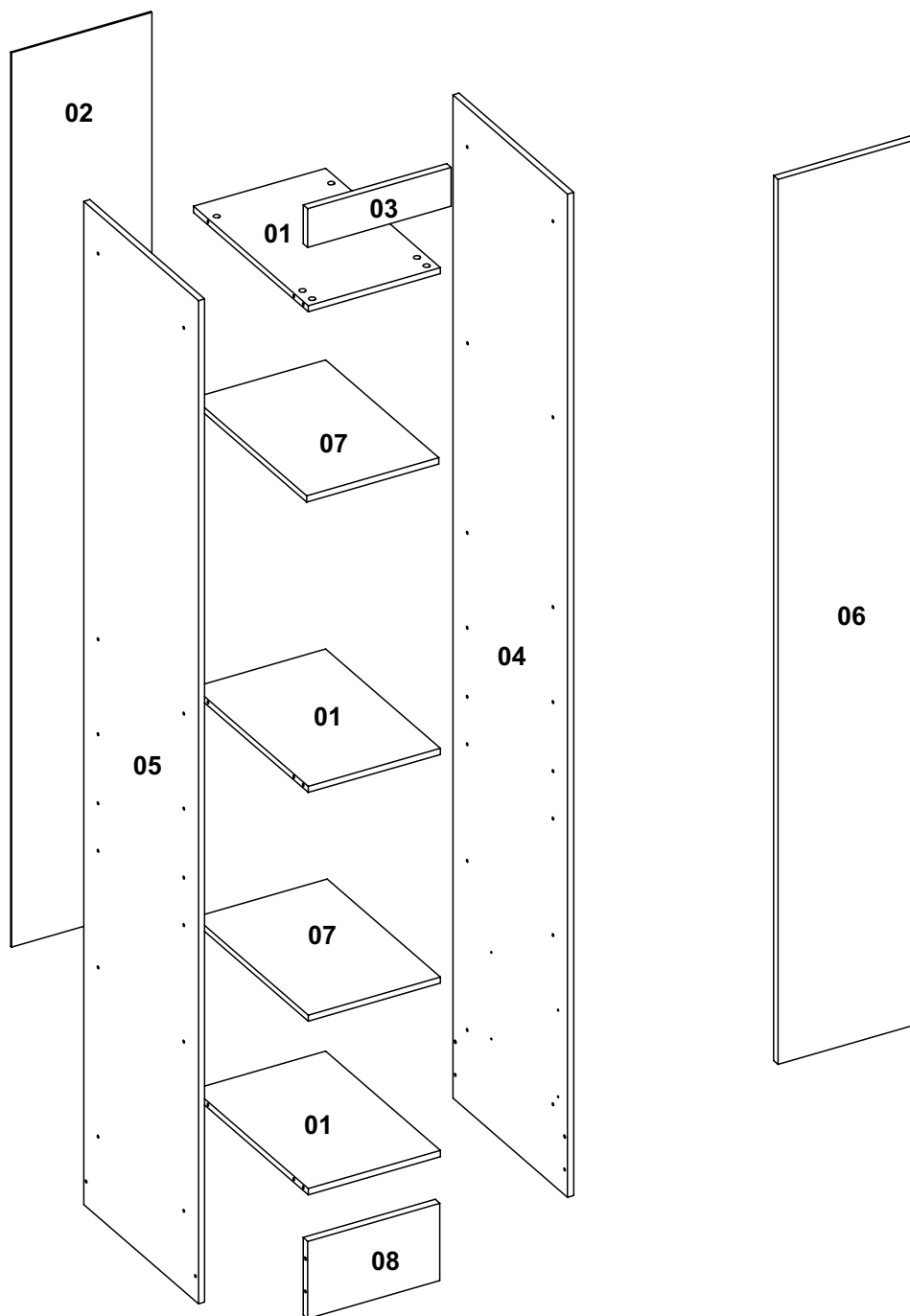
## Limpeza

Retire o pó com uma flanela seca e depois utilize um pano macio umedecido com água.

Não utilizar produtos químicos e abrasivos

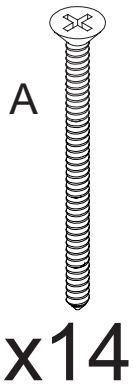


N° DA PEÇA	DESCRIÇÃO	QTD	CÓD.	CÓD.
			CINAMOMO	CINAMOMO OFF WHITE
1	CHAPÉU 256X385X12	3	30755	30755
2	COSTA 1734X272X3	1	30374	30374
3	ENCABEÇAMENTO 280X75X15	1	30758	30758
4	LATERAL 1945X385X12 DIR	1	30753	30753
5	LATERAL 1945X385X12 ESQ	1	30752	30752
6	PORTA 1716X265X15	1	30754	31110
7	PRATELEIRA 256X385X12	2	30756	30756
8	RODAPÉ FRONTAL 256X150X15	1	30757	30757



# Lista de Ferragens

Parafuso 4,0x40 - Cod.3983



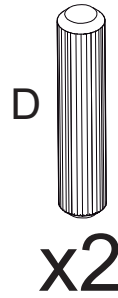
Parafuso 3,5x12 Cód.5738



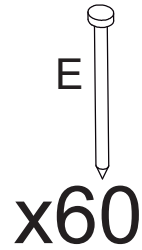
Porca plástica Cód.29468



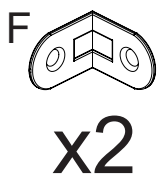
Cavilha 6x30 Cód.3881



Prego 10x10 Cód.3875



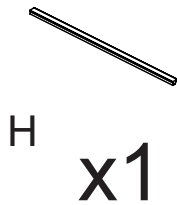
Cod 3882



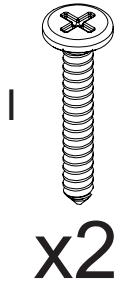
3,5x20-cod 7035



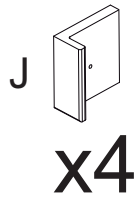
192MM



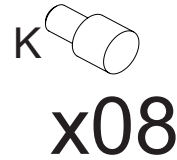
3,5x25-Cod 3870



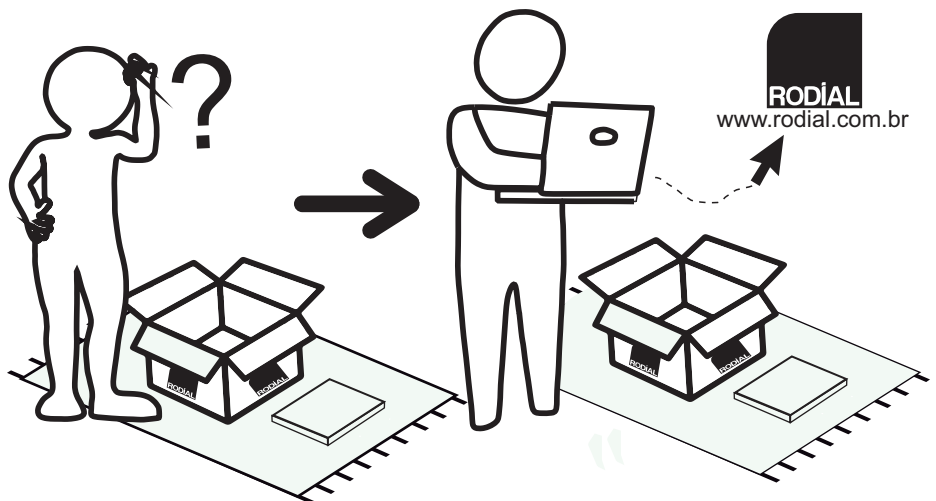
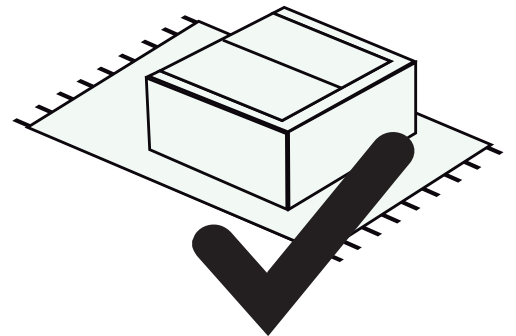
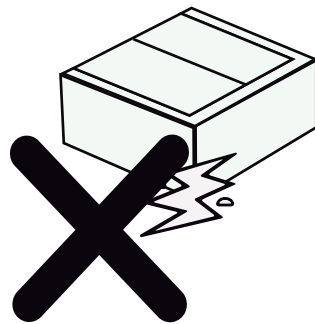
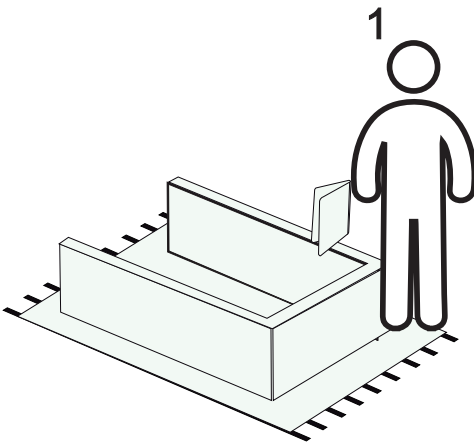
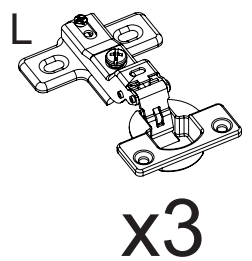
Sapata simples Cód.31331



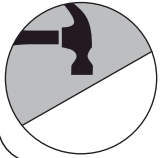
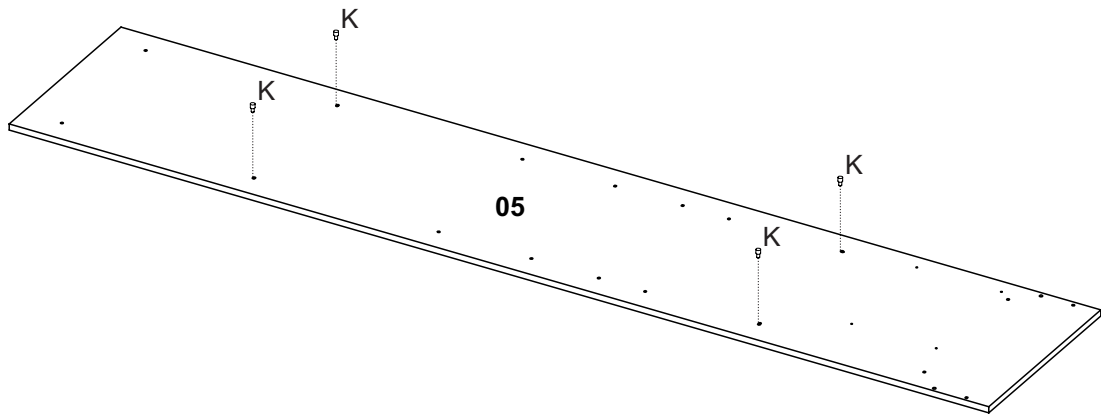
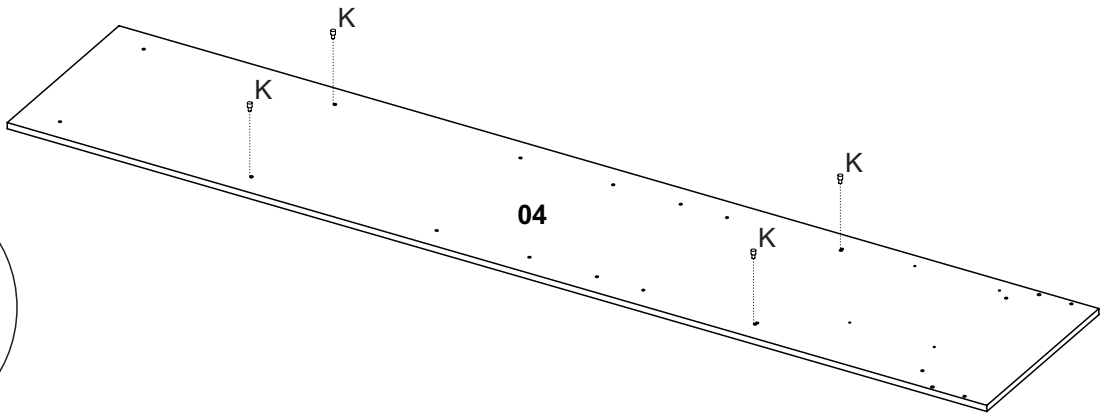
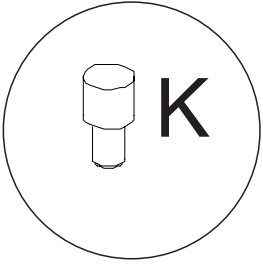
Suporte Prat Cod.8740/29470



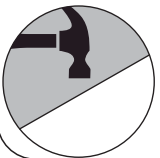
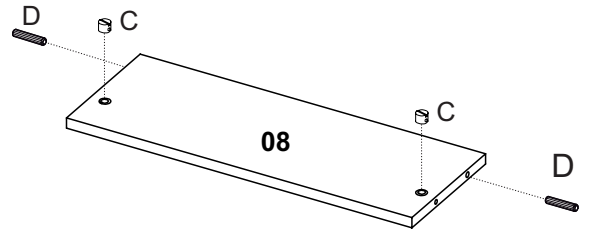
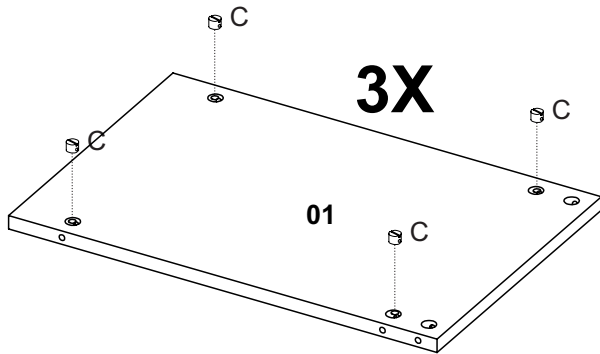
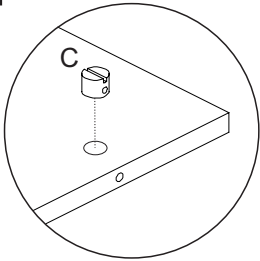
Cod 3384



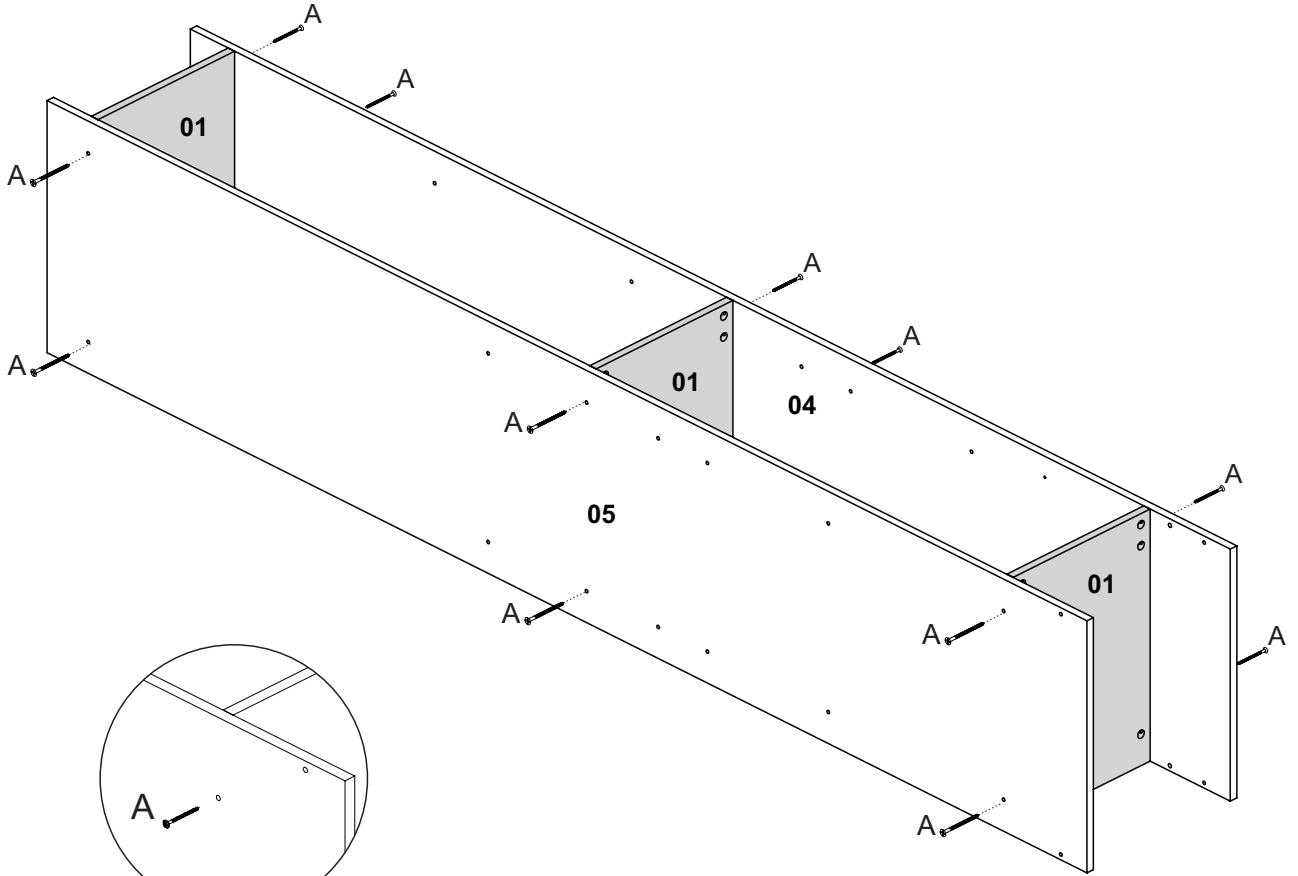
1



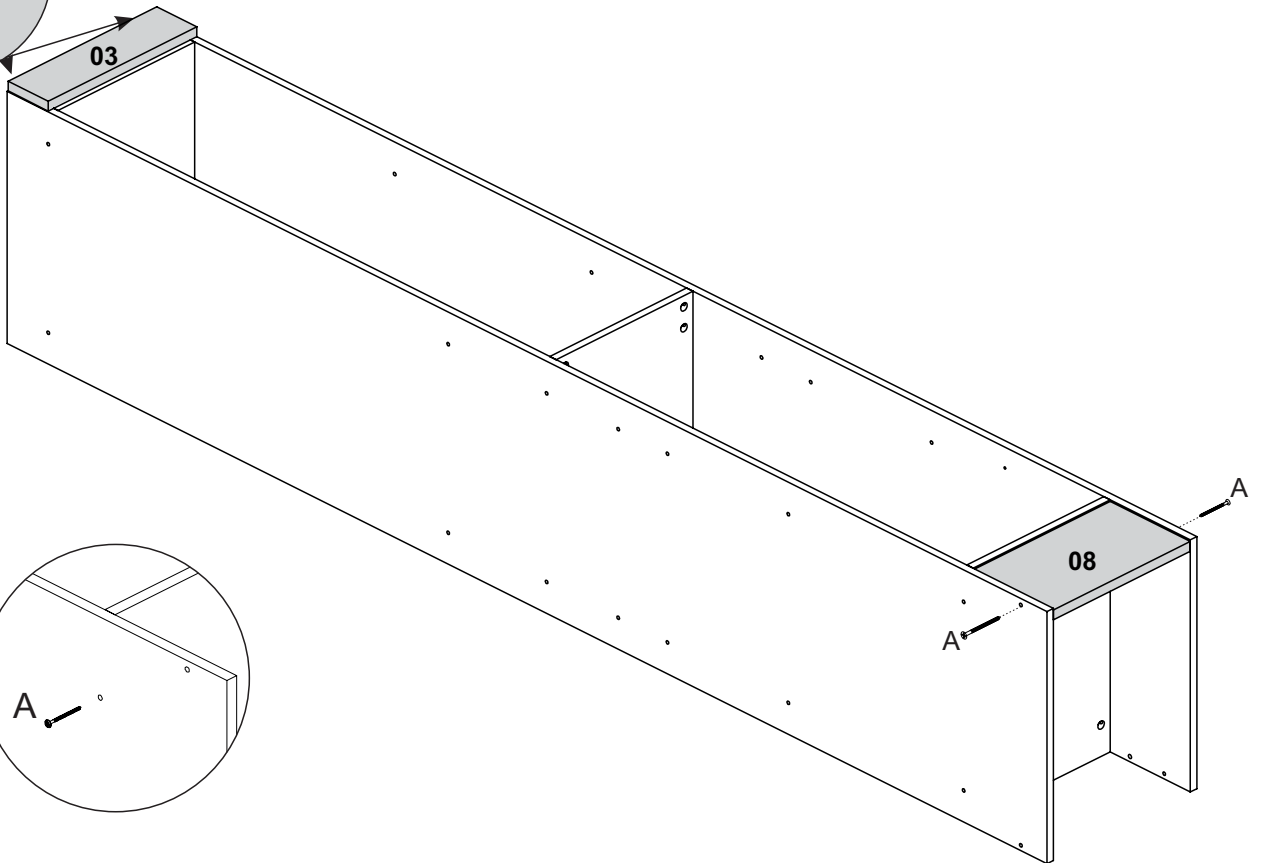
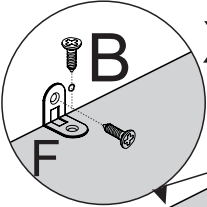
2



3



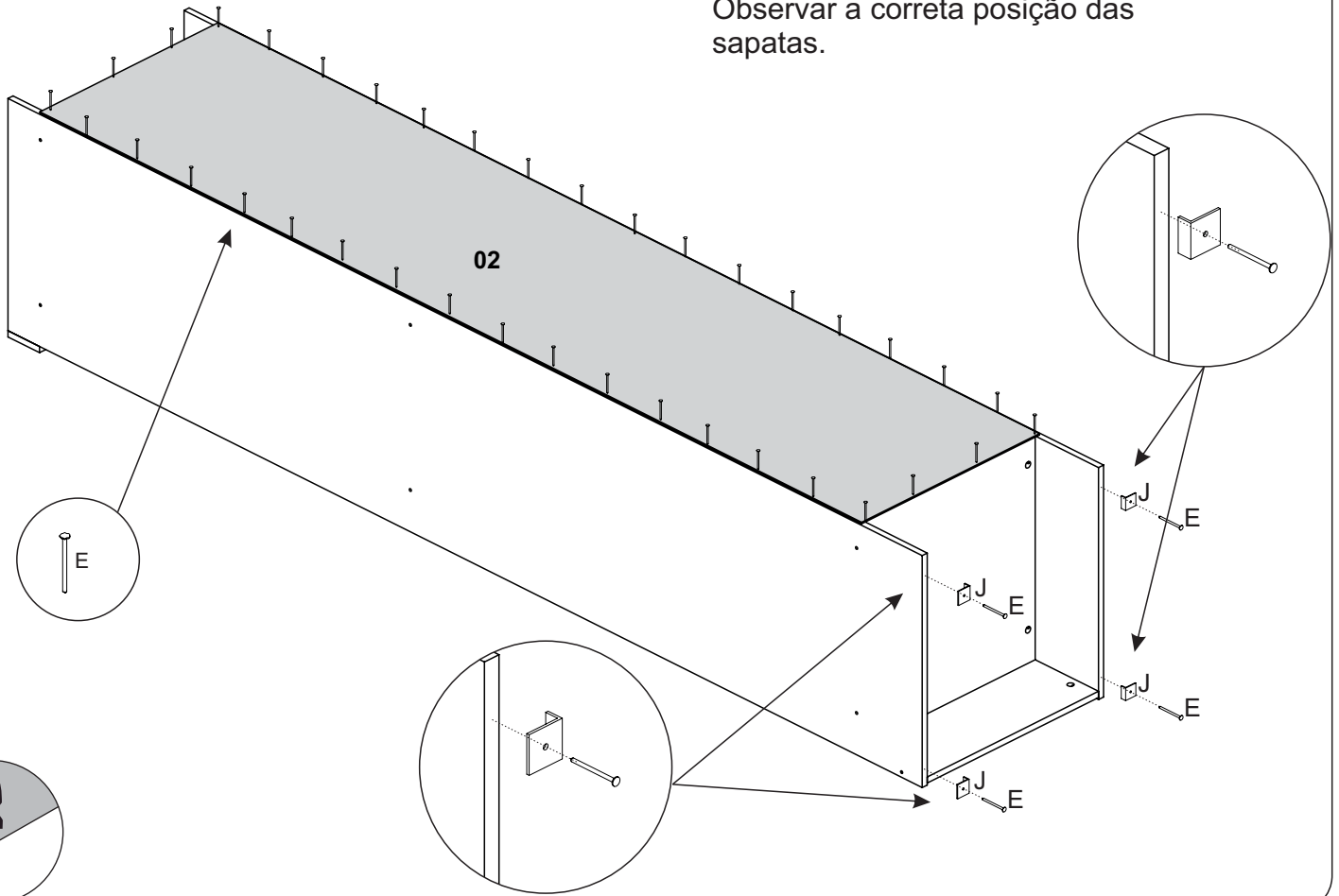
4 **B** x2



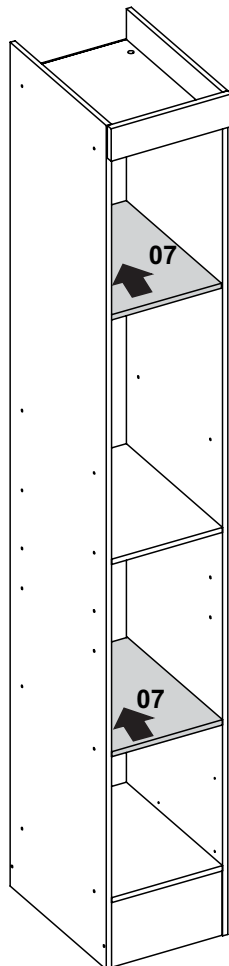
3

# Atenção

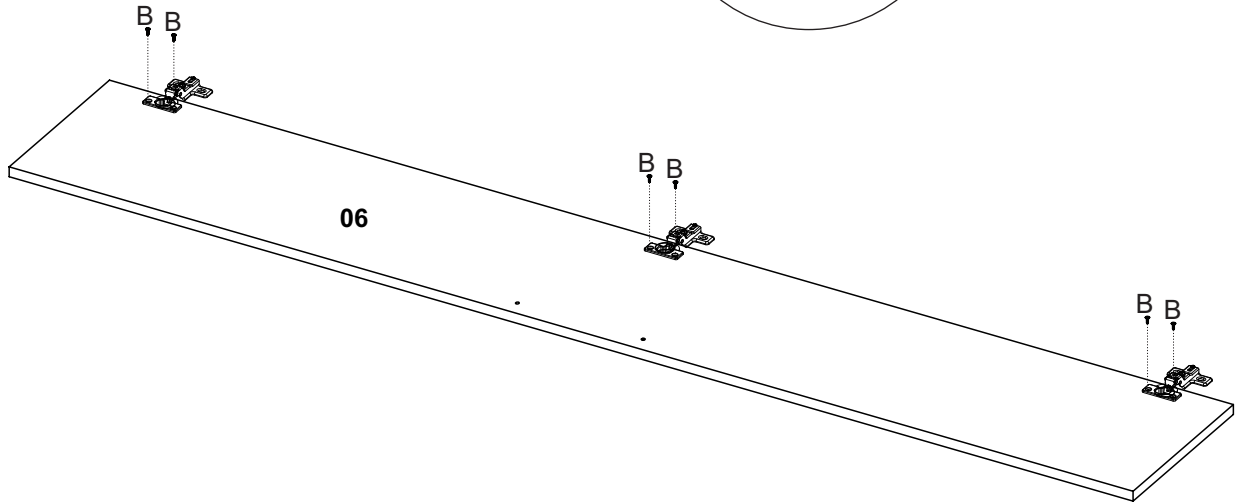
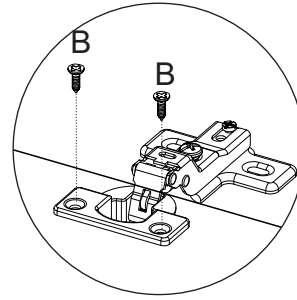
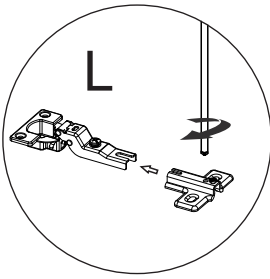
Observar a correta posição das sapatas.



4



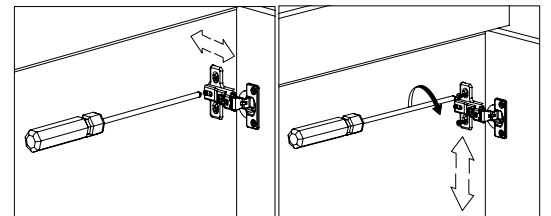
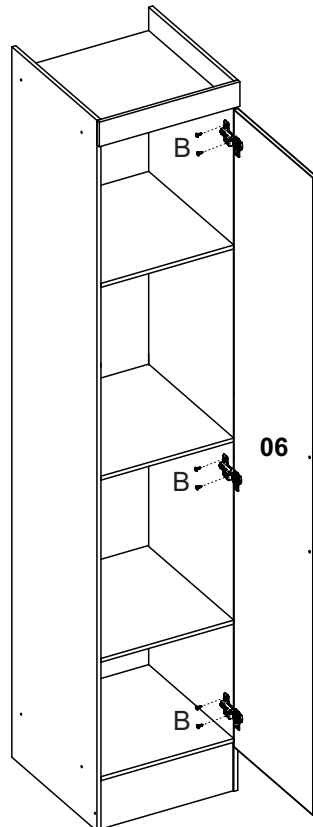
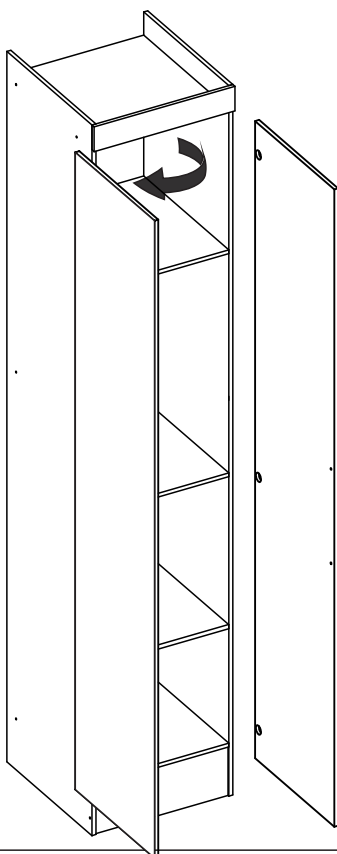
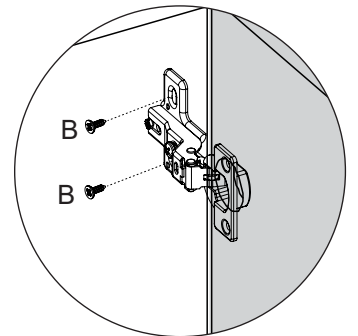
5



6

## Atenção

Esse produto permite a fixação da porta com abertura para ambos os lados. Observe o melhor lado para a abertura conforme a disponibilização do ambiente antes de fixar a mesma.

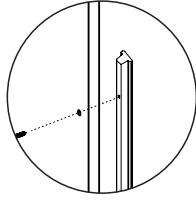
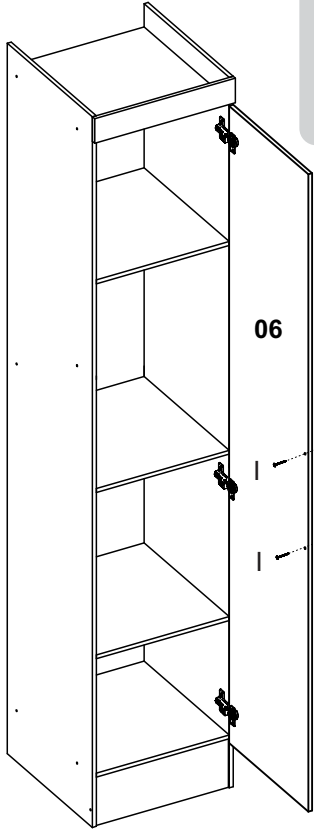


Regulagem da Dobradiça



7

**Atenção**  
Observar a  
posição correta  
do puxador



### União dos Módulos (opcional)

