

Informações Úteis

Este certificado garante ao cliente e reposição de qualquer peça que possa apresentar falha ou defeito de fabricação.

Vigência da Garantia

A garantia abrange todas as peças, partes e componentes que eventualmente venham apresentar defeito de fabricação no prazo de 03 (três) meses, contando a partir da entrega do produto ao consumidor, mediante nota fiscal de compra, que passa a fazer parte integrante deste certificado.

A garantia cessa se ocorrer um dos seguintes casos:

- 1) Se o produto for alterado ou consertado por pessoa não autorizada pela loja;
- 2) Se houver utilização de peça ou componente não original, adaptado ao produto;
- 3) O defeito seja decorrente de negligência do montador ou do consumidor em relação as instruções do esquema de montagem ou em manuseio do produto.

Conservação do Produto

* Para limpar não use nenhum tipo de produto, tais como sabão, esponja de aço, álcool e lustra móveis.

* Use somente uma flanela seca. Não molhe nem exponha o móvel à umidade, a luz solar diretamente ou outra forma de calor.

Não encoste o móvel na parede. Não o arraste.

É importante assimilar que o esquema de montagem, que acompanha este certificado, deverá permanecer em poder do cliente, pois se houver necessidade de assistência, ela só será atendida mediante o encaminhamento do citado esquema de montagem, assinalando a peça que estiver com defeito e sobretudo, o número do lote de fabricação. Ainda, a Maxel Móveis se reserva o direito de solicitar foto da peça com problema para tomar as demais providências.

Para solicitar assistência técnica, identificar:
Razão Social, N° da NF, Descrição da peça e Cor.
Email :

Nota: A Assistência Técnica deverá ser solicitada à Loja



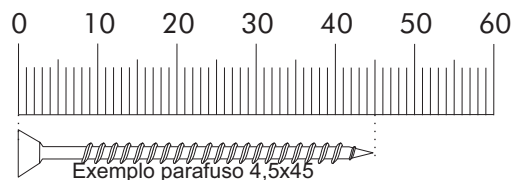
O MANUAL ESTÁ DISPONÍVEL EM NOSSO



LISTA DE FERRAGENS

REF.	CÓD.	Descrição	ILUSTRAÇÃO	QTD.
A	22660	PORCA CILÍNDRICA PLASTICO 12MM X 12MM		16
B	65330	PARAFUSO PHILIPS 3,5MM X 30MM C.CHATA		2
C	22659	SUORTE PRATELEIRA PLASTICO 8MM X 10MM		8
D	60161	CANTONEIRA PLÁSTICA 18MM X 18MM		3
E	20026	PREGO 10MM X 10MM		166
F	16955	SAPATA L 12MM X 12MM ALUMINIO		4
G	20015	CAVILHA MADEIRA 8MM X 30MM		4
H	21433	DOBRADIÇA 26MM METAL		3
I	21434	CALÇO PARA DOBRADIÇA METAL		3
J	20001	PARAFUSO PHILIPS 3,5 MM X 25 MM C.CHATA		3
K	20009	PARAFUSO PHILIPS 3,5MM X 12MM C.CHATA		18
L	22357	COLA BISNAGA 10 GRAMAS		1
M	20145	ETIQUETA MAXEL		1
N	25179	PUXADOR 500 MDF PIACENZA		1
O	23020	PARAFUSO PHILIPS 4,5X45 FLANGEADO		20
P	20025	PREGO CABEÇA POLIDA 12X12		8

**PARA CONFERIR AS MEDIDAS DOS PARAFUSOS
UTILIZE A RÉGUA ABAIXO.**






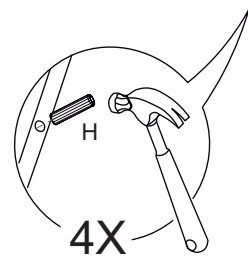
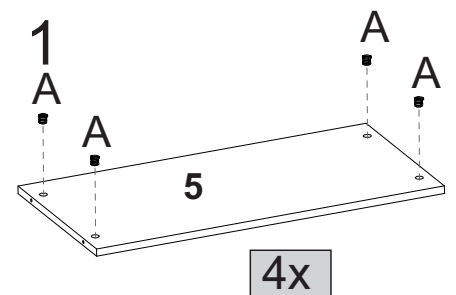
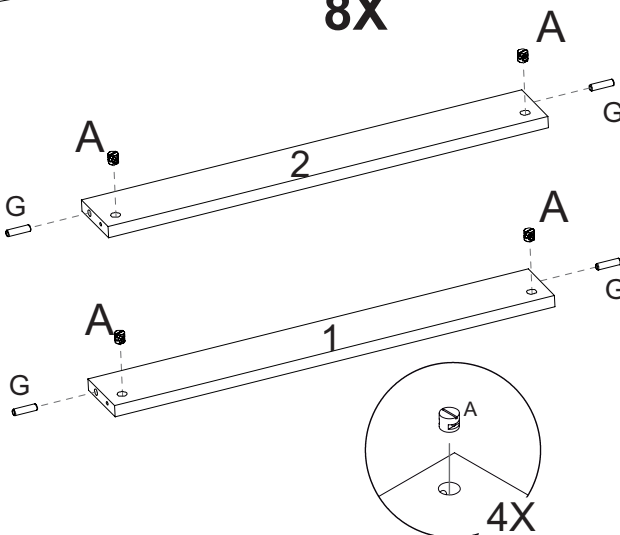
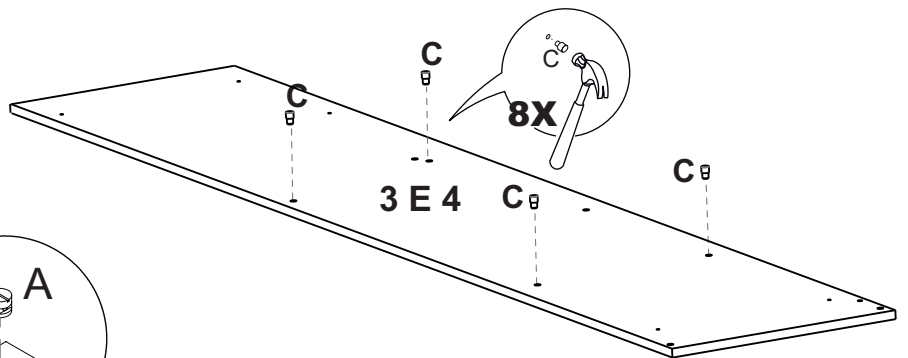
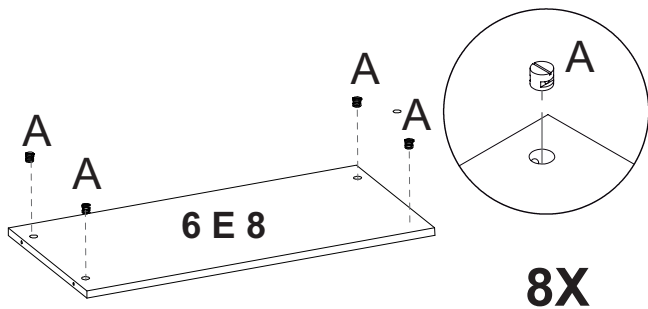
LISTA DE PEÇAS

Item	CÓDIGO MDP			Descrição	Qty	Dimensões		
	Branco	Cinamomo/off	Onix			Comp	Larg	Esp
1	P06228	P06412	P06326	RODAPE FRONTAL GR PARIS 1P	1	284	100	15
2	P06229			RODAPE DE TRÁS GR PARIS 1P	1	284	100	15
3	P05199	P05823	P5905	LATERAL EXTERNA DIREITA	1	2000	451	12
4	P05198	P05826	P05908	LATERAL EXTERNA ESQUERDA	1	2000	451	12
5	P06222			BASE INTERNA GR PARIS 1P	2	284	338	12
6	P06224			BASE SUPERIOR GR PARIS 1P	1	284	451	12
7	P06225			PRATELEIRA GR PARIS 1 P	2	284	338	12
8	P05913			BASE INFERIOR GR PARIS 1P	1	284	451	12
9	P05035			FORRO	1	1825	297	3
10	P04479	P03955	P04696	PORTA	2	1810	292	15
11	P05032	P06411	P05907	VISTA FRONTAL GR PARIS 1P	1	308	80	15

PRÉ MONTAGEM

you will need:

-  A=20
-  C=8
-  H=4



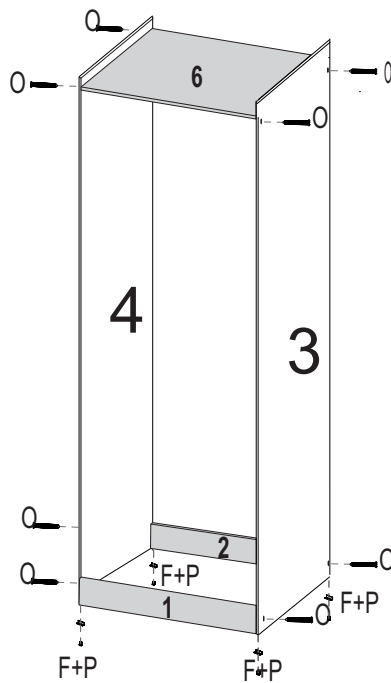
Passo 1:

you will need:

 O=8

 P=4

 F=4

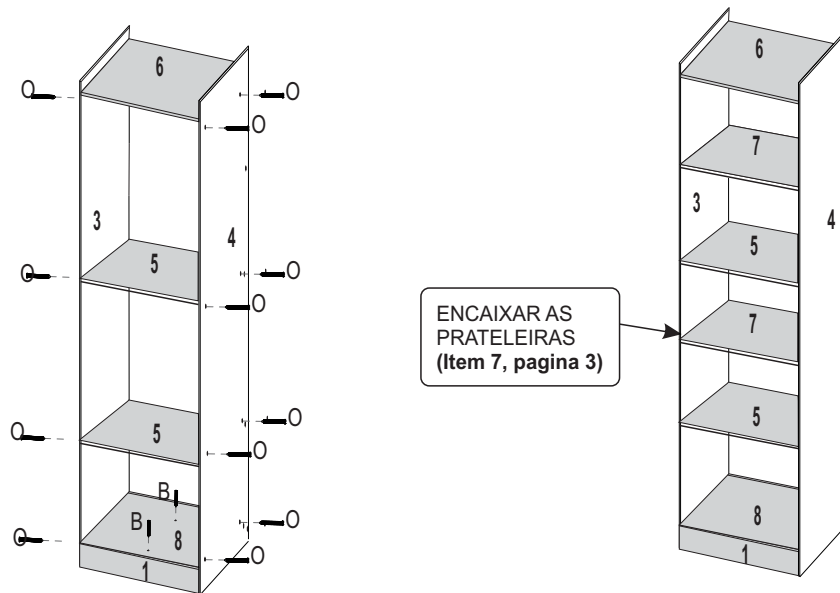


Passo 2:

you will need:

 B=2

 O=12

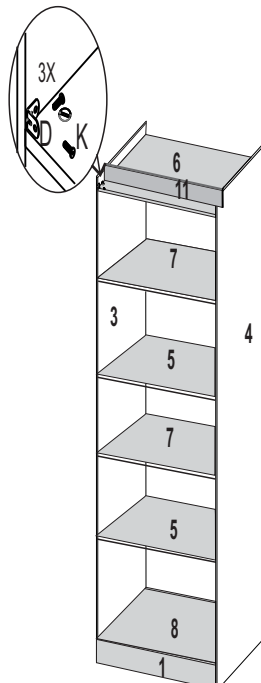


Passo 3:

you will need:

 D=3

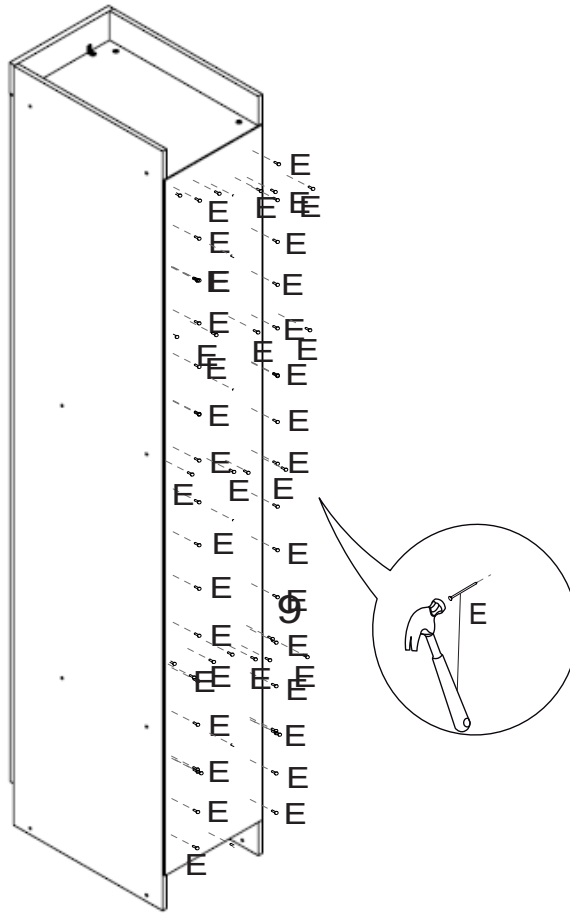
 K=6



Passo 5:

você vai
 precisar de:

 E=120



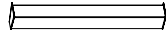
Passo 7:

você vai
 precisar de:

 J=2



I=3

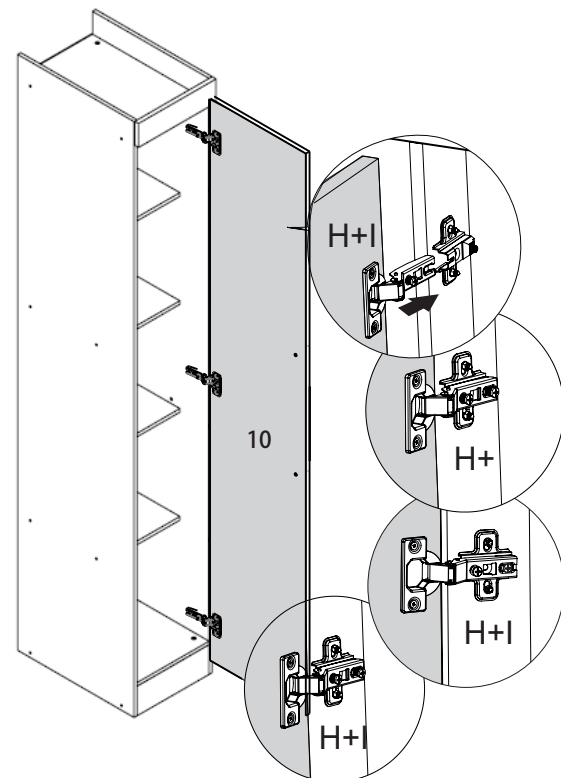
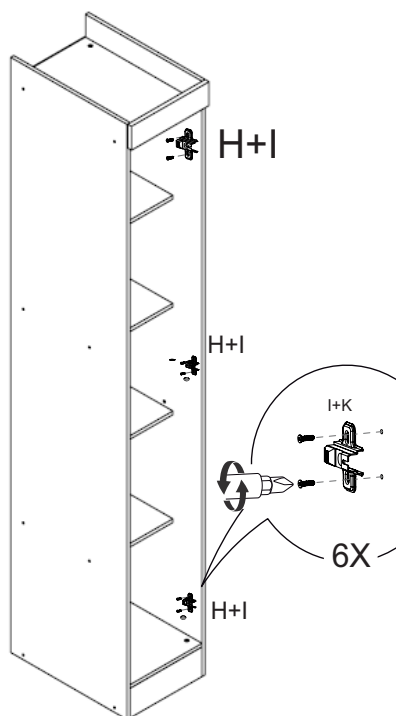
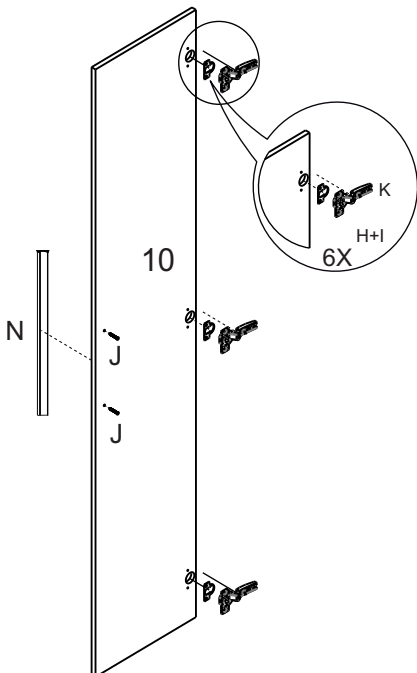
 N=1



H=3



K=12



Importante : você pode montar
 a porta para abrir do lado direito
 ou esquerdo ... a sua escolha