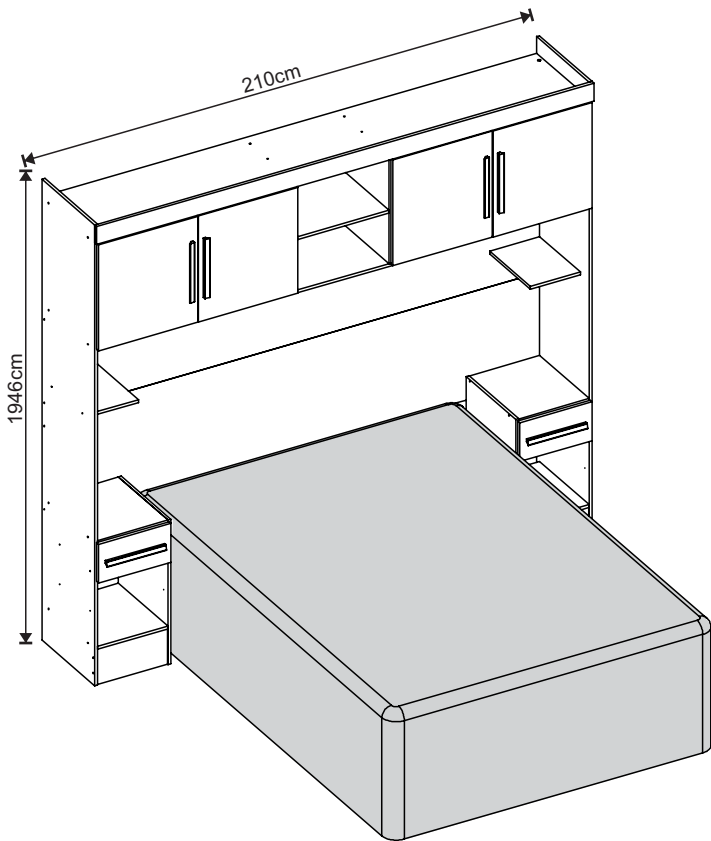


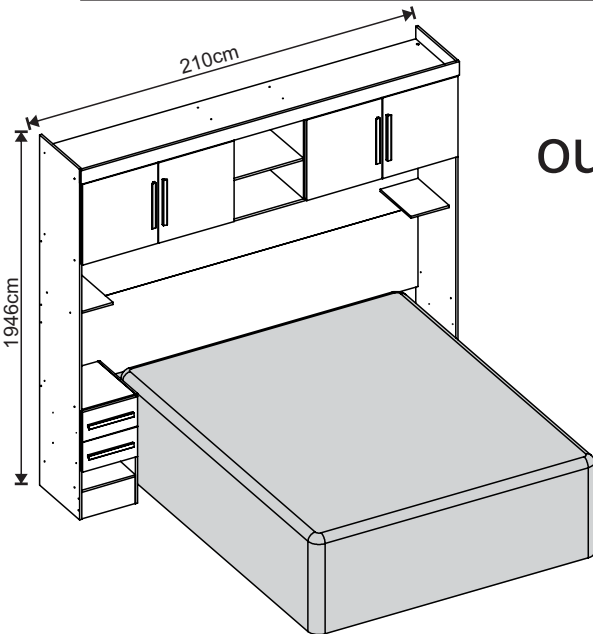
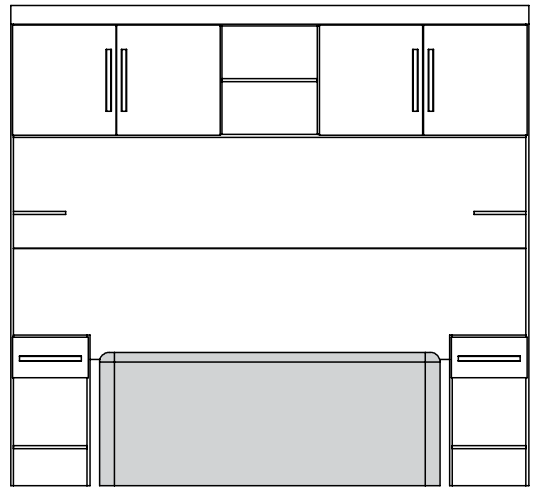
Atenção

Esse produto permite a montagem com quatro possibilidades de colchão conforme indicado abaixo, verifique qual a sua medida de colchão antes de iniciar a montagem

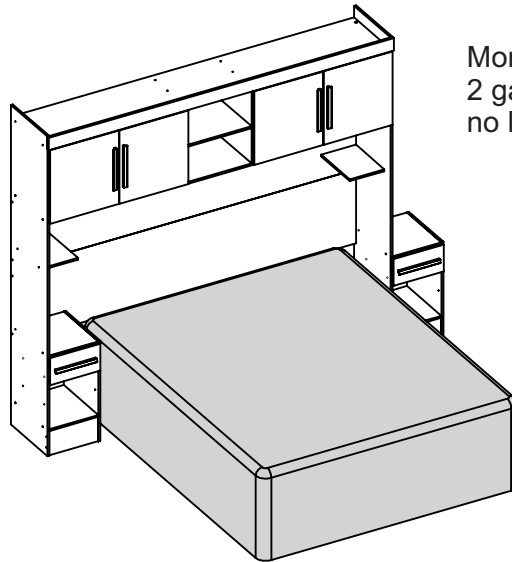


Montagem com 2 criados

Colchão de casal: 1380mmx1880mm

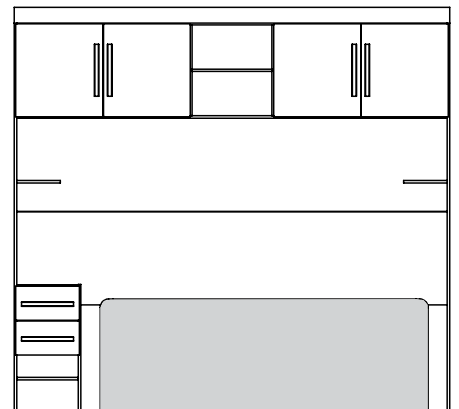


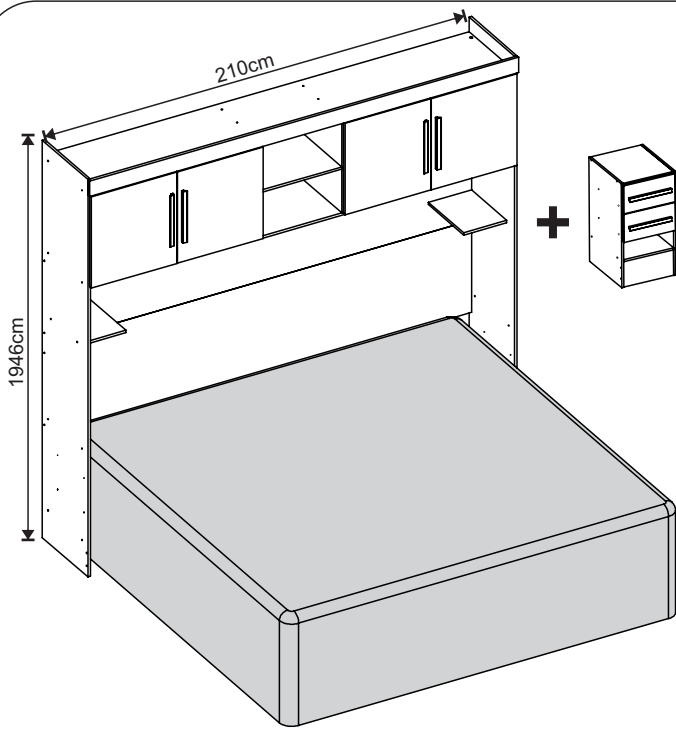
ou



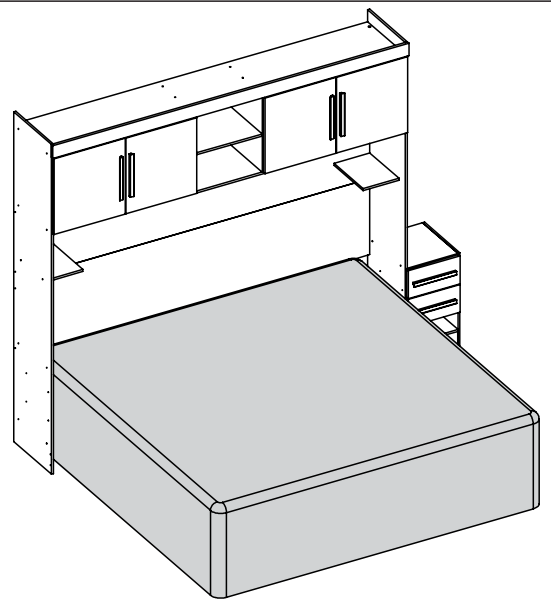
Montagem com 1 criado
2 gavetas ou com 1 criado
no lado externo

Colchão Queen: 1580mmx1880mm



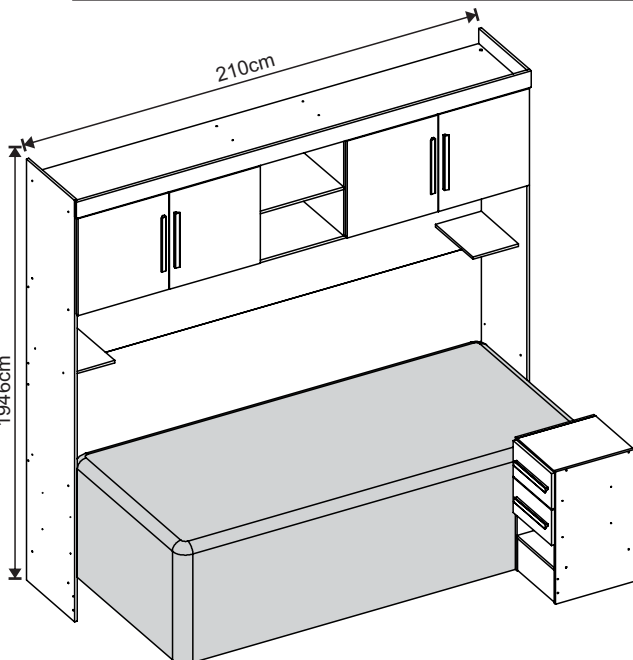
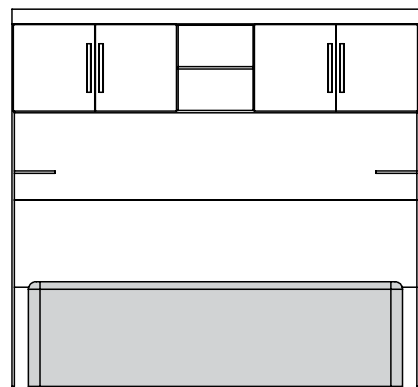


ou

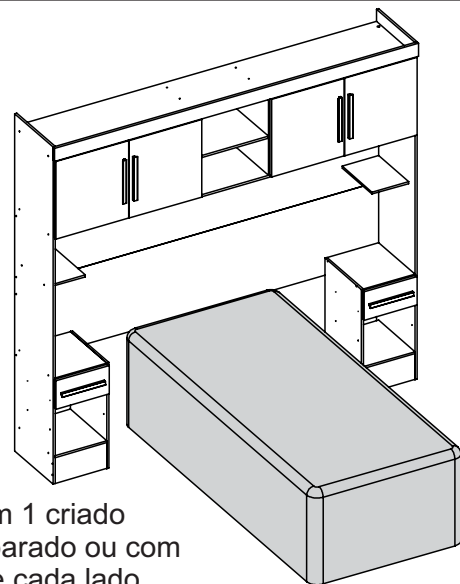


Colchão King: 1930mmx2030mm

Montagem com 1 criado
2 gavetas separado ou com
1 criado 2 gavetas no lado externo



ou



Montagem com 1 criado
2 gavetas separado ou com
2 criado um de cada lado

Colchão Solteiro: 880mmx1880mm

