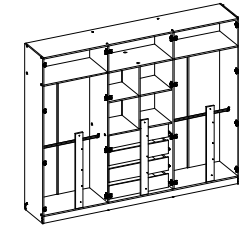


ASSEMBLY INSTRUCTIONS MANUAL DE MONTAGEM / INSTRUCCIONES DE ARMADO

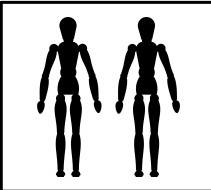
Reference
Referência
Referencia

Revise
Revisão
Revisión

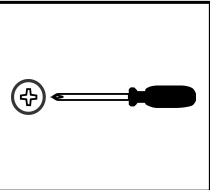


YOU WILL NEED VOCÊ VAI PRECISAR DE / USTED NECESITARÁ

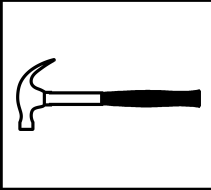
Tools not supplied
Ferramentas não fornecidas / Herramientas no incluidas



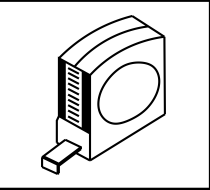
2 People
2 Pessoas
2 Personas



Screwdriver Phillips
Chave Phillips
Destornillador cruz

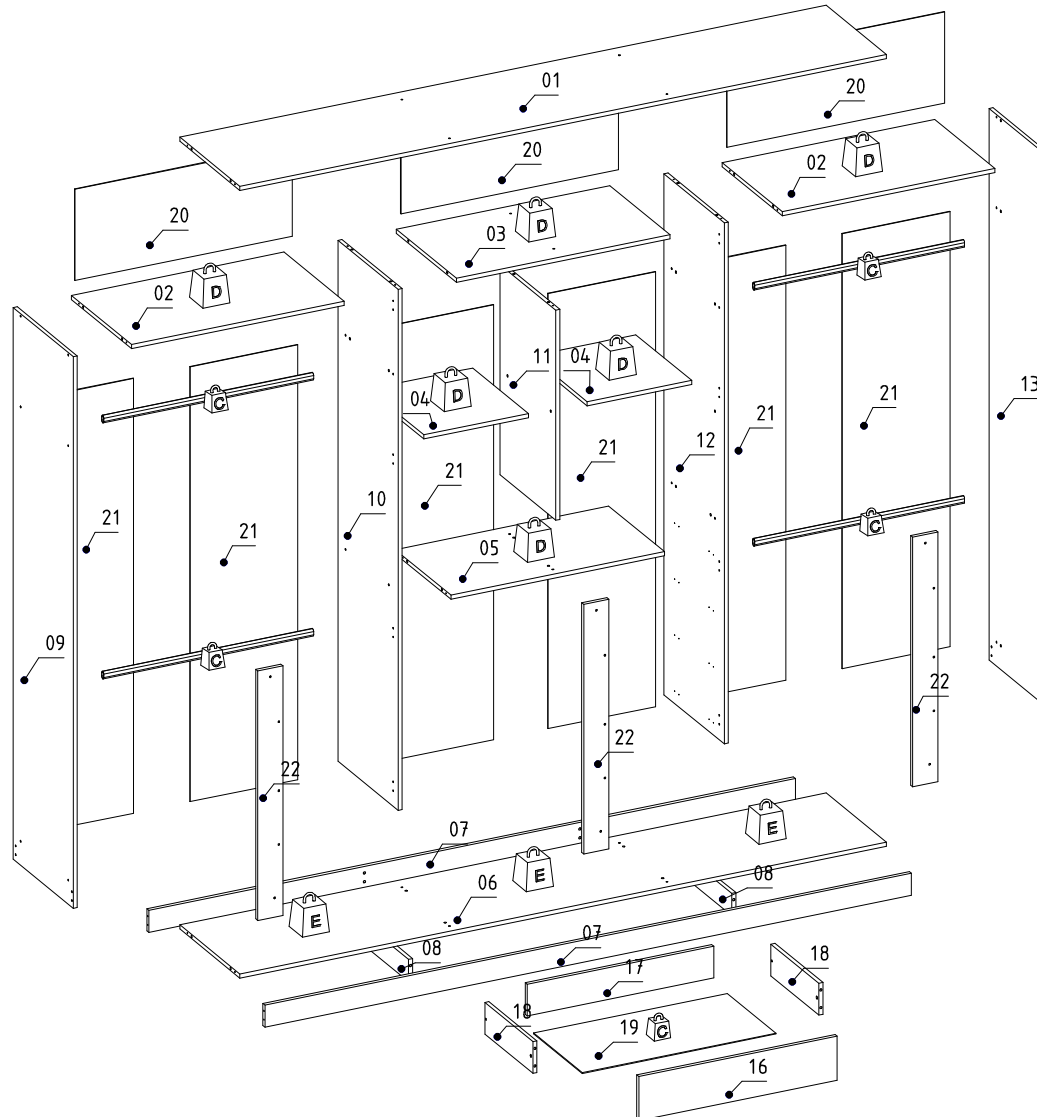


Hammer
Martelo
Martillo



Measuring tape
Trena
Cinta de medición

PARTS IDENTIFICATION IDENTIFICAÇÃO DAS PEÇAS / IDENTIFICACIÓN DE LAS PIEZAS



| Nº | Measures_Inches | Medidas_cm | Qty./Qtd. |
|----|-----------------------|--------------------|-----------|
| 01 | 94 1/8 x 17 1/2 x 5/8 | 239.1 x 44.5 x 1.5 | 1 |
| 02 | 31 x 17 1/2 x 5/8 | 78.6 x 44.5 x 1.5 | 2 |
| 03 | 31 1/8 x 17 1/2 x 5/8 | 78.9 x 44.5 x 1.5 | 1 |
| 04 | 15 1/4 x 16 1/4 x 5/8 | 38.7 x 41.3 x 1.5 | 2 |
| 05 | 31 1/8 x 16 1/4 x 5/8 | 78.9 x 41.3 x 1.5 | 1 |
| 06 | 94 1/8 x 17 1/2 x 5/8 | 239.1 x 44.5 x 1.5 | 1 |
| 07 | 94 1/8 x 3 1/8 x 5/8 | 239.1 x 8.0 x 1.5 | 2 |
| 08 | 15 3/4 x 3 1/8 x 5/8 | 40.1 x 8.0 x 1.5 | 2 |
| 09 | 78 3/4 x 17 1/2 x 5/8 | 200.0 x 44.5 x 1.5 | 1 |
| 10 | 74 3/8 x 17 1/2 x 5/8 | 188.9 x 44.5 x 1.5 | 1 |
| 11 | 30 x 16 1/4 x 5/8 | 76.2 x 41.3 x 1.5 | 1 |
| 12 | 74 3/8 x 17 1/2 x 5/8 | 188.9 x 44.5 x 1.5 | 1 |
| 13 | 78 3/4 x 17 1/2 x 5/8 | 200.0 x 44.5 x 1.5 | 1 |
| 16 | 6 1/4 x 28 7/8 x 5/8 | 16.0 x 73.3 x 1.5 | 4 |
| 17 | 27 1/8 x 4 1/2 x 5/8 | 69.0 x 11.5 x 1.5 | 4 |
| 18 | 14 x 4 1/2 x 5/8 | 35.5 x 11.5 x 1.5 | 8 |
| 19 | 28 1/4 x 14 1/8 x 1/8 | 71.6 x 36.0 x 0.3 | 4 |
| 20 | 31 5/8 x 13 x 1/8 | 80.4 x 33.1 x 0.3 | 3 |
| 21 | 62 1/8 x 15 5/8 x 1/8 | 157.7 x 39.8 x 0.3 | 6 |
| 22 | 35 5/8 x 3 5/8 x 5/8 | 90.5 x 9.3 x 1.5 | 3 |



MAXIMUM RECOMMENDED WEIGHT
BEING THIS EVENLY DISTRIBUTED.

PESO MÁXIMO RECOMENDADO SENDO
ESTE DISTRIBUÍDO UNIFORMEMENTE.

PESO MÁXIMO RECOMENDADO SIENDO
ESTE UNIFORMEMENTE DISTRIBUIDO.

| | LB | KG |
|---|----|----|
| — | | |
| C | 6 | 3 |
| D | 11 | 5 |
| E | 17 | 8 |

IDENTIFICATION OF ACCESSORIES IDENTIFICAÇÃO DOS ACESSÓRIOS/ IDENTIFICACIÓN DE ACCESORIOS

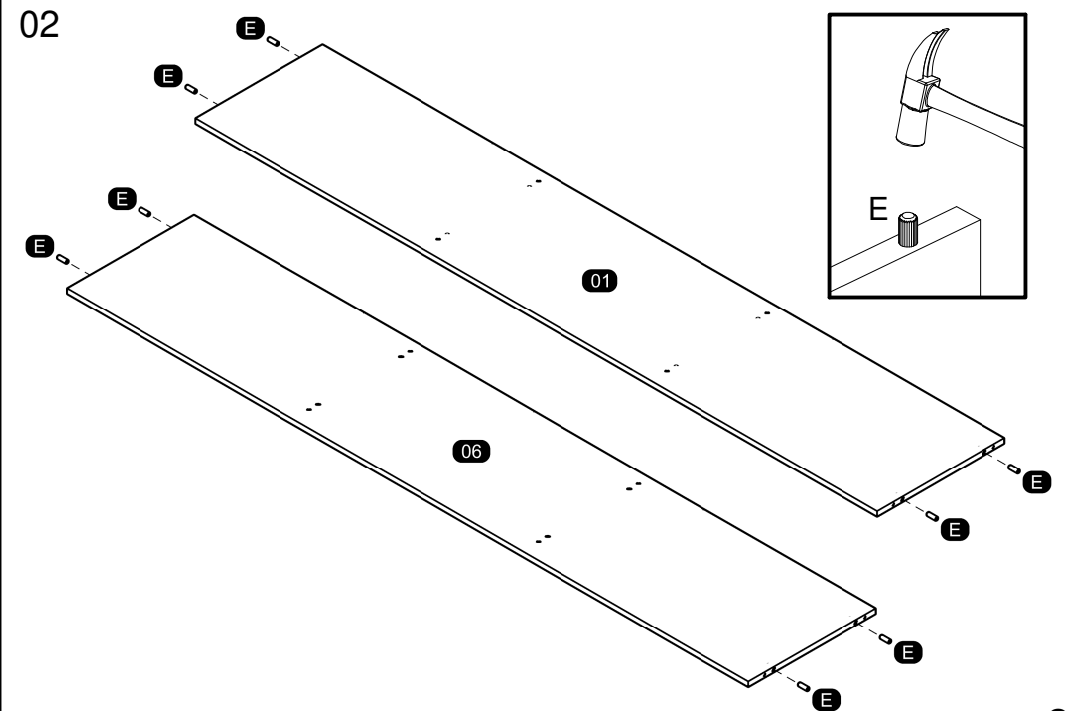
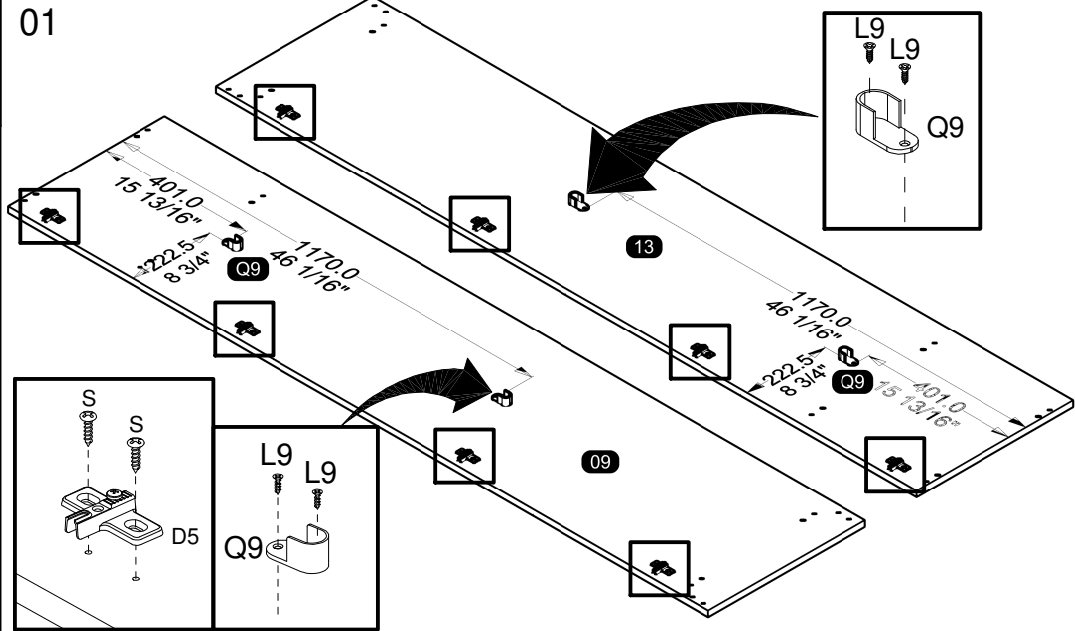


The separation of the accessories before you start the assembly will facilitate the same. In case of doubt on the size of the screws and bolts, use the ruler to bottom of page.
A separação dos acessórios antes de iniciar a montagem facilitará a mesma. Em caso de dúvida no tamanho dos parafusos e cavilhas, utilize a régua ao final da página.
La separación de los accesorios antes de comenzar el armado facilitará el mismo. En caso de duda sobre el tamaño de los tornillos y taquetes, utilice la regla al pie de página.

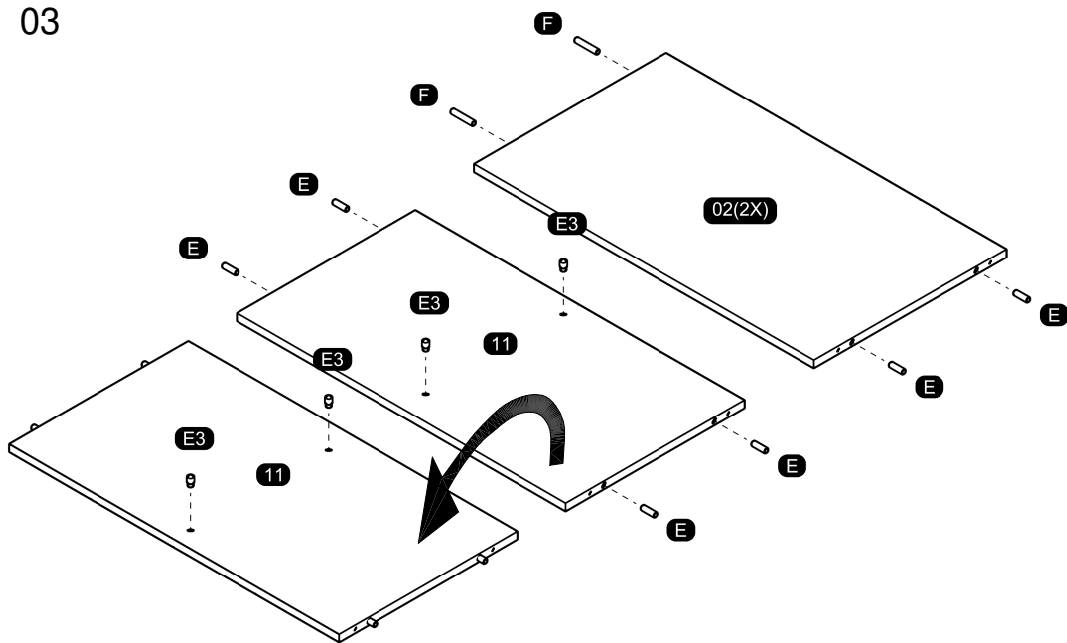
| | | | | |
|-----|--|---|-----------|-----|
| A2 | | Small plastic foot Sapata redonda / Pie plástico | 14 mm | 8 |
| A3 | | Trapeze Trapézio / Trapecio | - | 8 |
| A4 | | Metalic bracket Cantoneira de metal / Suporte de metal | 22x22 mm | 8 |
| A6 | | "H" profile Perfil "H" / Perfil "H" | - | 3 |
| C1 | | Metal claw Garra de metal / Garra metal | - | 36 |
| D | | Flat head screw Parafuso chato / Tornillo de cabeza plana | 4,0x40 mm | 8 |
| D5 | | Hinge shim Calço dobradiça / Bisagra de calce | - | 24 |
| E | | Wooden dowel Cavilha / Taquete | 8x30 mm | 52 |
| E3 | | Shelf bracket Suporte de prateleira / Suporte de repisa | 8x7 mm | 8 |
| F | | Wooden dowel Cavilha / Taquete | 8x50 mm | 4 |
| F6 | | Metal hinge curve Dobradiça curva / Esquina de bisagra metálica | 26 mm | 16 |
| F9 | | Metal hinge straight Dobradiça reta / Bisagra recta | 26 mm | 8 |
| L9 | | Flat head screw Parafuso chato / Tornillo de cabeza plana | 3,5x12 mm | 56 |
| L17 | | Telescopic slide Corrediça telescópica / Corredera telescópica | 350 mm | 8 |
| M | | Bore patch adhesive Tapa furo adesivo / Taponés adhesivo | - | 26 |
| M1 | | Flat head screw Parafuso chato / Tornillo de cabeza plana | 3,5x25 mm | 15 |
| M2 | | Nut Porca / Tuerca | 4 mm | 16 |
| N | | Nail Prego / Clavo | 10x10 | 208 |
| O | | Flat head screw Parafuso chato / Tornillo de cabeza plana | 4,5x45 mm | 40 |
| P | | Pan head screw Parafuso panela / Tornillo de pan | 4,5x25 mm | 8 |
| Q3 | | Clothes rack Cabideiro tubo / Perchero | 776 mm | 4 |
| Q9 | | Clotes rack support Suporte cabideiro / Soporte perchero | - | 8 |
| R2 | | Spacer slide Distanciador de corrediça / Espaciador de corrediça | 25 mm | 16 |
| S | | Pan head screw Parafuso panela / Tornillo de pan | 3,5x14 mm | 112 |
| U5 | | Flat head screw Flat head screw / Flat head screw | 4,0X25 mm | 16 |



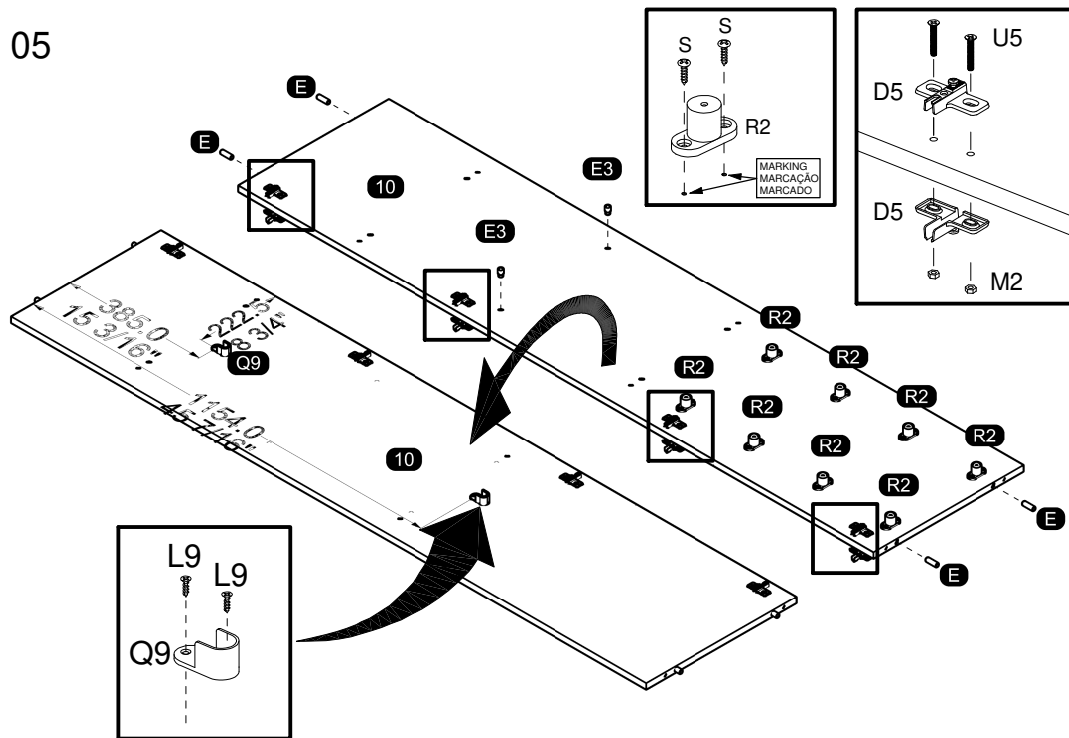
PRE-ASSEMBLE PRÉ-MONTAGEM / PRE ARMADO



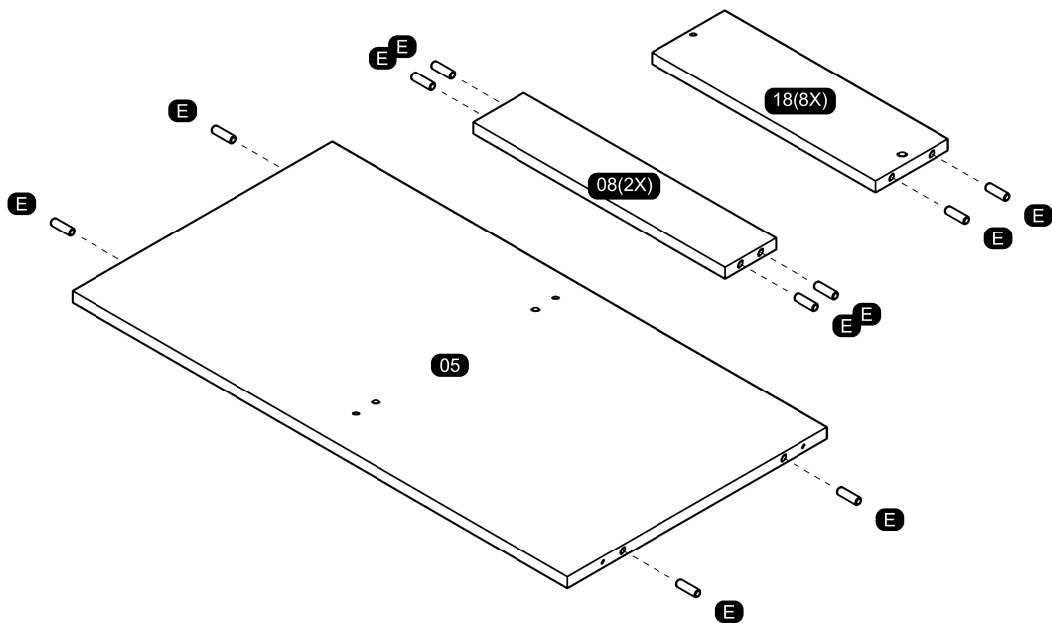
03



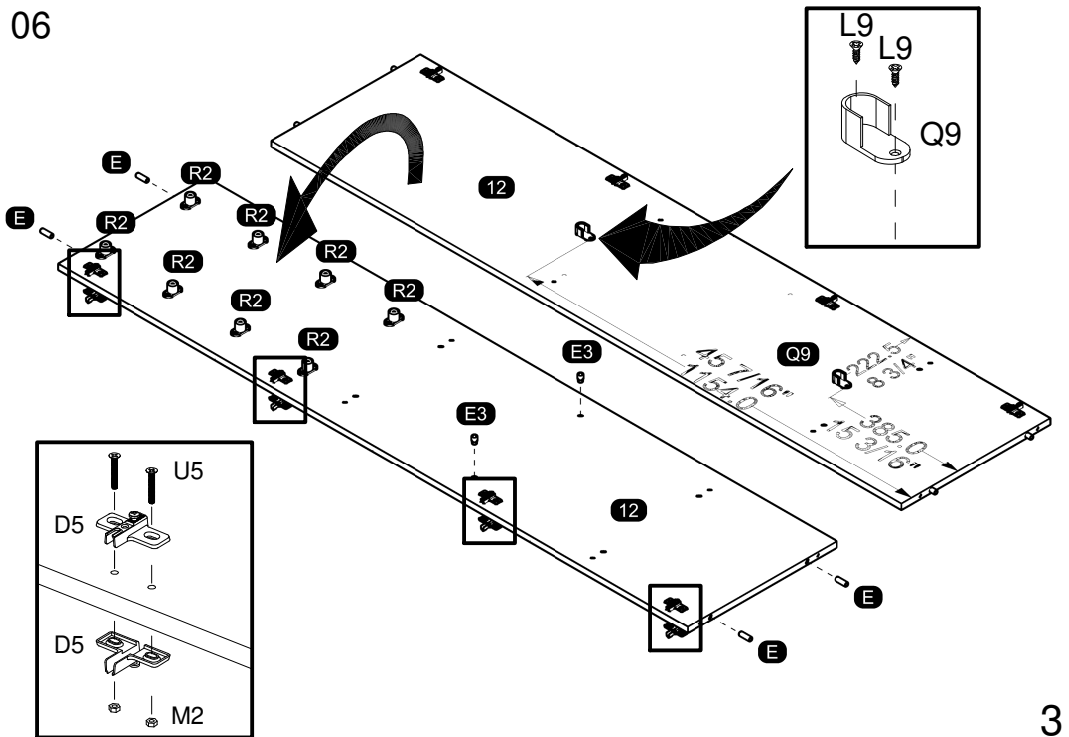
05



04

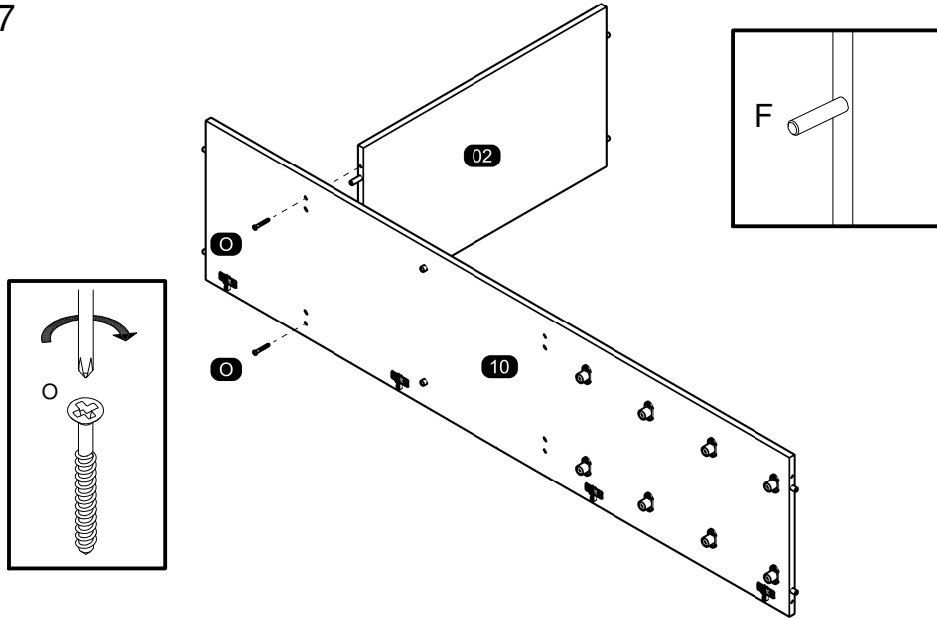


06

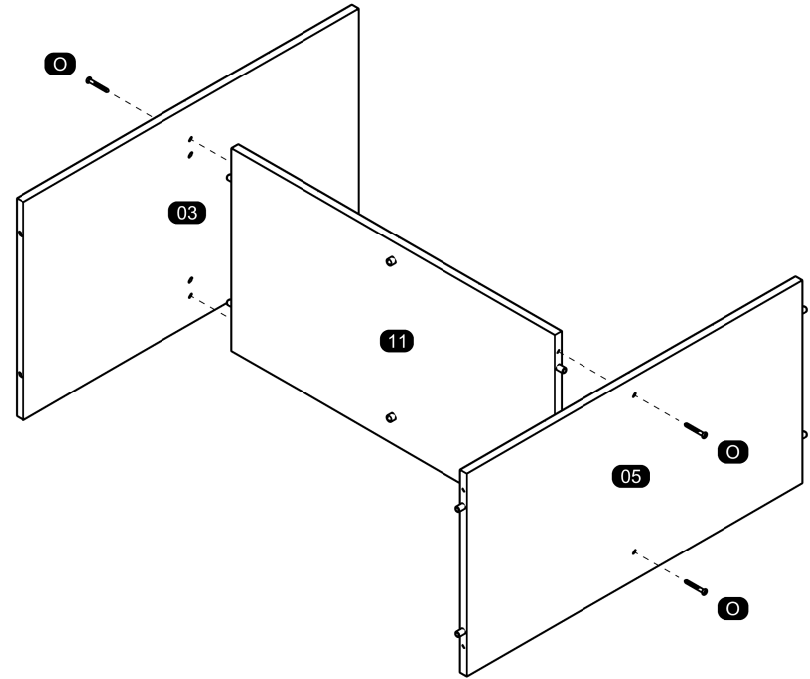


**ASSEMBLY
MONTAGEM / ARMADO**

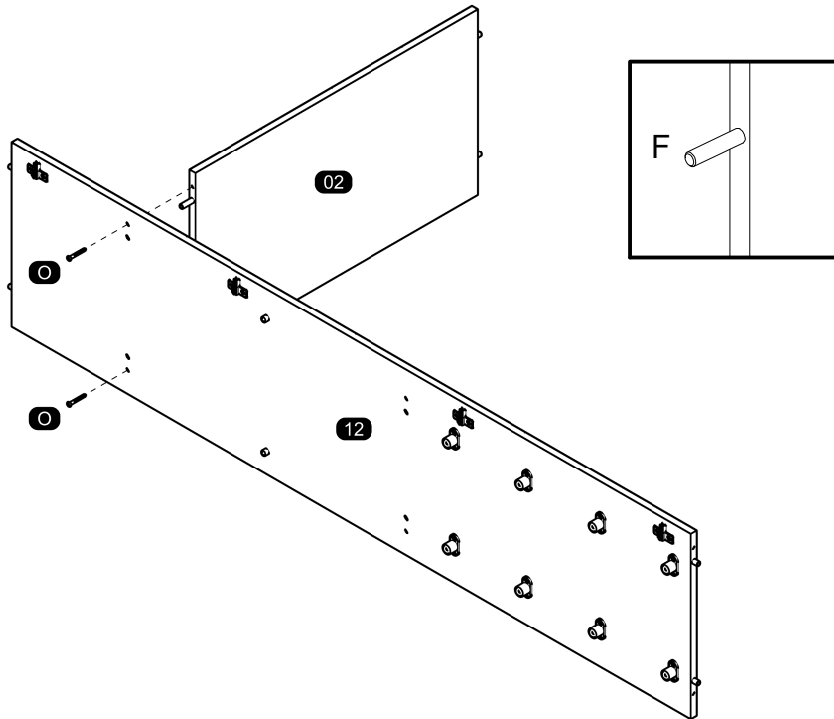
07



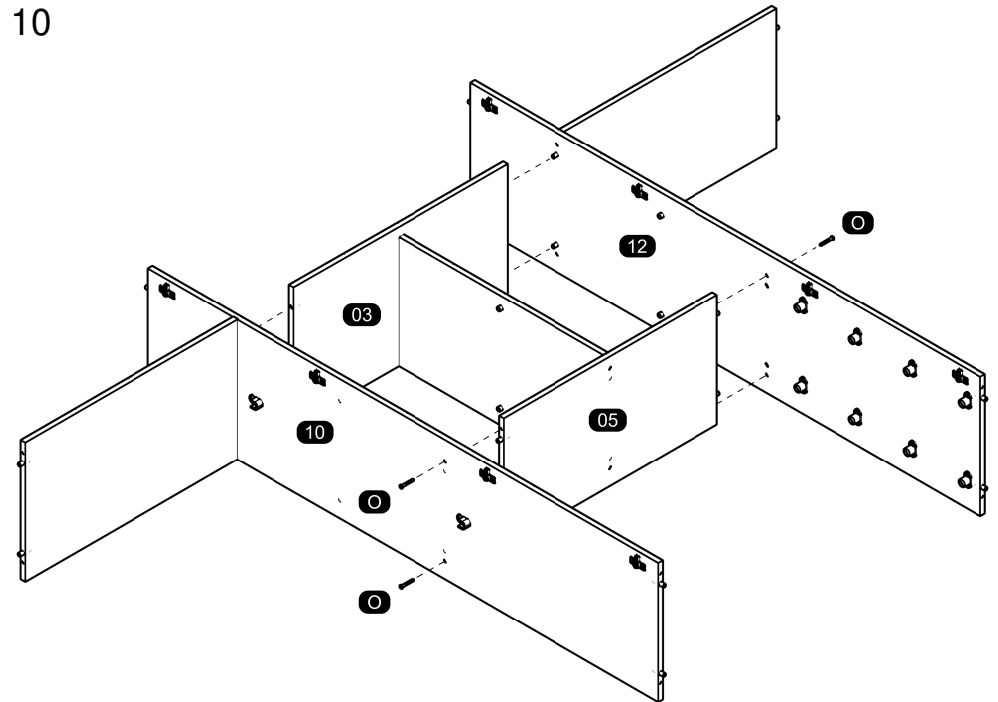
09



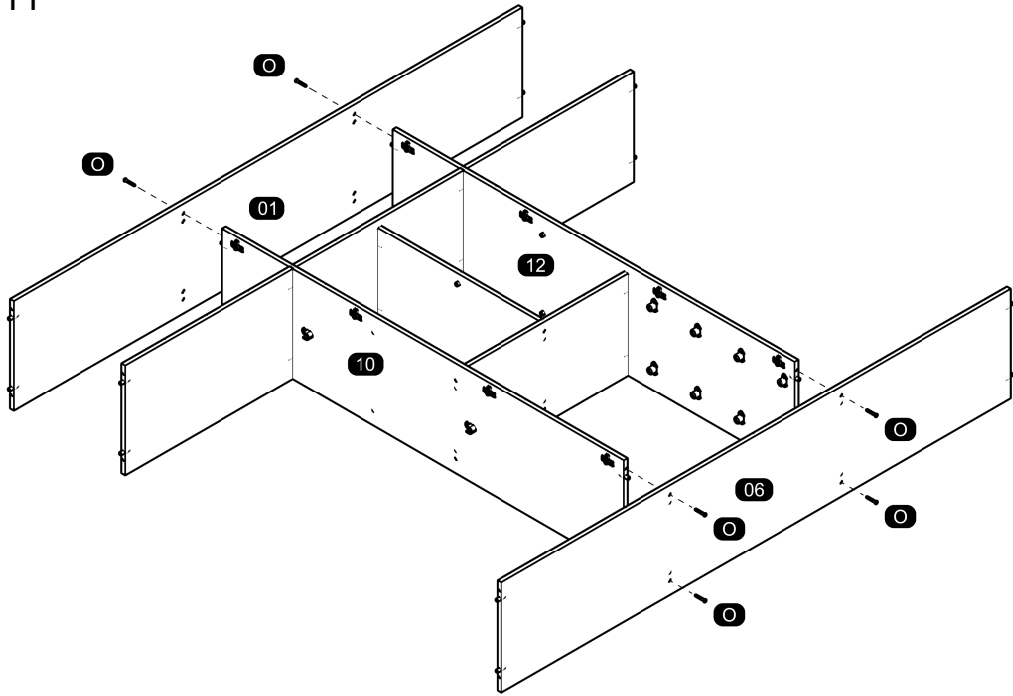
08



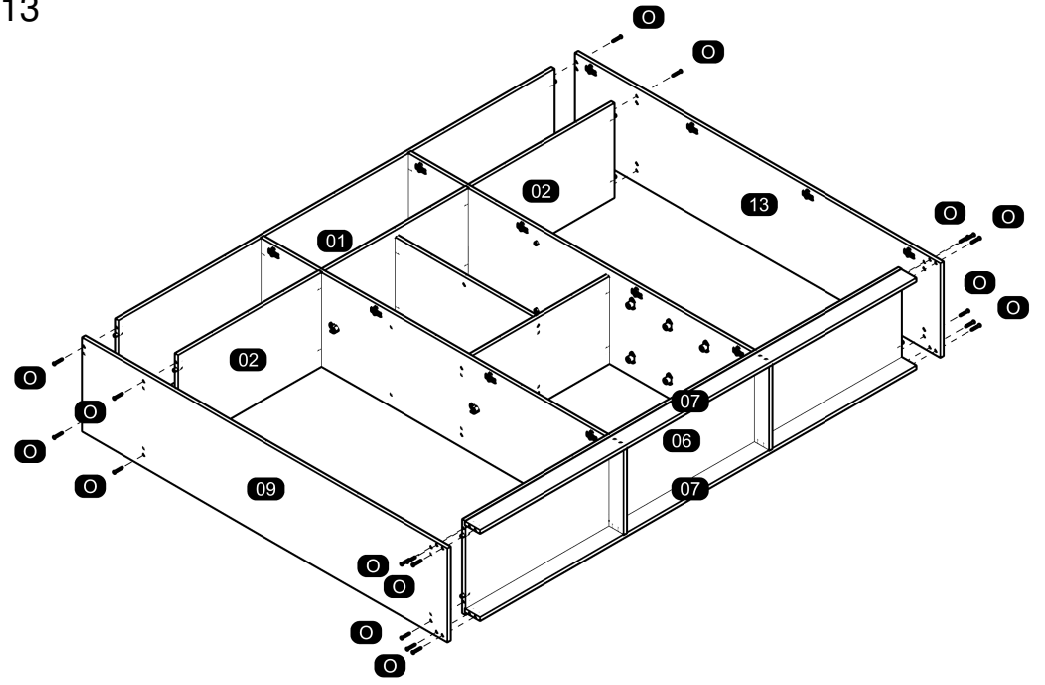
10



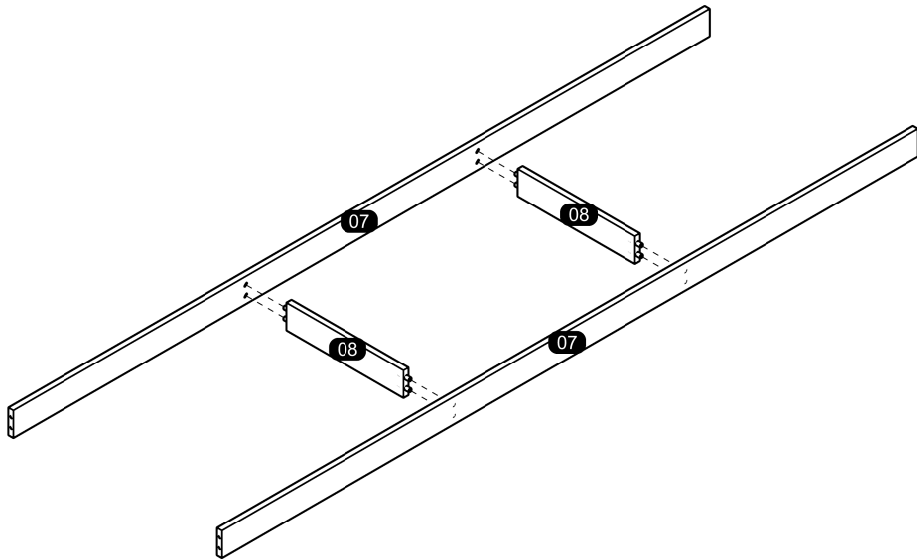
11



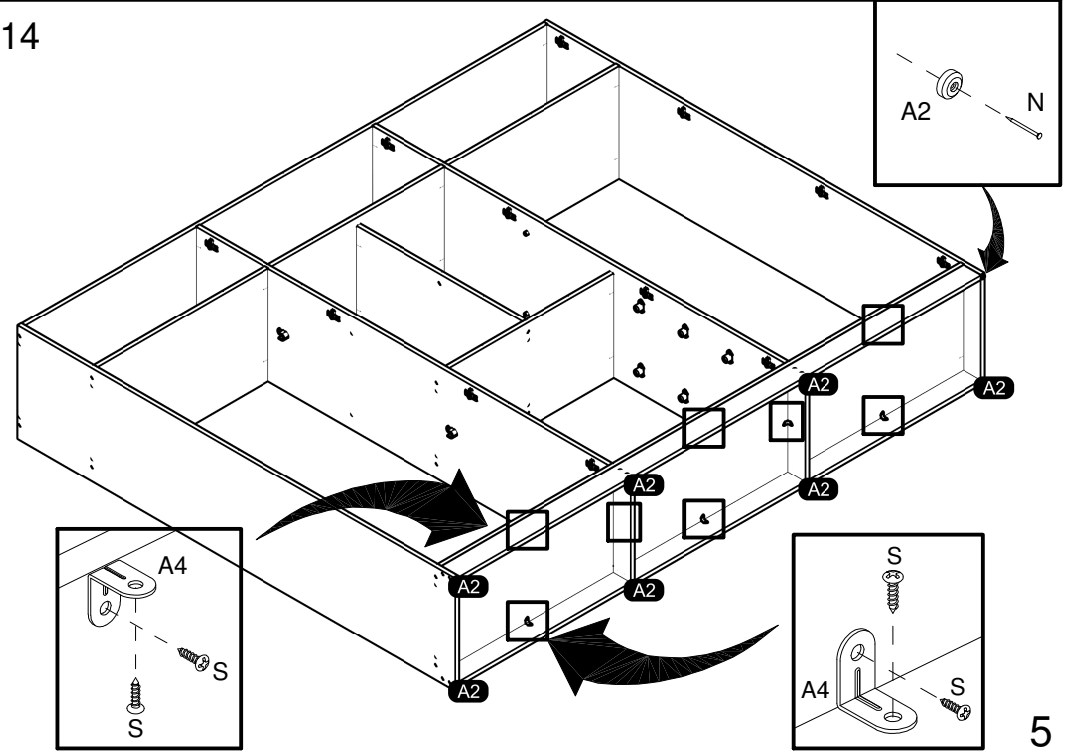
13

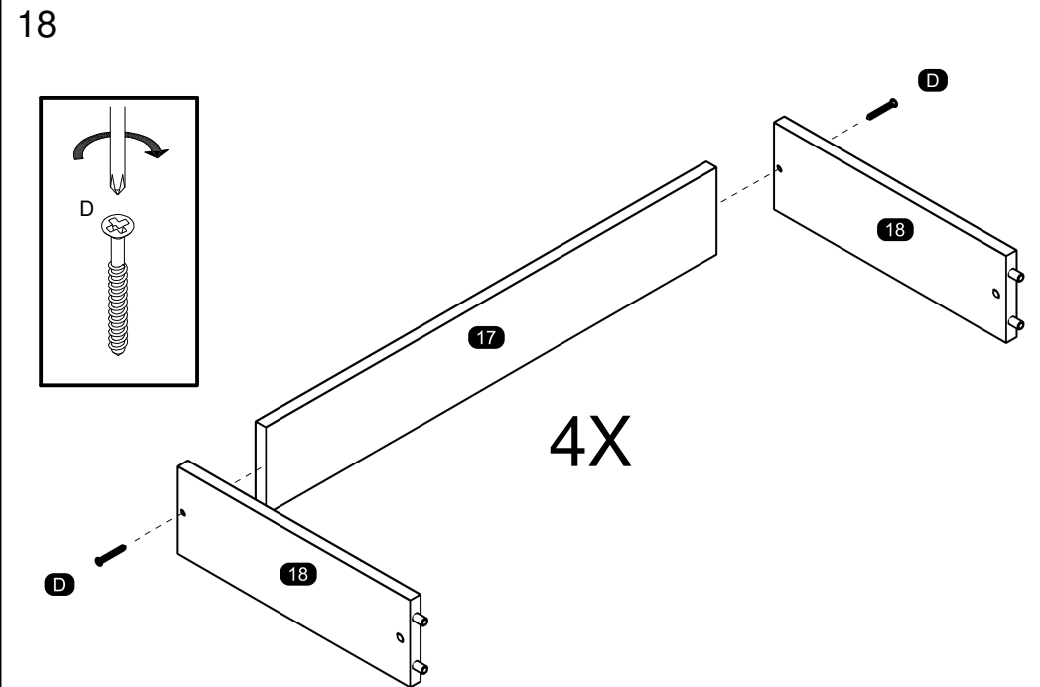
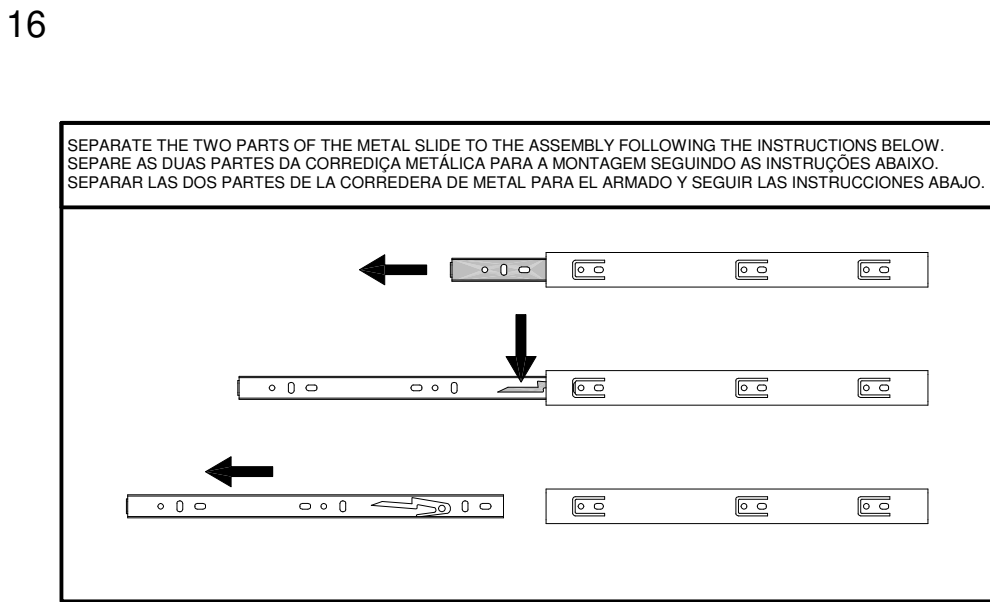
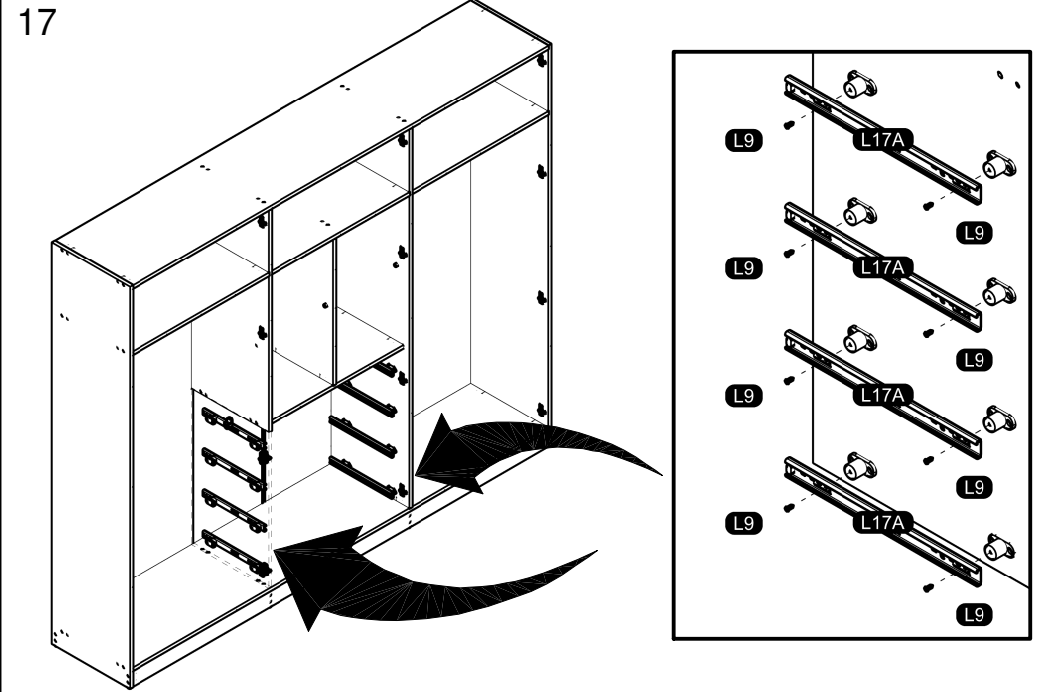
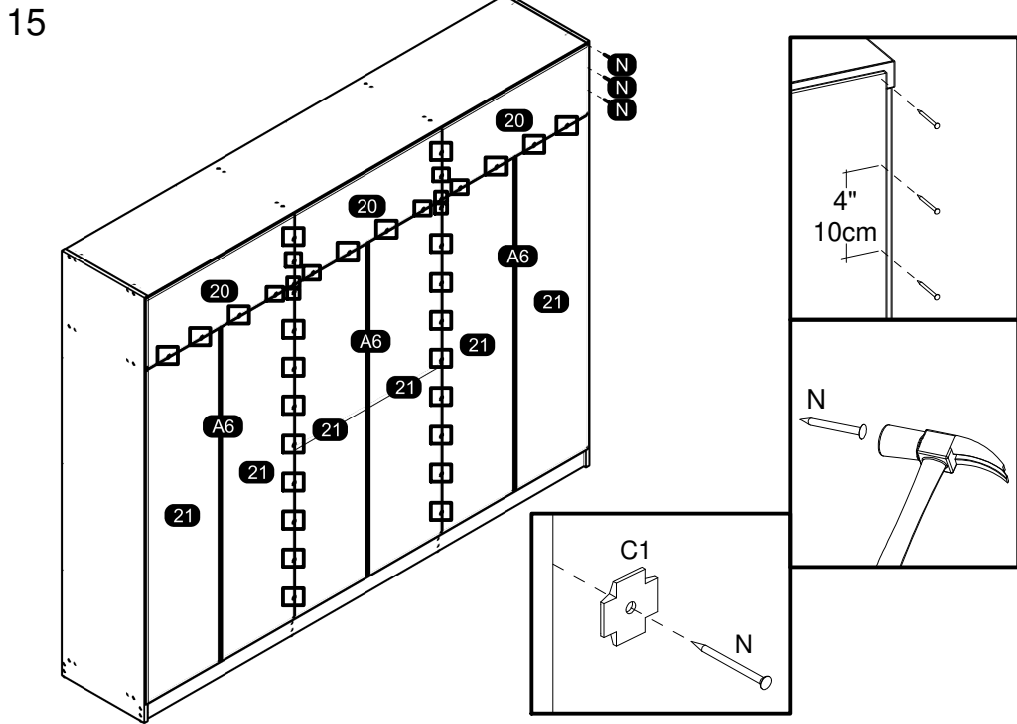


12



14





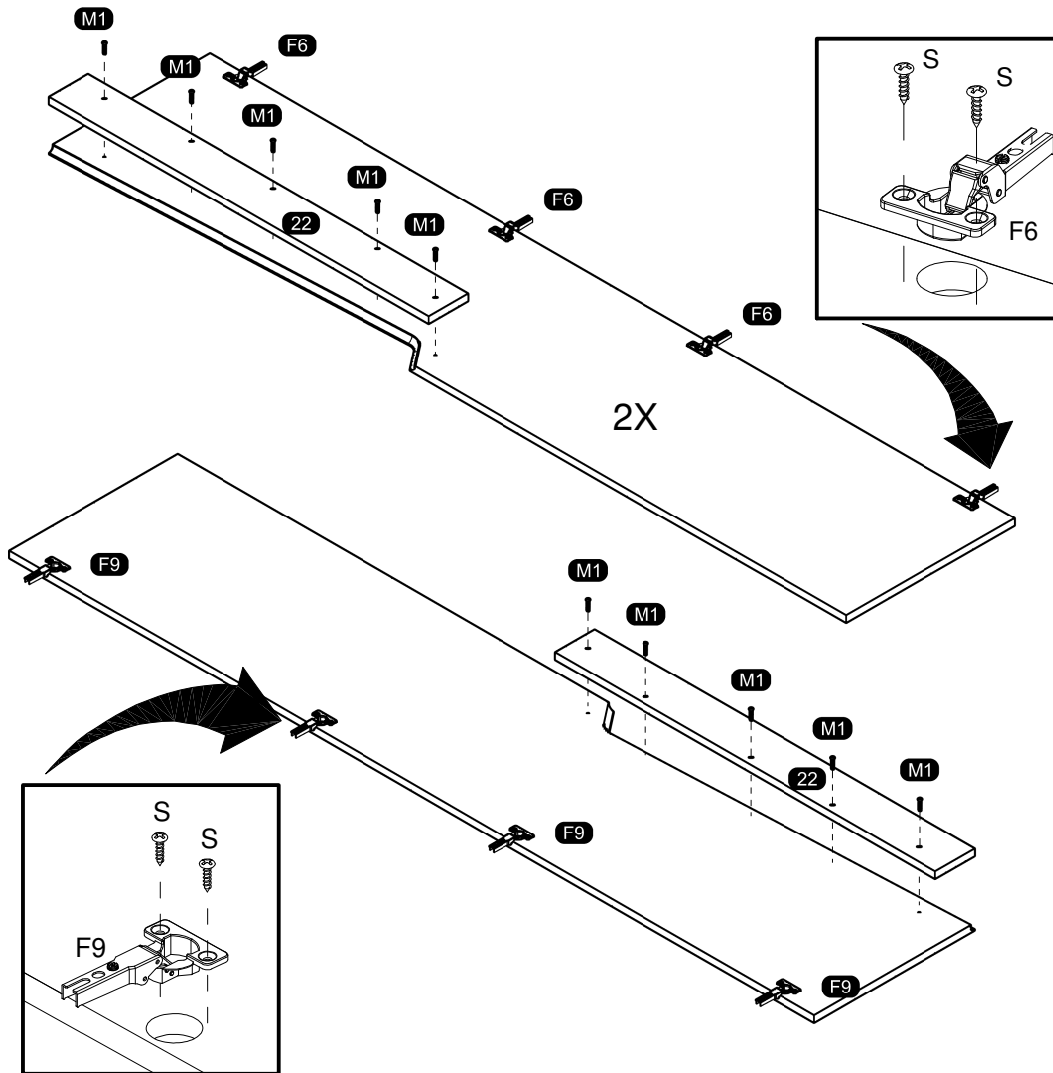
ASSEMBLY OF THE PORTO MODEL DOOR
MONTAGEM DA PORTA MODELO PORTO / MONTAJE DE LA PUERTA MODELO PORTO



ATTENTION
ATENÇÃO
ATENCIÓN

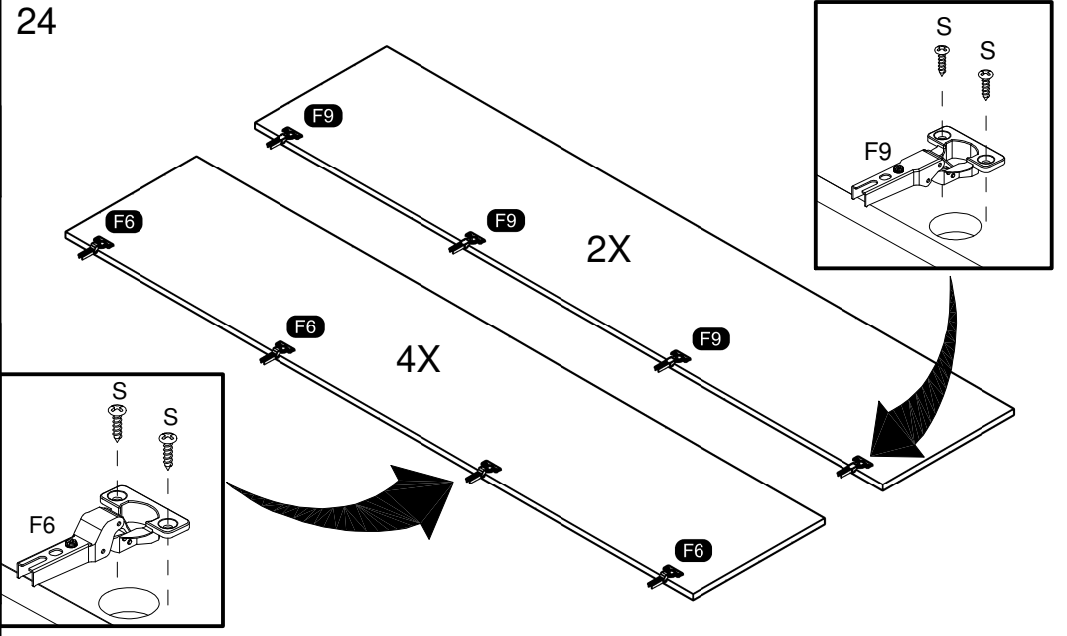
PARTS 18 SHOULD ONLY BE USED IF THE SELECTED DOOR MODEL IS PORTO.
AS PEÇAS 18 SERÃO APLICADAS APENAS NO CASO DE A PORTA ESCOLHIDA SER DO MODELO PORTO.
LAS PIEZAS 18 SOLO SE APLICARÁN EM CASO DE QUE LA PUERTA ELEGIDA SEA DEL MODELO PORTO.

23

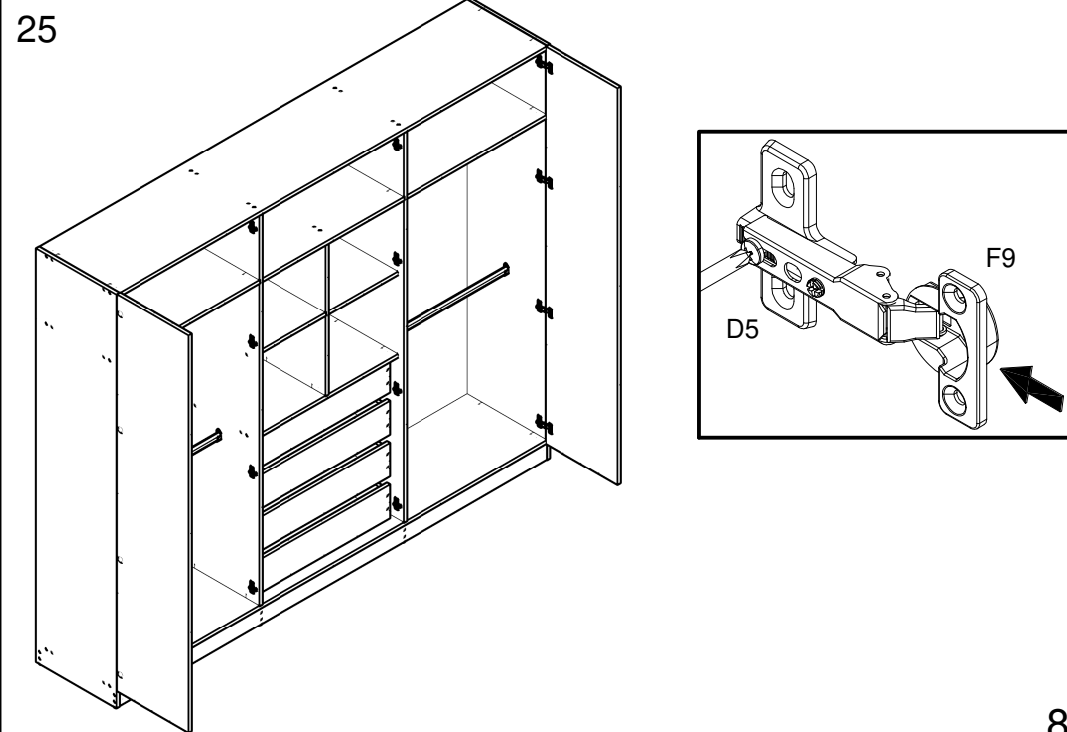


MOUNTING ON THE CHOSEN DOOR MODEL
MONTAGEM NO MODELO DE PORTA ESCOLHIDO / MONTAJE EN EL MODELO DE PUERTA ELEGIDO

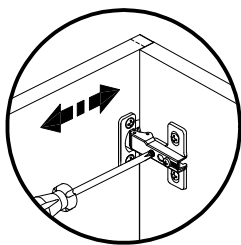
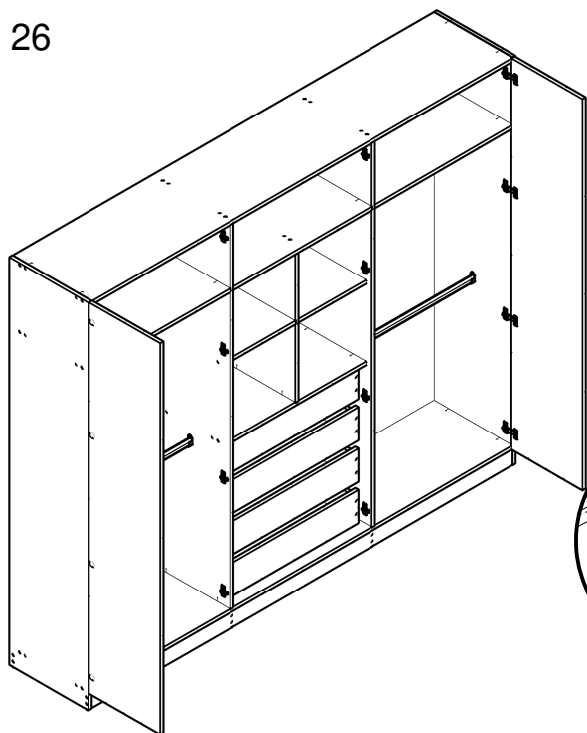
24



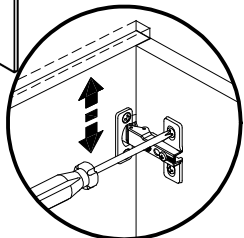
25



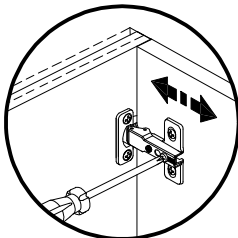
26



Horizontal Adjustment
Regulagem Horizontal
Ajuste Horizontal

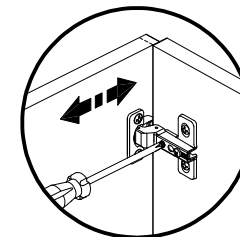
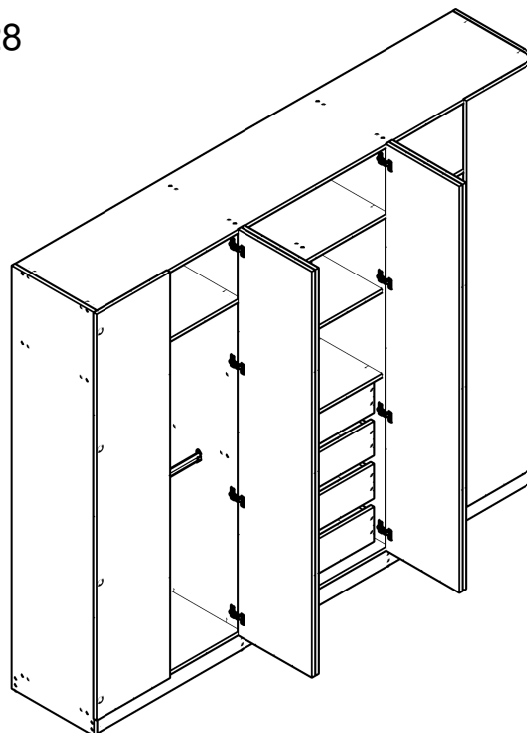


Vertical Adjustment
Regulagem Vertical
Ajuste Vertical

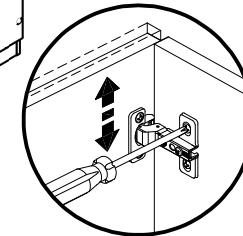


Depth Adjustment
Regulagem Profundidade
Ajuste Profundidade

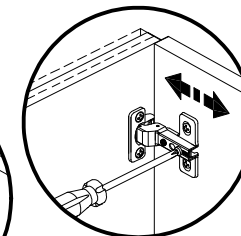
28



Horizontal Adjustment
Regulagem Horizontal
Ajuste Horizontal

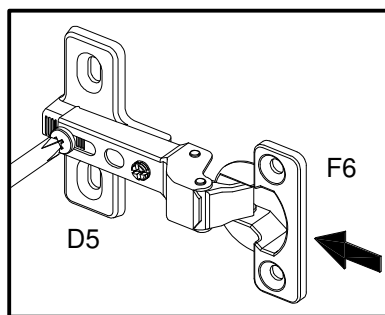
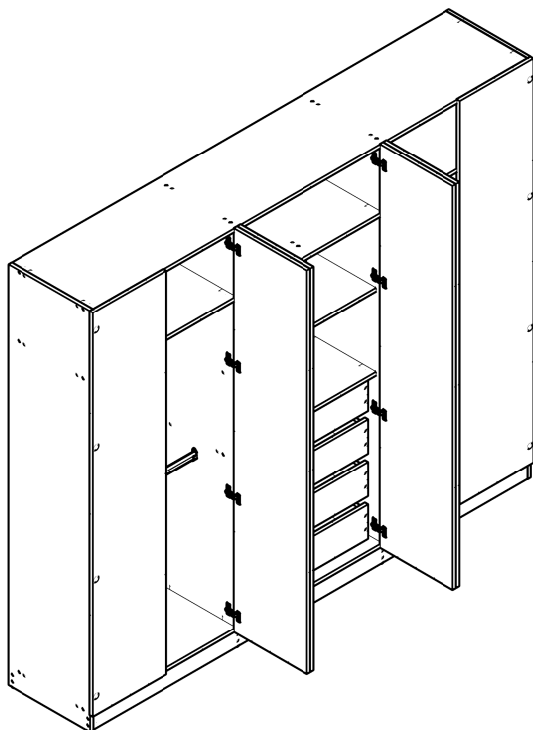


Vertical Adjustment
Regulagem Vertical
Ajuste Vertical

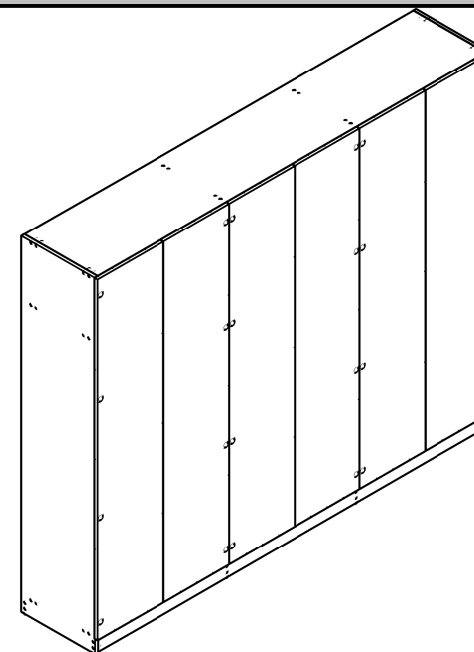


Depth Adjustment
Regulagem Profundidade
Ajuste Profundidade

27



29

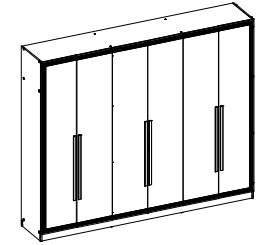


At the end of the assembly, insert the screw cover / hole plugs in the apparent holes.
Ao final da montagem, insira a(s) tampa(s) de parafuso / tapa furos nos furos que ficarem aparentes.
Al final del conjunto, coloque la tapa tornillo / tapón plástico en los agujeros que se hagan evidentes.

ASSEMBLY INSTRUCTIONS MANUAL DE MONTAGEM / INSTRUCCIONES DE ARMADO

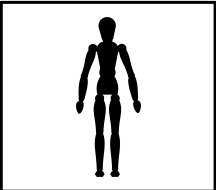
Reference
Referência
Referencia

Revise
Revisão
Revisión

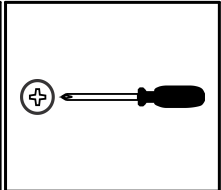


YOU WILL NEED VOCÊ VAI PRECISAR DE / USTED NECESITARÁ

Tools not supplied
Ferramentas não fornecidas / Herramientas no incluidas

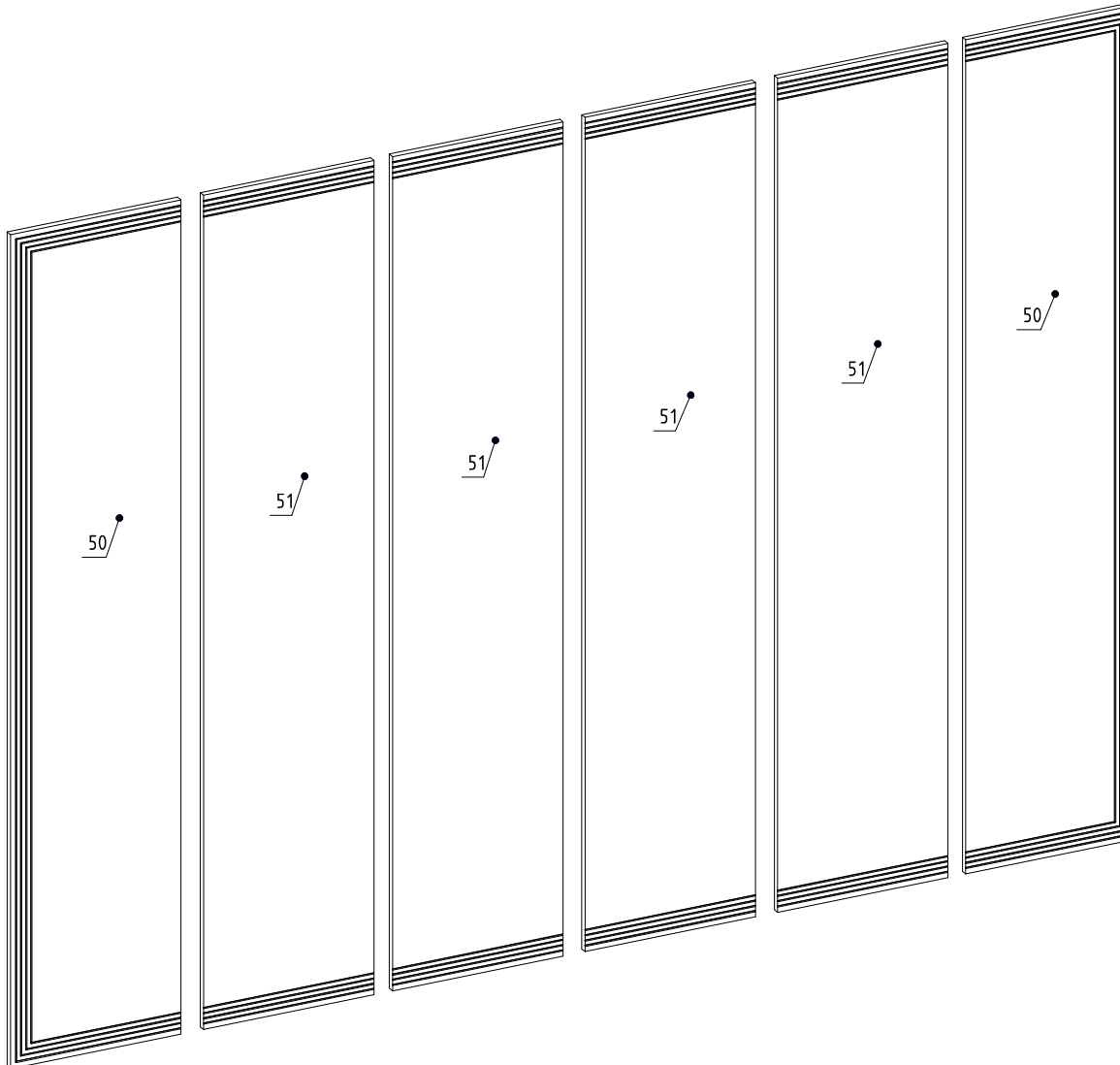


1 Person
1 Pessoa
1 Persona



Screwdriver Phillips
Chave Phillips
Destornillador cruz

PARTS IDENTIFICATION IDENTIFICAÇÃO DAS PEÇAS / IDENTIFICACIÓN DE LAS PIEZAS



| Nº | Measures_Inches | Medidas_cm | Qty./Qtd. |
|----|-----------------------|--------------------|-----------|
| 50 | 75 1/2 x 15 3/4 x 5/8 | 191.9 x 40.0 x 1.5 | 2 |
| 51 | 75 1/2 x 15 3/4 x 5/8 | 191.9 x 40.0 x 1.5 | 4 |



MAXIMUM RECOMMENDED WEIGHT
BEING THIS EVENLY DISTRIBUTED.

PESO MÁXIMO RECOMENDADO SENDO
ESTE DISTRIBUÍDO UNIFORMEMENTE.

PESO MÁXIMO RECOMENDADO SIENDO
ESTE UNIFORMEMENTE DISTRIBUIDO.

—

LB

KG

IDENTIFICATION OF ACCESSORIES IDENTIFICAÇÃO DOS ACESSÓRIOS/ IDENTIFICACIÓN DE ACCESORIOS



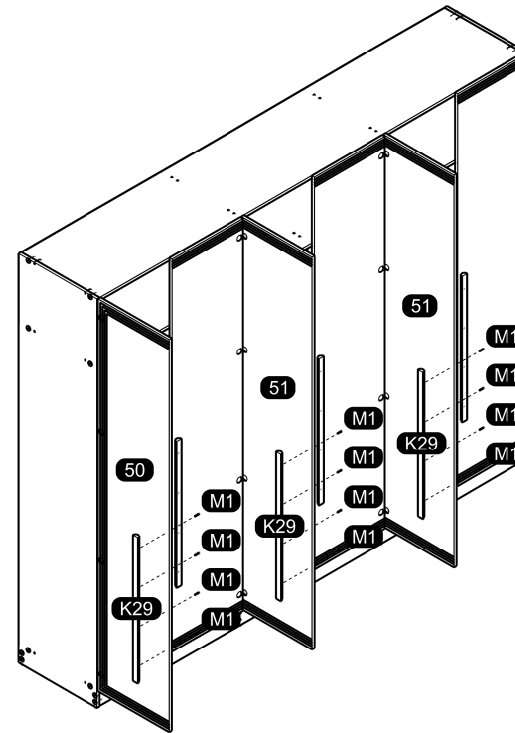
The separation of the accessories before you start the assembly will facilitate the same. In case of doubt on the size of the screws and bolts, use the ruler to bottom of page.
 A separação dos acessórios antes de iniciar a montagem facilitará a mesma. Em caso de dúvida no tamanho dos parafusos e cavilhas, utilize a régua ao final da página.
 La separación de los accesorios antes de comenzar el armado facilitará el mismo. En caso de duda sobre el tamaño de los tornillos y taquetes, utilice la regla al pie de página.

| | | | | |
|-----|--|--|-------------|----|
| K29 | | Handle Puxador T Maior / Tirador | 715 x 30 mm | 6 |
| M1 | | Flat head screw Parafuso chato / Tornillo de cabeza plana | 3,5x25 mm | 24 |
| P5 | | Flat head screw Parafuso chato / Tornillo de cabeza plana | 3,5x14 mm | 4 |
| T11 | | Handle Puxador Tito / Tirador | 64mm | 2 |

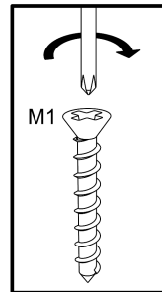
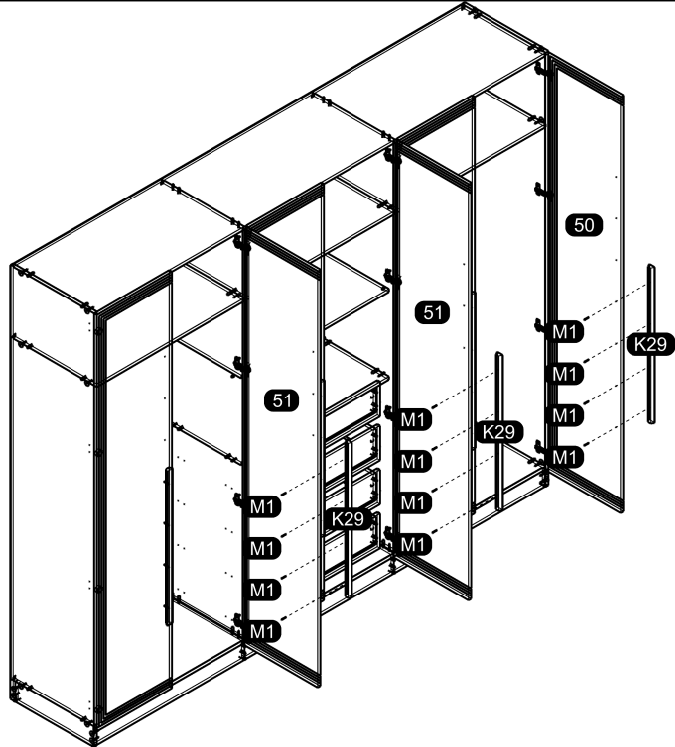


ASSEMBLY MONTAGEM / ARMADO

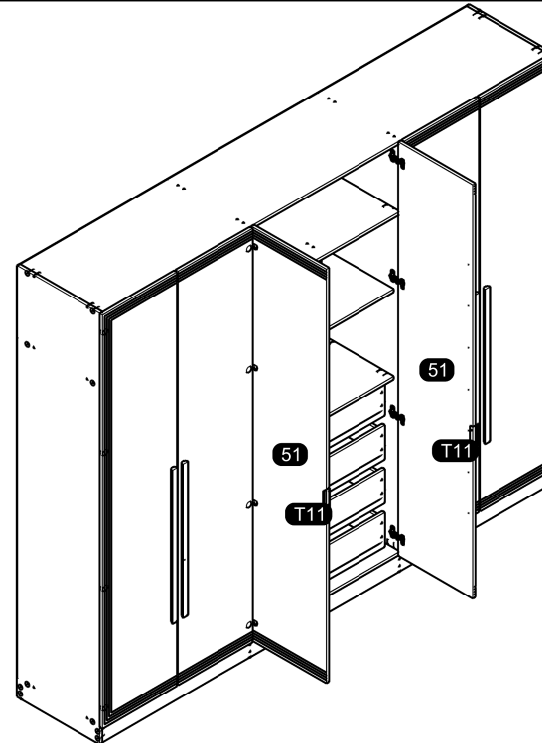
02



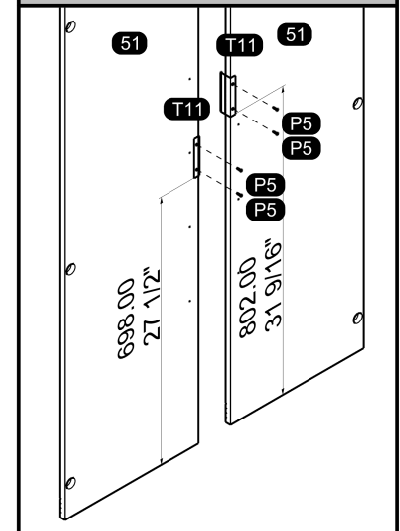
01



03



Caso optar por adquirir o espelho, considerar este passo.
 En caso de optar por adquirir el espejo, considerar este paso.
 If you choose to acquire the mirror, consider this step.

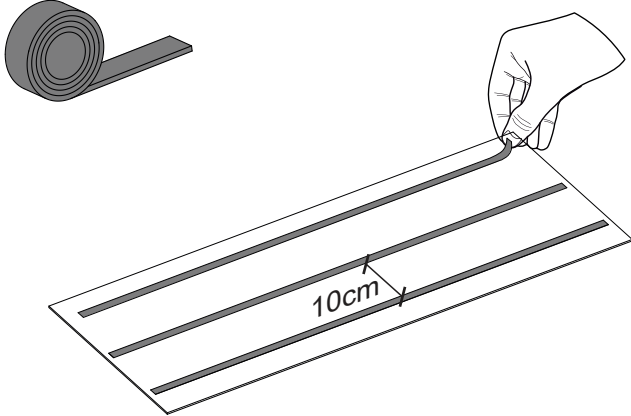


ASSEMBLY INSTRUCTIONS MANUAL DE MONTAGEM / INSTRUCCIONES DE ARMADO

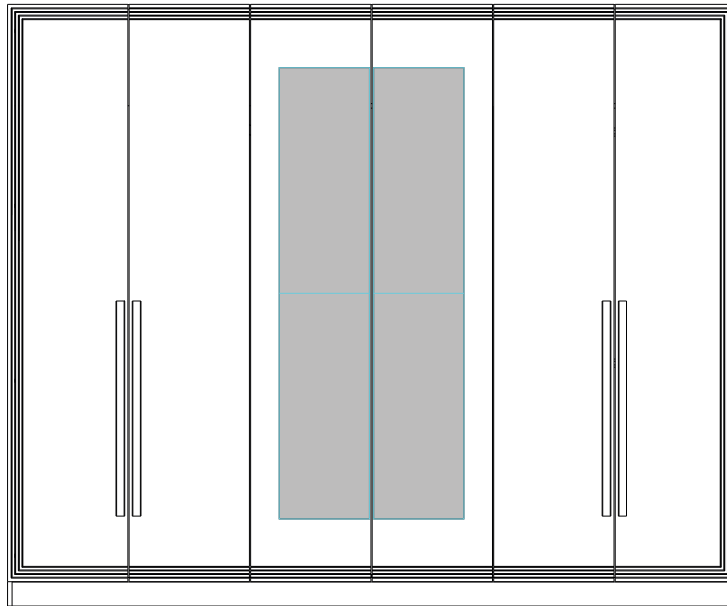
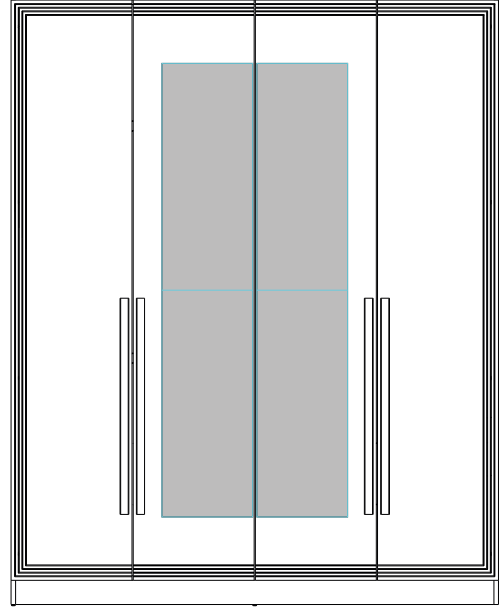
Reference
Referência
Referencia

I Revise
Revisão
Revisión

APPLY DOUBLE-SIDED TAPE TO THE BACK OF THE MIRROR
APLICAR A FITA DUPLA FACE NO VERSO DO ESPELHO
APLICAR CINTA ADHESIVA DOBLE EN LO POSTERIOR DEL ESPEJO

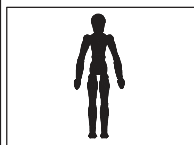


240851

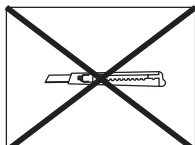


YOU WILL NEED / VOCÊ VAI PRECISAR DE / USTED NECESITARÁ

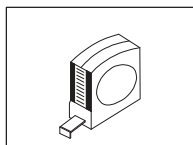
Tools not supplied / Ferramentas não fornecidas / Herramientas no incluidas



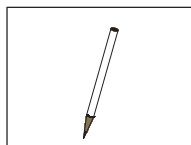
1 Person
1 Pessoa
1 Persona



Stylet
Estilete
Estilete



Measuring tape
Trena
Cinta de medición



Pencil
Lápis
Lápiz