

ASSEMBLY INSTRUCTIONS MANUAL DE MONTAGEM / INSTRUCCIONES DE ARMADO

WARDROBE 3 DOORS 2 DRAWERS

ROUPEIRO 3 PORTAS 2 GAVETAS

ROPERO 3 PUERTAS 2 CAJONES

Reference
Referência
Referencia

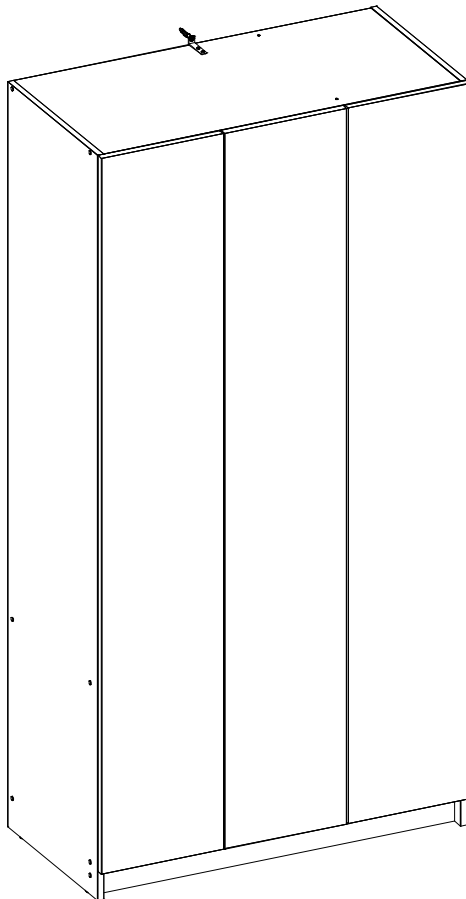
230102

Revised
Revisão
Revisión

00



ENGLISH
PORTUGUÊS
ESPAÑOL

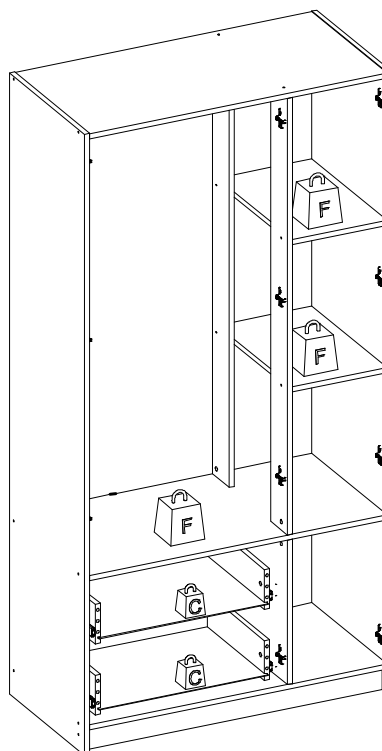


MAXIMUM RECOMMENDED WEIGHT
BEING THIS EVENLY DISTRIBUTED.

PESO MÁXIMO RECOMENDADO SENDO
ESTE DISTRIBUÍDO UNIFORMEMENTE.

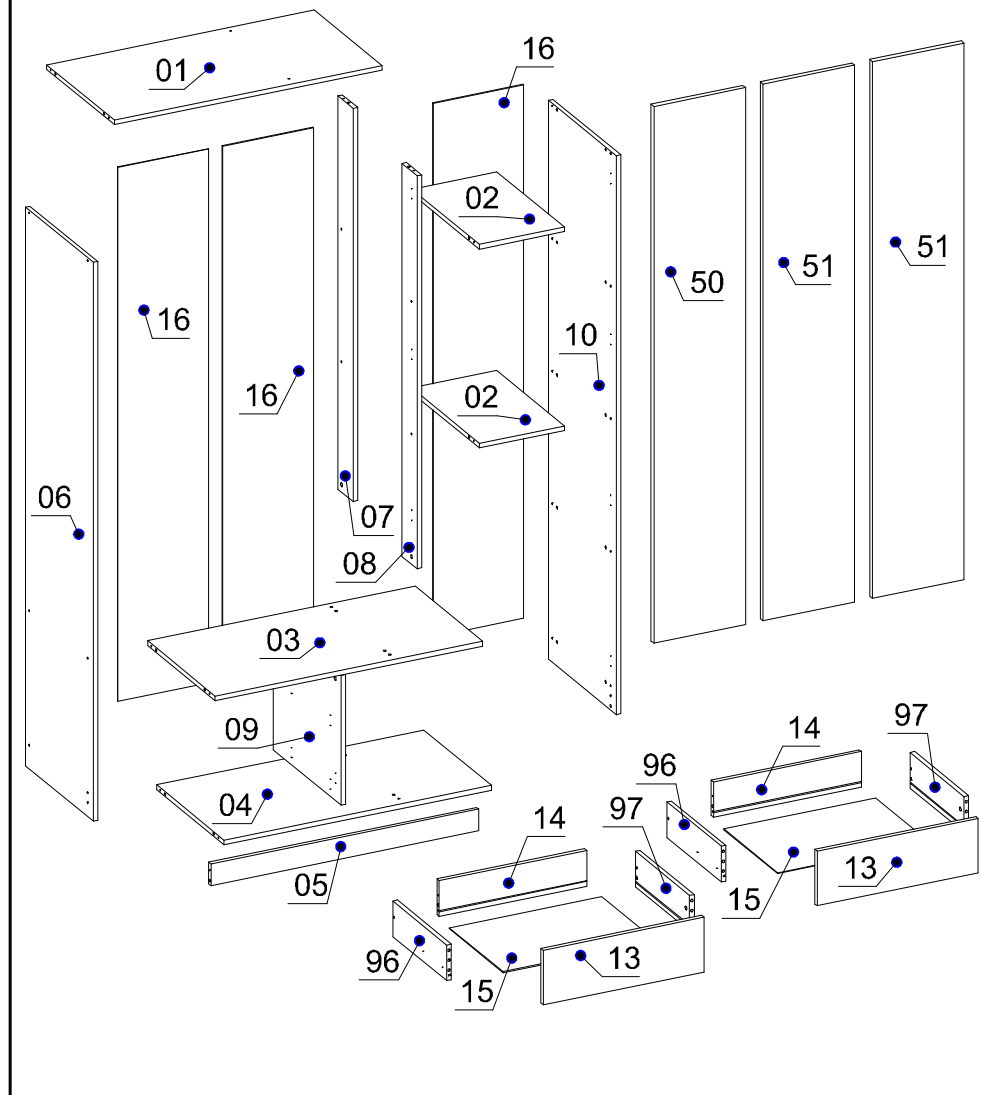
PESO MÁXIMO RECOMENDADO SIENDO
ESTE UNIFORMEMENTE DISTRIBUIDO.

	LB	KG
–		
C	6	3
F	22	10



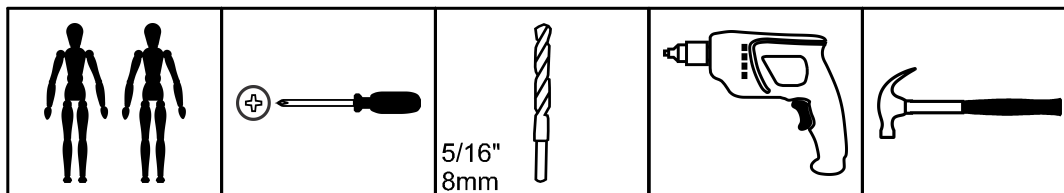
Nº	Measures_Inches	Medidas_cm	Qty./Qtd.
01	34 5/8 x 17 1/2 x 5/8	88.0 x 44.5 x 1.5	1
02	11 x 17 1/2 x 5/8	28.0 x 44.5 x 1.5	2
03	34 5/8 x 17 1/2 x 5/8	88.0 x 44.5 x 1.5	1
04	34 5/8 x 17 1/2 x 5/8	88.0 x 44.5 x 1.5	1
05	34 5/8 x 2 3/4 x 5/8	88.0 x 7.0 x 1.5	1
06	70 7/8 x 17 1/2 x 5/8	180.0 x 44.5 x 1.5	1
07	49 7/8 x 3 7/8 x 5/8	126.6 x 10.0 x 1.5	1
08	49 7/8 x 3 7/8 x 5/8	126.6 x 10.0 x 1.5	1
09	16 1/2 x 17 1/2 x 5/8	41.8 x 44.5 x 1.5	1
10	70 7/8 x 17 1/2 x 5/8	180.0 x 44.5 x 1.5	1
13	20 7/8 x 6 7/8 x 5/8	52.9 x 17.6 x 1.5	2
14	19 1/8 x 4 1/2 x 5/8	48.6 x 11.5 x 1.5	2
15	19 5/8 x 13 7/8 x 1/8	50.0 x 35.4 x 0.3	2
16	67 5/8 x 11 3/4 x 1/8	171.9 x 29.8 x 0.3	3
50	68 1/8 x 11 7/8 x 3/4	172.9 x 30.1 x 1.8	1
51	68 1/8 x 11 7/8 x 3/4	172.9 x 30.1 x 1.8	2
96	14 x 4 1/2 x 5/8	35.5 x 11.5 x 1.5	2
97	14 x 4 1/2 x 5/8	35.5 x 11.5 x 1.5	2

PARTS IDENTIFICATION IDENTIFICAÇÃO DAS PEÇAS / IDENTIFICACIÓN DE LAS PIEZAS



YOU WILL NEED / VOCÊ VAI PRECISAR DE / USTED NECESITARÁ

Tools not supplied / Ferramentas não fornecidas / Herramientas no incluidas



2 People
2 Pessoas
2 Personas

Screwdriver Phillips
Chave Phillips
Destornillador cruz

5/16"
8mm
Drill bit
Broca
Taladro

Drill machine
Furadeira
Taladro

Hammer
Martelo
Martillo


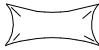



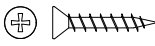
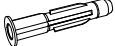



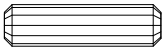



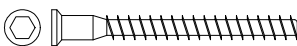







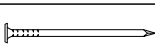
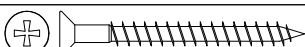
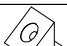


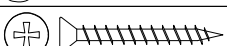
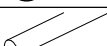





The separation of the accessories before you start the assembly will facilitate the same. In case of doubt on the size of the screws and bolts, use the ruler to bottom of page 3.

A separação dos acessórios antes de iniciar a montagem facilitará a mesma. Em caso de dúvida no tamanho dos parafusos e cavilhas, utilize a régua ao final da página 3.

La separación de los accesorios antes de comenzar el armado facilitará el mismo. En caso de duda sobre el tamaño de los tornillos y taquetes, utilice la regla al pie de página 3.

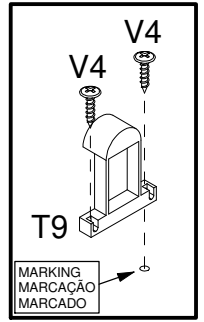
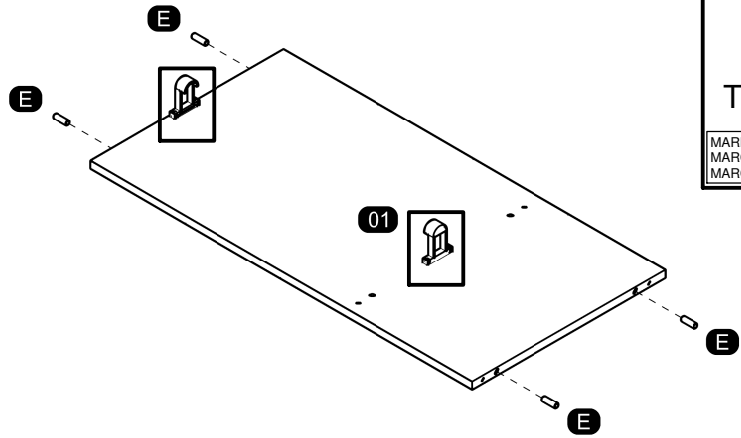
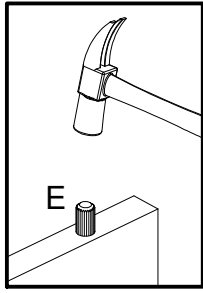
IDENTIFICATION OF ACCESSORIES IDENTIFICAÇÃO DOS ACESSÓRIOS/ IDENTIFICACIÓN DE ACCESORIOS

A		Flanged head screw / Parafuso flangeado / Tornillo de cabeza flangeada	5,0x60 mm	1
A1		Glue / Cola / Pegamento	13 g	1
A2		Small plastic foot / Sapata redonda / Pie plástico	14 mm	4
A4		Metalic bracket / Cantoneira de metal / Suporte de metal	22x22 mm	1
A6		"H" profile / Perfil "H" / Perfil "H"	-	1
A8		Flat head screw / Parafuso chato / Tornillo de cabeza plana	3,5x20 mm	4
B3		Bushing / Bucha expansiva / Tapón	8x50 mm	1
B7		Metalic bracket / Suporte de metal / Suporte de metal	-	1
C1		Metal claw / Garra de metal / Garra metal	-	15
D5		Hinge shim / Calço dobradiça / Bisagra de calce	-	12
E		Wooden dowel / Cavilha / Taquete	8x30 mm	38
F		Wooden dowel / Cavilha / Taquete	8x50 mm	2
F6		Metal hinge curve / Dobradiça curva / Esquina de bisagra metálica	26 mm	4
F9		Metal hinge straight / Dobradiça reta / Bisagra recta	26 mm	8
G		Structural screw / Parafuso estrutural / Tornillo estructural	5,0x50 mm	26
H		Allen key / Chave allen / Liave allen	3 mm	1
I		Structural screw cover/Tampa parafuso estrutural/Tapa tornillo estructural	-	22
J		Simple minifix screw / Haste minifix simples / Tornillo minifix simple	-	4
K		Double minifix screw / Haste minifix dupla / Tornillo minifix doble	60mm	2
L		Drum lock / Tambor minifix / Tambor minifix	12 mm	8
L17		Telescopic slide / Corrediça telescópica / Corredera telescópica	350 mm	4
M		Bore patch adhesive / Tapa furo adesivo / Tapones adhesivo	-	8
N		Nail / Prego / Clavo	10x10	71
O		Flat head screw / Parafuso chato / Tornillo de cabeza plana	4,5x45 mm	4
o1		Triangular support / Suporte triangular / Soporte triangular	-	4
P5		Flat head screw / Parafuso chato especial / Tornillo de cabeza plana	3,5x14 mm	16
R2		Spacer slide / Distanciador de corrediça / Espaciador de corrediza	25 mm	8
R3		Flat head screw / Parafuso chato / Tornillo de cabeza plana	3,5x30 mm	6
R4		Laminated plump / Roliço plastificado / Regordete laminado	22 mm	1
S		Pan head screw / Parafuso panela / Tornillo de pan	3,5x14 mm	68
T9		Clothes rack support closet / Suporte cabideiro fechado / Soporte perchero cerrado	-	2
V4		Flanged head screw / Parafuso flangeado / Tornillo de cabeza flangeada	3,5x20 mm	4

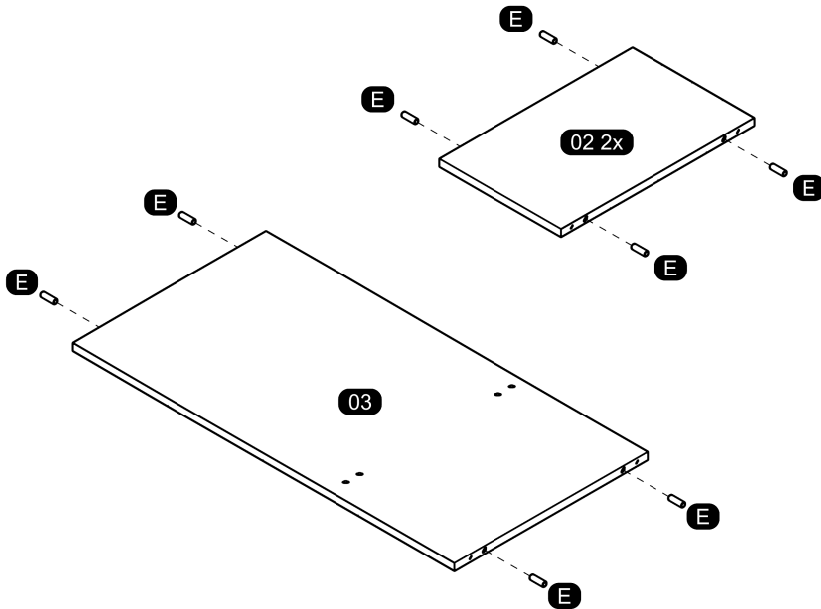


PRE-ASSEMBLE
PRÉ-MONTAGEM / PRE ARMADO

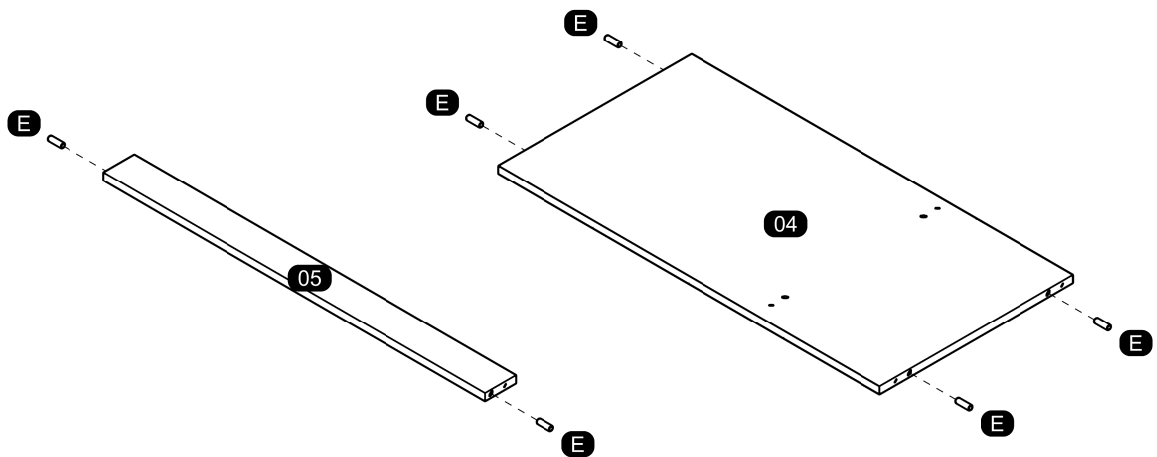
01



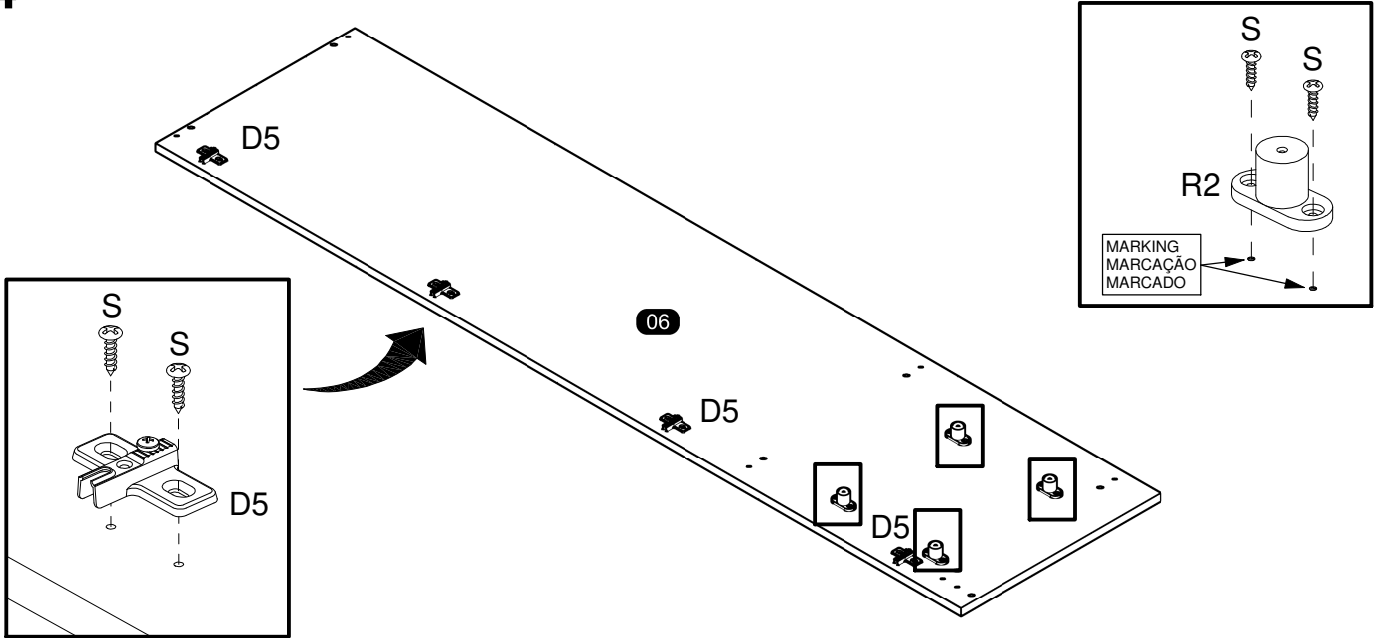
02



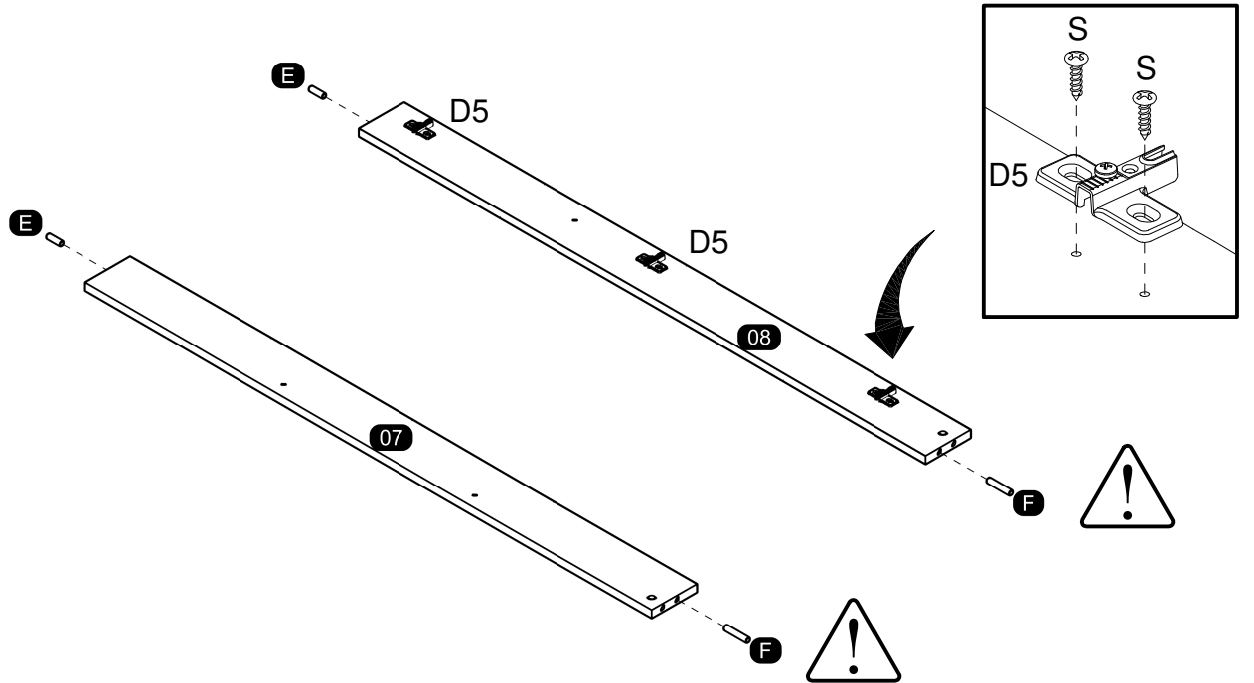
03



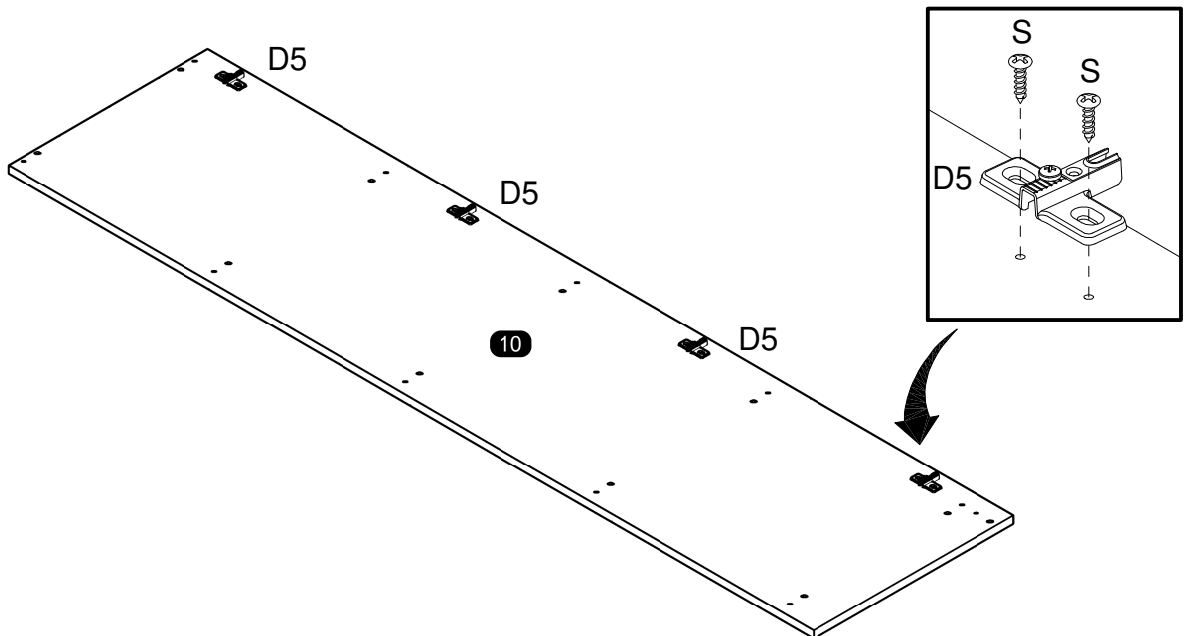
04



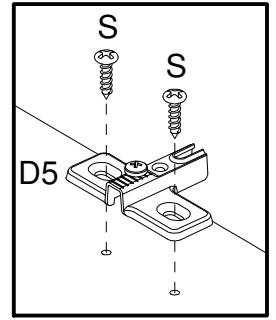
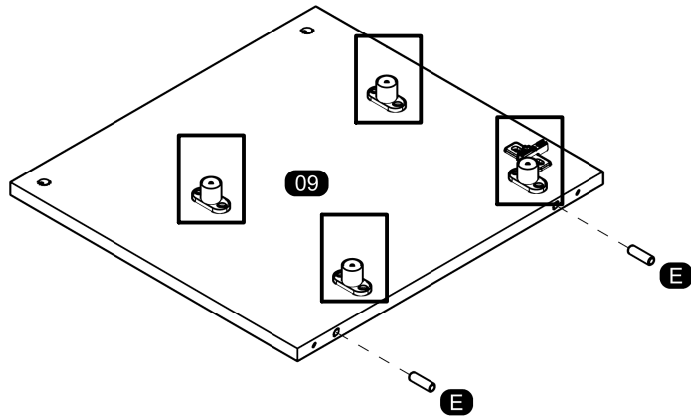
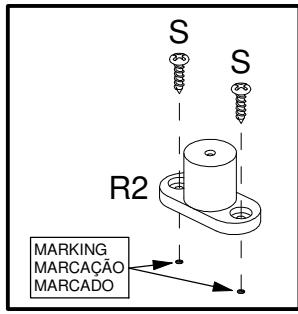
05



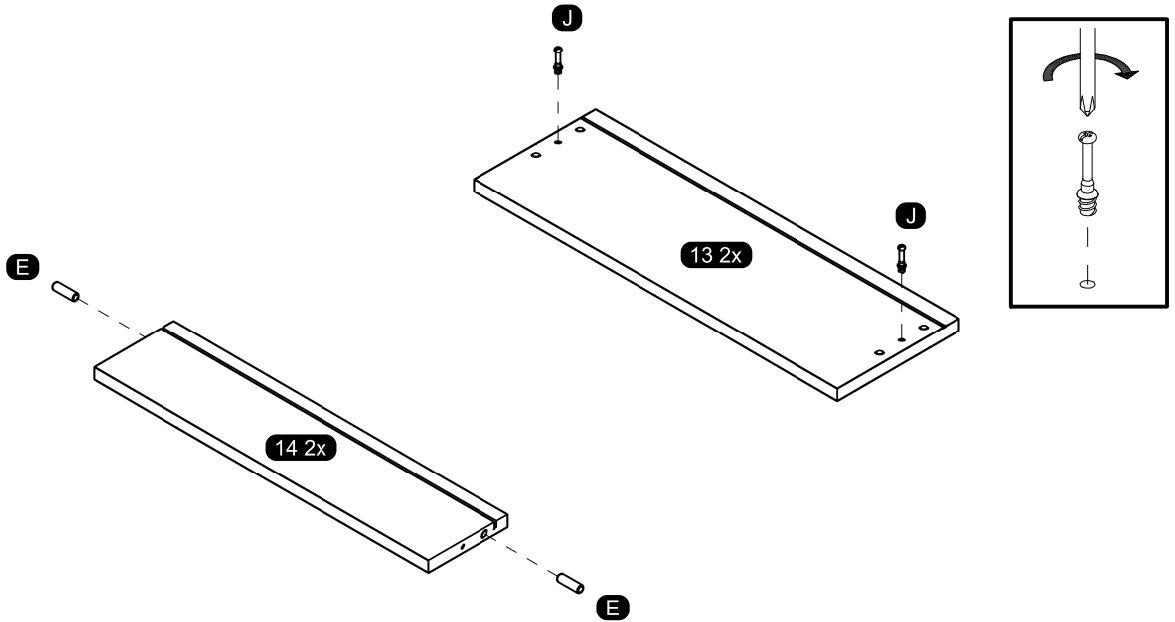
06



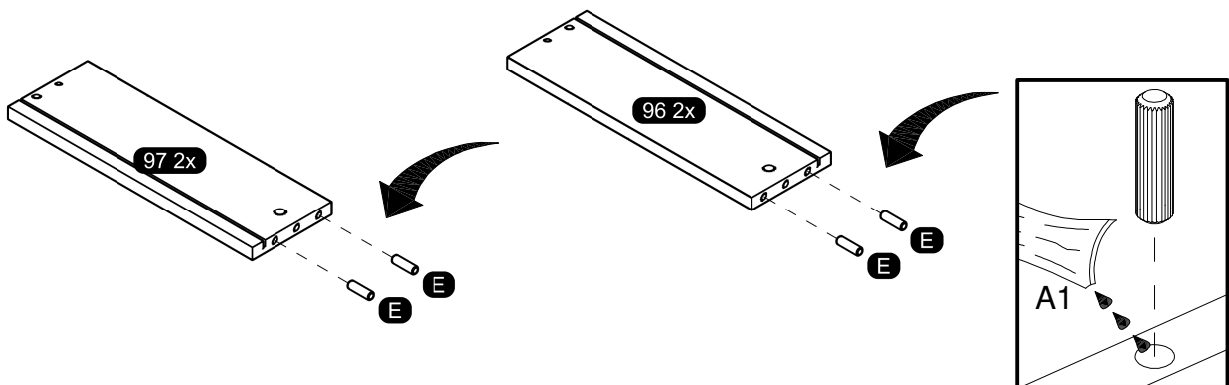
07



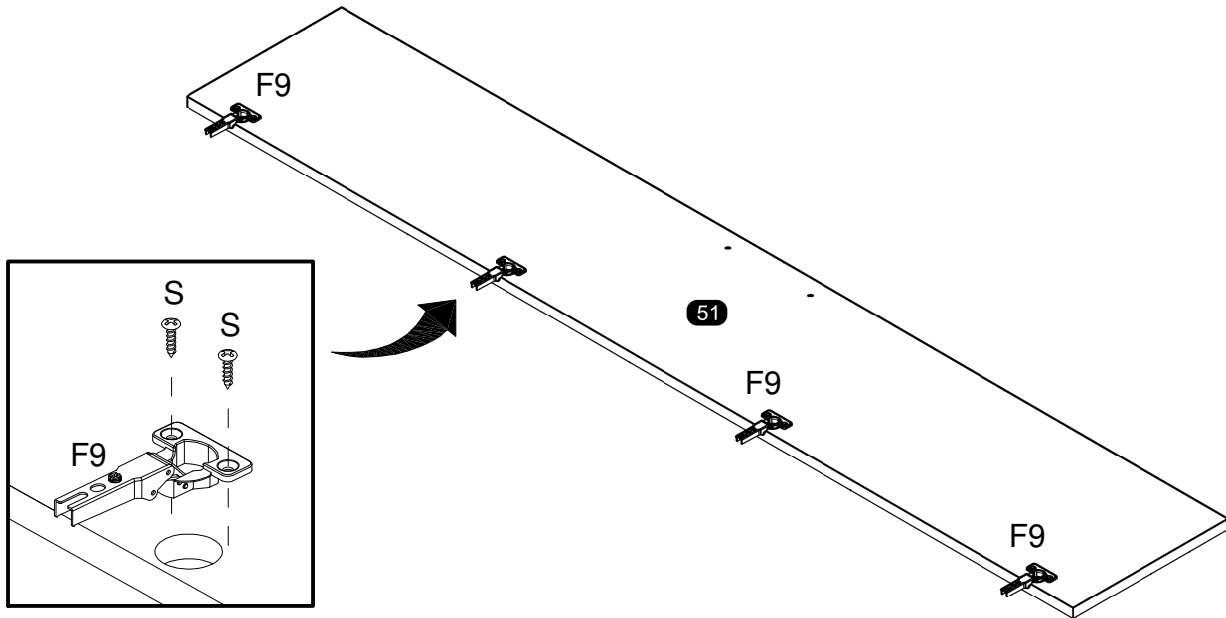
08



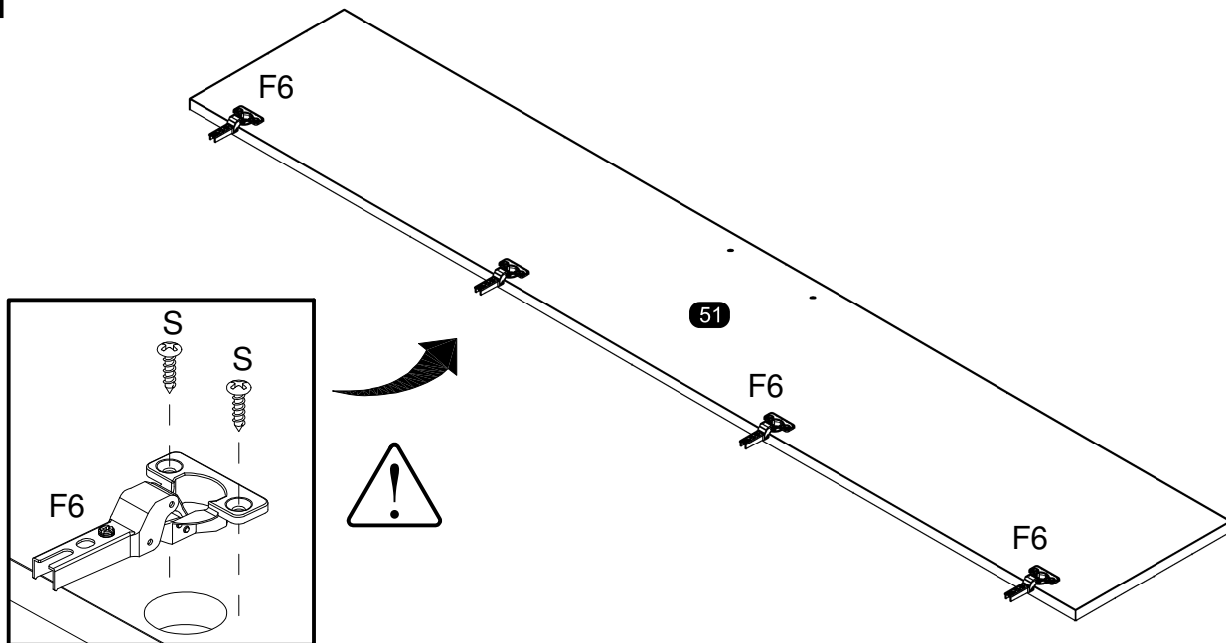
09



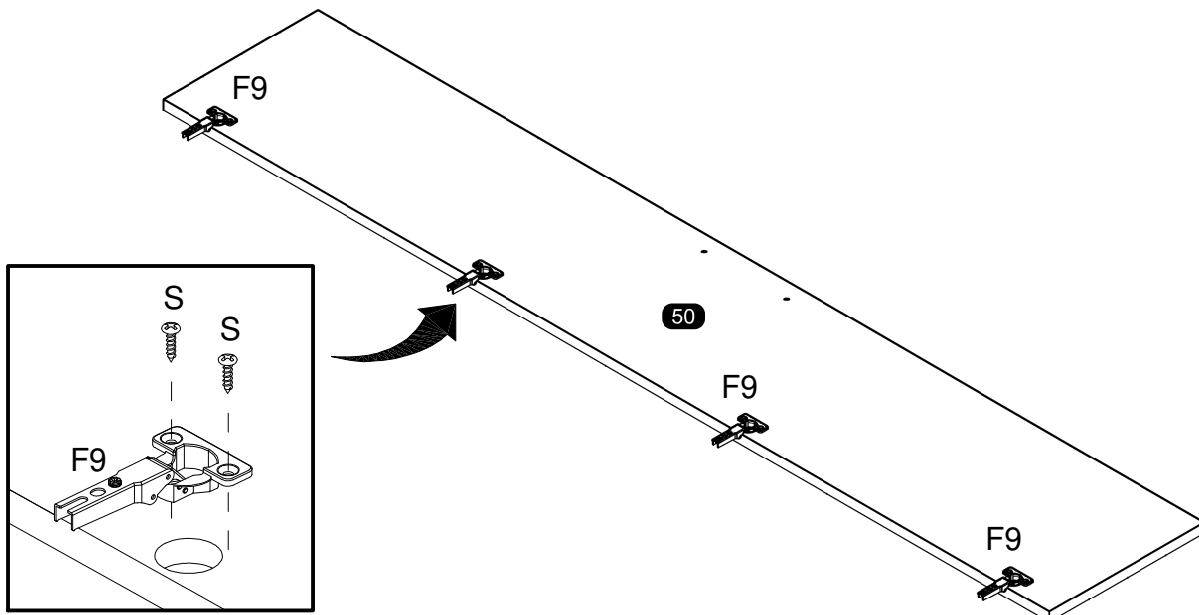
10



11

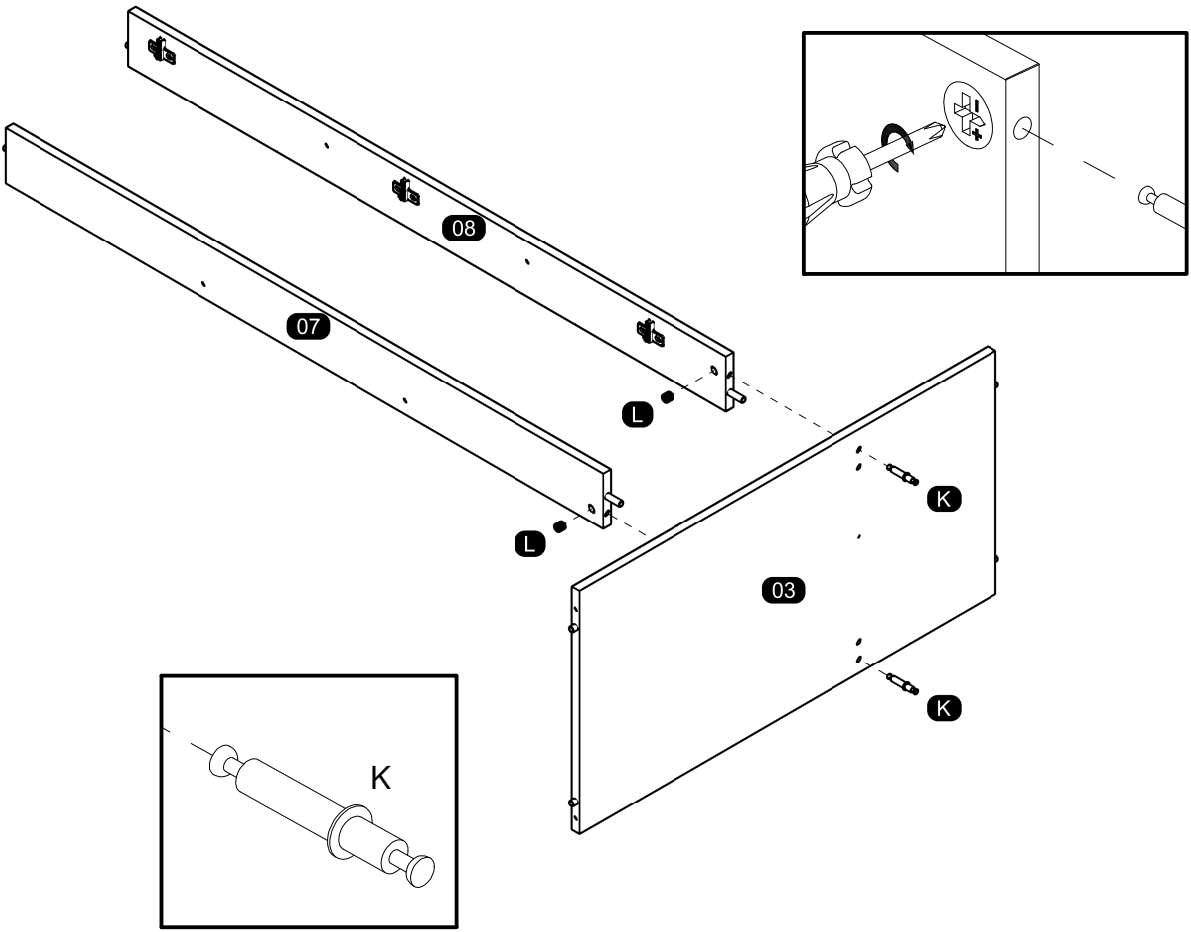


12

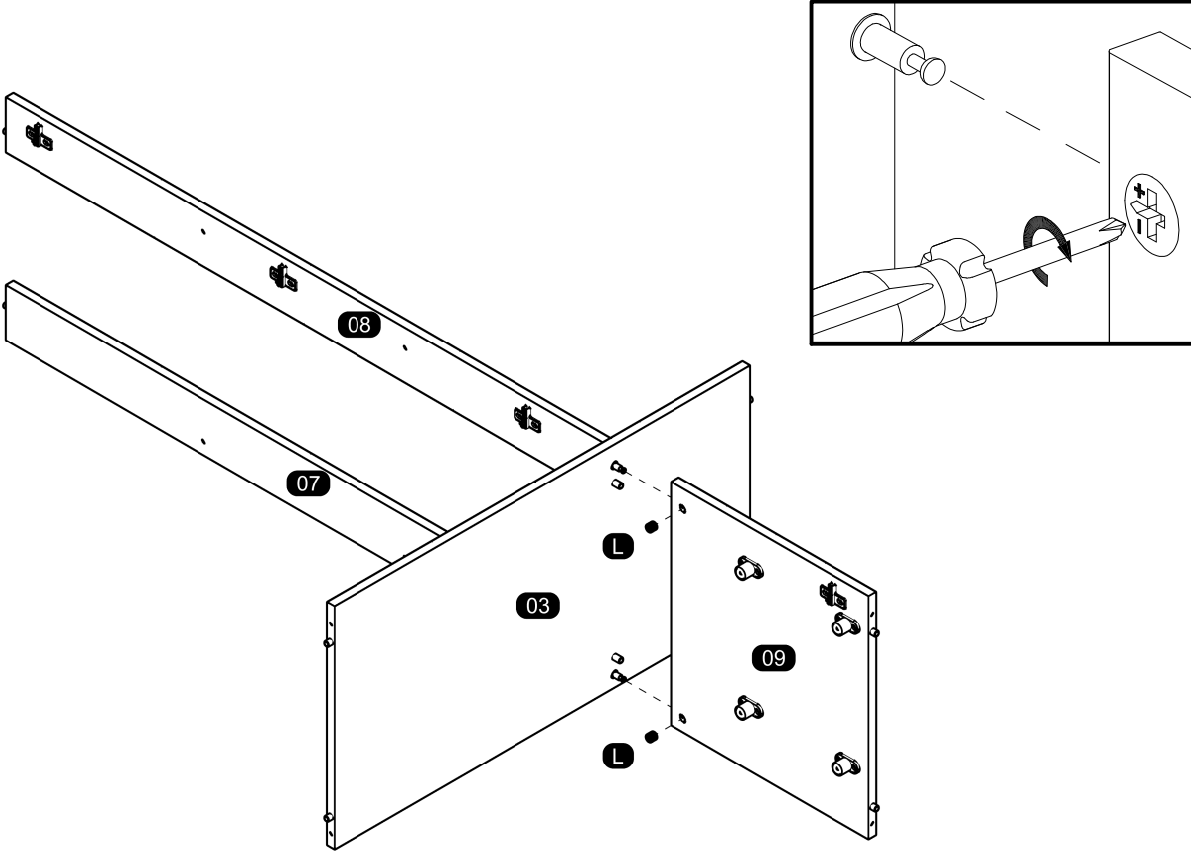


ASSEMBLY
MONTAGEM / ARMADO

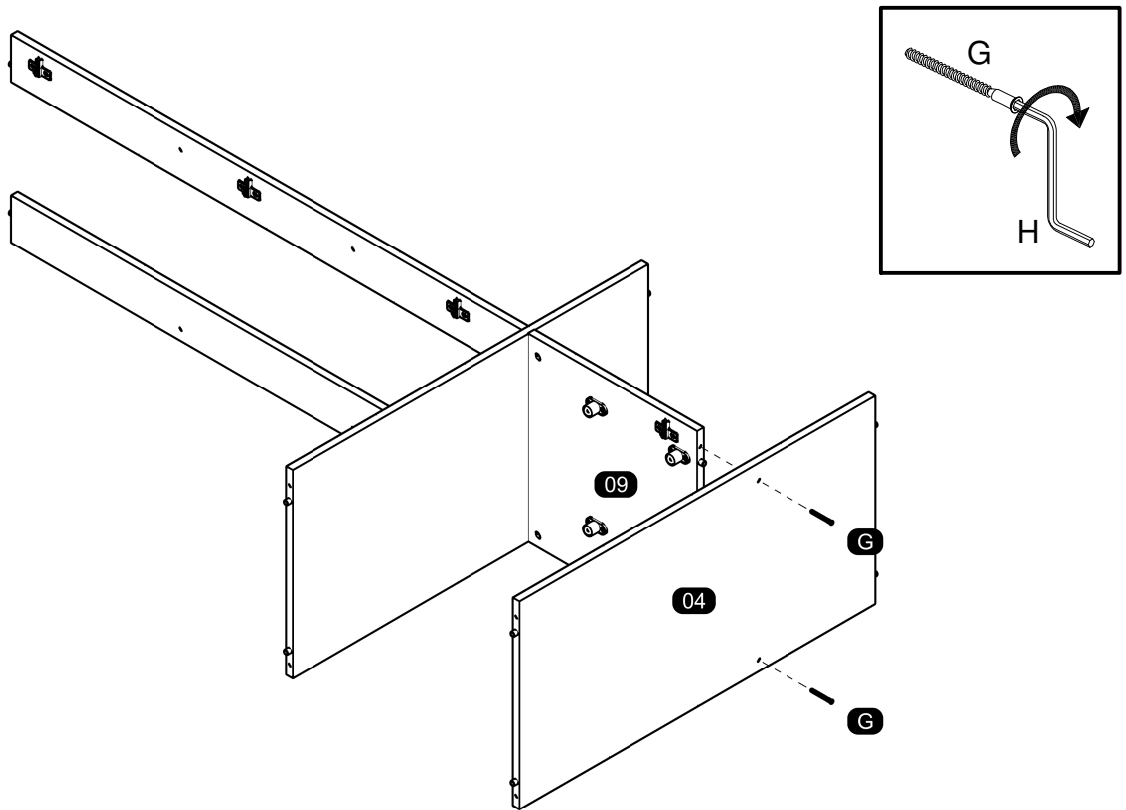
13



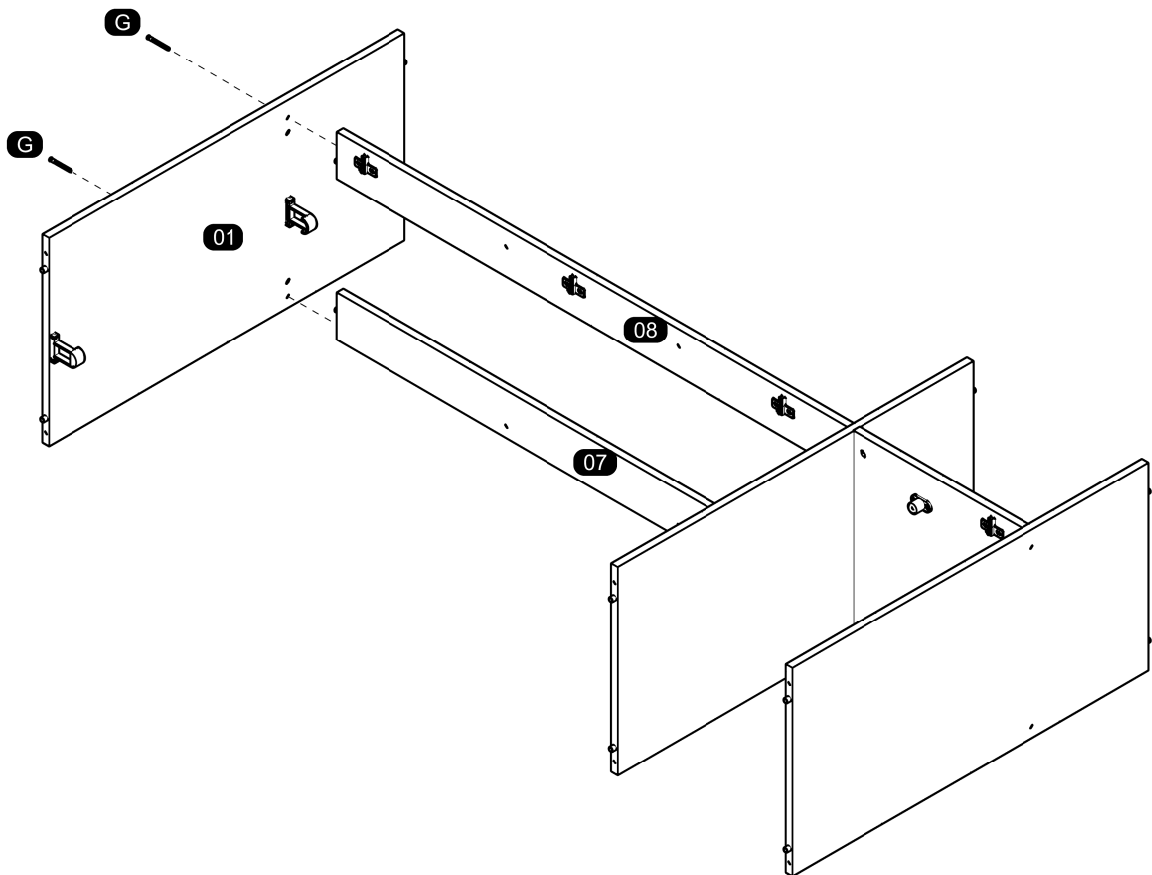
14



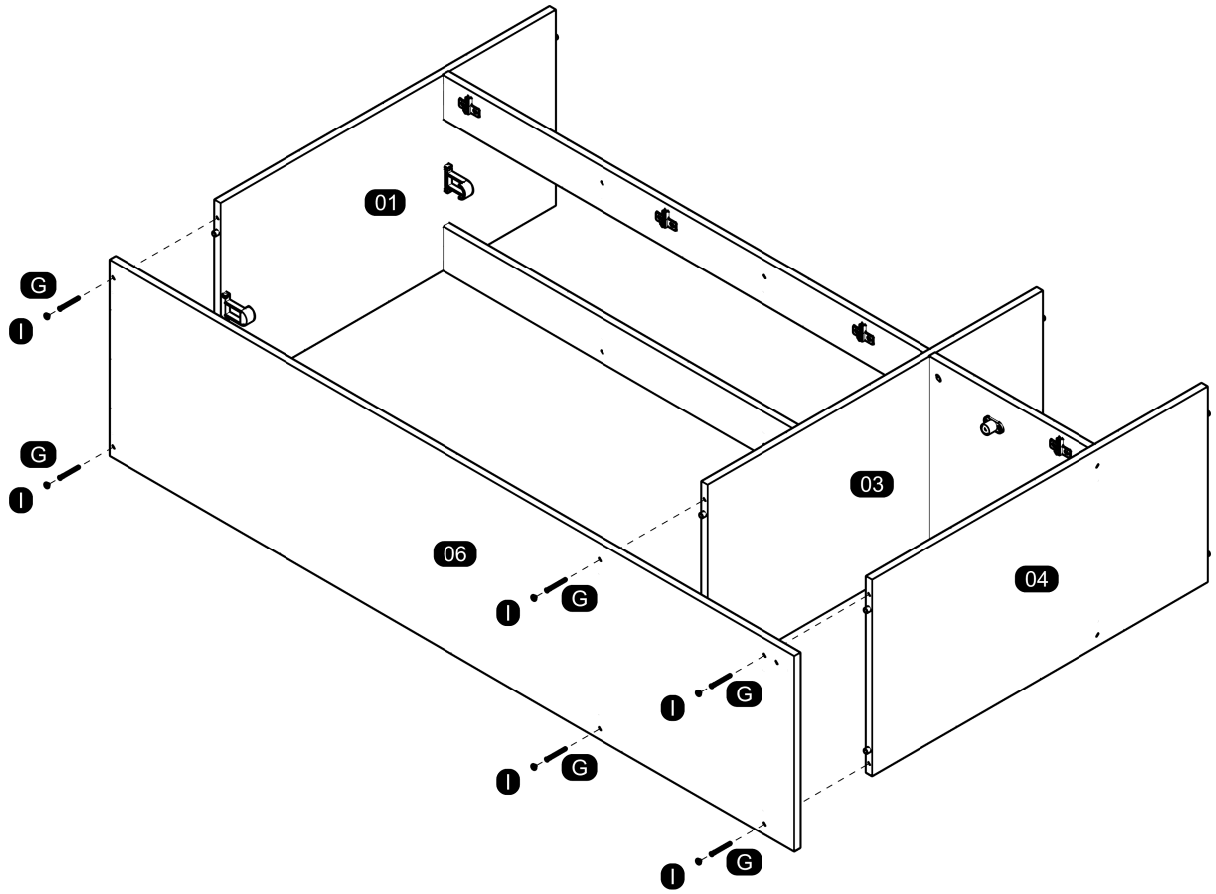
15



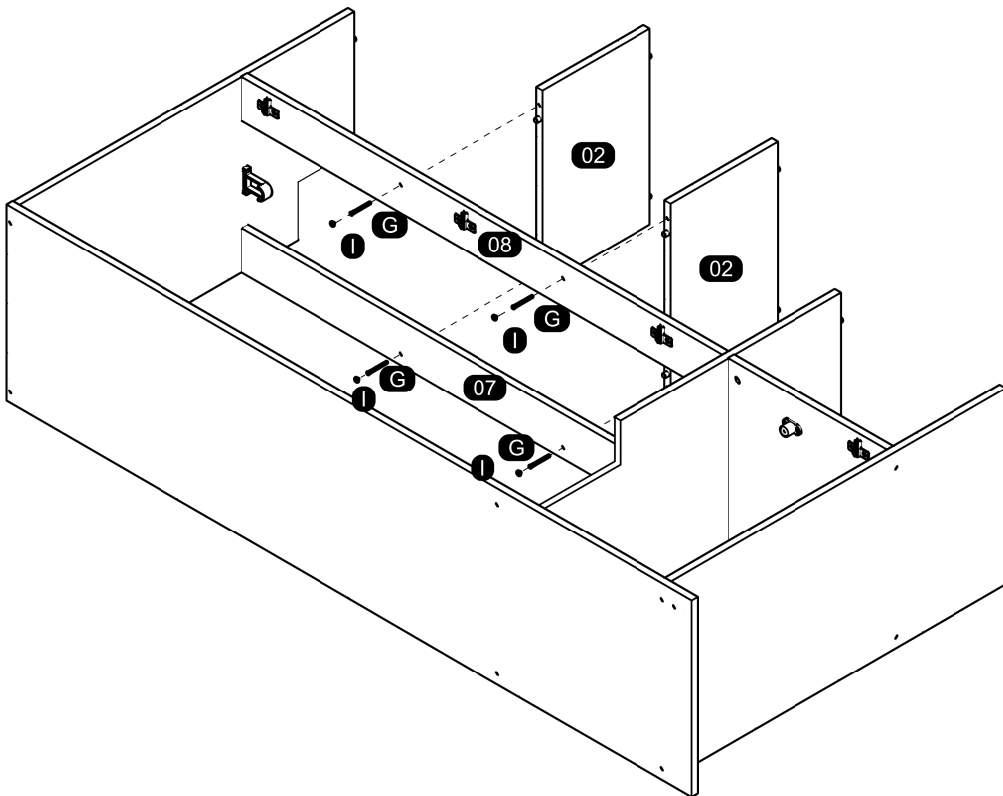
16



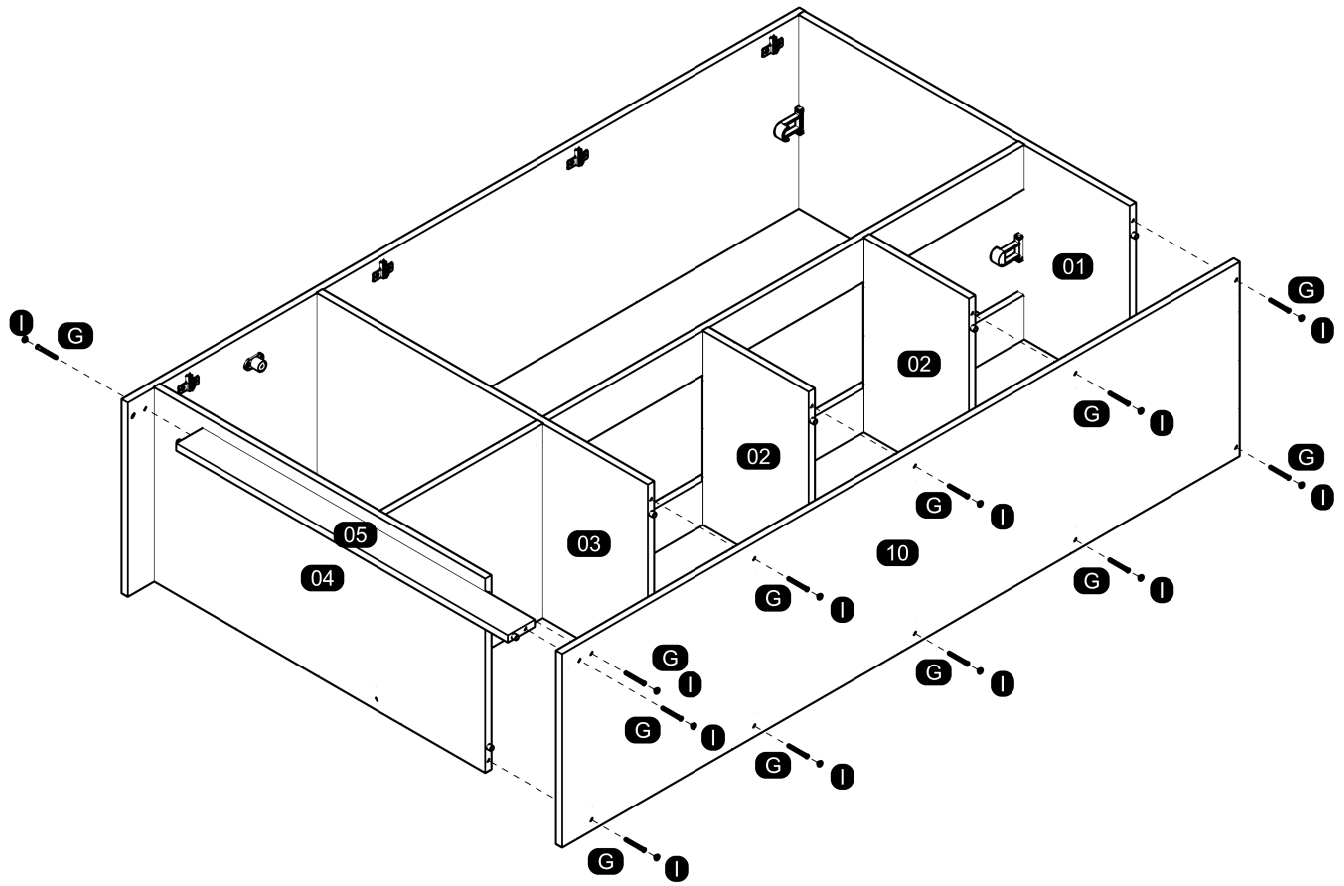
17



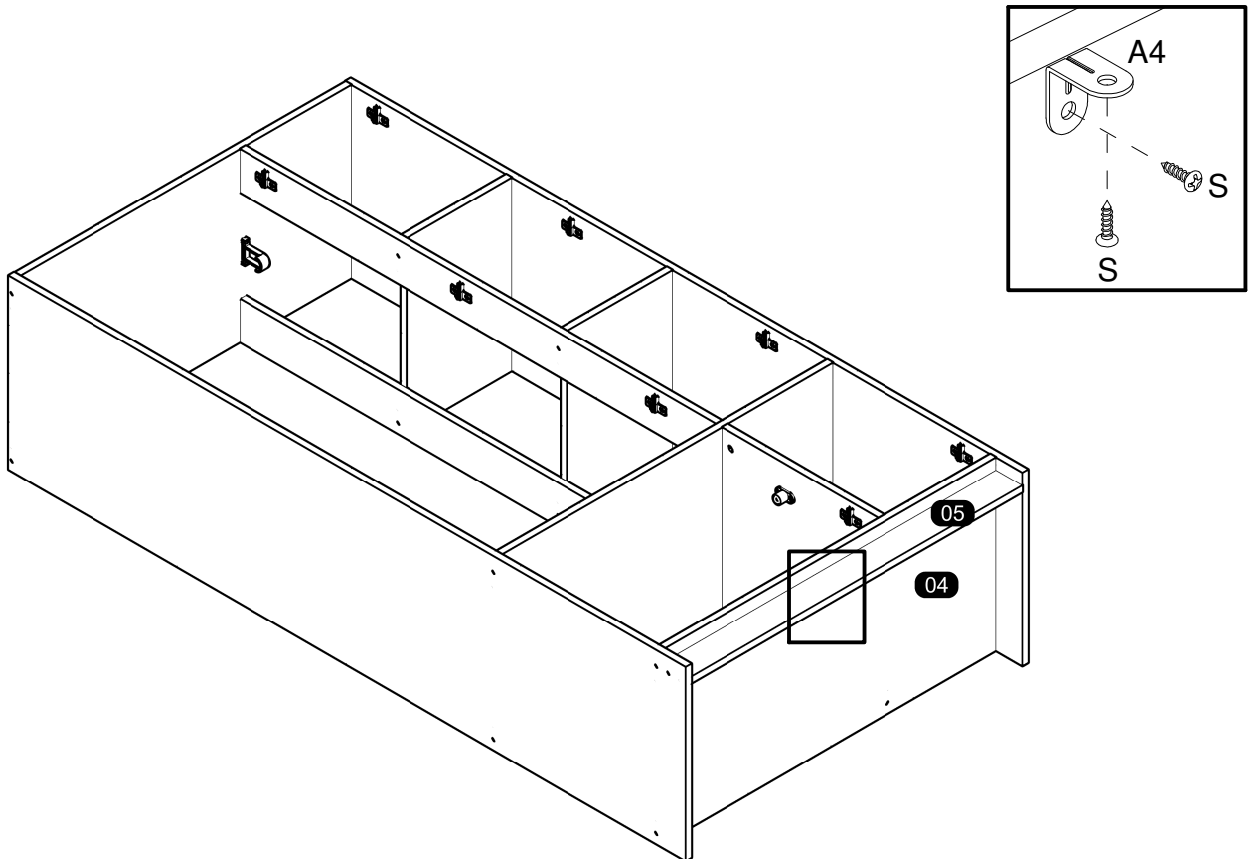
18



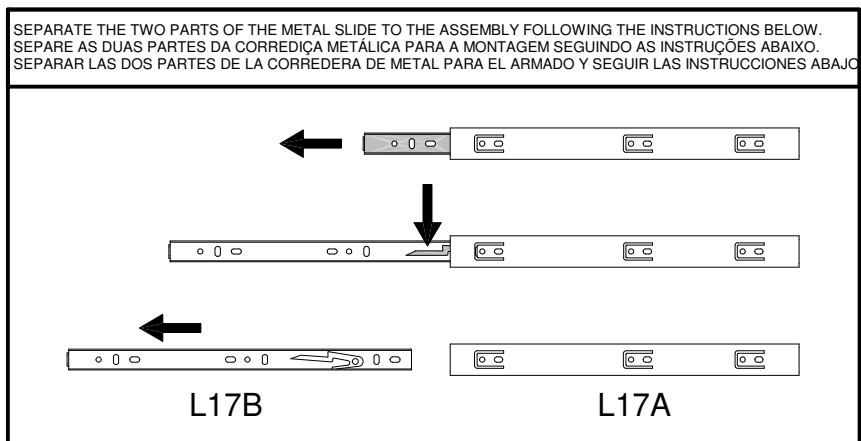
19



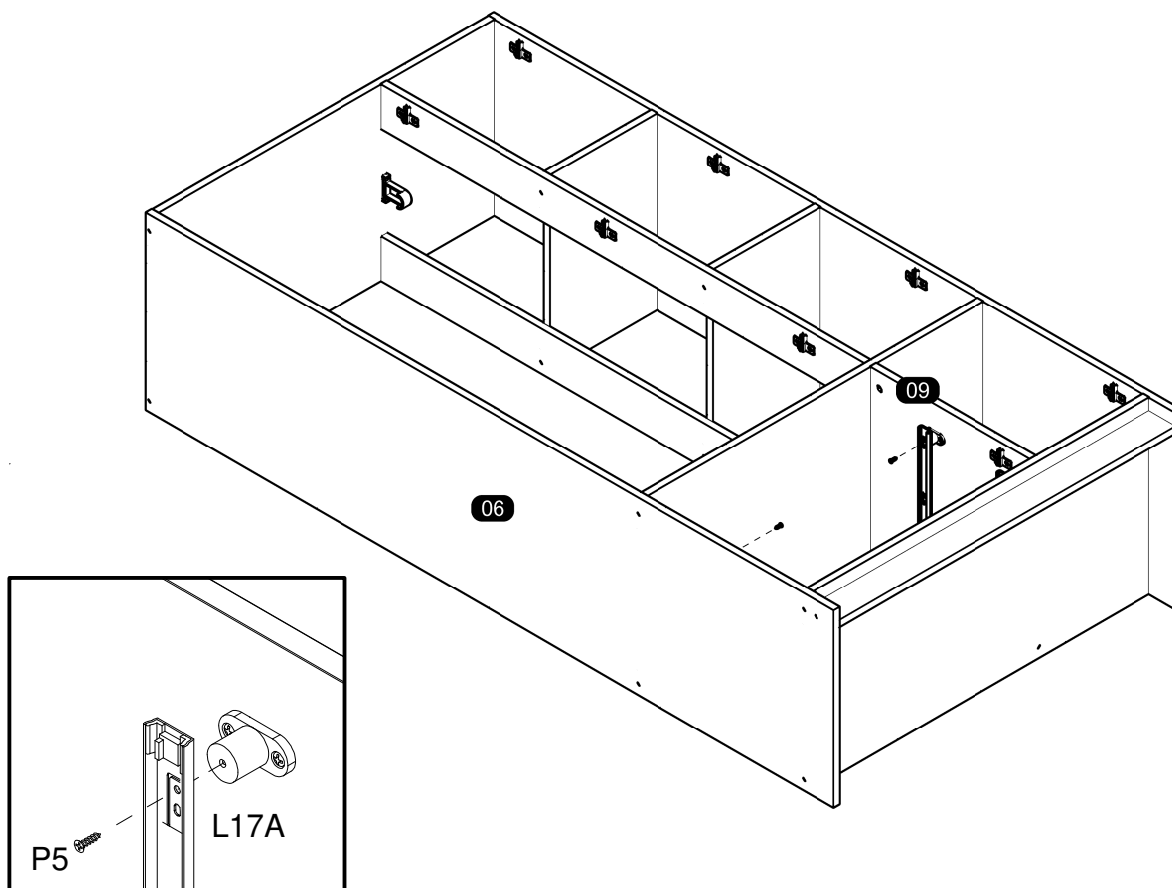
20



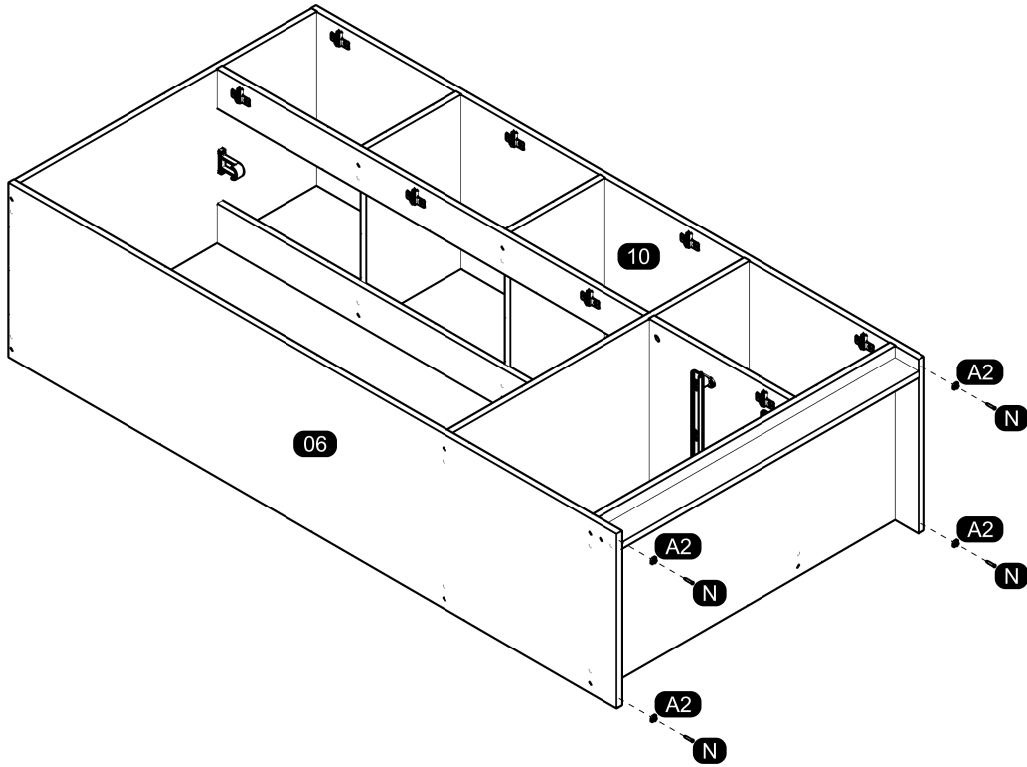
21



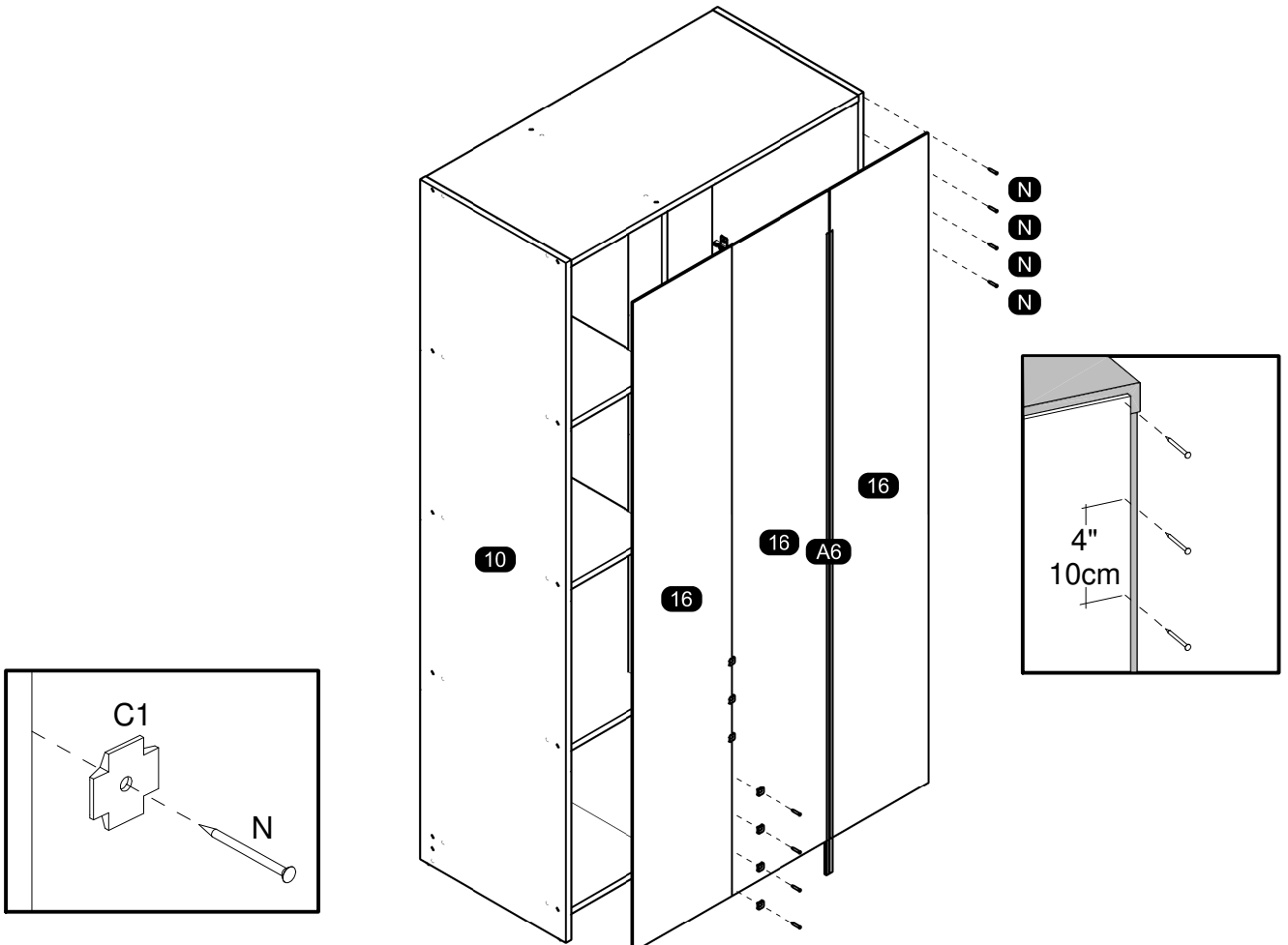
22



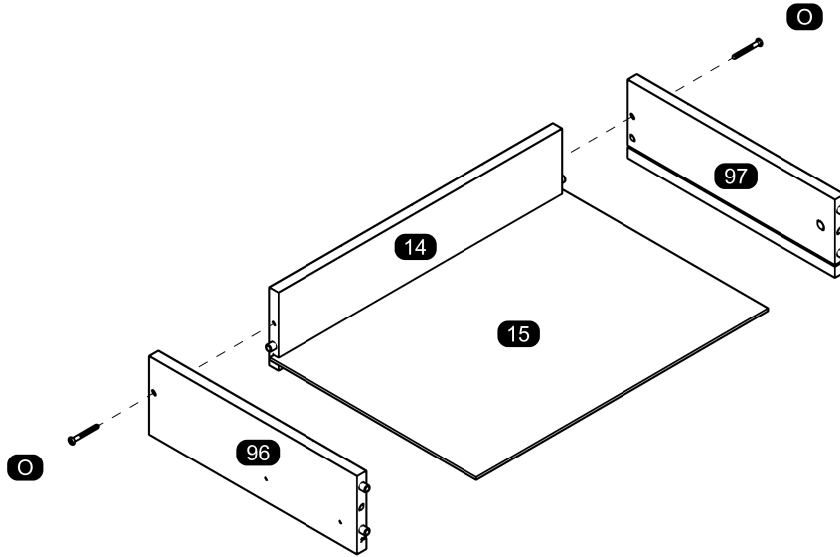
23



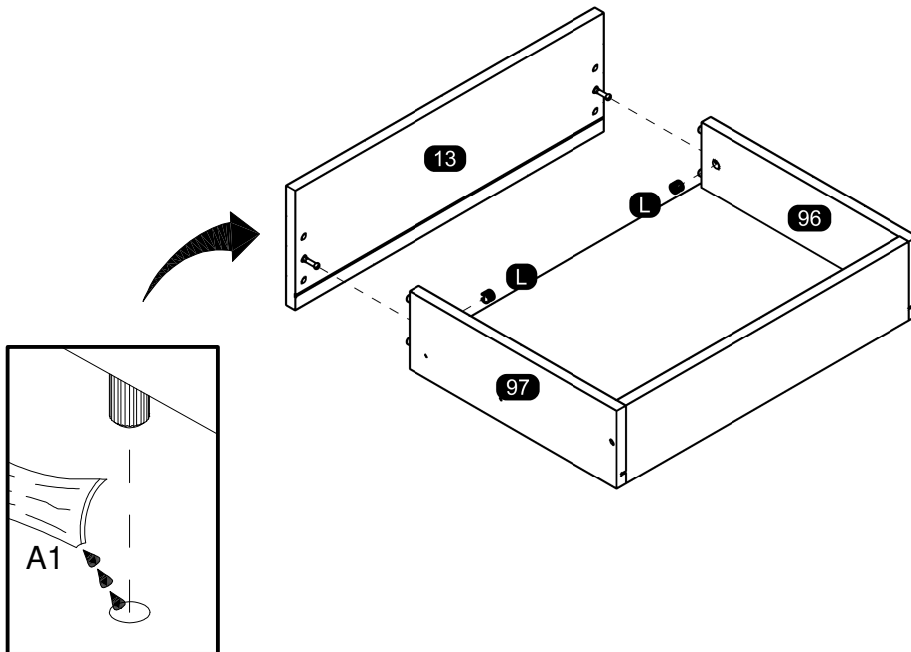
24



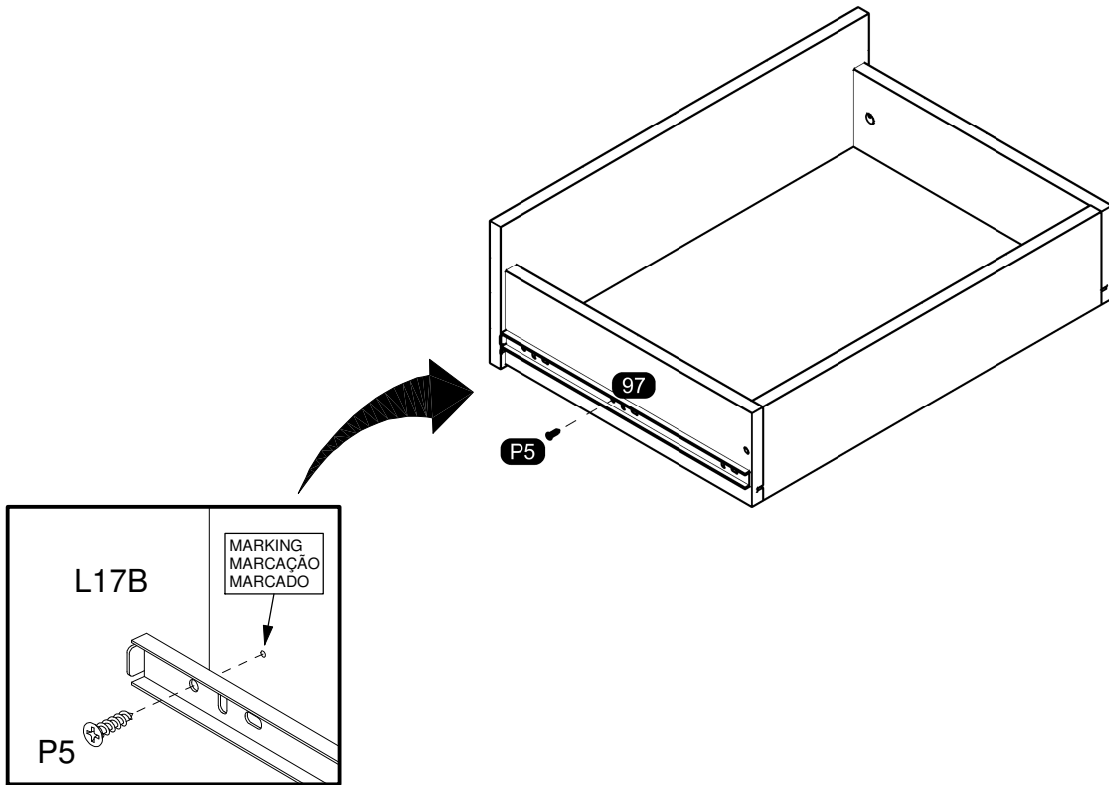
25



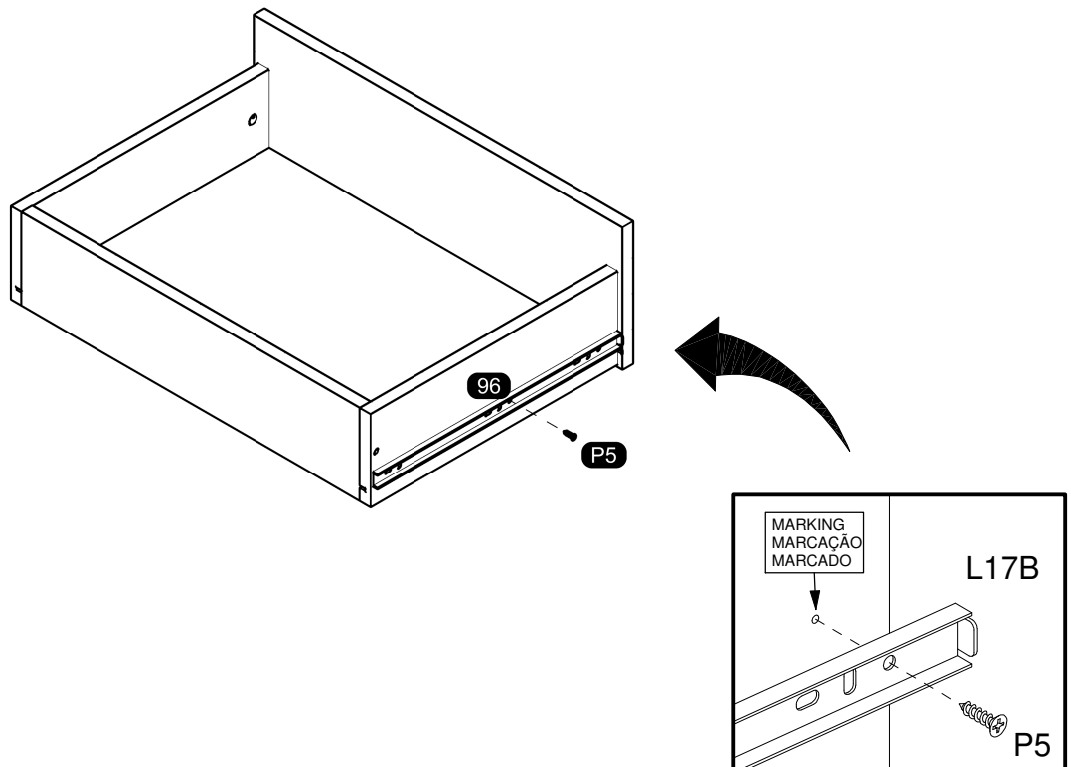
26



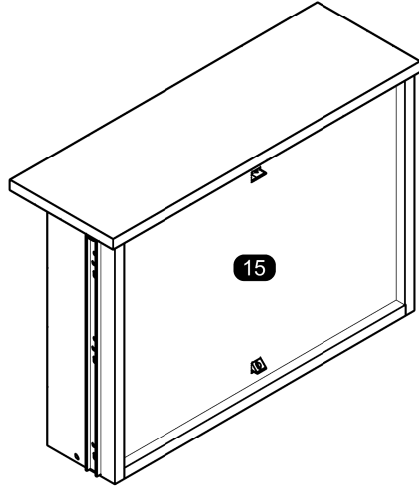
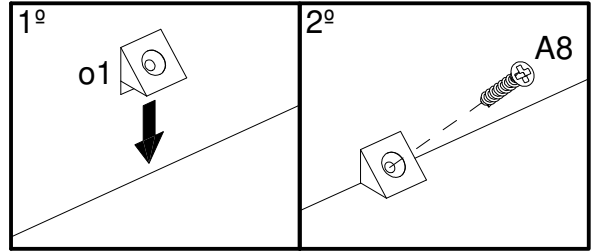
27



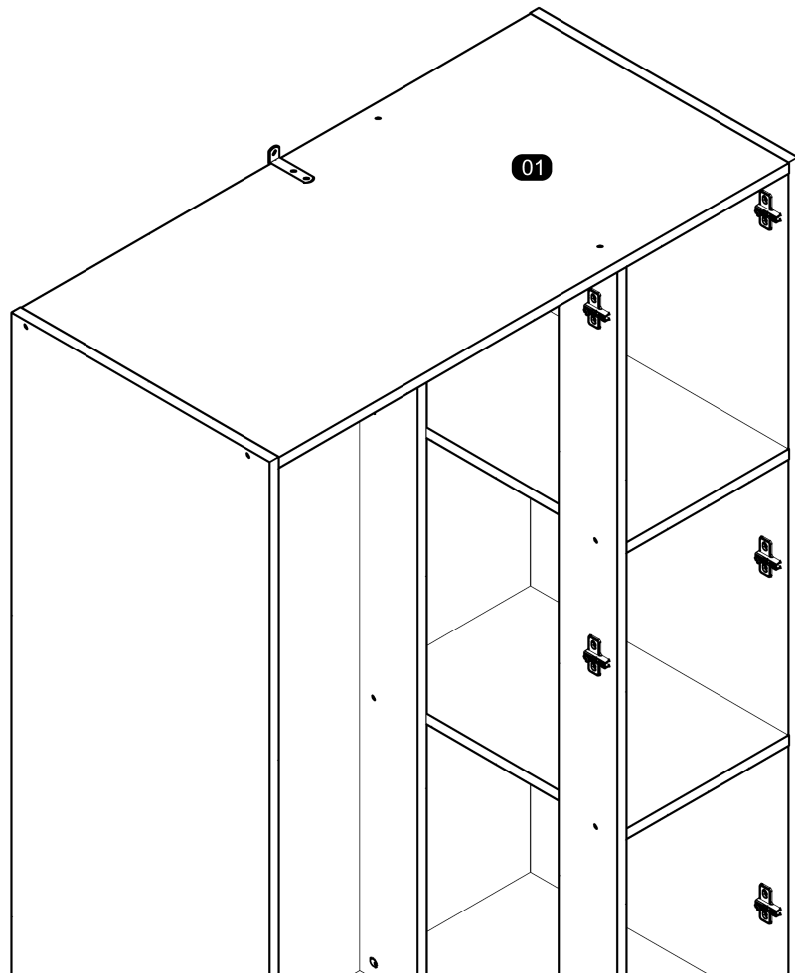
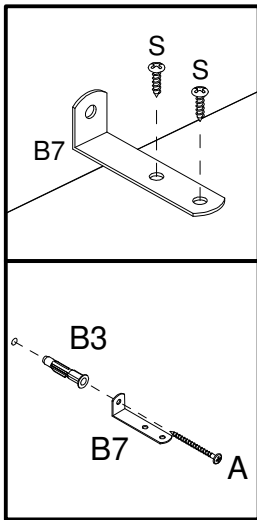
28



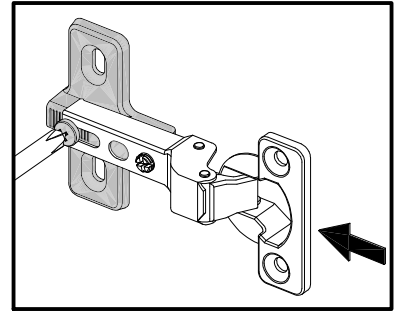
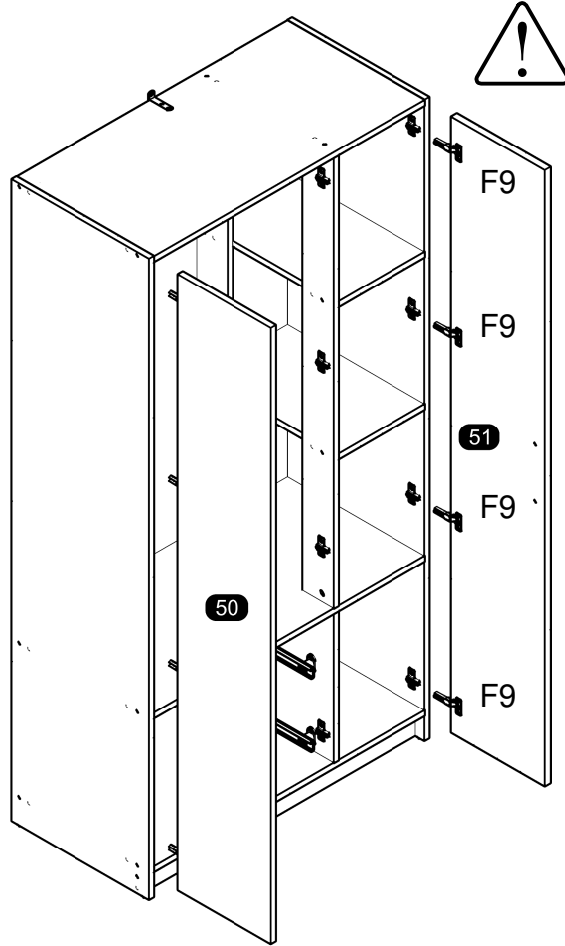
29



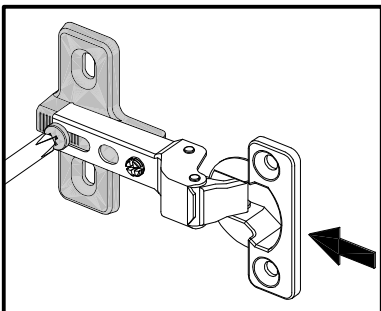
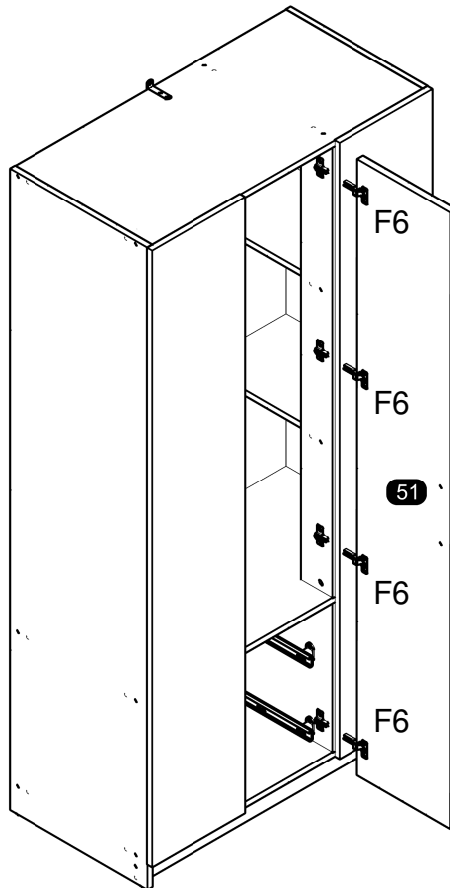
30



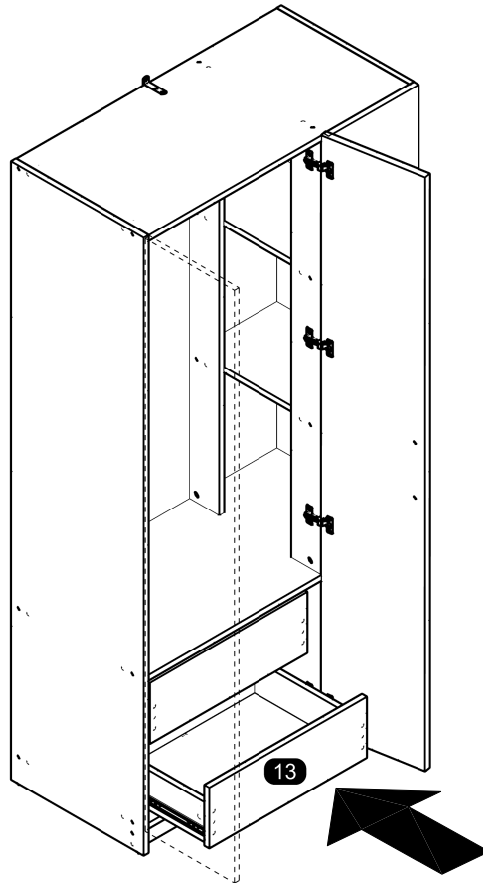
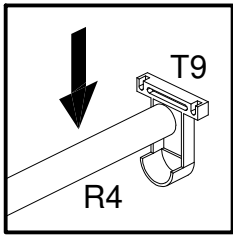
31



32

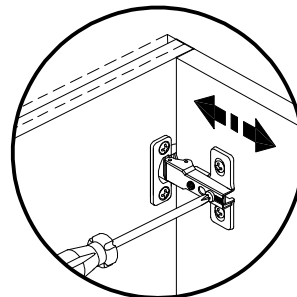
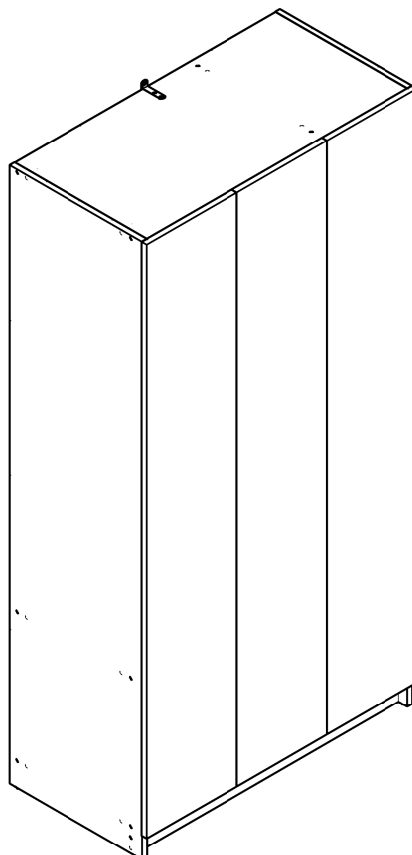


33

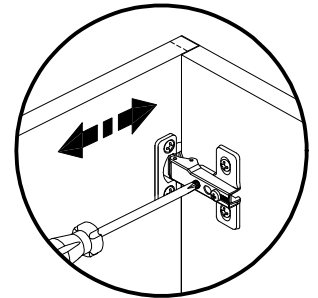


34

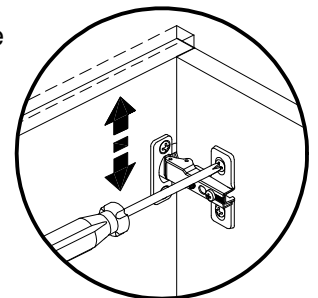
At the end of the assembly, insert the screw cover / hole plugs in the apparent holes.
Ao final da montagem, insira a(s) tampa(s) de parafuso / tapa furos nos furos que ficarem aparentes.
Al final del conjunto, coloque la tapa tornillo / tapón plástico en los agujeros que se hagan evidentes.



Depth Adjustment
Regulagem Profundidade
Ajuste Profundidad



Horizontal Adjustment
Regulagem Horizontal
Ajuste Horizontal



Vertical Adjustment
Regulagem Vertical
Ajuste Vertical

