

Informações Úteis

É recomendada a prévia leitura de toda a instrução de montagem e conferência das peças e componentes antes de iniciar a montagem do produto.

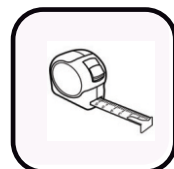
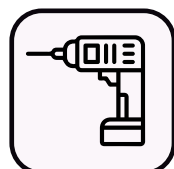
A montagem do produto deverá ser feita em superfície limpa e plana. Aconselhamos utilizar a embalagem do produto para forrar o chão a fim de não danificar o produto.

Durante a montagem evite batidas e contato com objetos cortantes. Observar as cargas máximas suportado pelo produto.

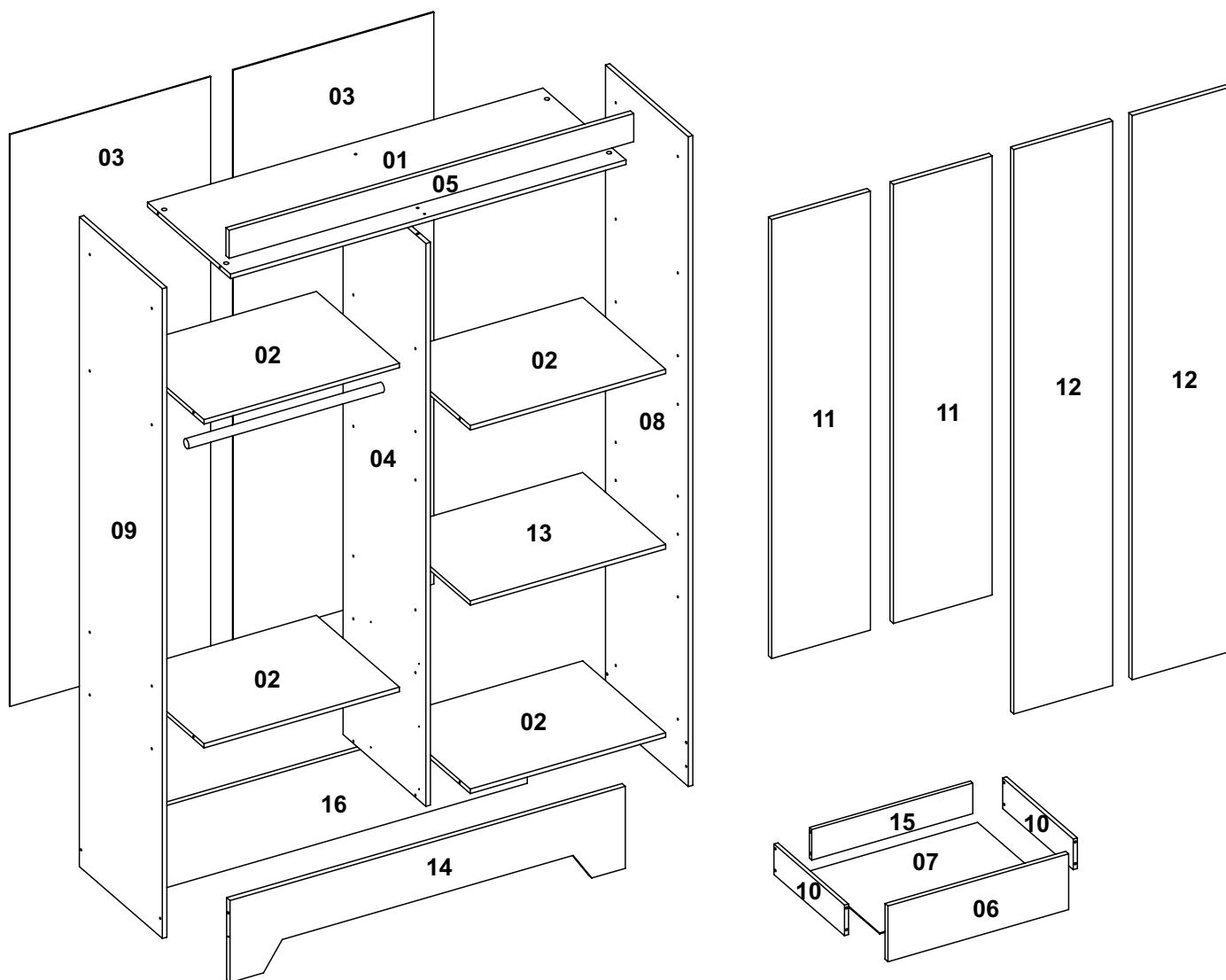
Limpeza

Retire o pó com uma flanela seca e depois utilize um pano macio umedecido com água.

Não utilizar produtos químicos e abrasivos

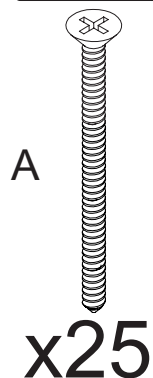


Nº DA PEÇA	DESCRIÇÃO	QTD	CÓD. BRANCO	CÓD. ROSA/NATURE	CÓD. VERDE/NATURE	CÓD. BRANCO/NATURE
1	CHAPÉU 1060X385X12	1	27310	27310	27310	27310
2	CHAPÉU 524X385X12	4	27322	27322	27322	27322
3	COSTA 1532X538X3	2	27323	27323	27323	27323
4	DIVISÃO 1508X385X12	1	27312	27312	27312	27312
5	ENCABEÇAMENTO 1084X75X15	1	27170	24258	24258	24258
6	FRENTE DE GAVETA 532X164X15	2	27324	27325	27326	27324
7	FUNDO DE GAVETA 498X363X3	2	27332	27332	27332	27332
8	LATERAL DIREITA 1741X385X12	1	27313	27314	27315	27313
9	LATERAL ESQUERDA 1741X385X12	1	27316	27317	27318	27316
10	LATERAL DE GAVETA 360X90X12	4	27319	27319	27319	27319
11	PORTA 1178X265X15	2	27335	27336	27337	27335
12	PORTA 1512X265X15	2	27328	27329	27330	27328
13	PRATELEIRA 524X385X12	1	27320	27320	27320	27320
14	RODAPÉ FRONTAL 1060X220X15	1	27358	27359	27359	27359
15	TRASEIRO DE GAVETA 474X90X12	2	27321	27321	27321	27321
16	RODAPÉ TRASEIRO 1060X220X15	1	27356	27357	27357	27357

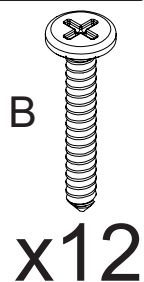


Lista das Ferragens

4,0x40-Cod 3983



3,5x25-Cod 3870



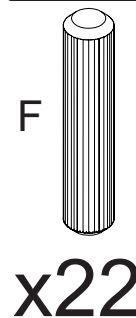
3,5x12-Cod 5738



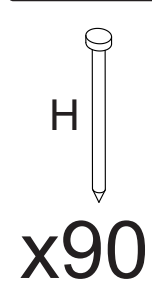
12x9-Cod 3991



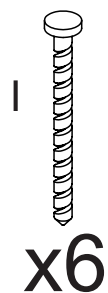
6x30-Cod 3881



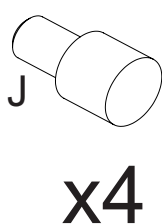
10x10-Cod 3875



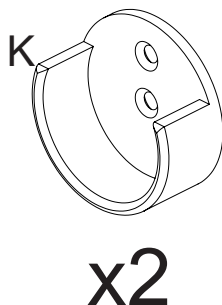
12x12-Cod 3876



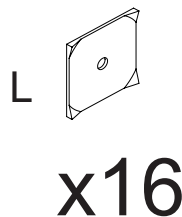
Cod 8740



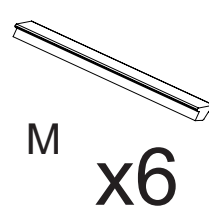
3x14-Cod 10421



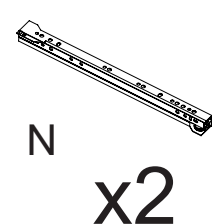
Cod 3877



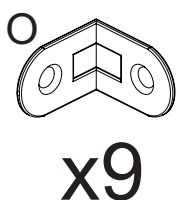
192MM-Cod 23432



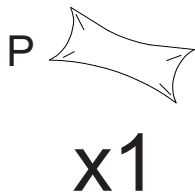
350MM-Cod 16453



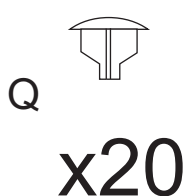
Cod 3882



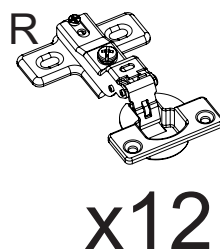
Cod 3872



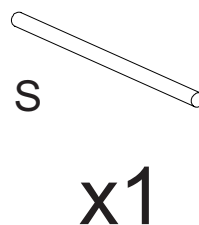
Cod 3982



Cod 3384

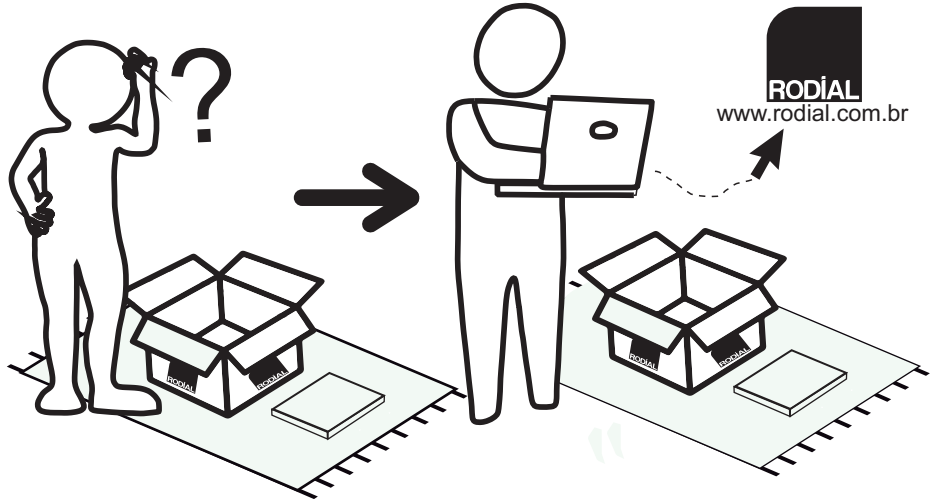
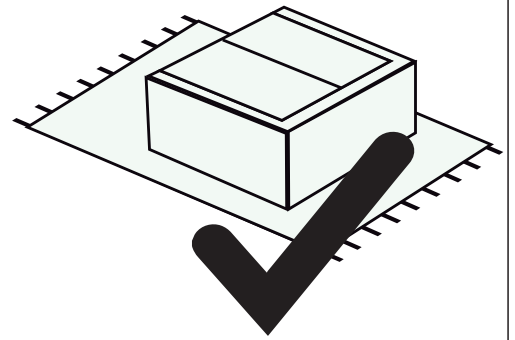
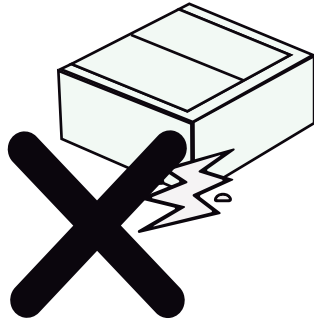
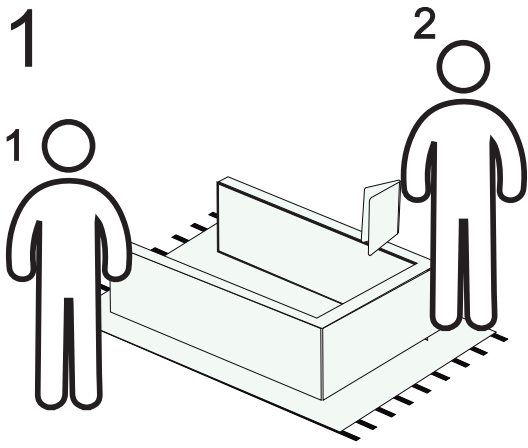


518MM-Cod 24047

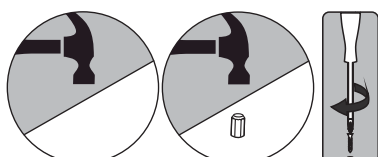
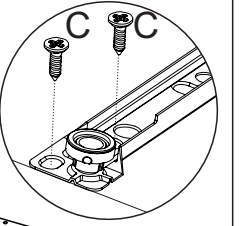
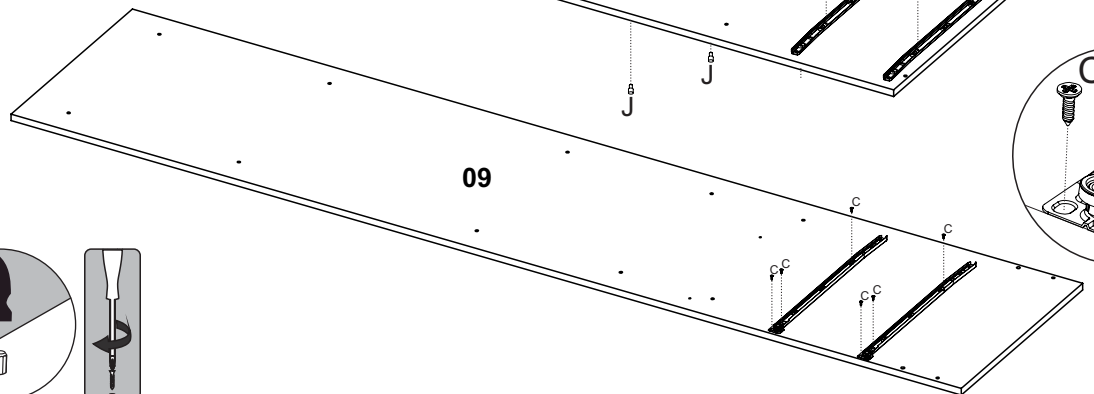
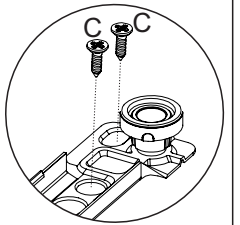
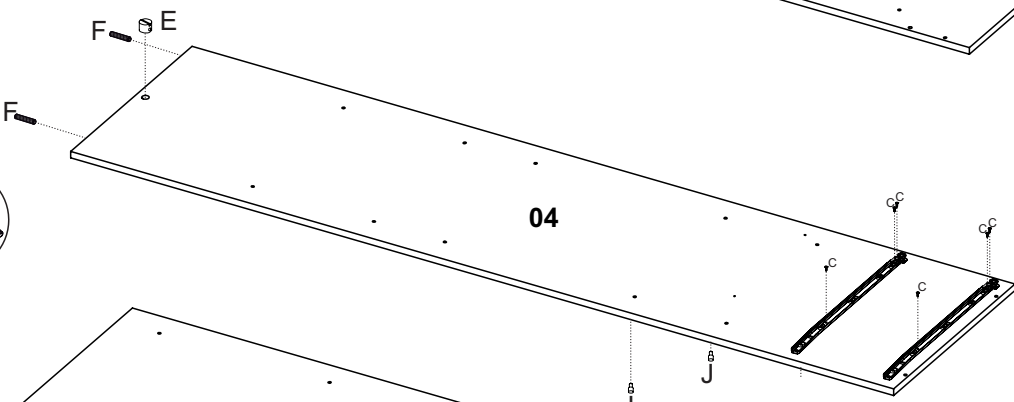
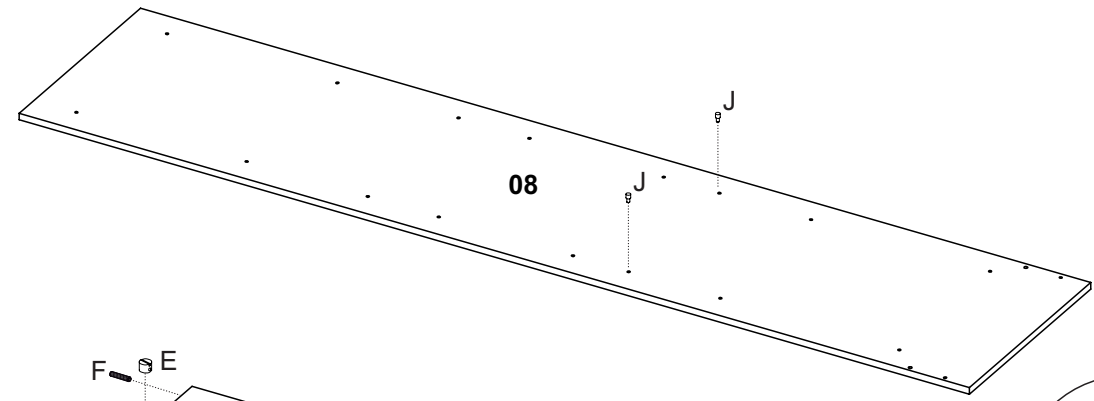
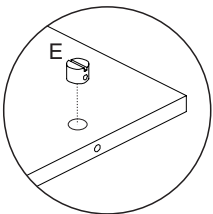


Cod 6990

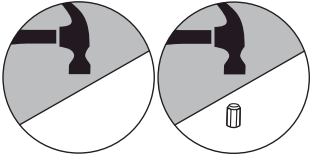
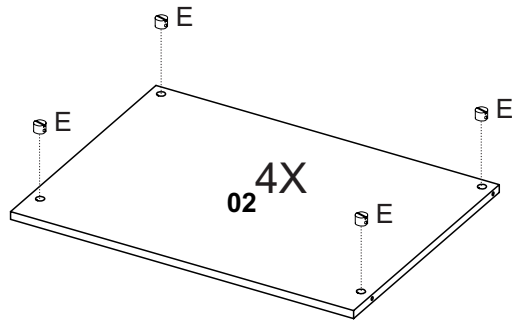
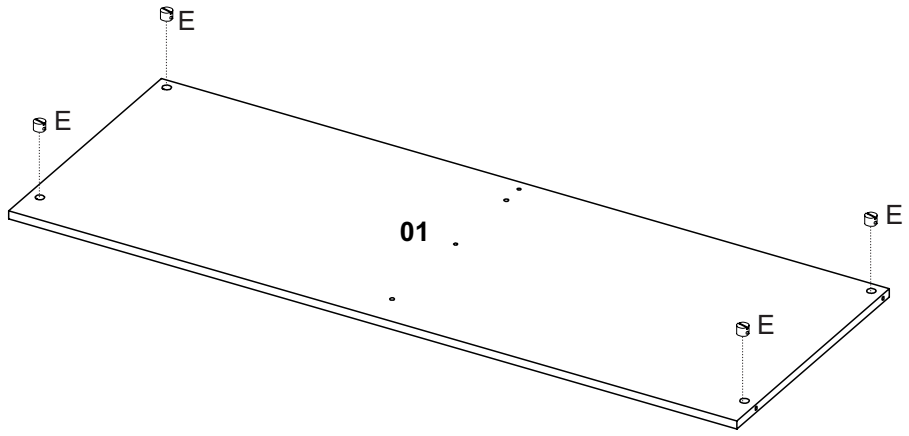
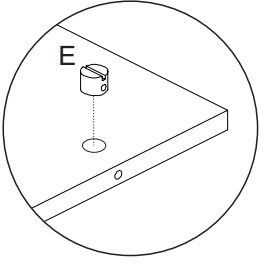




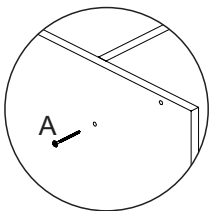
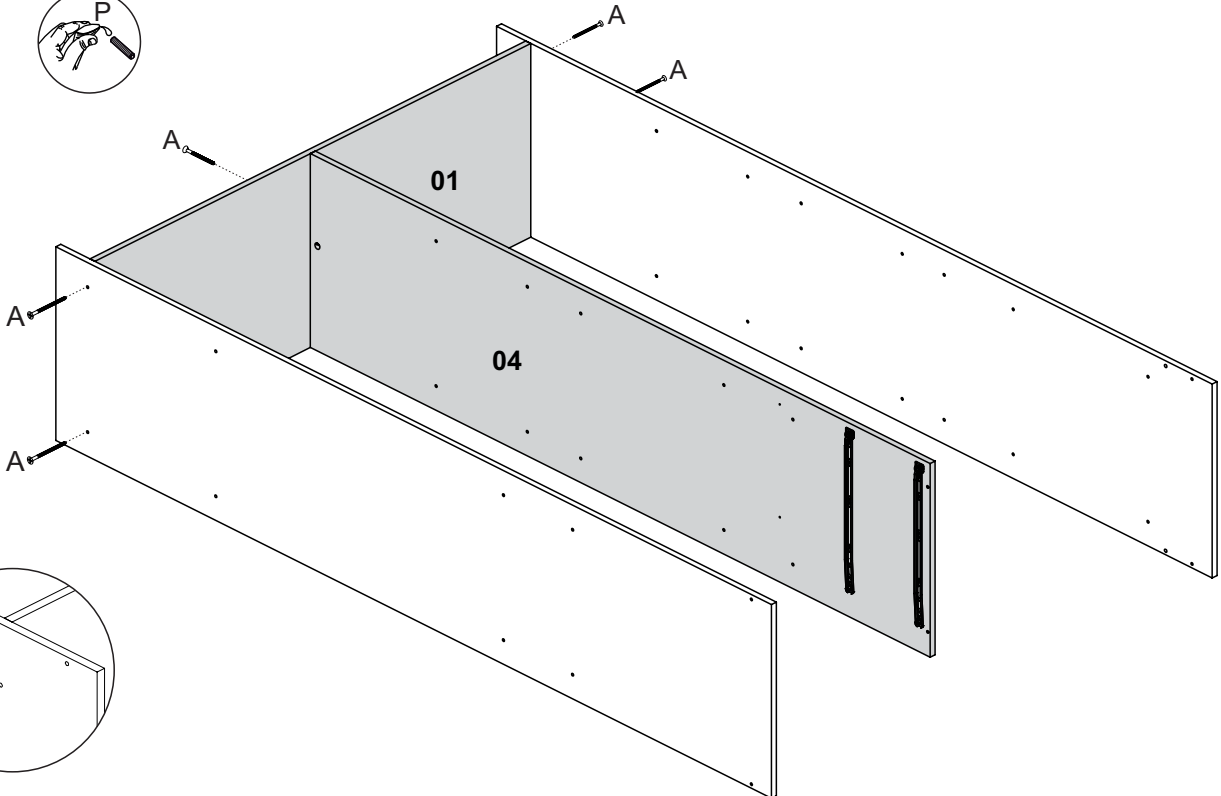
2



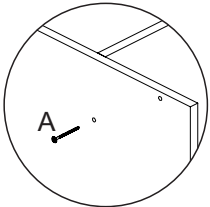
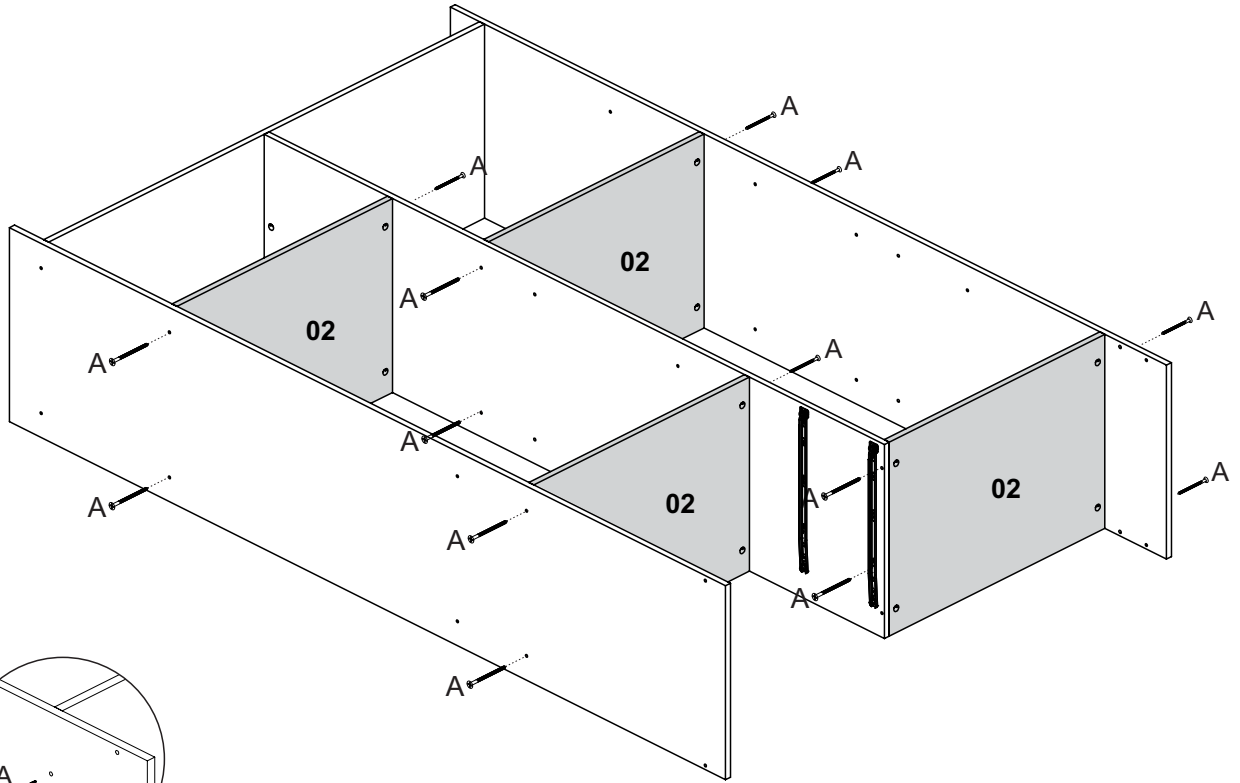
3



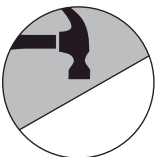
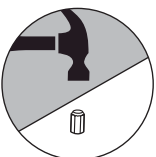
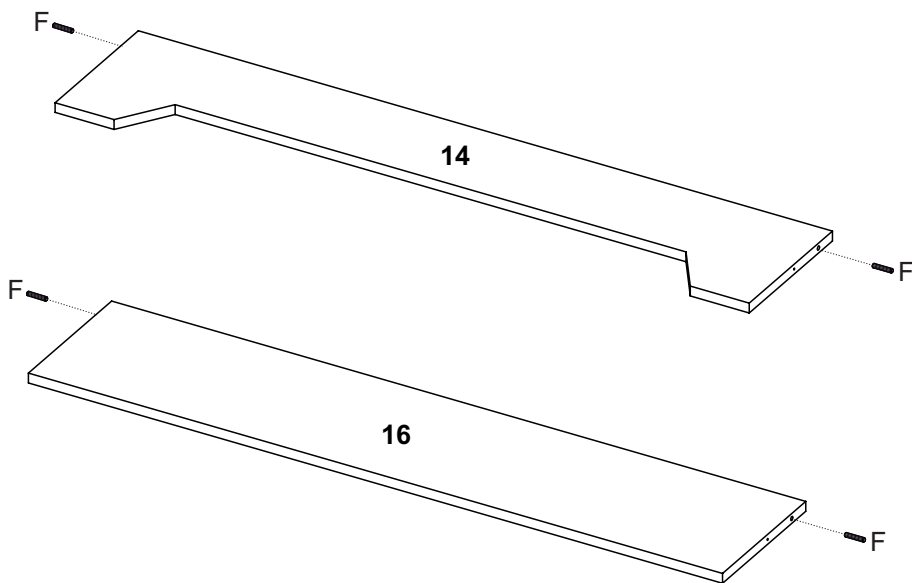
4



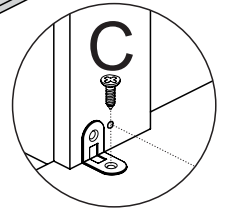
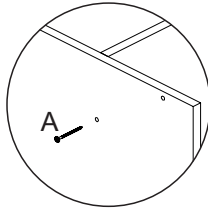
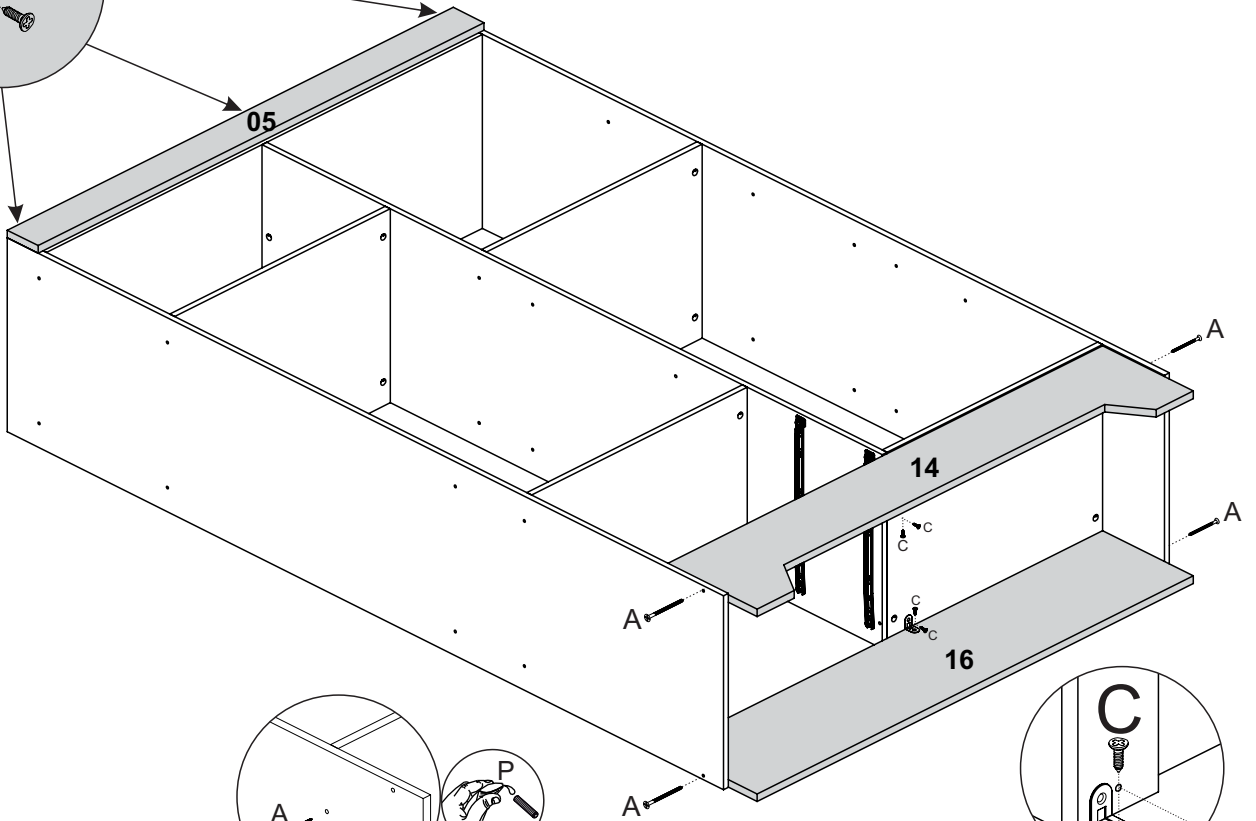
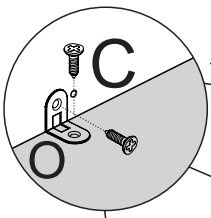
5



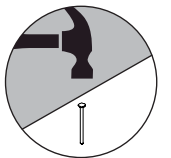
6



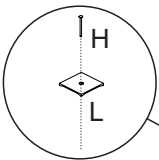
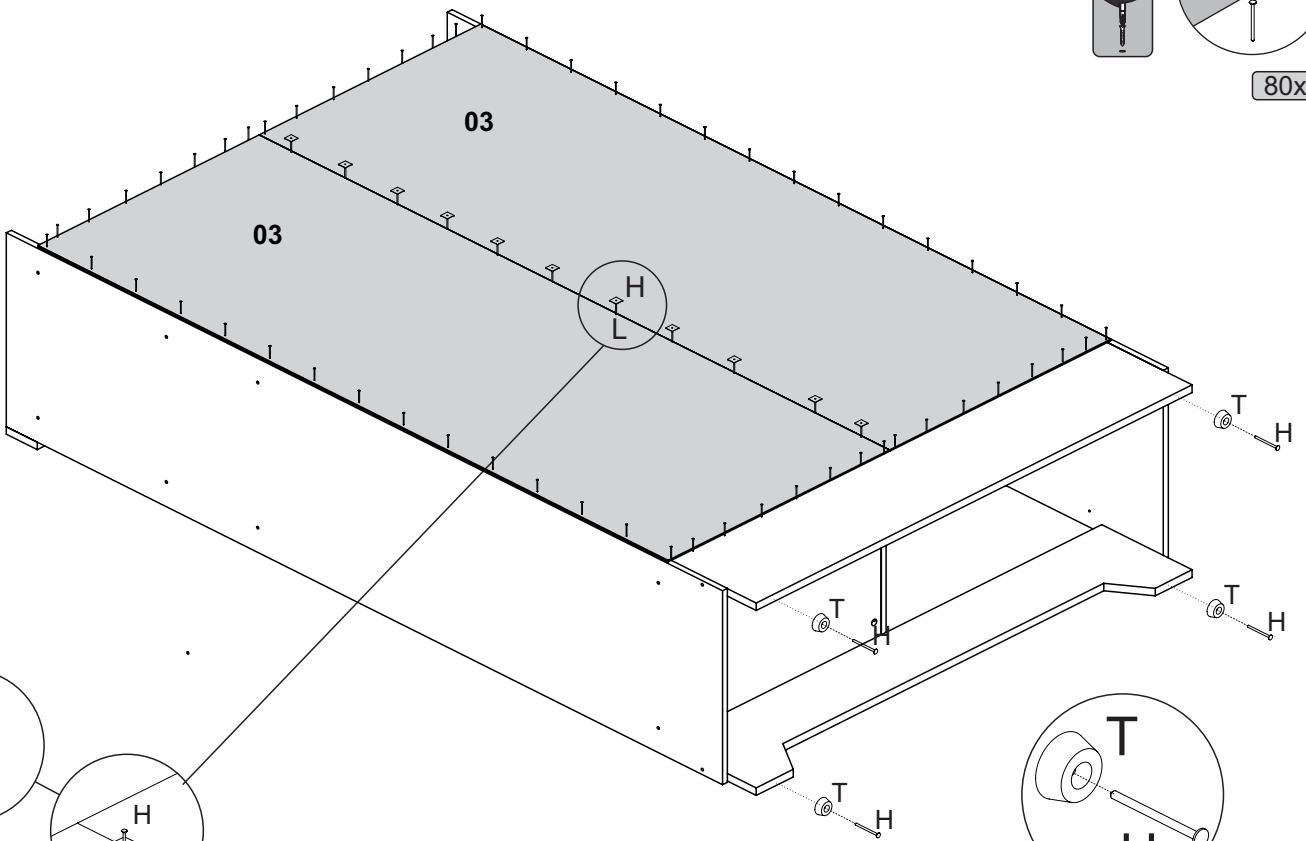
7 **C** x3



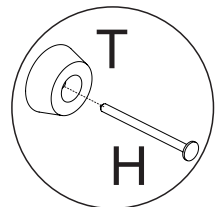
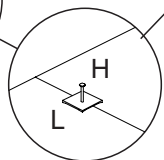
8



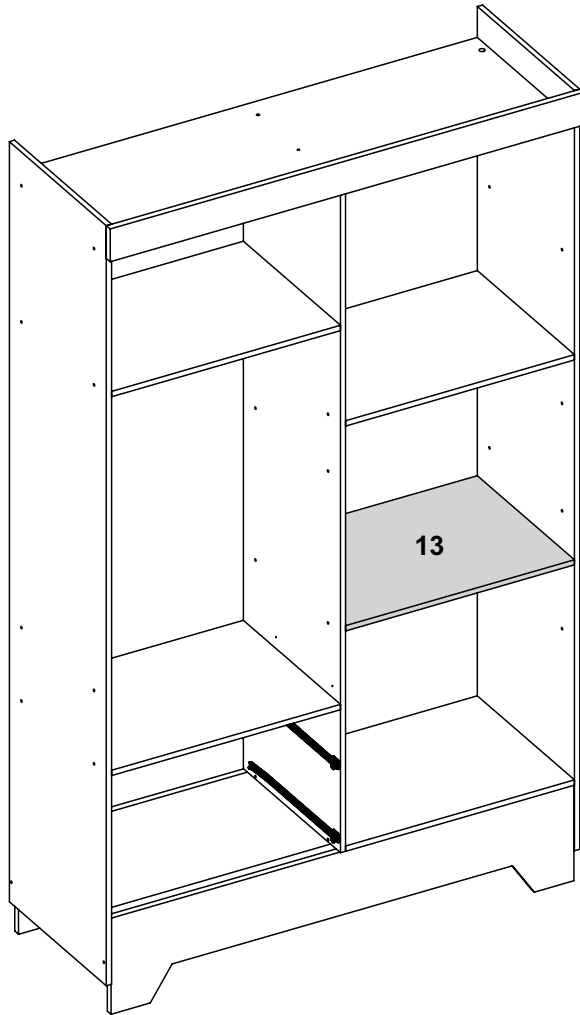
80x



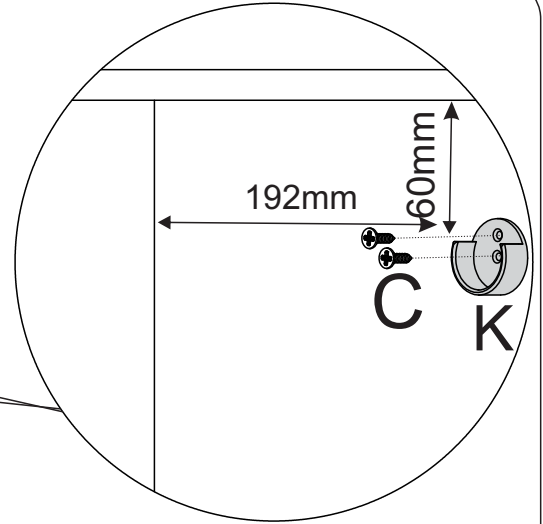
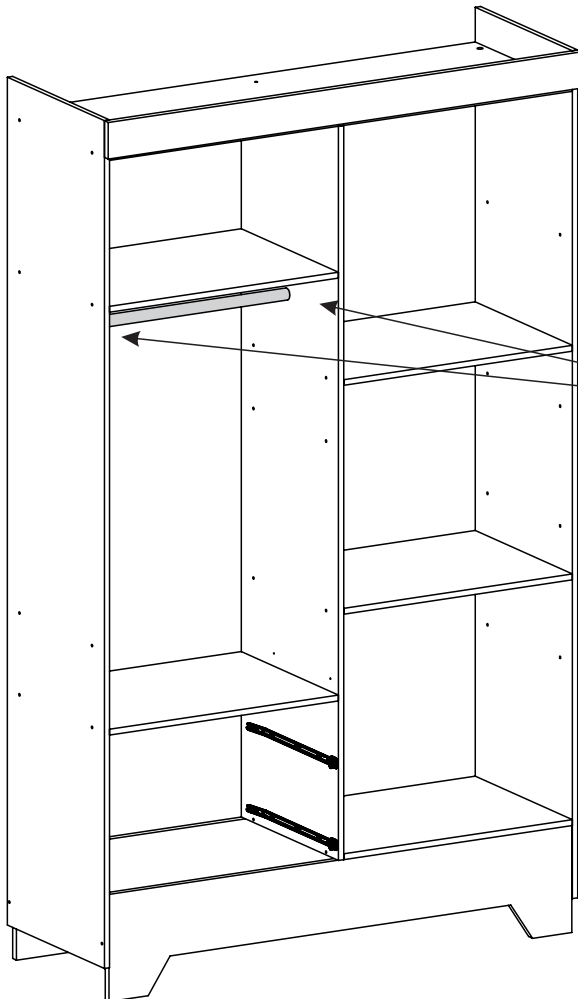
13x



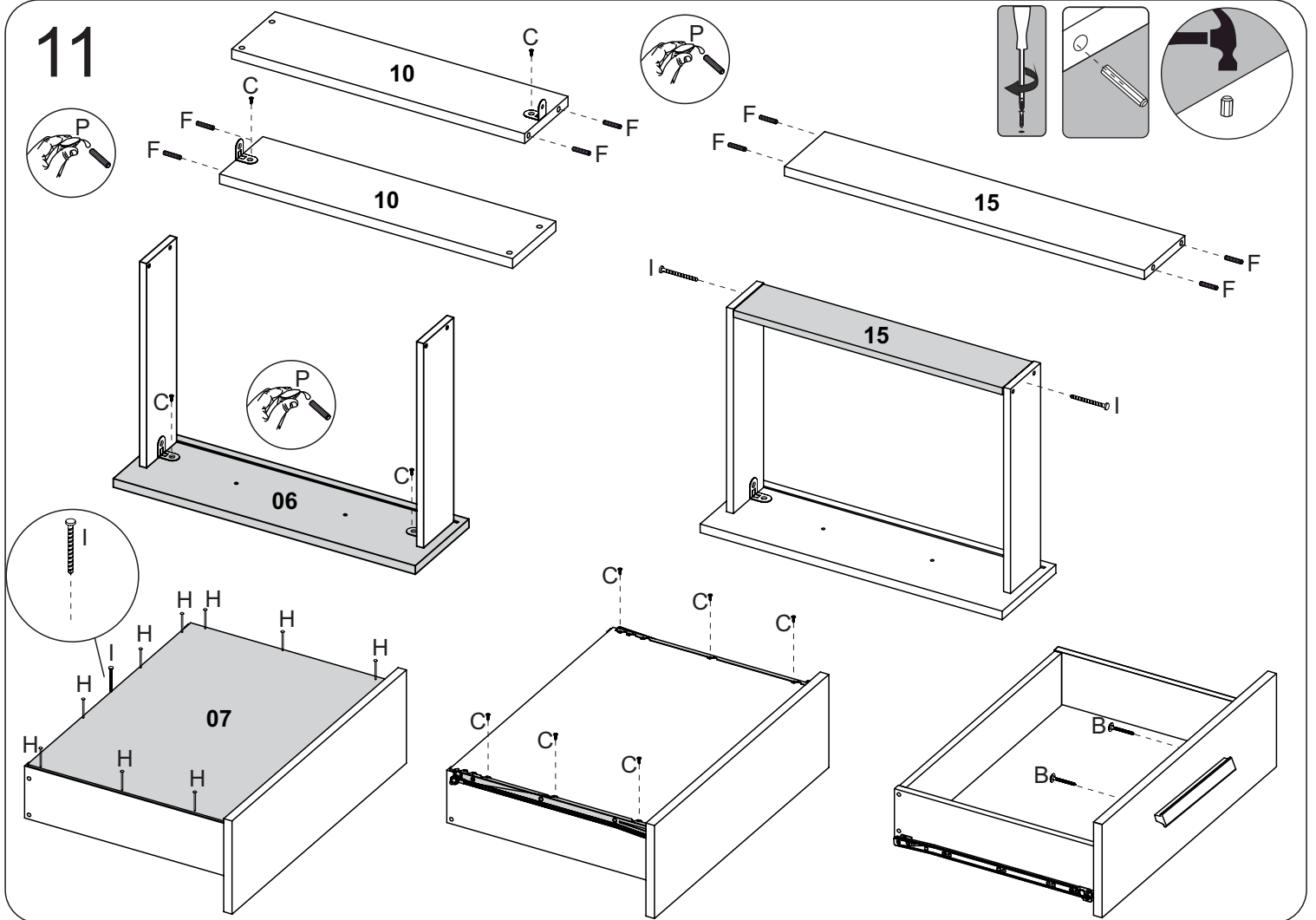
9



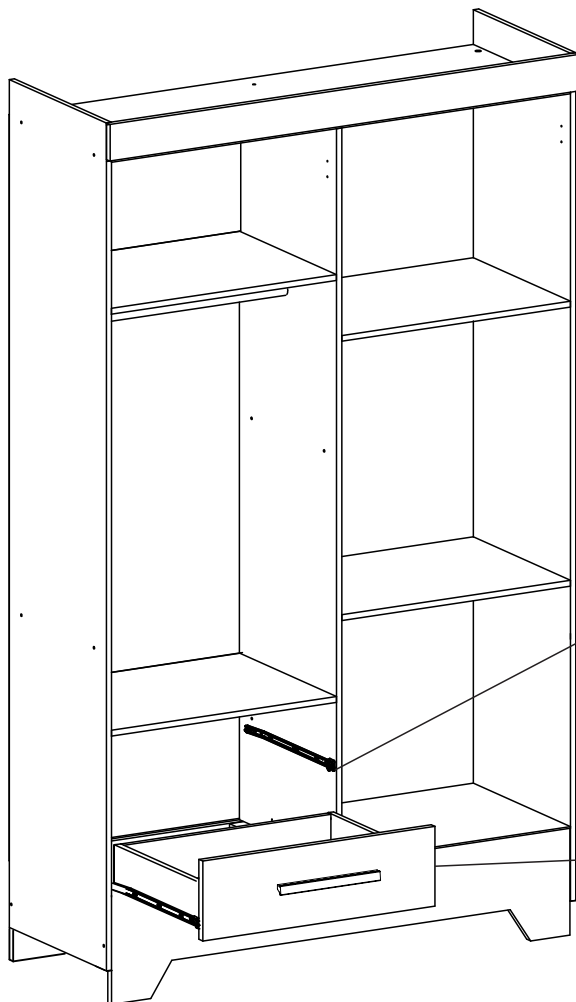
10



11

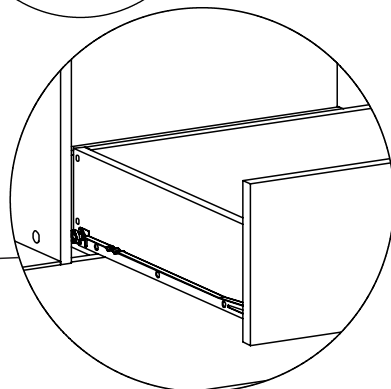
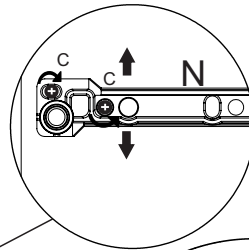


12

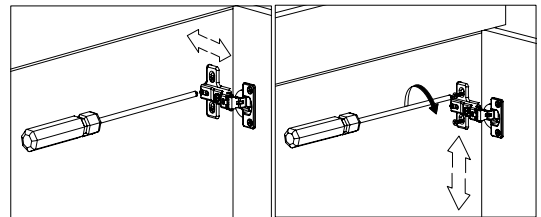
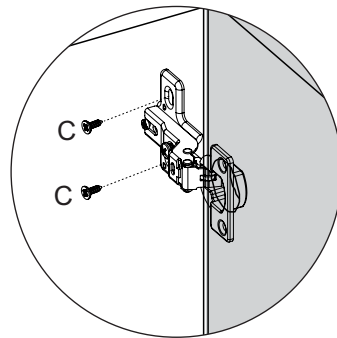
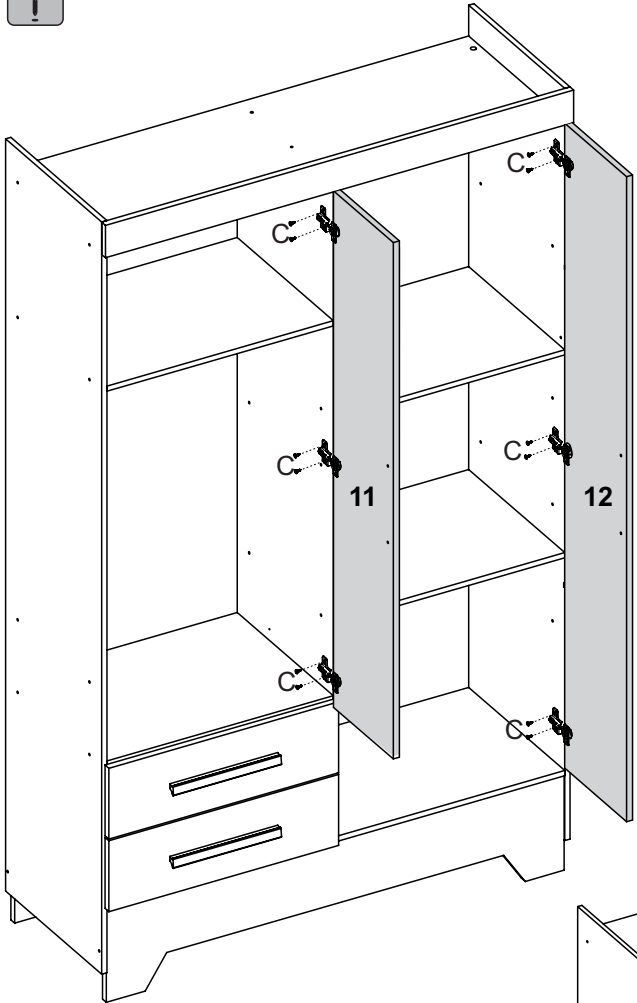
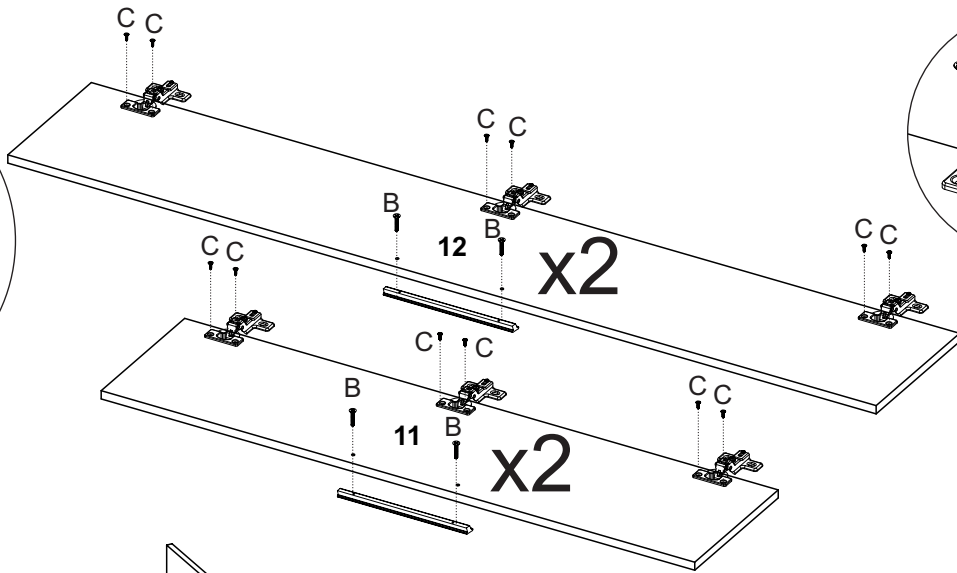
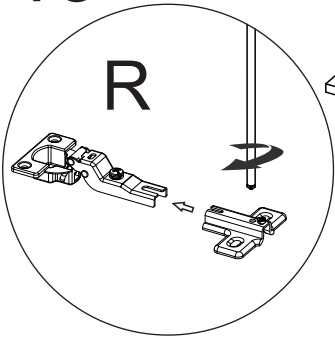


Atenção

Caso seja necessário ajustar a gaveta, retire o parafuso da frente da corrediça e ajuste para cima ou para baixo e realiza a fixação em outra furação na corrediça.



13



Regulagem da Dobradiça

