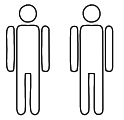
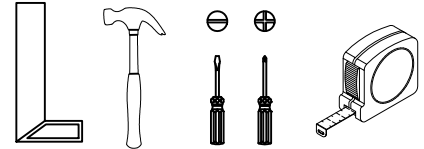


A montagem deve ser efetuada por DUAS pessoas.  
El montaje debe ser efectuado por DOS personas  
The assembly must be done by TWO people



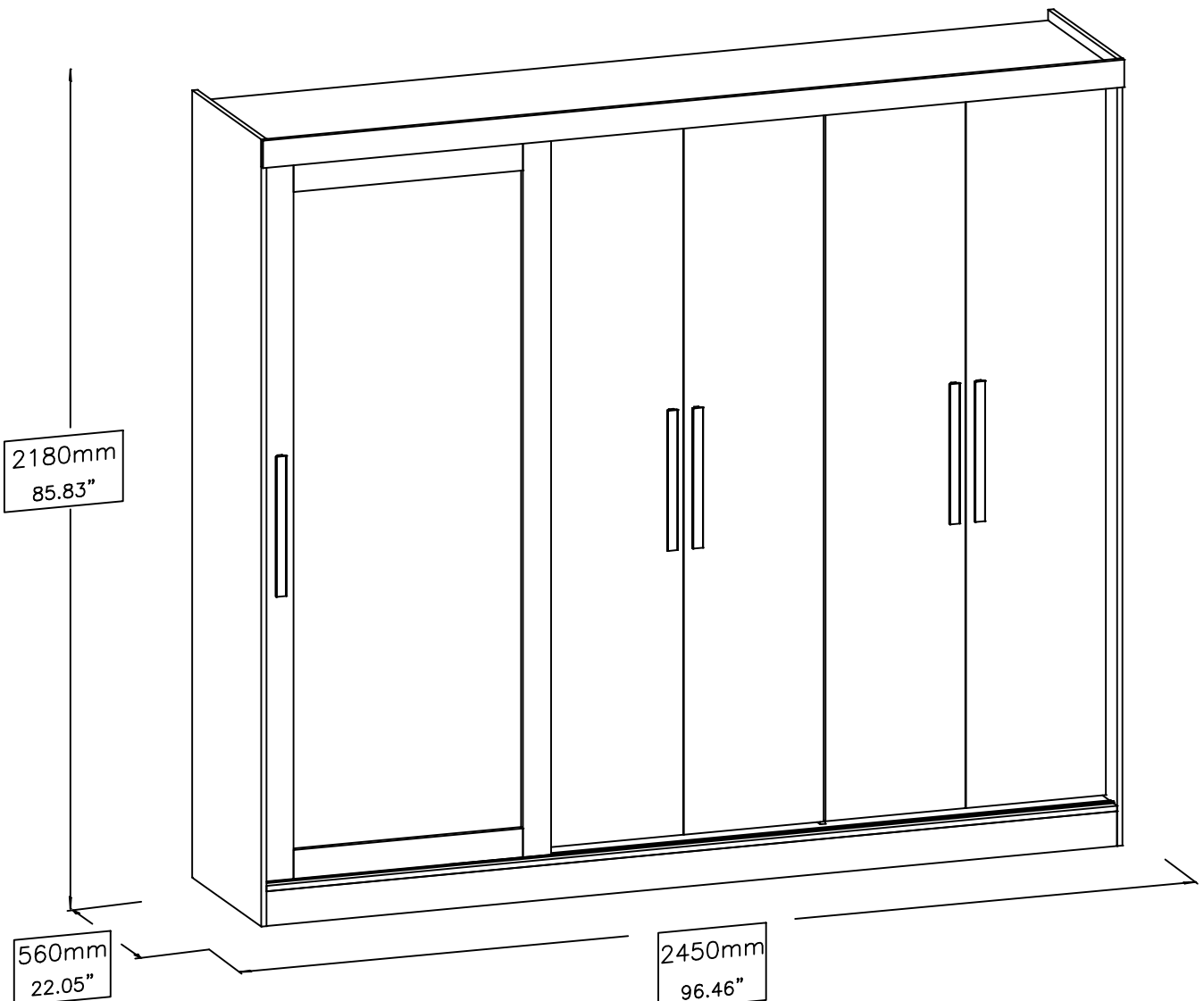
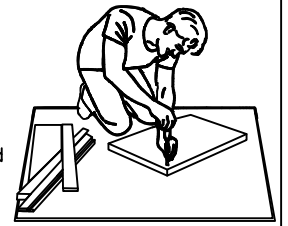
Ferramentas necessárias para montar o móvel  
Herramientas necesarias para armar el mueble.  
Tools needed to assemble the furniture.



Montar o móvel sobre uma superfície  
limpa e plana

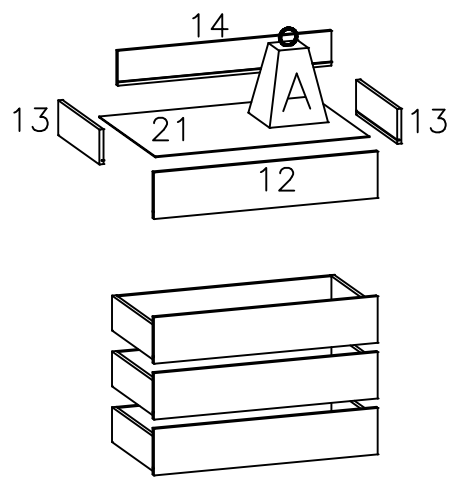
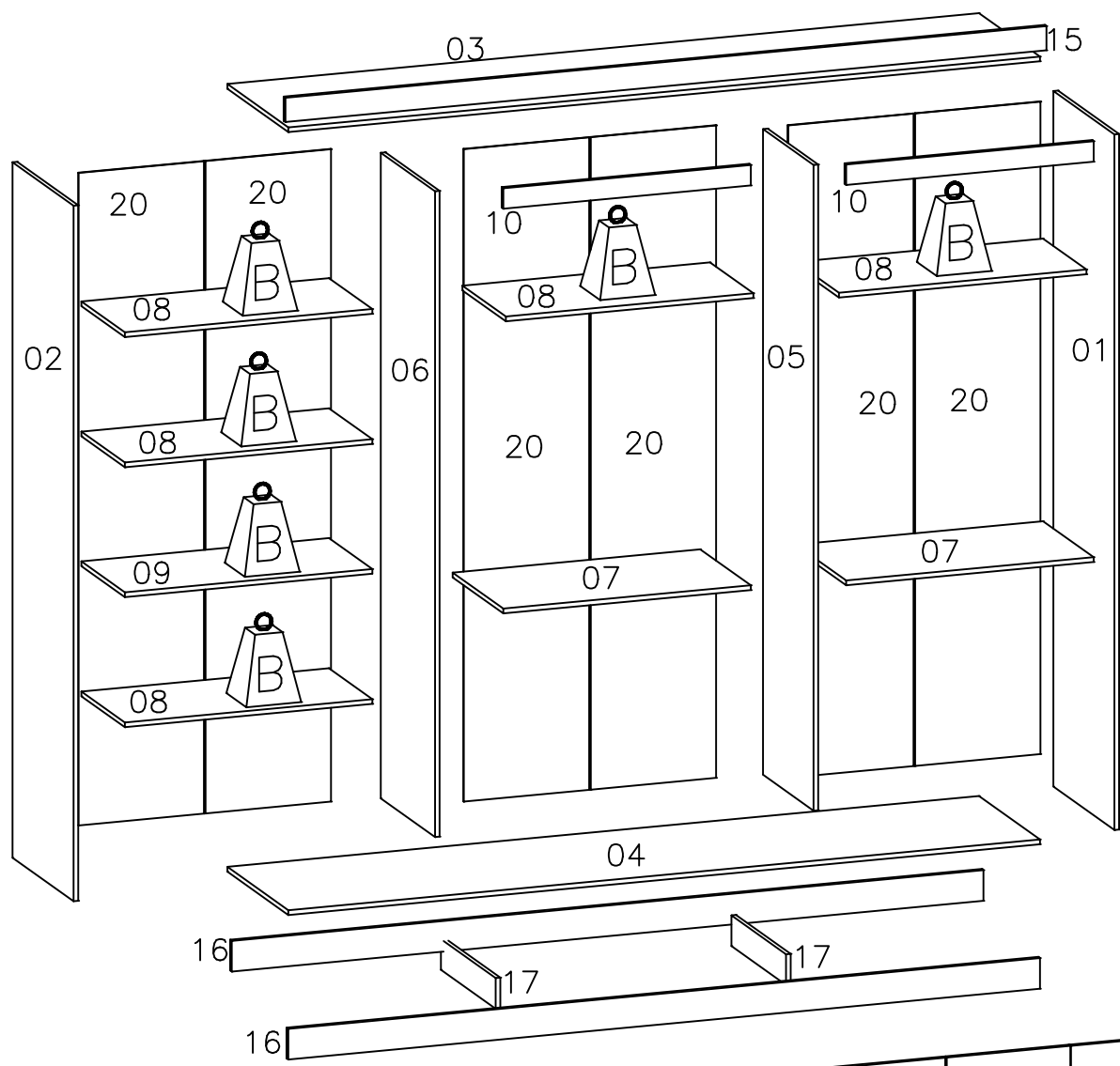
Armar el mueble sobre una superficie  
limpia y plana

Assemble the furniture on a clean and  
flat surface



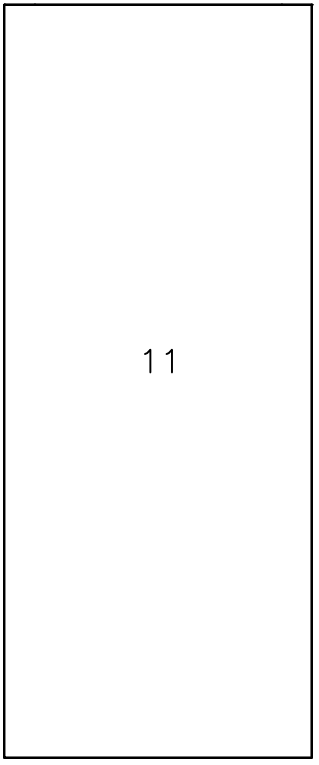
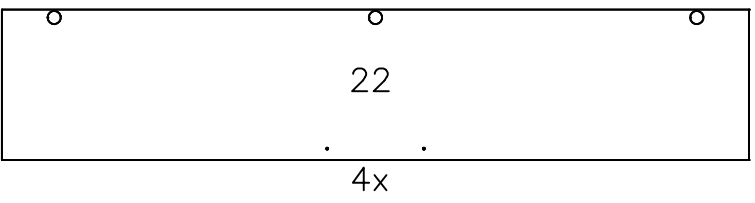
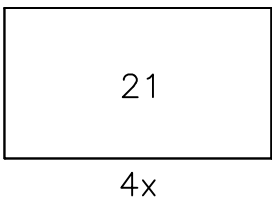
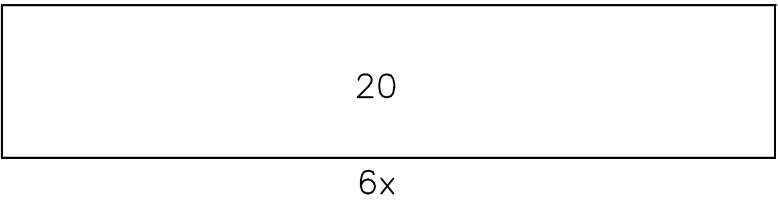
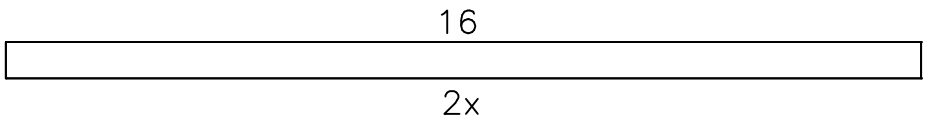
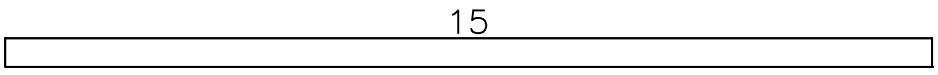
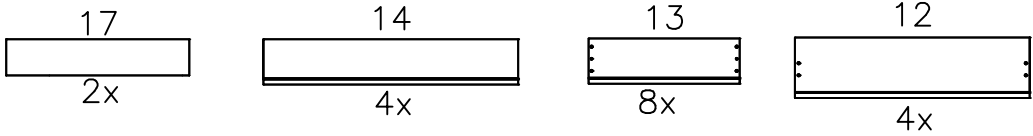
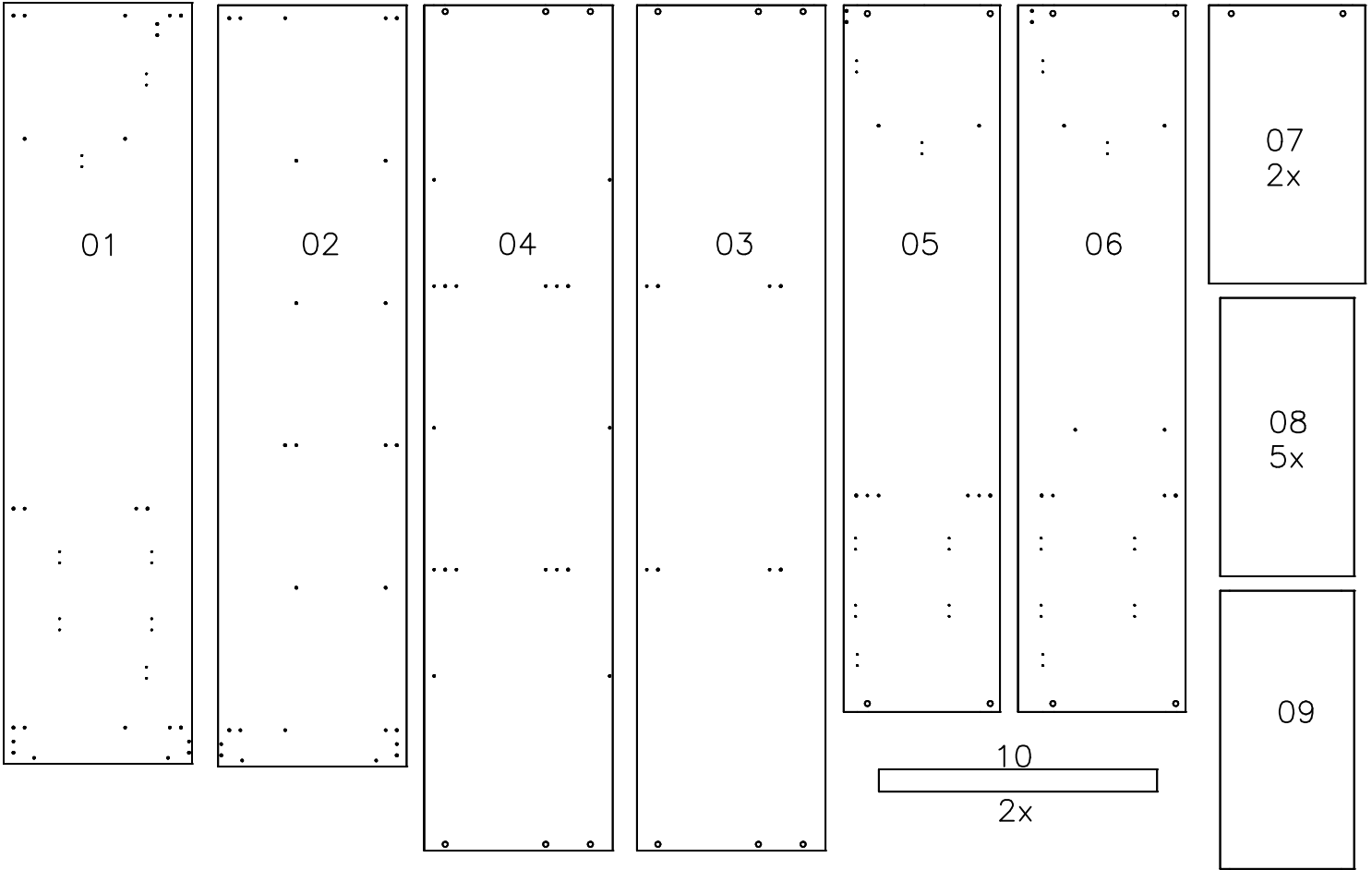
## Lista de peças / Lista de piezas / List of pieces

Código / Code	Descrição	Descripción	Description	Quantidade / Cantidad / Amount	Comprimento Longitud / Length (mm)	Comprimento Longitud / Length (in.)	Largura / Ancho / Width (mm)	Largura / Ancho / Width (in.)	Espessura / Espesor / Thickness (mm)	Espessura / Espesor / Thickness (in.)	Caixa / Caja / Box
01	Lateral direita	Lateral derecha	Right side	1	2180	85.83"	540	21.26"	15	.59"	A
02	Lateral esquerda	Lateral izquierda	Left side	1	2180	85.83"	540	21.26"	15	.59"	A
03	Chapéu	Pieza de techo	Top	1	2421	95.31"	540	21.26"	15	.59"	C
04	Base	Pieza de suelo	Base	1	2421	95.31"	540	21.26"	15	.59"	C
05	Divisória direita	Divisoria derecha	Right partition	1	2024	79.69"	448	17.64"	15	.59"	A
06	Divisória esquerda	Divisoria izquierda	Left partition	1	2024	79.69"	480	18.90"	15	.59"	C
07	Tampo de gaveta	Tapa del cajón	Top of drawers	2	797	31.38"	448	17.64"	15	.59"	D
08	Prateleira solta	Estantería suelta	Loose shelf	5	797	31.38"	384	15.12"	15	.59"	D
09	Prateleiras fixa	Estanterías fijo	Fixed shelf	1	797	31.38"	384	15.12"	15	.59"	D
10	Sarrafo superior	Marco superior	Upper slat	2	797	31.38"	64	2.52"	15	.59"	D
11	Porta de correr	Puerta corredera	Sliding door	1	1992	78.43"	813	32.01"	15	.59"	B
12	Frente de gaveta	Frente de cajón	Front drawer	4	728	28.66"	160	6.30"	15	.59"	D
13	Lateral de gaveta	Lateral de cajón	Side drawer	8	400	15.75"	120	4.72"	15	.59"	C
14	Cabeceira de gaveta	Cabecera de cajón	Back drawer	4	693	27.28"	120	4.72"	15	.59"	D
15	Rodaforro	Marco superior	Upper frame	1	2452	96.54"	76	2.99"	15	.59"	C
16	Rodapé	Zócalo	Baseboard	2	2421	95.31"	96	3.78"	15	.59"	C
17	Rodapé interno	Zócalo interno	Internal baseboard	2	484	19.06"	96	3.78"	15	.59"	C
20	Costas	Pieza del fondo	Back panel	6	2045	80.51"	404	15.91"	3	.12"	A
21	Fundo de gaveta	Fondo de cajón	Bottom drawer	4	706	27.80"	398	15.67"	3	.12"	A
22	Porta menor	Puerta más pequeña	Small door	4	1976	77.80"	398	15.67"	15	.59"	B



	Kg	lb
A	6	13.23lb
B	7	15.43lb

IDENTIFICAÇÃO DAS PEÇAS/ IDENTIFICACIÓN DE LAS PIEZAS/ PARTS IDENTIFICATION

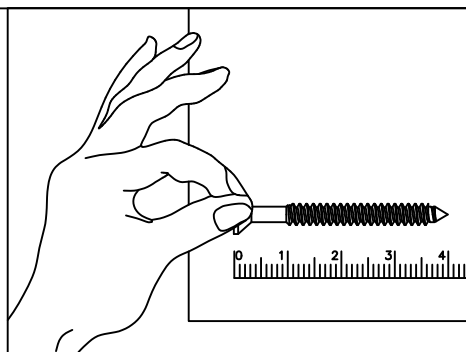


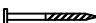
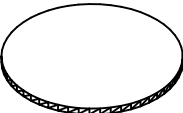
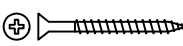
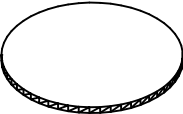

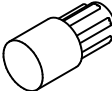
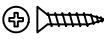

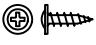

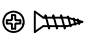

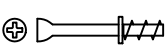



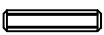

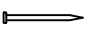
**IDENTIFICAÇÃO DOS ACESSÓRIOS / IDENTIFICACIÓN DE ACCESORIOS / IDENTIFICATION OF ACCESSORIES**

–NOTAS: A separação dos acessórios antes de iniciar a montagem facilitará a mesma. Em caso de dúvida na identificação, coloque o acessório sobre a régua.

–Nota: Separar los accesorios antes de iniciar el montaje facilitará el mismo. En caso de duda en la identificación, coloque el accesorio en la regla.

–NOTE: Separating the accessories before starting assembly will make it easier. In case of doubt in the identification, place the accessory on the ruler.



Ferragem / Herrajes / Hardware				PR2	108		Prego/Clavo/Nail 12x12	8
Código/ Código/ Code	Descrição / Descripción / Description	Quan./ Cant./ Amou.		TP1	NGMC=63103		Tapa furo/Tapa del agujero/Screw cap cover 19mm	24
PC8	226 	Parafuso/ Tornillo/ Screw 4x40	48	TP2	NGMC=63102		Tapa furo/Tapa del agujero/Screw cap cover 13mm	46
PC4	54117 	Parafuso/ Tornillo/ Screw 3,5x25	8	S2	118		Suporte para prateleira/Soporte de estante/Shelf support 6x8mm	20
PC5	5256 	Parafuso/ Tornillo/ Screw 4X20	40	M	NG/NGMC=22973		Porca cilíndrica/pieza cilíndrica/cylindrical 12x9mm	12
PF1	56243 	Parafuso/ Tornillo/ Screw 3,5x12	6	S6	41921		Suporte cabideiro metal/Soporte percha/Clothes rack	4
PC3	4214 	Parafuso/ Tornillo/ Screw 3,5X14	133	AF3	38251		Afastador/Separador/Retractor	16
PM	30945 	Parafuso Minifix/ Tornillo/ Connecting Bolt	12	GS	40534		Silicone/Silicona/Selecone	2
TM	30950 	Tambor Minifix/Cilindro/ Minifix Cam	12	PX	65738		Puxador/Manija del cajón/Andle	5
C1	1802 	Cavilha/Tarugo/ Dowel 6x30mm	60					
C2	1925 	Cavilha/Tarugo/ Dowel 6x50mm	8					
PR1	107 	Prego/Clavo/Nail 10x10	130					

**Prezado Montador:**

– Antes de iniciar a montagem verifique as condições do ambiente de montagem;  
– Confira todas as peças das embalagens com a lista de peças contida neste manual;  
– Separe os acessórios, confira as medidas dos parafusos com a escala;  
– Siga todas as orientações deste manual de montagem para ter o direito à garantia do produto;  
– Descarte as embalagens de forma correta, destinando o plástico e o papel para reciclagem;

**Estimado Montador:**




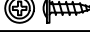
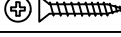
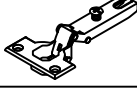


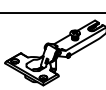


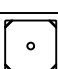

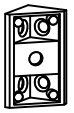

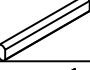




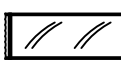



– Antes de iniciar a montagem verifique as condições do ambiente de montagem;  
– Confira todas as peças das embalagens com a lista de peças contida neste manual;  
– Separe os acessórios, confira as medidas dos parafusos com a escala;  
– Siga todas las orientaciones deste manual de montaje para ter o direito à garantia do produto;  
– Descarte como embalagens de forma correcta, destinando o plástico e o papel para reciclagem;

**Dear Fitter:**

– Before starting montagem check as conditions of the assembly environment;  
– Check out all the packaging com a list of fish contained in this manual;  
– Separate the accessories, check the measures two parafusos com to scale;  
– Follow all the guidelines of this manual montagem para ter or direct to guarantee of the product;  
– Discard the packages correctly, allocating either plastic or paper for recycling;



## IDENTIFICAÇÃO DOS ACESSÓRIOS/ IDENTIFICACIÓN DE ACCESORIOS/ IDENTIFICATION OF ACCESSORIES

SP9A			Rolete com regulagem/ Pieza con el regulaciones/Roller regulating	2
SP9B	73832 (1Portas)		Rolete sem regulagem/Pieza sin regulaciones/Roller	2
SP9C			Guia /Guía del puerta/Guide the door	2
SP9D			Parafuso/ Tornillo/Screw	4
SP9E			Parafuso/ Tornillo/Screw	10
D01		61969		Dobradiça curva/Bisagra/Hinge 35mm
	61970		Calço para dobradiça/ Bisagra de calce/ Hinge shim	6
	61971		Parafuso da dobradiça/ Tornillo del bisagra/Hinge Screw 4,0x14	24
D08	61969		Dobradiça super curva /Bisagra/Hinge 35mm	6
	62435		Calço para dobradiça/ Bisagra de calce/ Hinge shim	6
	61971		Parafuso da dobradiça/ Tornillo del bisagra/Hinge Screw 4,0x14	24
FC	1423		Fixador de costa/Fijador de costa/Shore Fixer	41
SD	1901		Sapata deslizadora preta/Zapata negra/Shoe black	8
CG	899		Cantoneira/Cantón /Angle bracket	20
S5	18458		Suporte triangular preto/Soporte triangular negro/Black triangular support	8
R01	35944		Roliço oblongo/Percha /Rack	2
TS	73831		Trilho superior/Riel superior/Top rail	1
TI	73830		Trilho inferior/Riel inferior/Bottom rail	1
PH	NG/NGMC=53175		Perfil H/Perfil de acabado/Finishing profile	3
EM	58		Etiqueta marca/Tag label "Kappesberg"	1
CB	41		Cola branca em bisnaga/Cola blanca/White glue (10g)	1
TT1	38305		Trilho telescópico mini light/Corredera de metal/Metal slide 400mm	4
	TT1A		Instalação nos painéis/ deslizante sobre paneles/Sliding installation on panels	
	TT1B		Corrediça da gaveta/Drawer slide/Corredera de cajón	

## Dicas úteis/Consejos útiles/Helpful Tips/

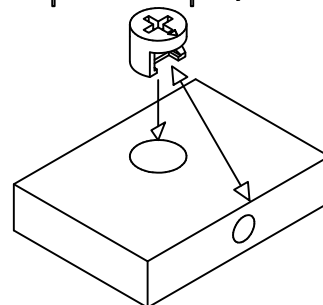
### INSTALAÇÃO MINIFIX

Identificar seta no corpo do tambor de minifix. A seta DEVE apontar para o buraco na borda do painel. Empurrar o tambor até o buraco. **INSTALACIÓN DE LA LEVA**

Identifique la flecha en los muertos de la leva. La flecha debe apuntar hacia el agujero en el borde del panel. Empuje la leva hasta el fondo del orificio.

### INSTALLING CAM

Identify arrow on head of cam. Arrow **MUST** point toward hole in edge of panel. Push cam all the way down into hole.



### ALINHAMENTO DO TAMBOR E PARAFUSO

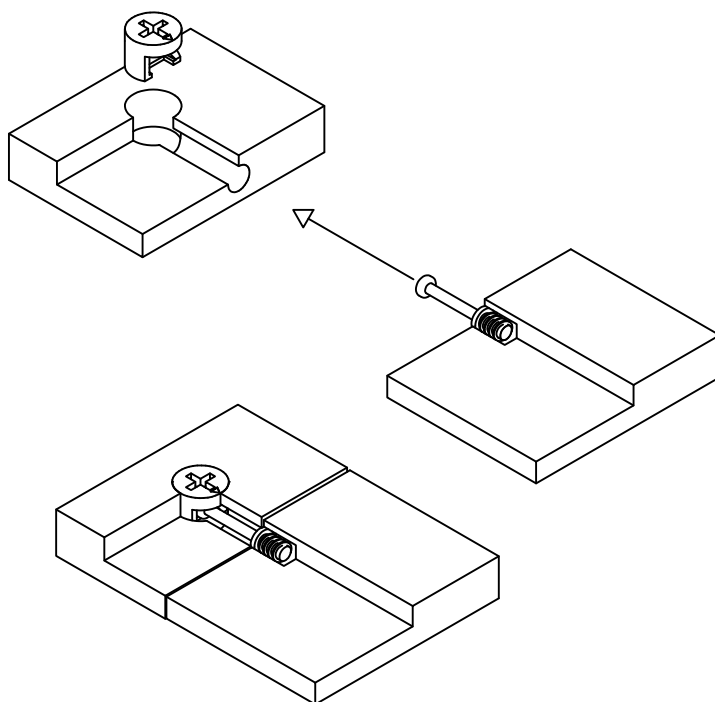
A seta do tambor de minifix deve ser aponta para o buraco e inserir o parafuso do minifix do tambor contido no buraco. Certifique-se de que as peças se unam.

### ALINEACIÓN DE LA LEVA Y EL PASADOR

Asegúrese de que la flecha de la leva apunte hacia el orificio e inserte la clavija de la leva en el orificio. Asegúrese de que las piezas se unen.

### CAM AND DOWEL ALIGNMENT

Ensure the arrow on the cam points toward hole and insert cam dowel into hole. Make sure pieces join together.



### CÂMARA DE COMPENSAÇÃO DE TENSÃO

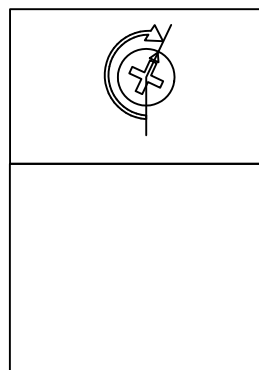
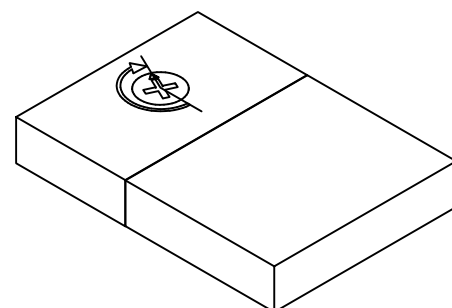
Use uma chave de fenda para girar a came. Girar o tambor minifix (no sentido horário) até que esteja totalmente apertado. Ligeiramente mais de meia volta.

### APRIETE DE LA LEVA

Utilice un destornillador para girar la leva. Gire la leva (en el sentido de las agujas del reloj) hasta que esté completamente apretada. Un poco más de media vuelta.

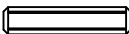
### TIGHTENING CAM

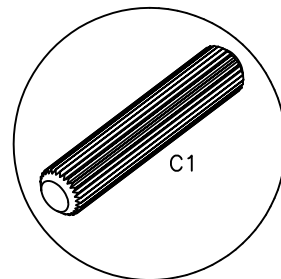
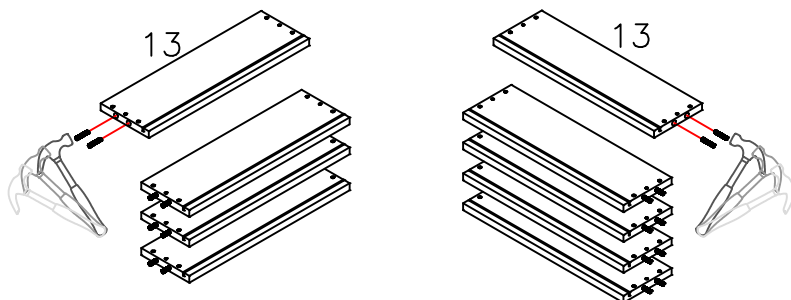
Use screwdriver to turn cam. Turn cam (clockwise) until fully tightened. Slightly more than half a turn.



**01** PASSO/ PASO/ STEP


4X

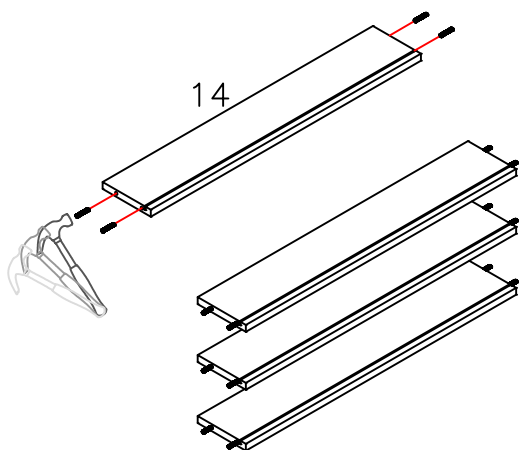
C1		16
----	---	----



**02** PASSO/ PASO/ STEP

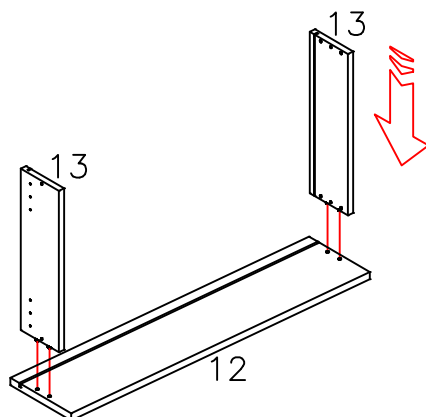
4X

C1		16
----	---	----



**03** PASSO/ PASO/ STEP



4X

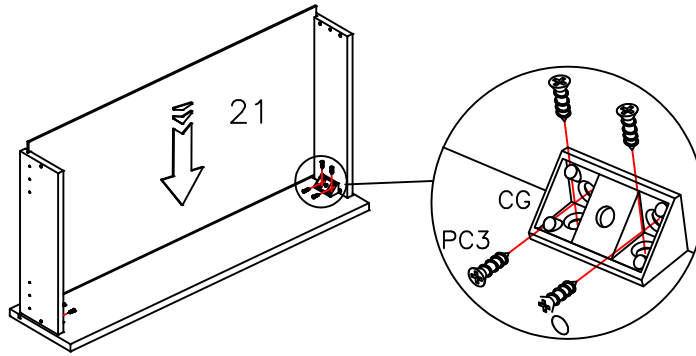




**04** PASSO/ PASO/ STEP

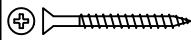
4x

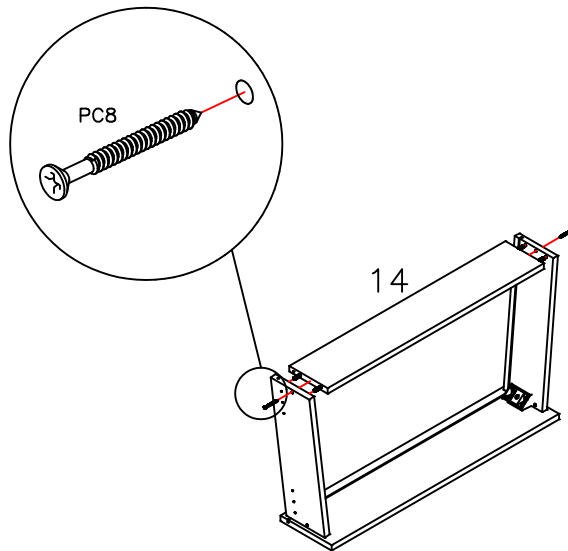
PC3		32
CG		8



**05** PASSO/ PASO/ STEP


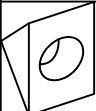
4x

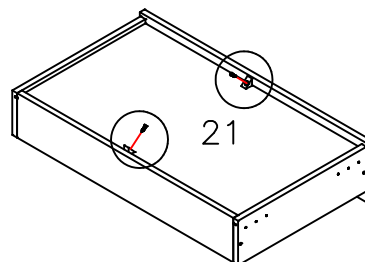
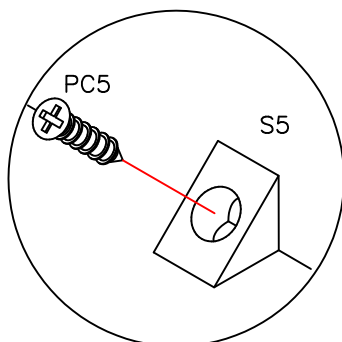
PC8		8
-----	---	---



**06** PASSO/ PASO/ STEP


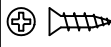
4x

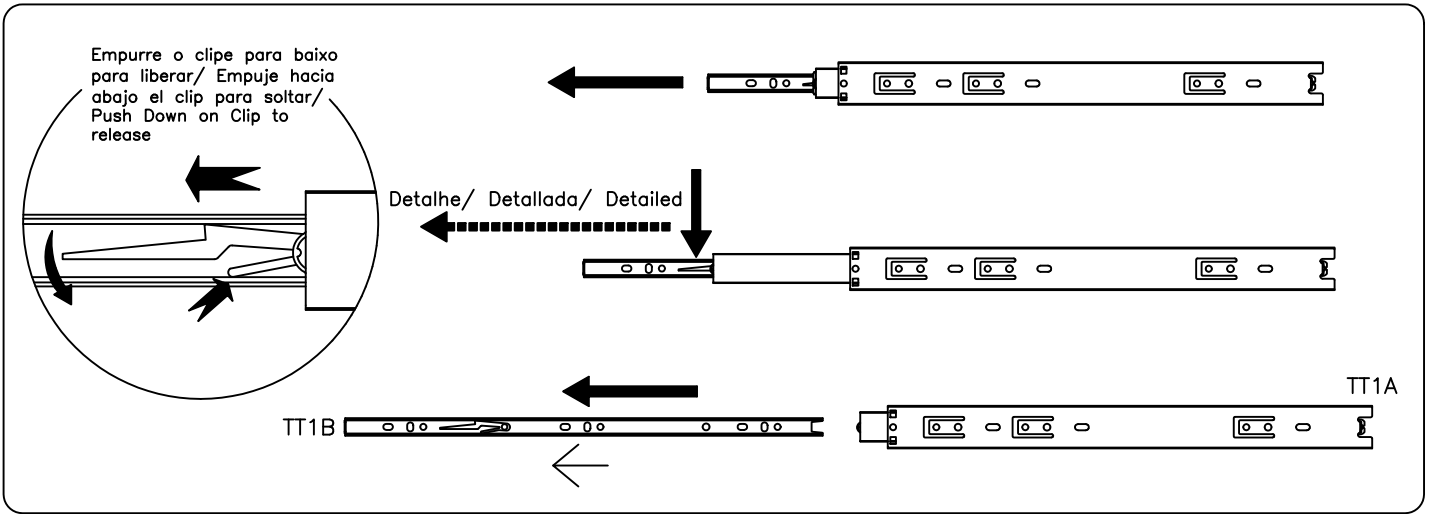
PC5		8
S5		8



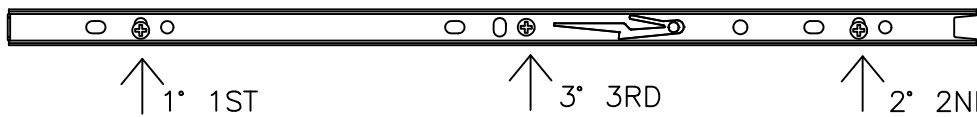
**07** PASSO/ PASO/ STEP

4x

TT1B		8
PC3		24



Frente  
Delantera  
Front



Atrás  
Espalda  
Back



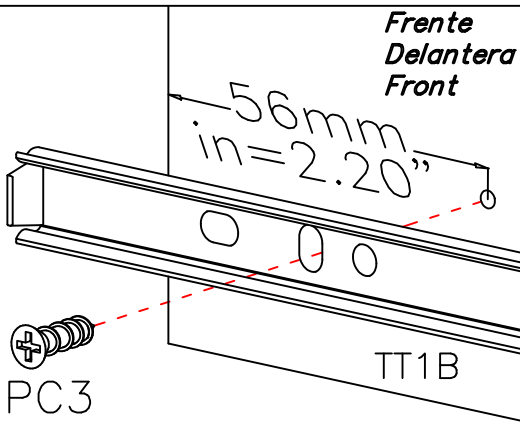
1°/ 1ST



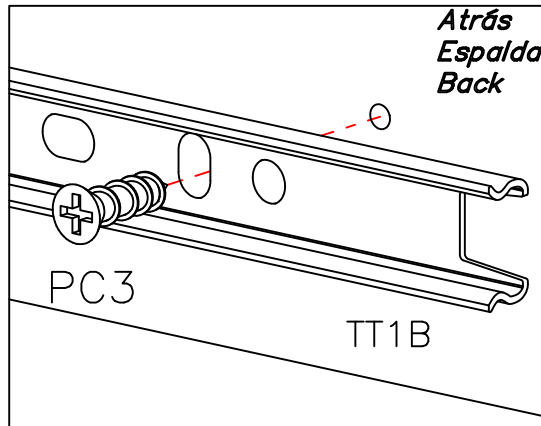
2°/ 2ND



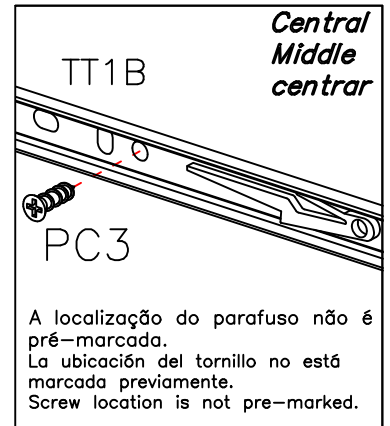
3°/ 3RD



Frente  
Delantera  
Front

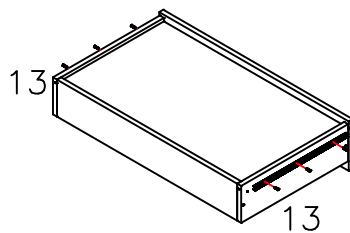


Atrás  
Espalda  
Back



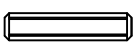
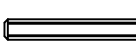
Central  
Middle  
centrar

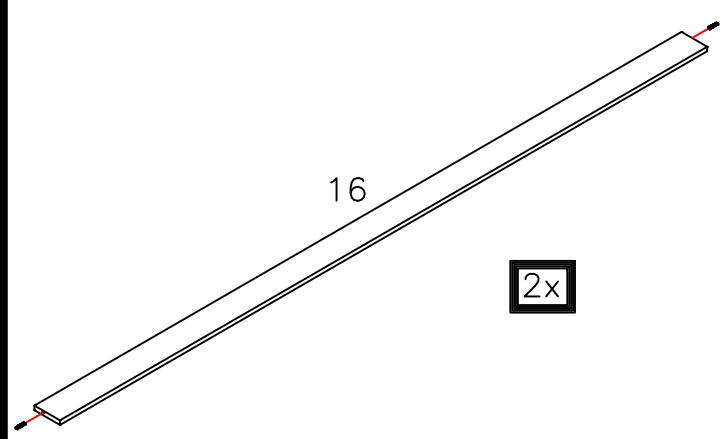
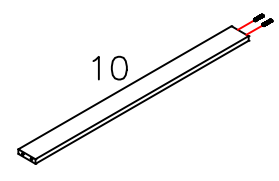
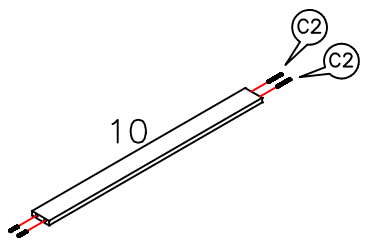
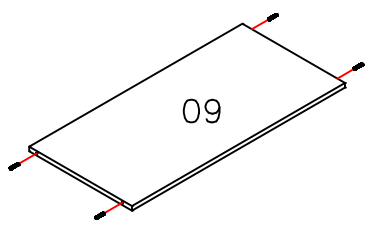
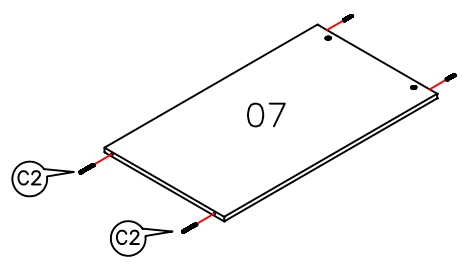
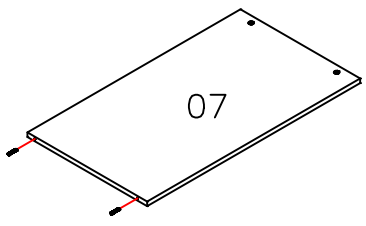
A localização do parafuso não é pré-marcada.  
La ubicación del tornillo no está marcada previamente.  
Screw location is not pre-marked.



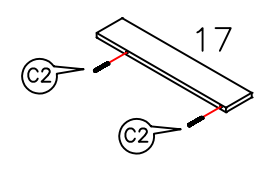
PRÉ-MONTAGEM / PRE-ASSEMBLE / PRE ARMADO

**08** PASSO / PASO / STEP

C1		16
C2		8


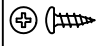





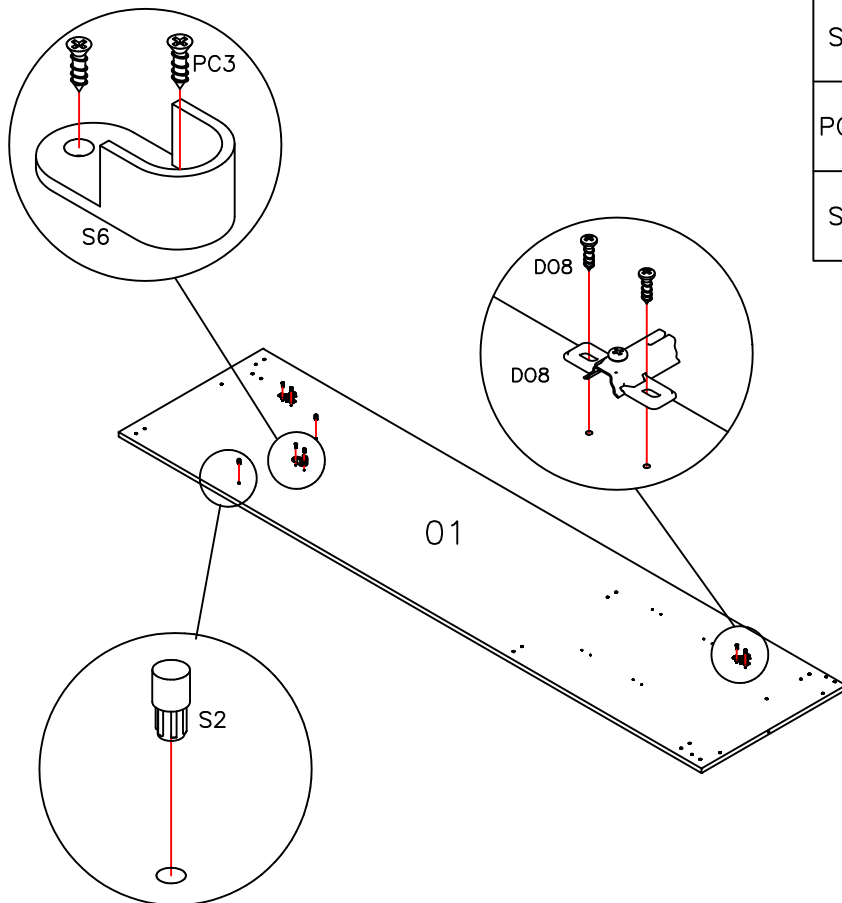
2x



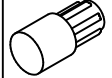
2x

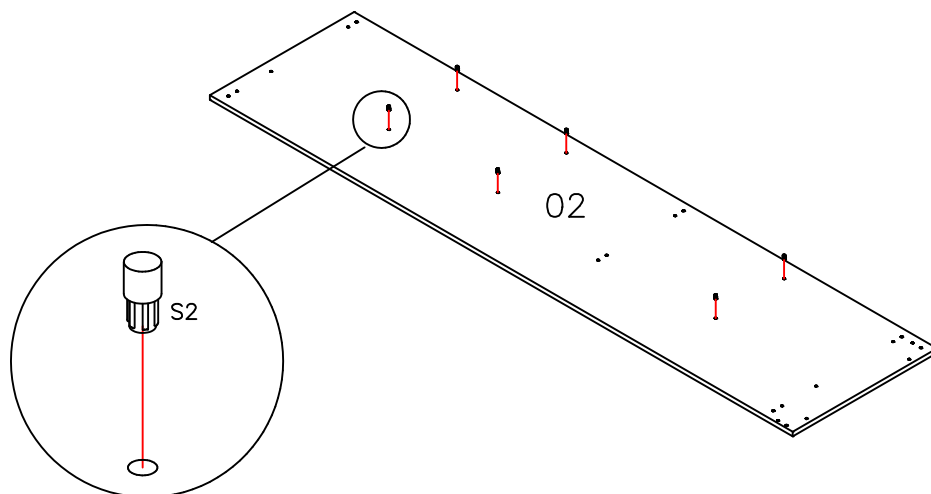
**09** PASSO/ PASO/ STEP

D08		2
		4
S6		1
PC3		2
S2		2

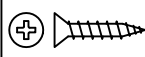



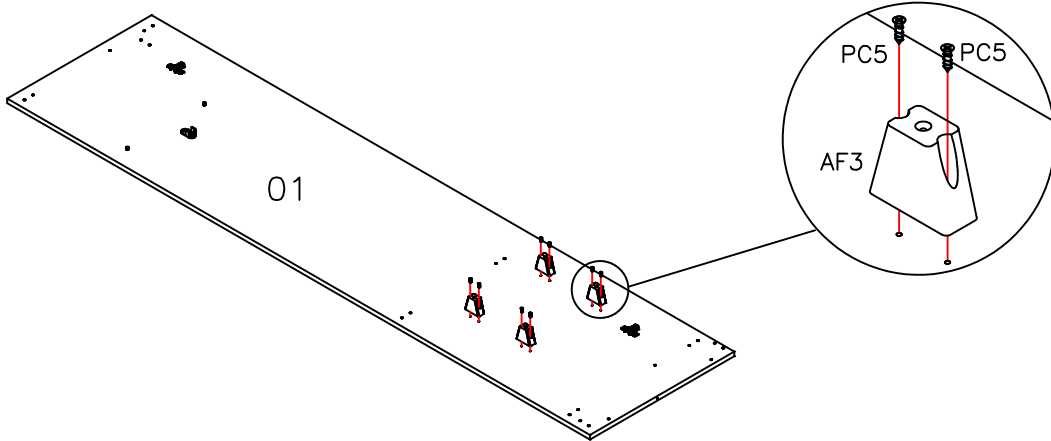
**10** PASSO/ PASO/ STEP

S2		6
----	---	---





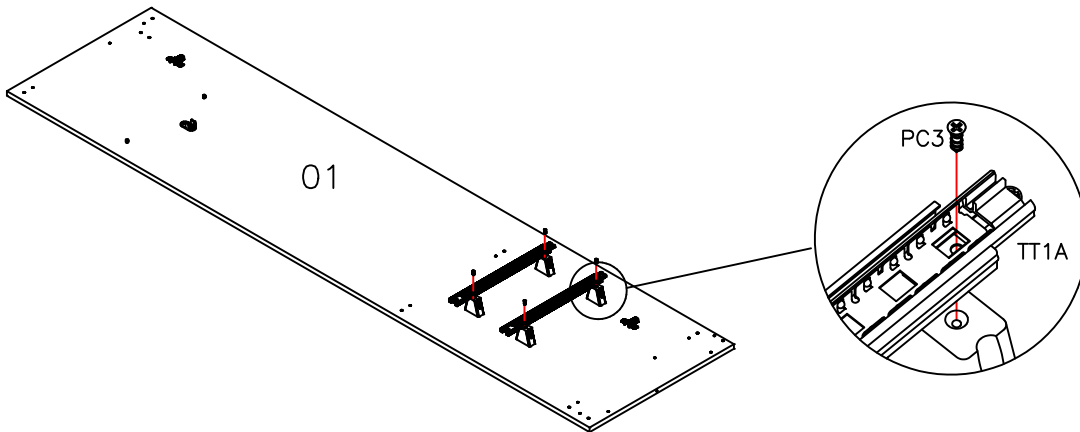
**11A** PASSO/ PASO/ STEP

PC5		8
AF3		4

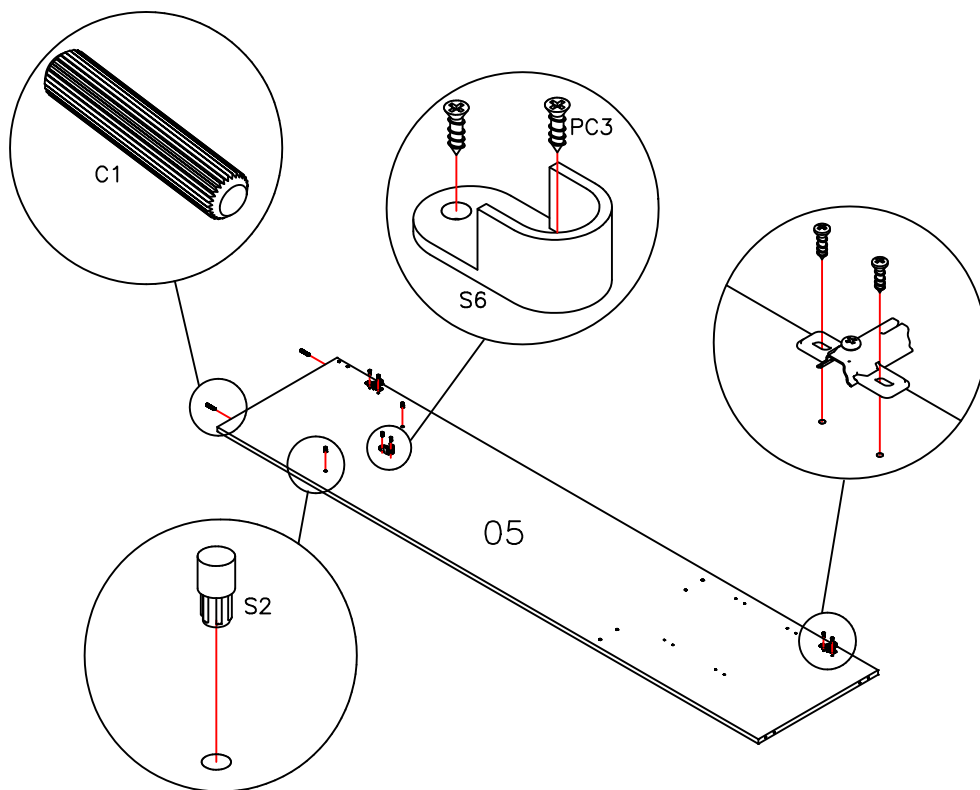


**11B** PASSO/ PASO/ STEP

TT1A		2
PC3		4

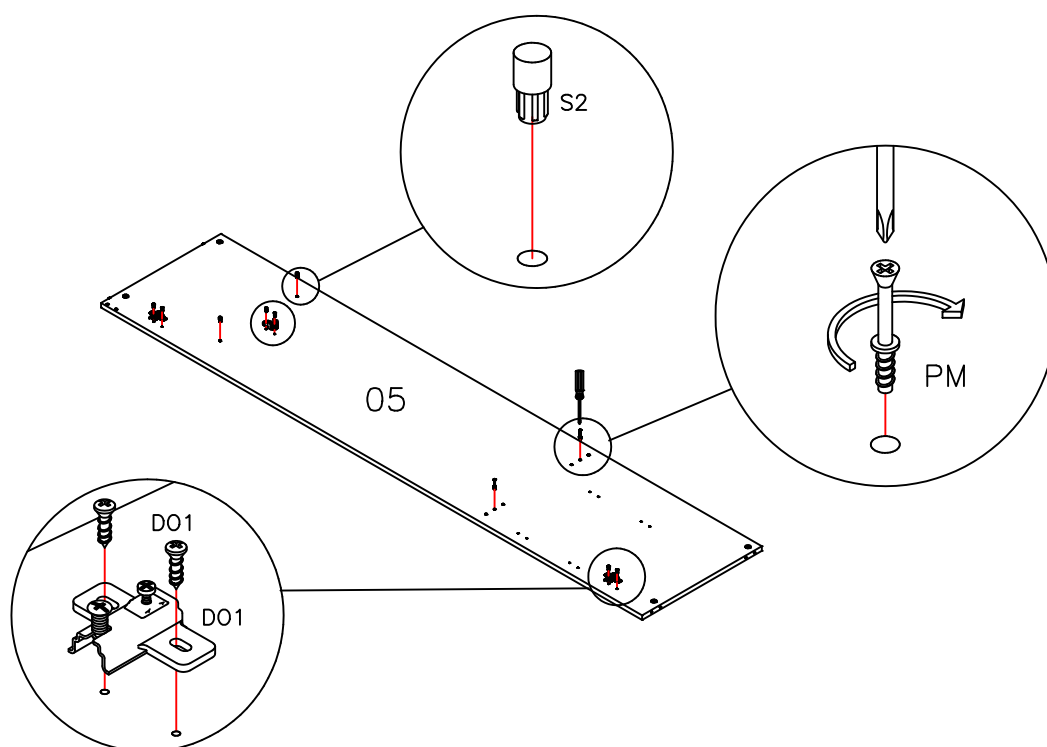


**12A** PASSO/ PASO/ STEP





D01		2
		4
S6		1
PC3		2
C1		2
S2		2

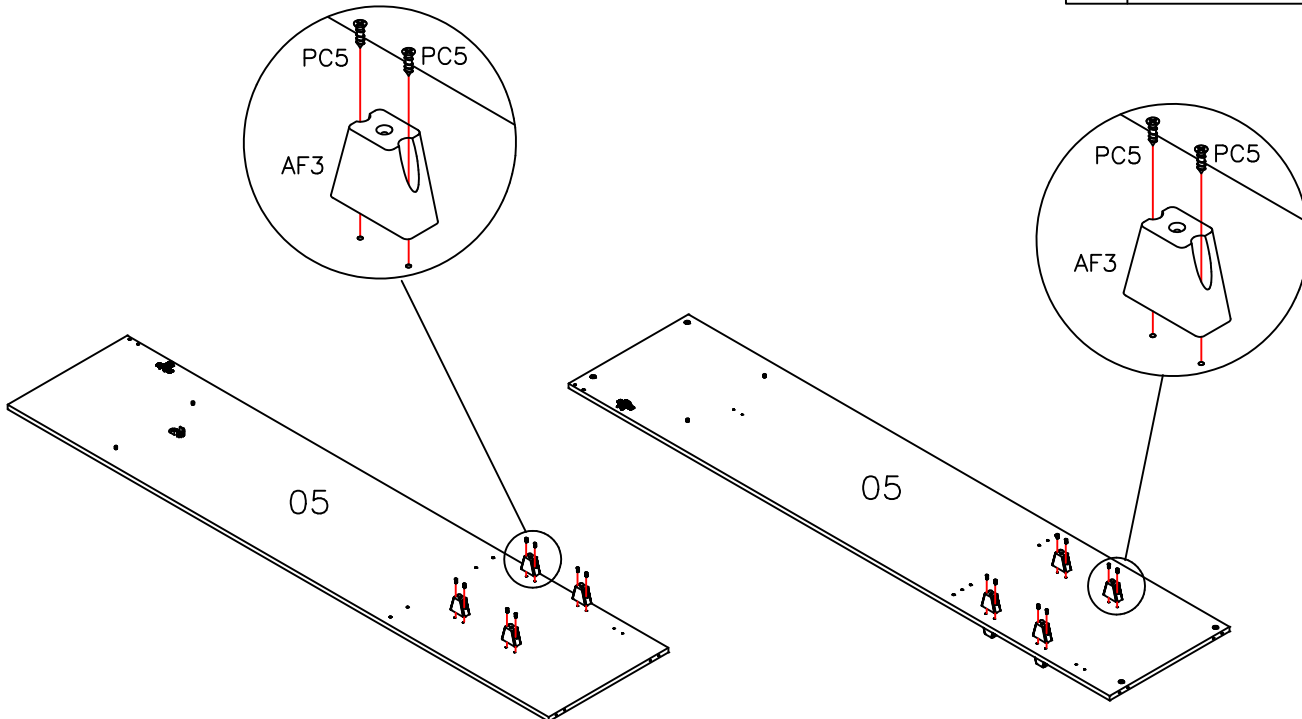
**12B** PASSO/ PASO/ STEP





PM		2
D01		2
		4
S2		2
S6		1
PC3		2

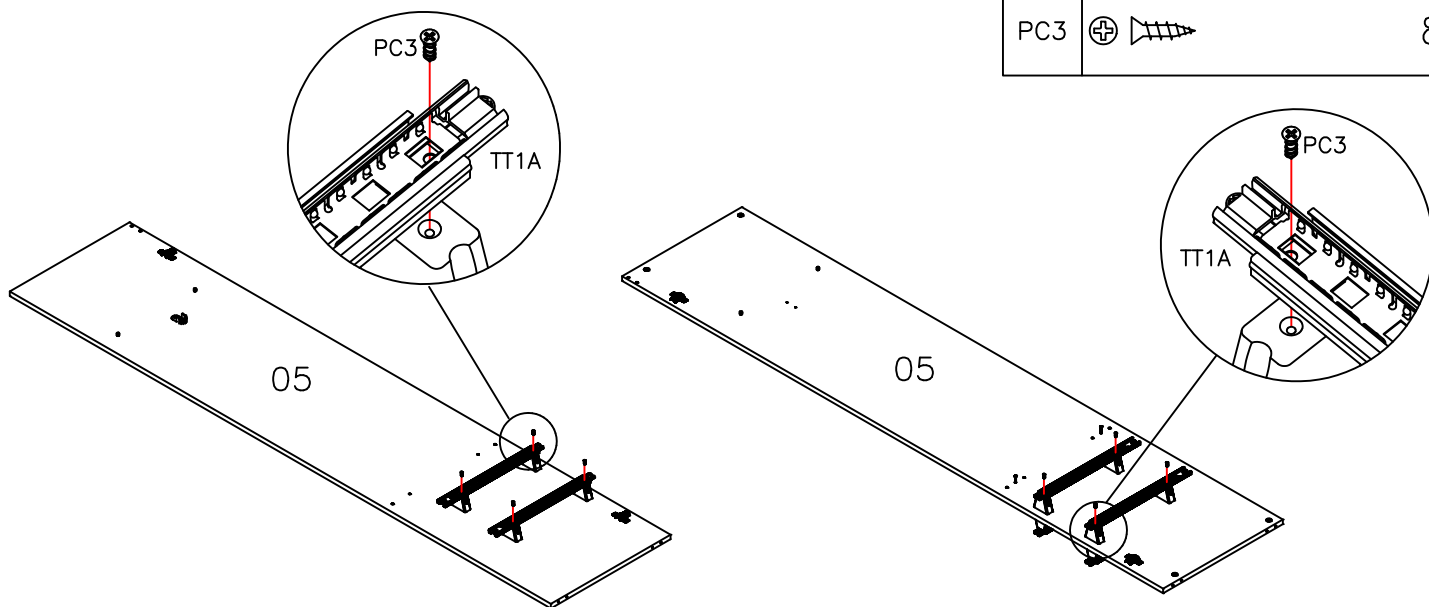
**12C** PASSO/ PASO/ STEP

PC5		16
AF3		8

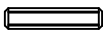



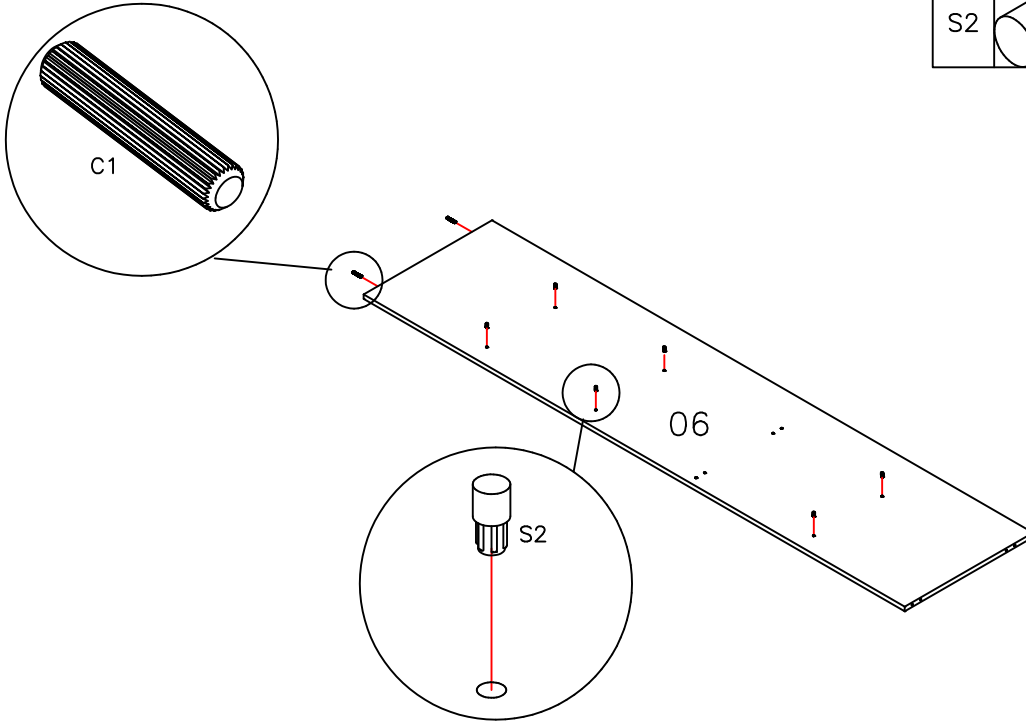
**12D** PASSO/ PASO/ STEP

TT1A		4
PC3		8




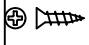
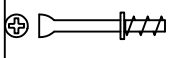
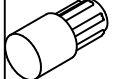


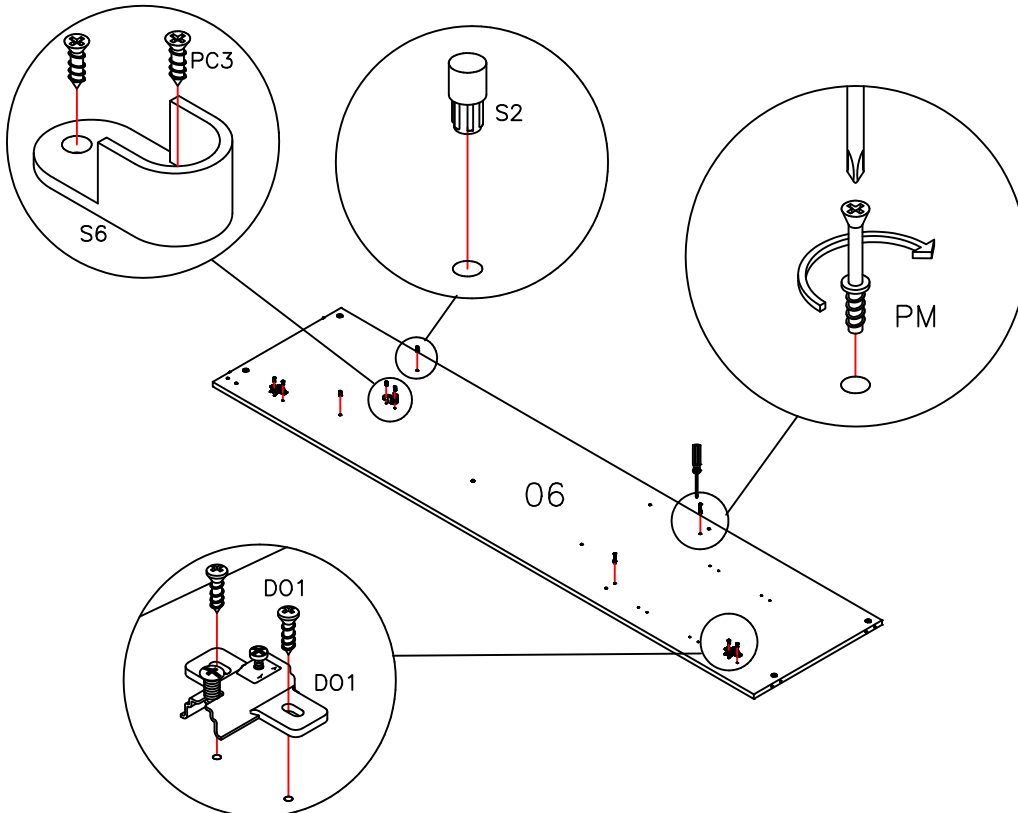
**13A** PASSO/ PASO/ STEP

C1		2
S2		6





**13B** PASSO/ PASO/ STEP

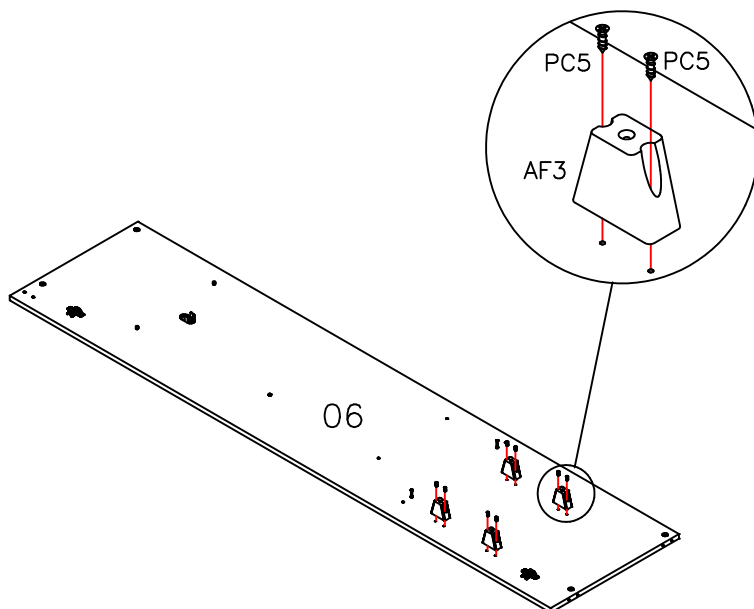
D08		2
		4
S6		1
PC3		2
PM		2
S2		2




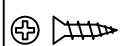


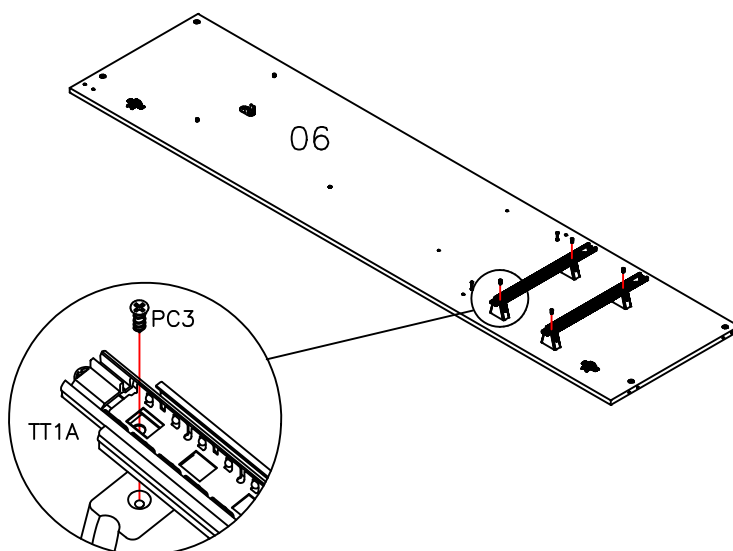
**13C** PASSO/ PASO/ STEP

PC5		8
AF3		4

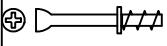



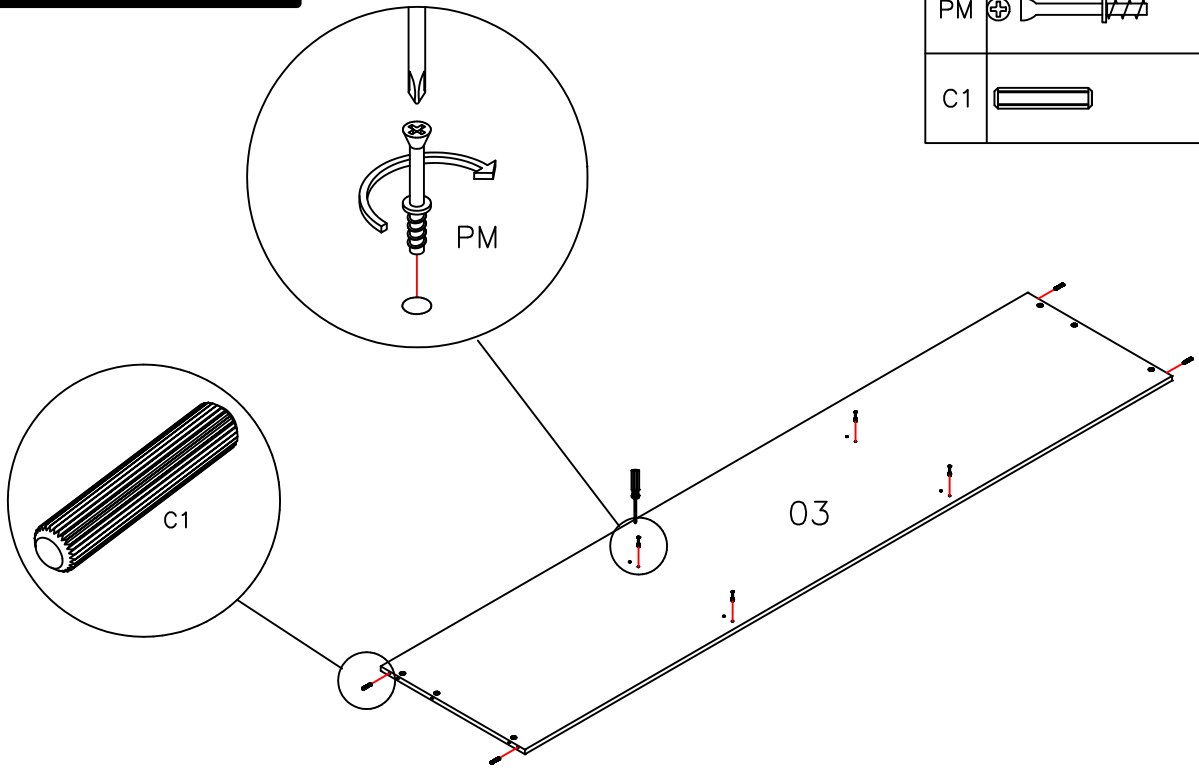
**13D** PASSO/ PASO/ STEP

TT1A		2
PC3		4

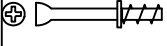
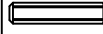


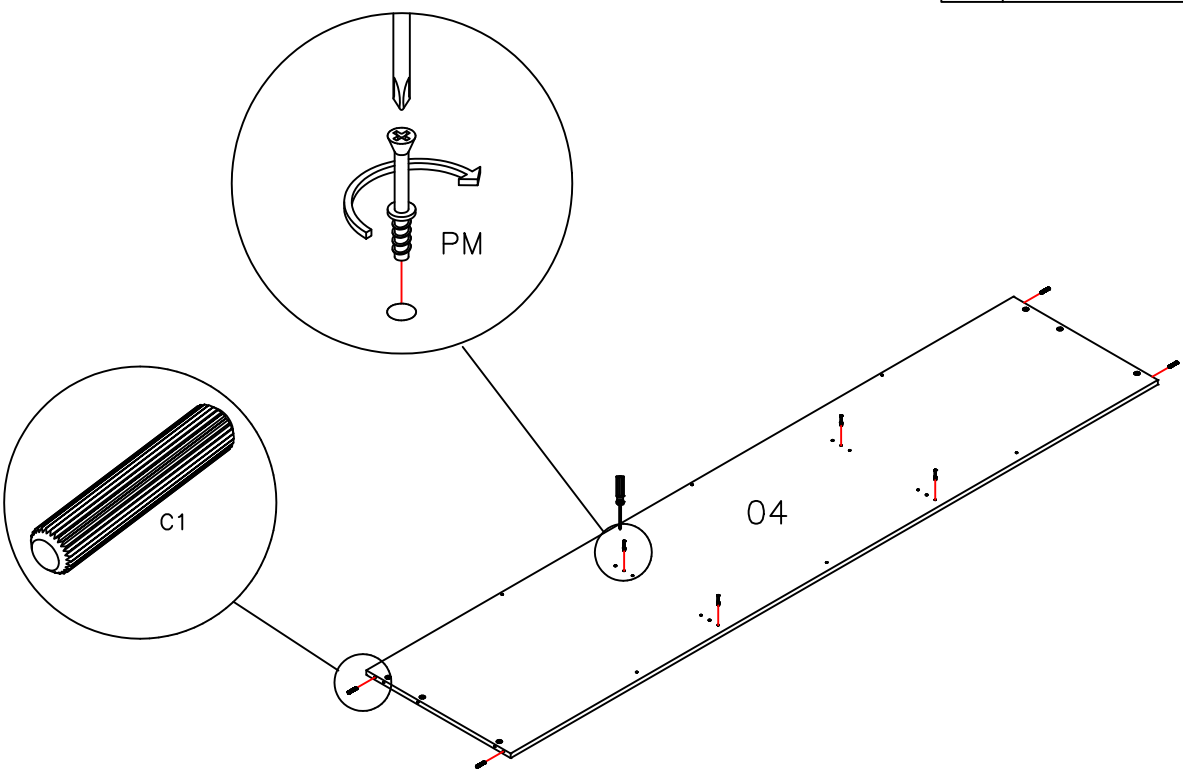
**14** PASSO/ PASO/ STEP

PM		4
C1		4



**15** PASSO/ PASO/ STEP

PM		4
C1		4



**16** PASSO/ PASO/ STEP

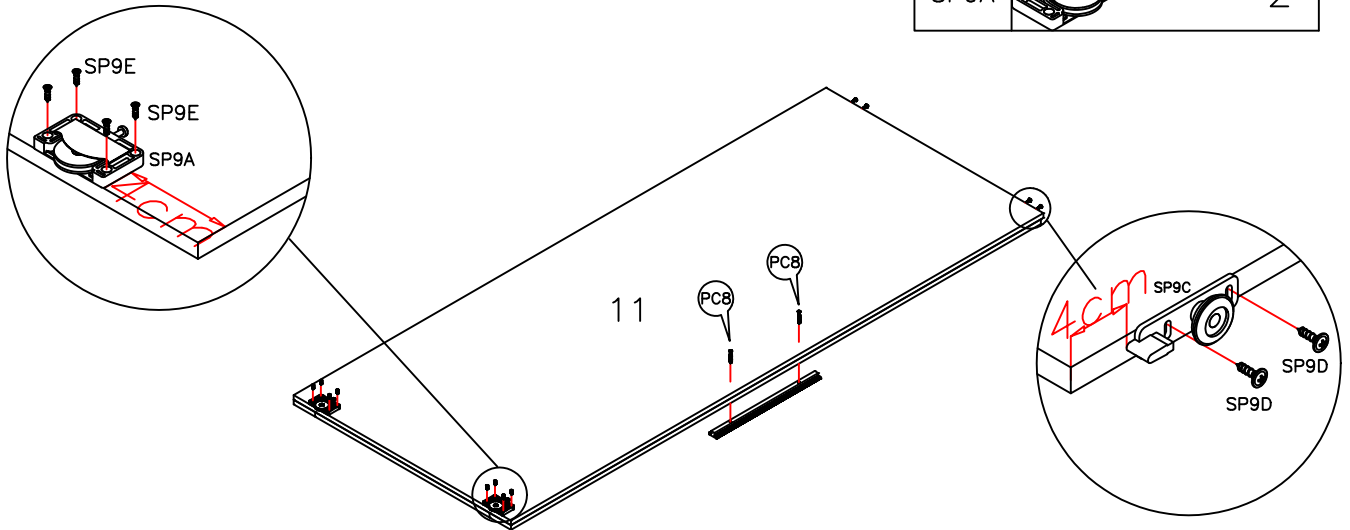


NOTA: Nessa versão, foi optado por indicar a montagem sem espelhos, caso haja a necessidade de colar os espelhos, verifique o passo que indica a instalação correta dos espelhos.

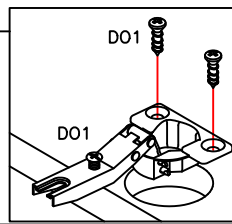
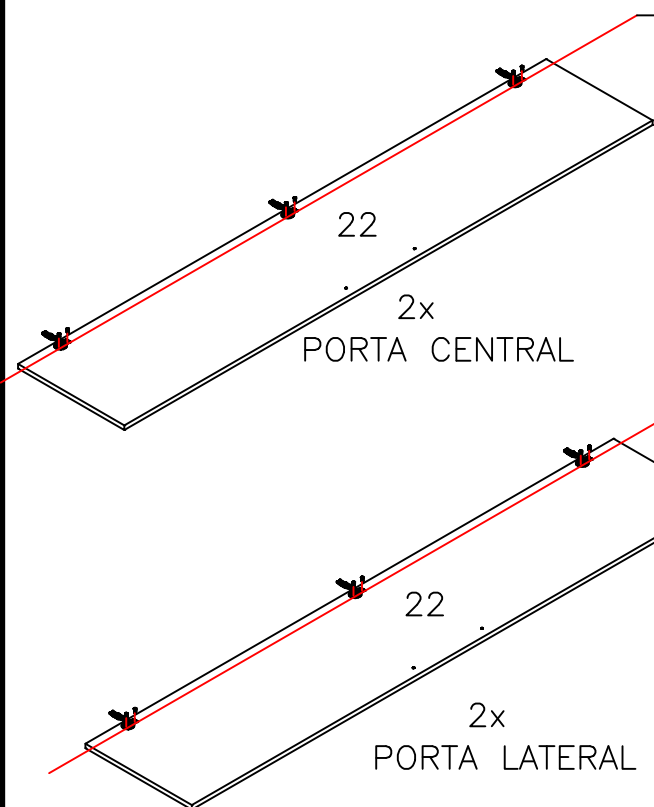
NOTA: En esta versión, hemos optado por indicar el montaje sin espejos, si hay necesidad de pegar los espejos, revise el paso que indica la correcta instalación de los espejos.

NOTE: In this version, we have chosen to indicate the assembly without mirrors, in case you need to glue the mirrors, check the step that indicates the correct installation of the mirrors.

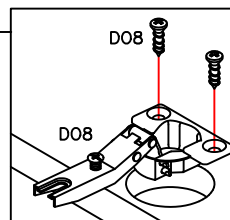
PC8		2
TP2		2
SP9D		4
SP9E		8
PX		1
SP9C		2
SP9A		2



**17** PASSO/ PASO/ STEP



-ATENÇÃO PARA O ALINHAMENTO DAS DOBRADIÇAS  
-ATENCIÓN PARA ALINEAR LAS BISAGRAS  
-ATTENTION TO THE ALIGNMENT OF THE HINGES



-ATENÇÃO PARA O ALINHAMENTO DAS DOBRADIÇAS  
-ATENCIÓN PARA ALINEAR LAS BISAGRAS  
-ATTENTION TO THE ALIGNMENT OF THE HINGES

DO1		6
		12
DO8		6
		12

**18** PASSO / PASO / STEP

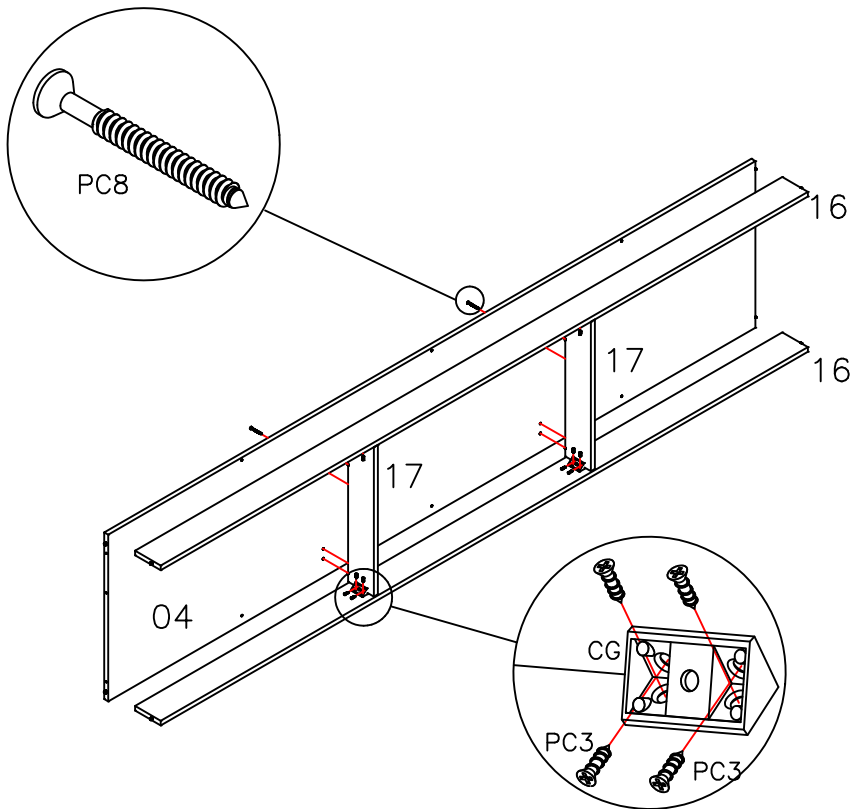


NOTA: Nesta versão escolhemos indicar a montagem com a cantoneira, se a opção de montagem com pés de plástico estiver disponível, a montagem com a cantoneira pode ser omitida.

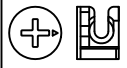
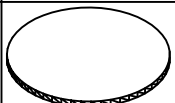
NOTA: En esta versión se ha optado por indicar el montaje con soporte de ángulo, si existe la opción de montaje con pies de plástico, se puede obviar el montaje con soporte de ángulo.

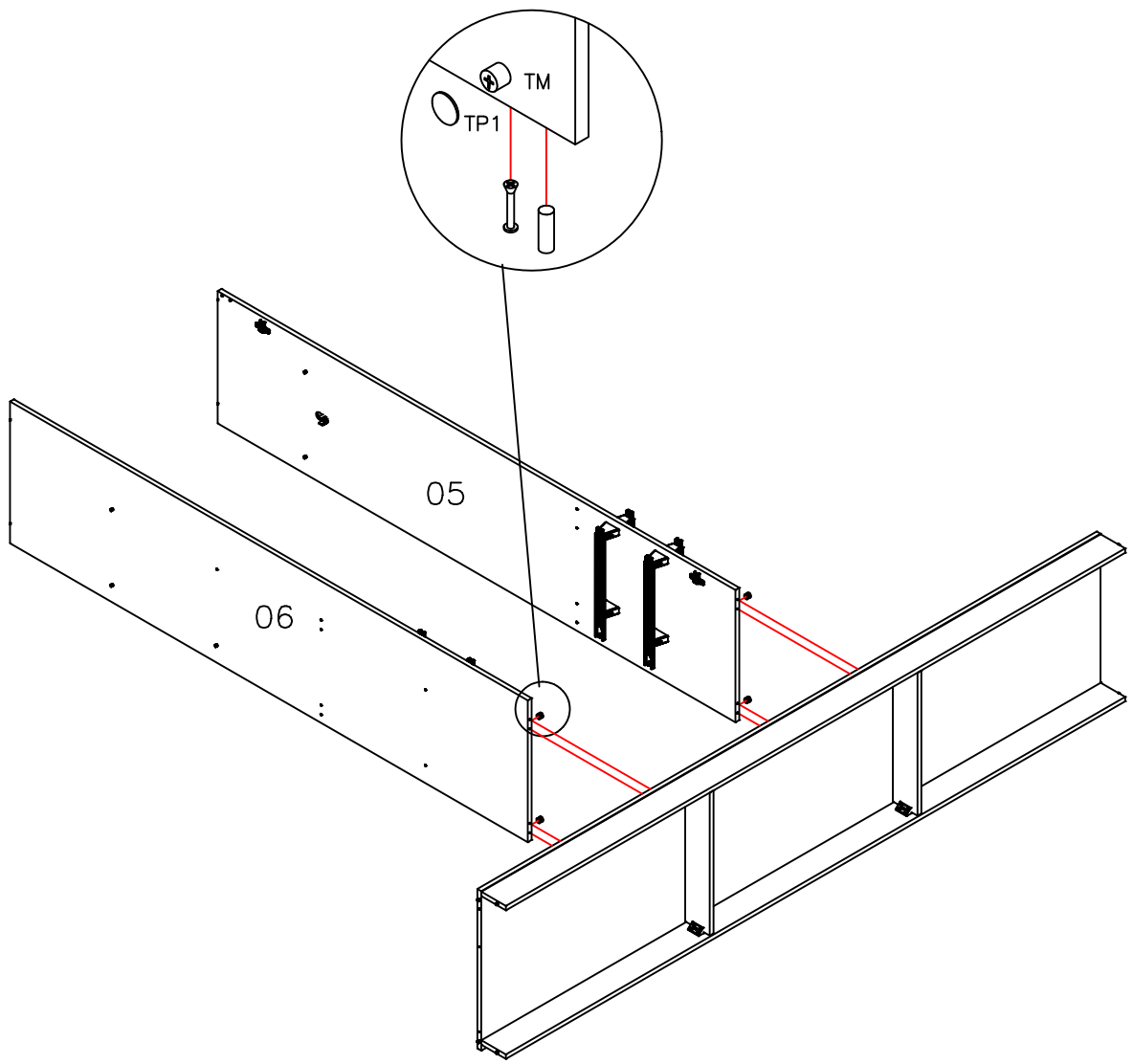
NOTE: In this version we have chosen to indicate mounting with angle bracket, if the option of mounting with plastic feet is available, mounting with angle bracket can be omitted.

PC8		4
PC3		16
CG		4


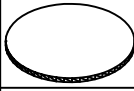




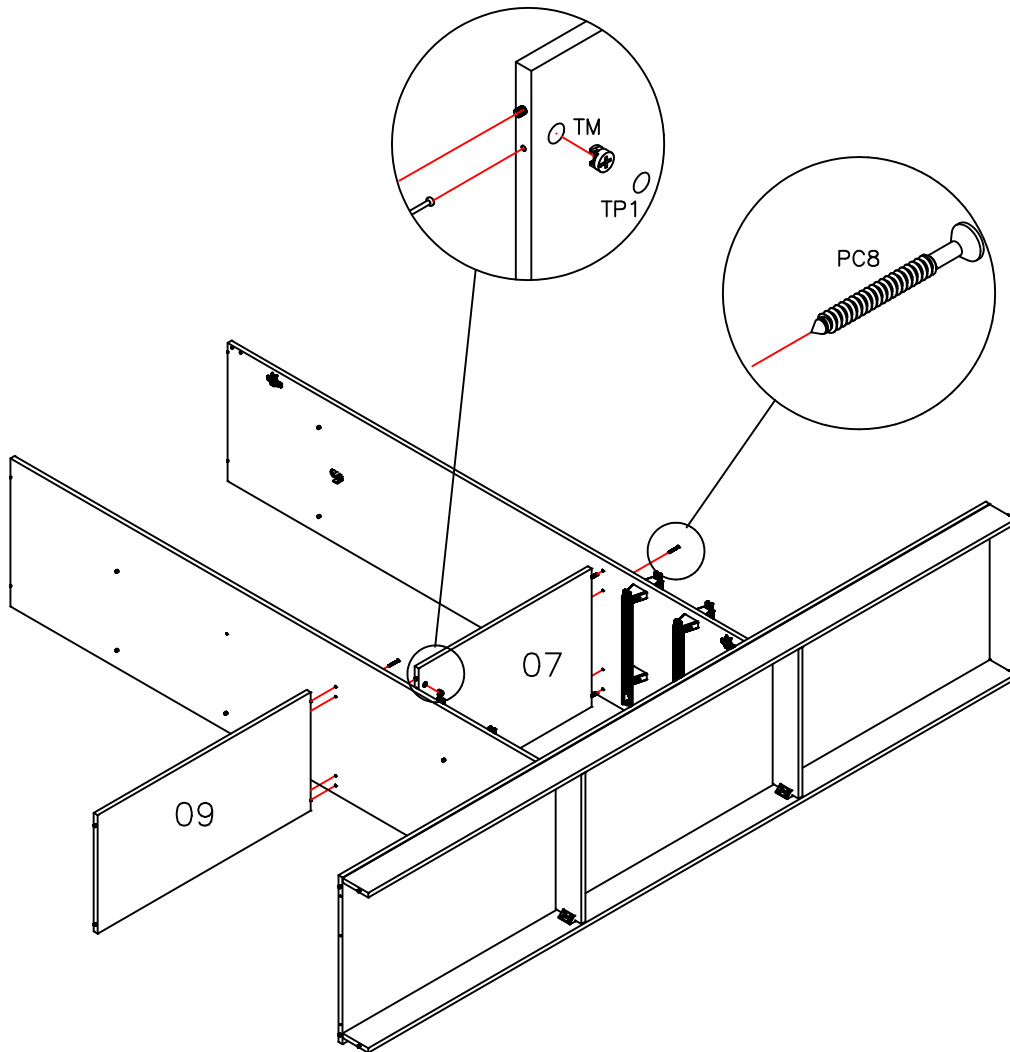
**19** PASSO/ PASO/ STEP

TM		4
TP1		4



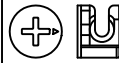



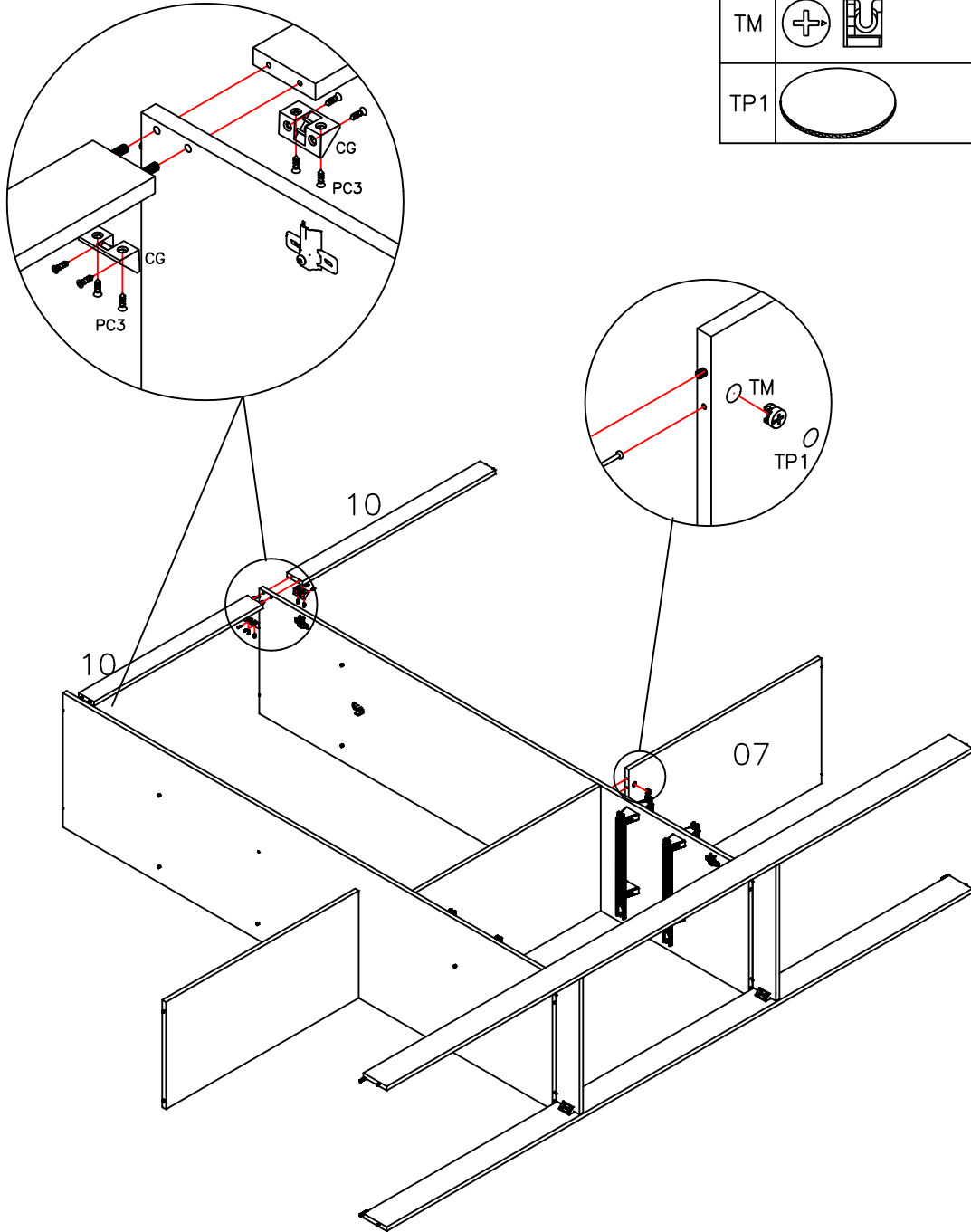
**20** PASSO/ PASO/ STEP

PC8		4
TP2		4
TM		2
TP1		2

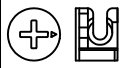



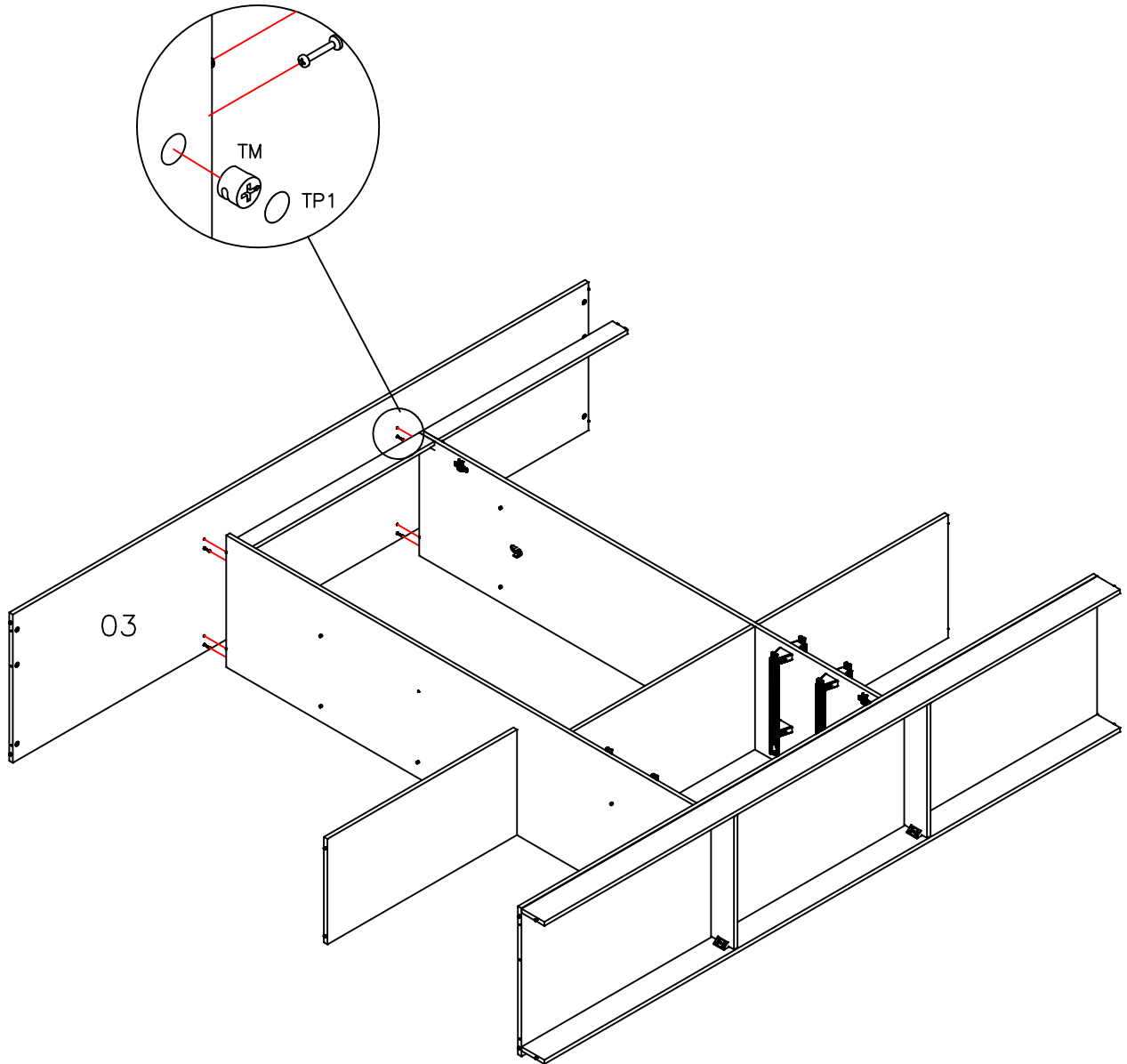
**21** PASSO/ PASO/ STEP

CG		3
PC3		12
TM		2
TP1		2



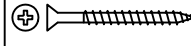
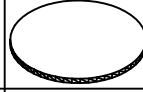

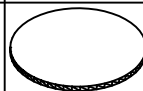


**22** PASSO/ PASO/ STEP

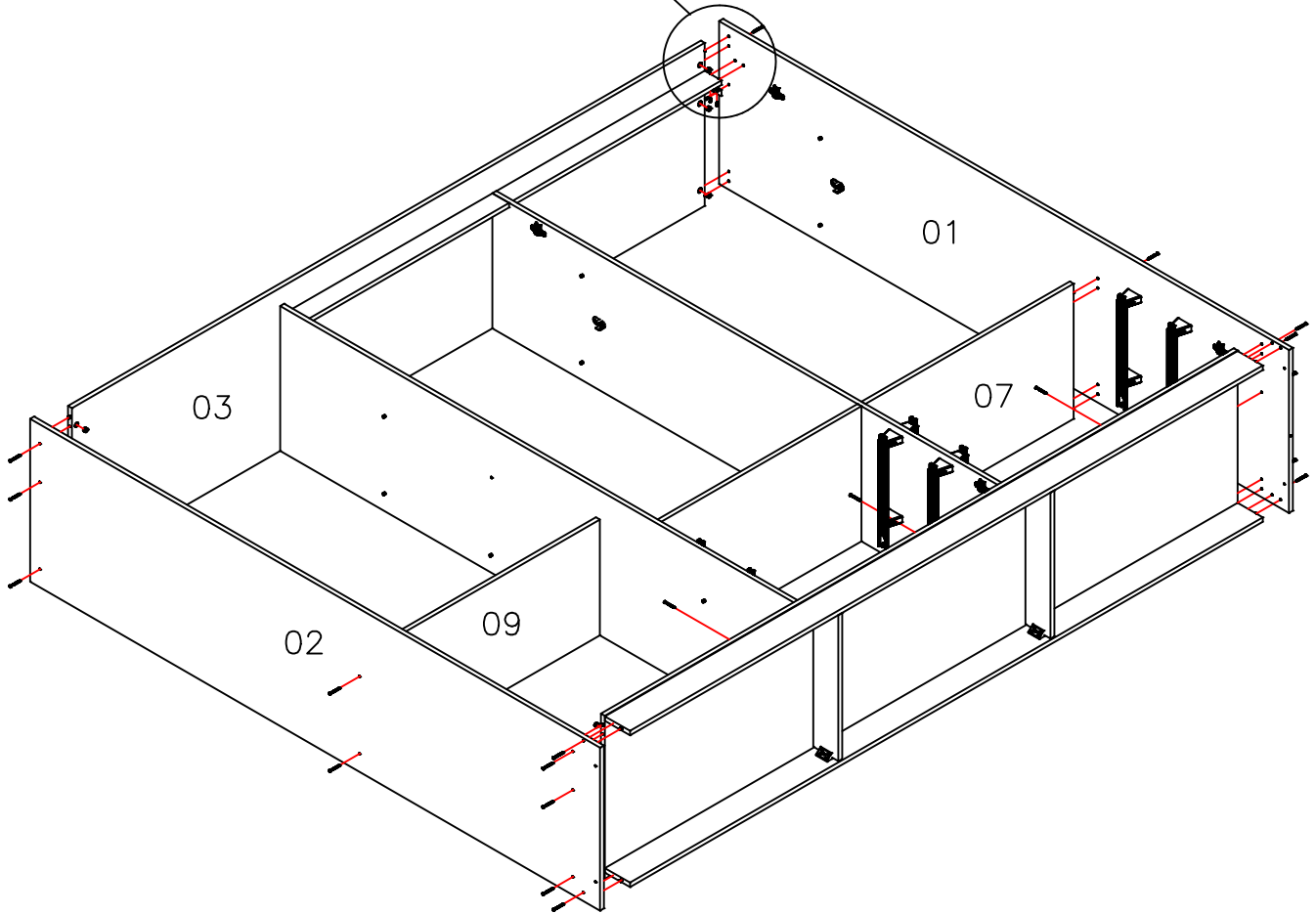
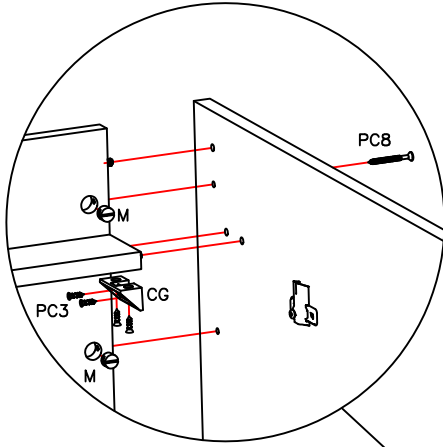
TM		4
TP1		4





**23** PASSO/ PASO/ STEP

PC8		26
TP2		28
M		12
TP1		12
CG		1
PC3		4



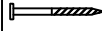
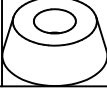
**24** PASSO/ PASO/ STEP

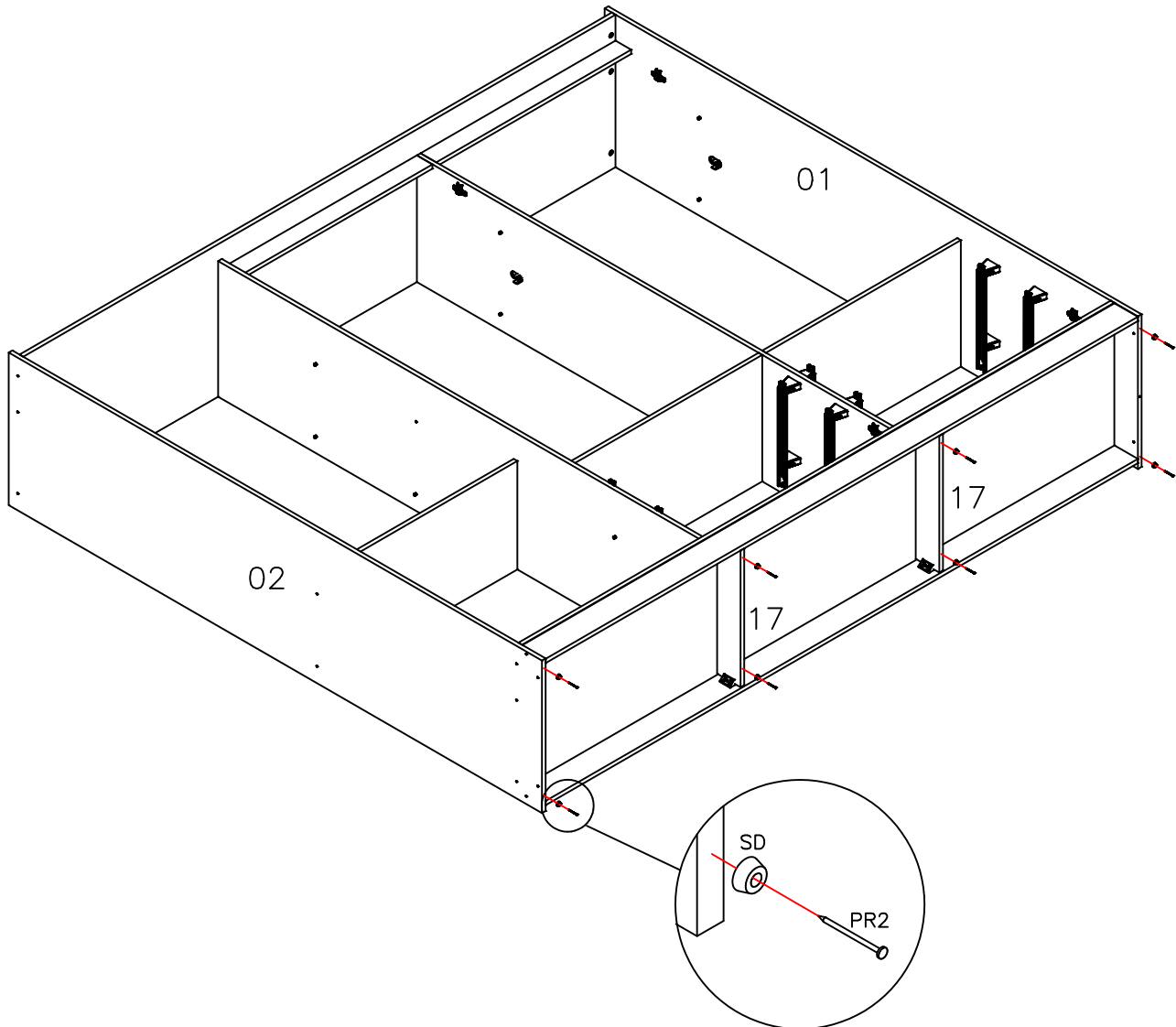


NOTA: Nessa versão, foi optado por indicar a montagem com as sapatas deslizadoras, caso haja a necessidade de montar com o conjunto de pés, verifique o passo que indica a montagem correta.

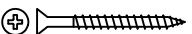

NOTA: En esta versión, se optó por indicar el montaje con las zapatas deslizantes, si hay la necesidad de montar con el conjunto de pies, compruebe el paso que indica el montaje correcto.

NOTE: In this version, it was chosen to indicate the assembly with the sliding shoes, in case there is the need to assemble with the set of feet, check the step that indicates the correct assembly.

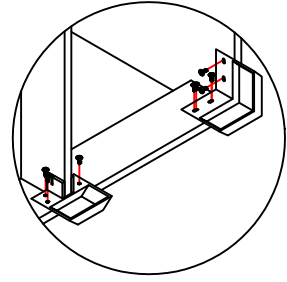
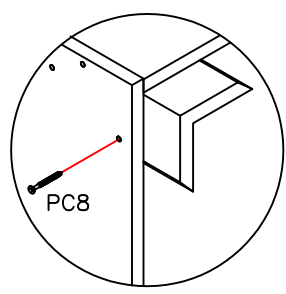
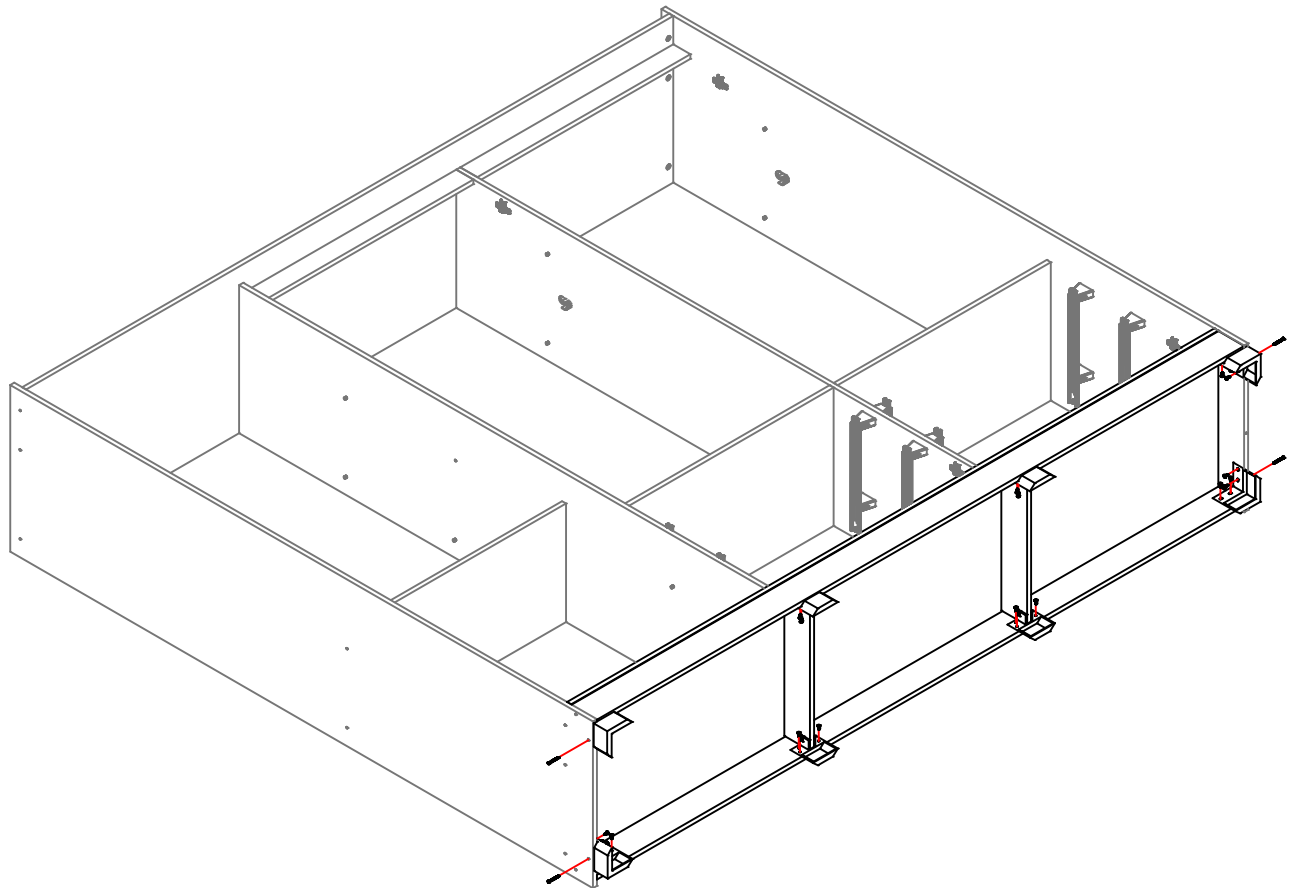
PR2		8
SD		8



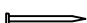



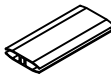
**25** PASSO/ PASO/ STEP

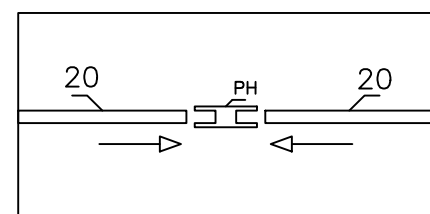
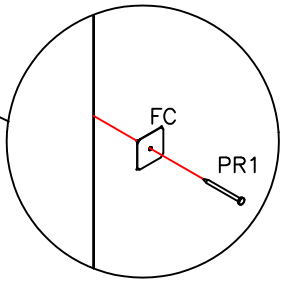
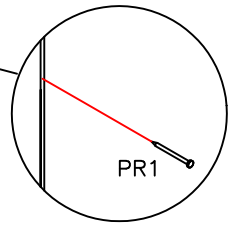
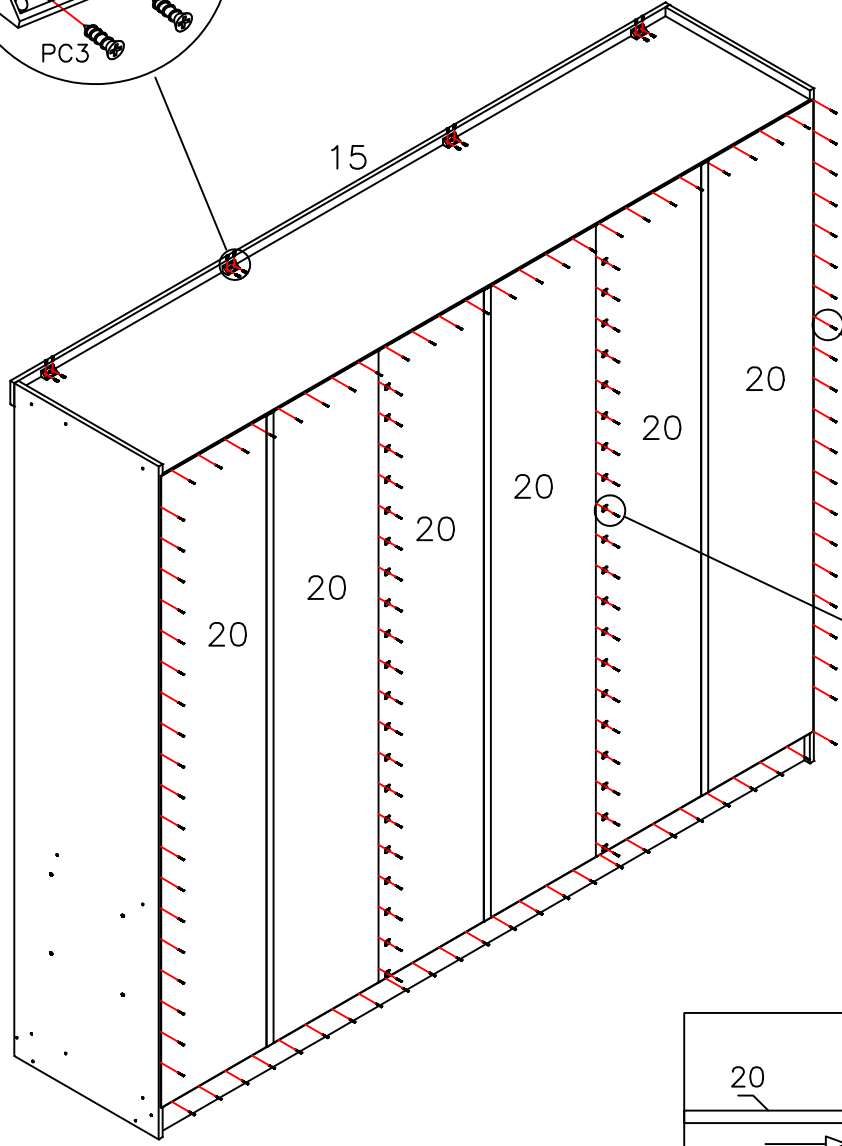
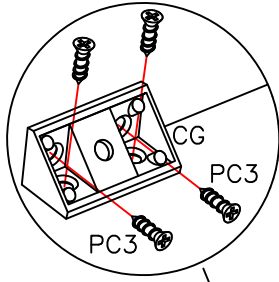
PC8		4
TP2		4

NOTA: Instrução da montagem do pés plásticos.  
 NOTA: Instrucciones para el montaje de los pies de plástico.  
 NOTE: Instruction for assembling the plastic feet.



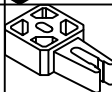
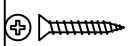
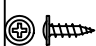
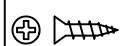


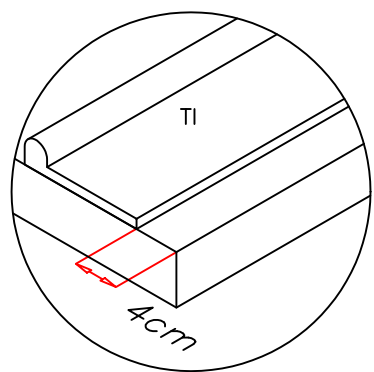
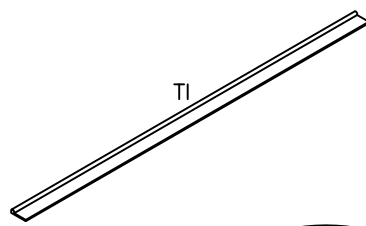
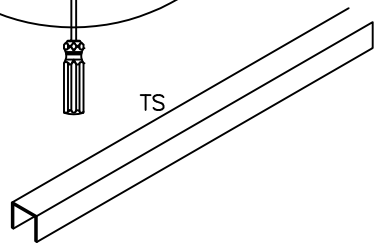
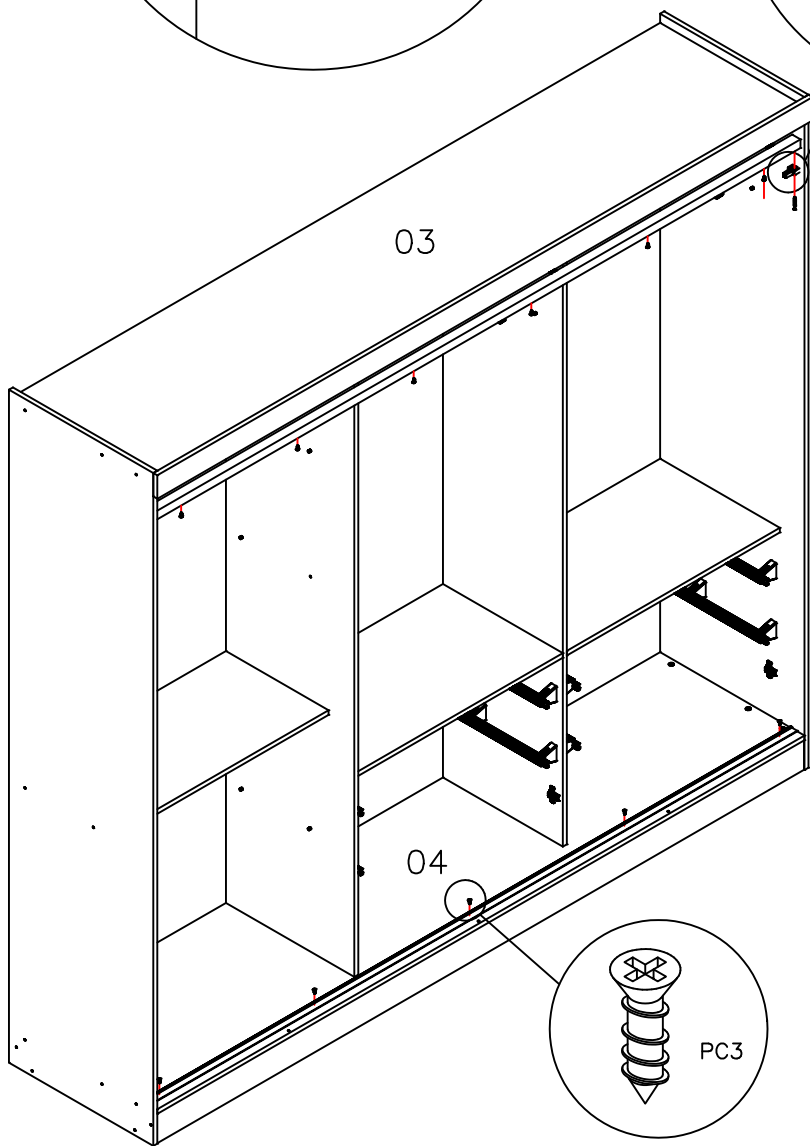
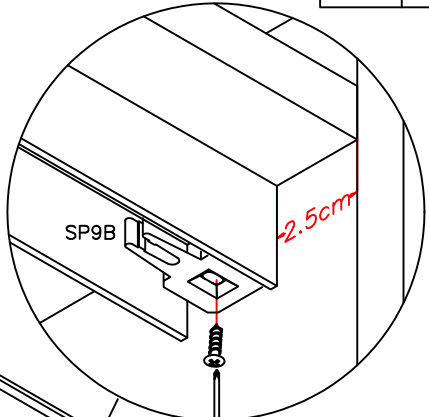
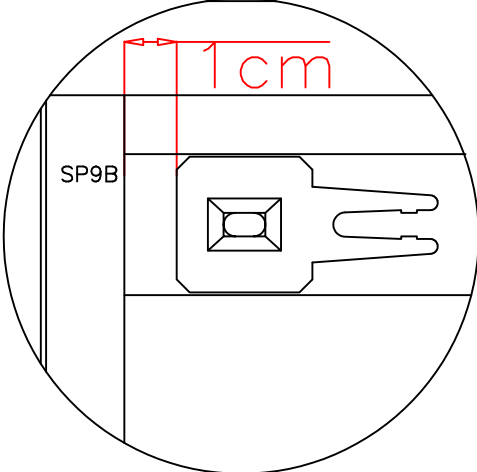
**26** PASSO/ PASO/ STEP

PR1		130
FC		41
CG		4
PC3		16
PH		3

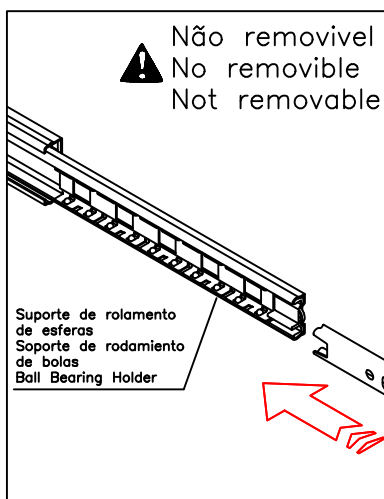
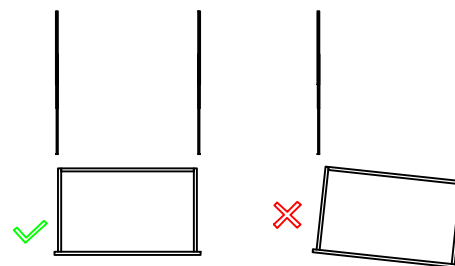
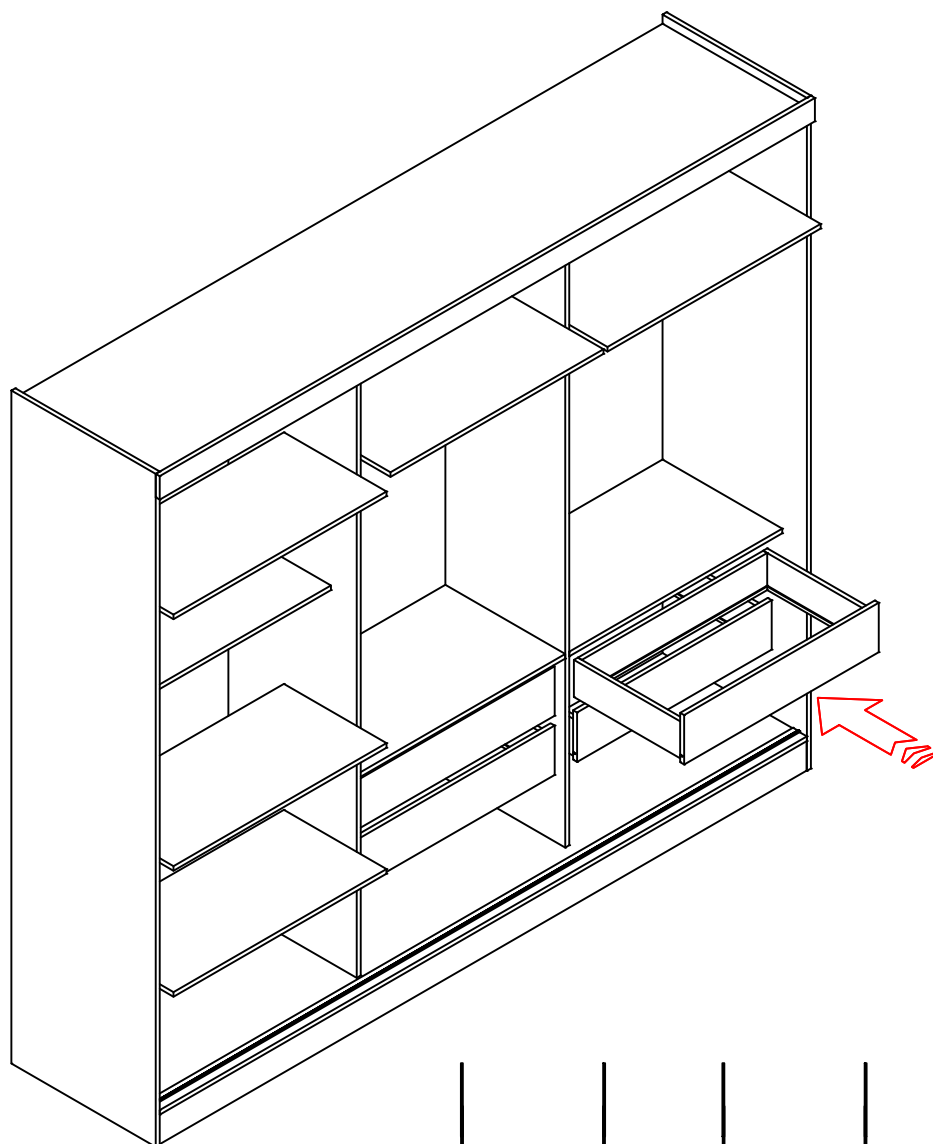
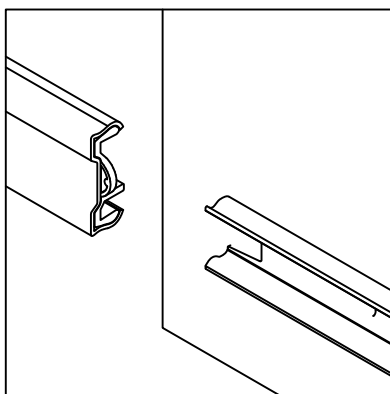
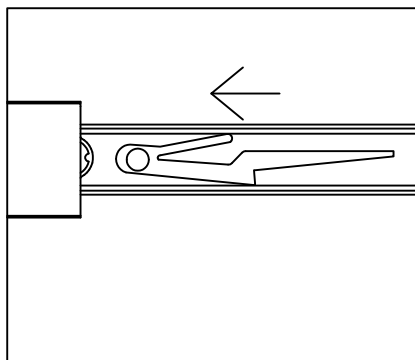
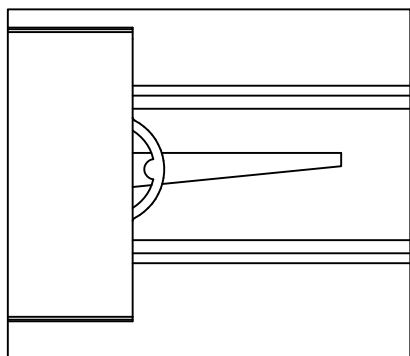


**27** PASSO/ PASO/ STEP

TS		1
TI		1
SP9B		2
SP9E		2
PF1		6
PC3		5



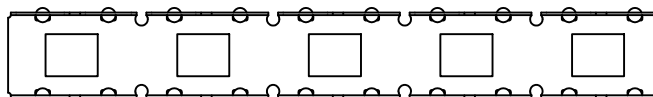
**28** PASSO/ PASO/ STEP



Para que a corrediça telescópica funcione corretamente, é extremamente importante que o suporte do rolamento de esferas (no Diagrama) seja puxado para frente na seção em que se encontra. Desta forma, a gaveta deslizará corretamente para o lugar.

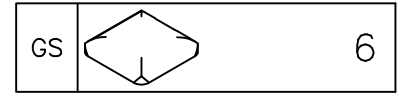
Para que la guía telescópica funcione correctamente, es extremadamente importante que el soporte del rodamiento de bolas (en el diagrama) se tire hacia adelante en la sección que se encuentra. De esta manera, el cajón se deslizará correctamente en su lugar.

For the Telescopic slide to work properly, is the extremely important that the Ball Bearing holder (in Diagram) is pulled forward in the section it is found. This way the drawer will properly slide into place.



**⚠** Ilustração da peça  
**⚠** Ilustración de pieza  
 Piece illustration

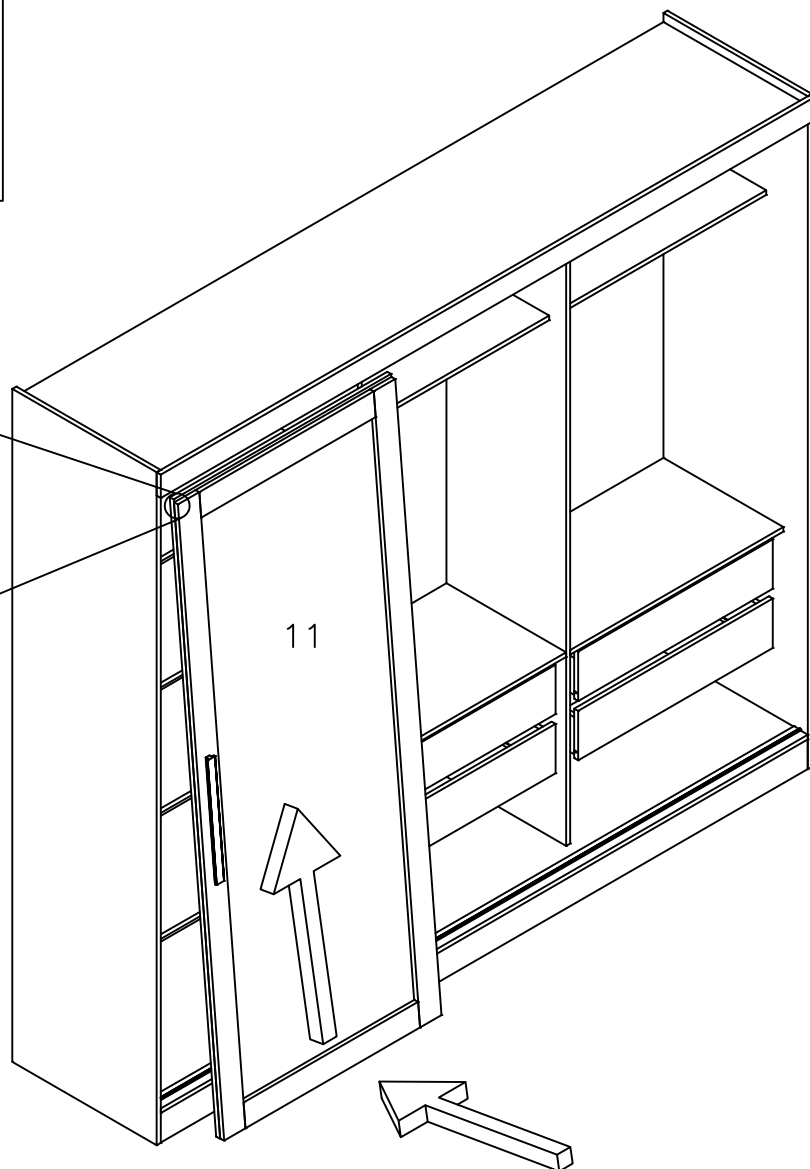
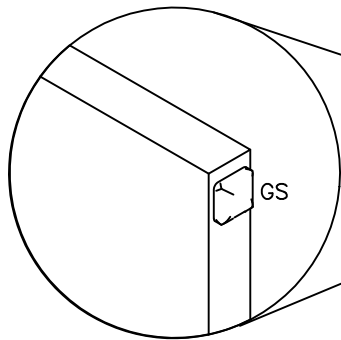
# 29 AJUSTE DE PORTAS/ AJUSTE DE PUERTA/ DOORS ADJUSTMENT





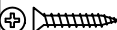
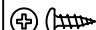



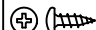
PARA ENCAIXAR A PORTA:  
1° EMPURRAR A PORTA PARA CIMA,  
ALINHANDO COM O TRILHO SUPERIOR  
INCLINADO PARA FRENTE.  
2° EMPURRAR A PORTA ATÉ  
AS ROLDANAS SE ALINHAREM  
COM O TRILHO INFERIOR  
3° SOLTE A PORTE E VERIFIQUE  
SE ESTÁ BEM FIXA.

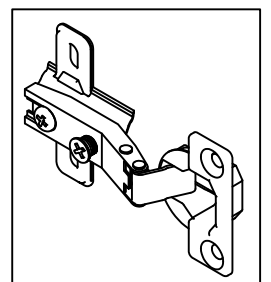
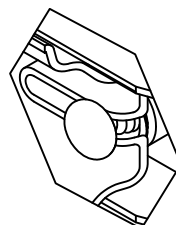
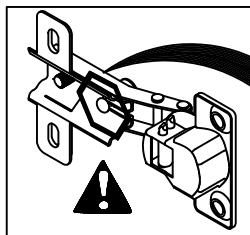
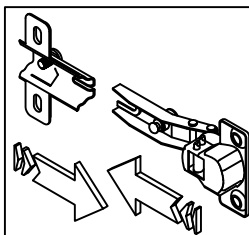
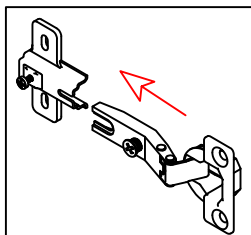
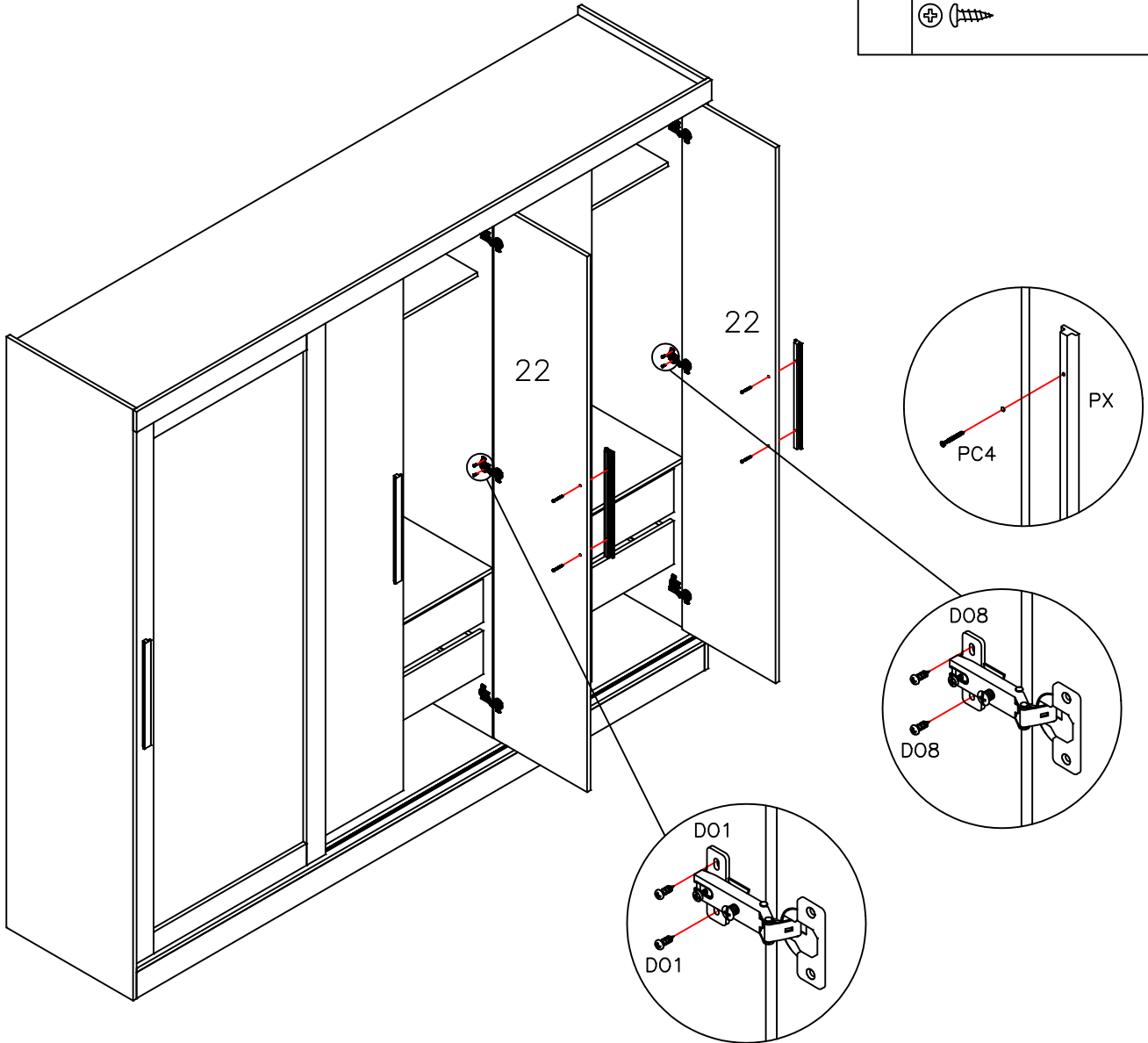
1° EMPUJE LA PUERTA PARA ARRIBA  
ALINEANDO CON EL TRILLO SUPERIOR  
DEJANDO LEVEMENTE  
INCLINADA PARA EL FRENTE.  
2° EMPUJE LA PUERTA HASTA  
LAS RODILLAS SE ALINEAR  
CON EL TRILLO INFERIOR  
3° SOLTE LA PUERTA Y VERIFIQUE  
SI ESTÁ BIEN FIJA.  
PARA ENCAJAR LA PUERTA:

TO FIT THE DOOR:  
1° PUSH THE DOOR UP,  
ALIGNING WITH THE UPPER RAIL  
INCLINED FORWARD.  
2° PUSH THE DOOR UNTIL  
THE PULLEYS ARE ALIGNED  
WITH THE BOTTOM RAIL  
3° LOOSEN THE DOOR AND CHECK  
IF IT IS WELL FIXED.



**30** PASSO/ PASO/ STEP

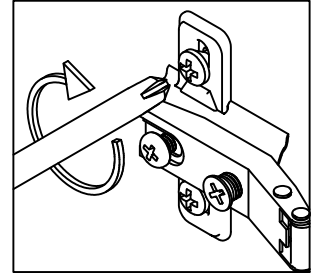
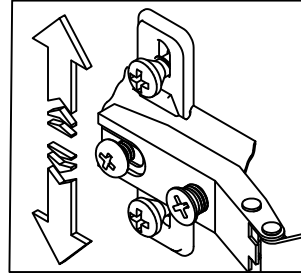
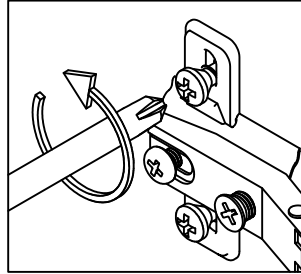
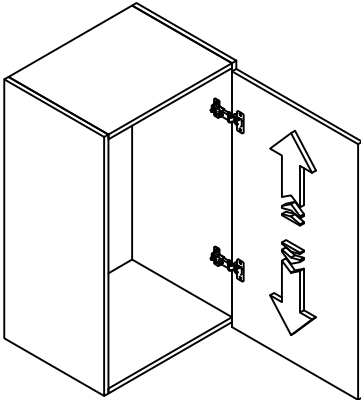
PX		4	D01		4
PC4		8			8
TP2		8	D08		4
RO1		2			8



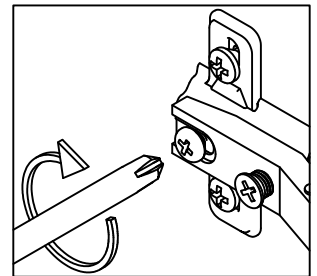
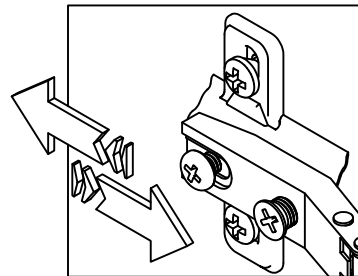
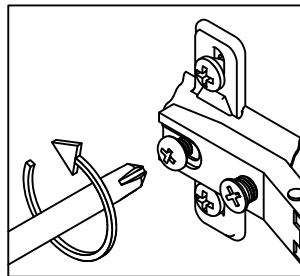
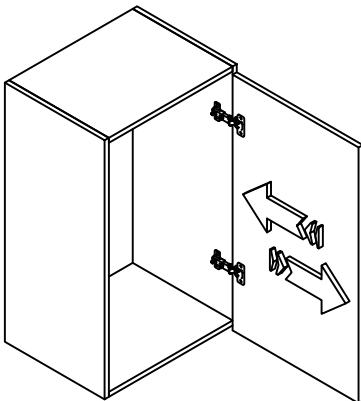


**31** PASSO/ PASO/ STEP

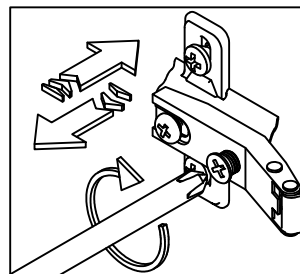
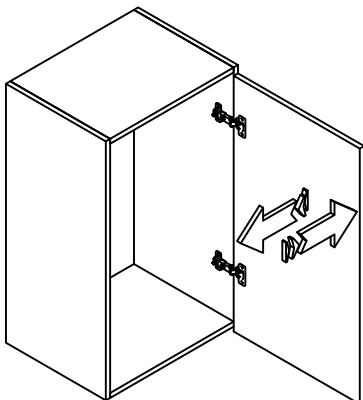
**REGULAGEM VERTICAL / AJUSTE VERTICAL / VERTICAL ADJUSTMENT**



**REGULAGEM PROFUNDIDADE / AJUSTE PROFUNDIDAD / DEPTH ADJUSTMENT**



**REGULAGEM HORIZONTAL / AJUSTE HORIZONTAL / HORIZONTAL ADJUSTMENT**

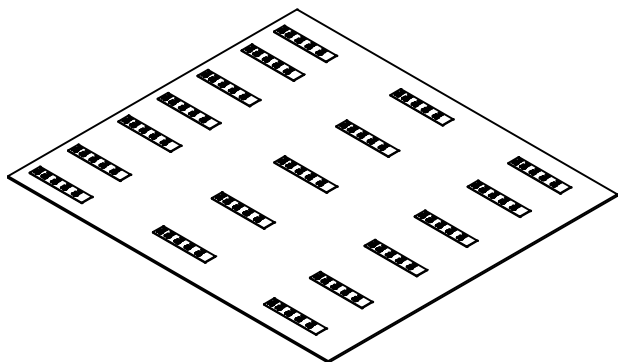


**32** PASSO/ PASO/ STEP

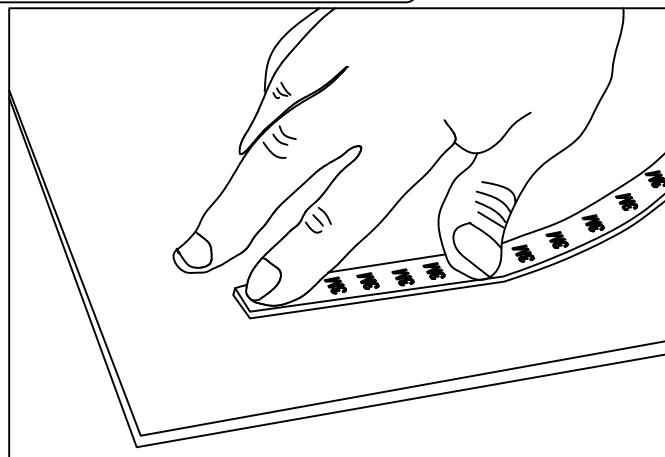
NOTA: Instrução da colagem da fita dupla face.

NOTA: Instrucciones para aplicar la cinta de doble cara.

NOTE: Instruction for gluing the double-sided tape.



NOTA: 18 unidades de fita dupla face por espelho.  
NOTA: 18 piezas de cinta adhesiva de doble cara por espejo.  
NOTE: 18 pieces of double-sided tape per mirror.



NOTA: Instrução de Montagem Espelho  
NOTA: Instrucciones de Armado Espejo  
NOTE: Assembly Instructions mirror

NOTA: Em caso de assistência técnica do espelho, solicite o item:

NOTA: En caso de asistencia técnica para el espejo, solicite el artículo:

NOTE: In case of technical assistance for the mirror, please request the item:



NOTA: Passe um pano levemente umedecido com álcool em toda a superfície da porta, antes de colar o espelho.

NOTA: Limpie toda la superficie de la puerta con un paño ligeramente humedecido con alcohol antes de pegar el espejo.

NOTE: Wipe the entire surface of the door with a cloth lightly dampened with alcohol before gluing the mirror.

NOTA: Retire o lainer da fita dupla face do espelho e cole o espelho contra a porta, PRESSIONANDO bem.

NOTA: Retire la lámina de la cinta de doble cara del espejo y pegue el espejo contra la puerta, PRESIONANDO bien.

NOTE: Remove the liner from the double-sided tape on the mirror and tape the mirror against the door, PRESSURING well.

NOTA: Após alinhar os espelhos conforme as medidas ilustradas na imagem, deverá ser mantido um espaço central entre cada espelho.

NOTA: Después de alinear los espejos según las medidas ilustradas en la imagen, se debe mantener un espacio central entre cada espejo.

NOTE: After aligning the mirrors according to the measurements shown in the image, a center space must be maintained between each mirror.

