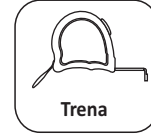
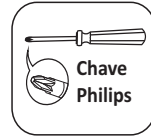


ATENÇÃO

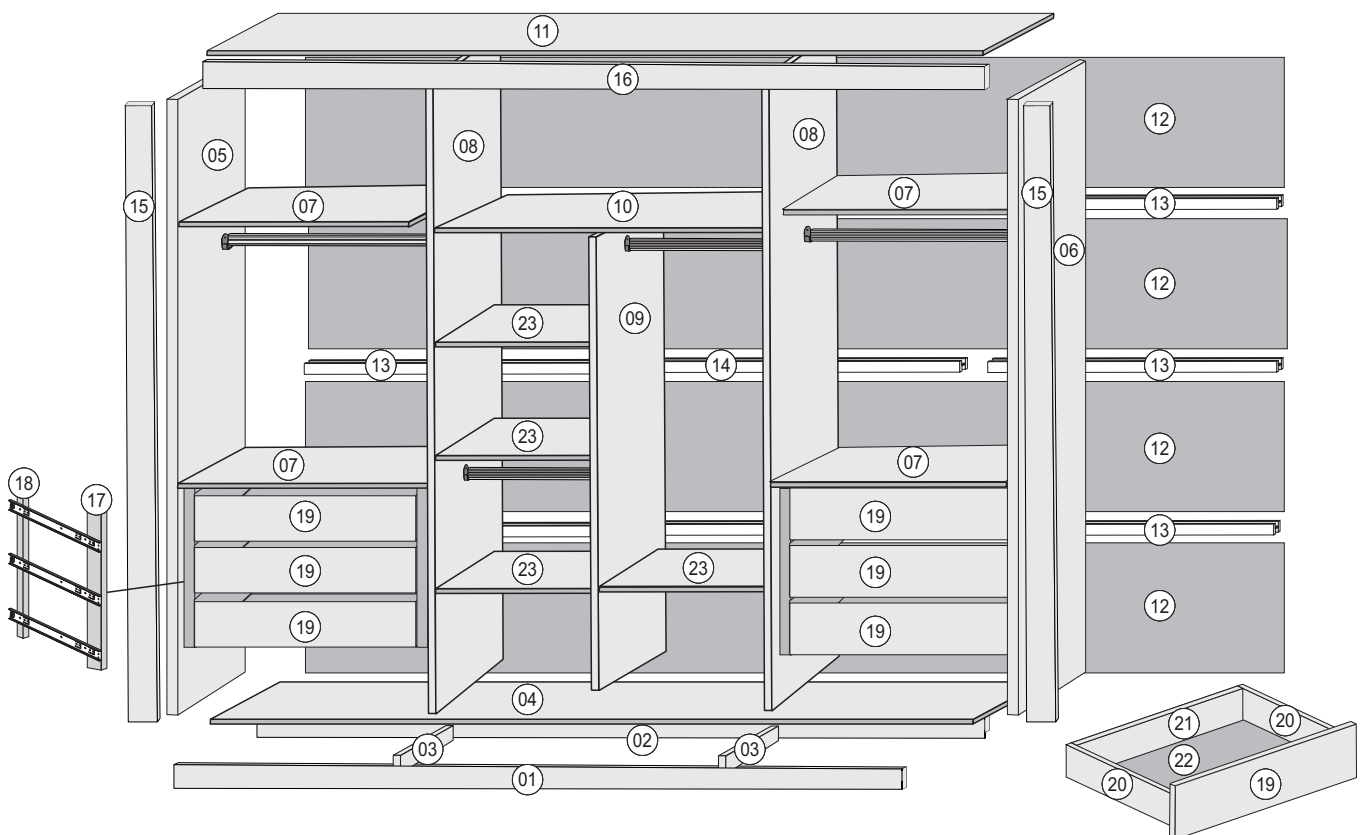
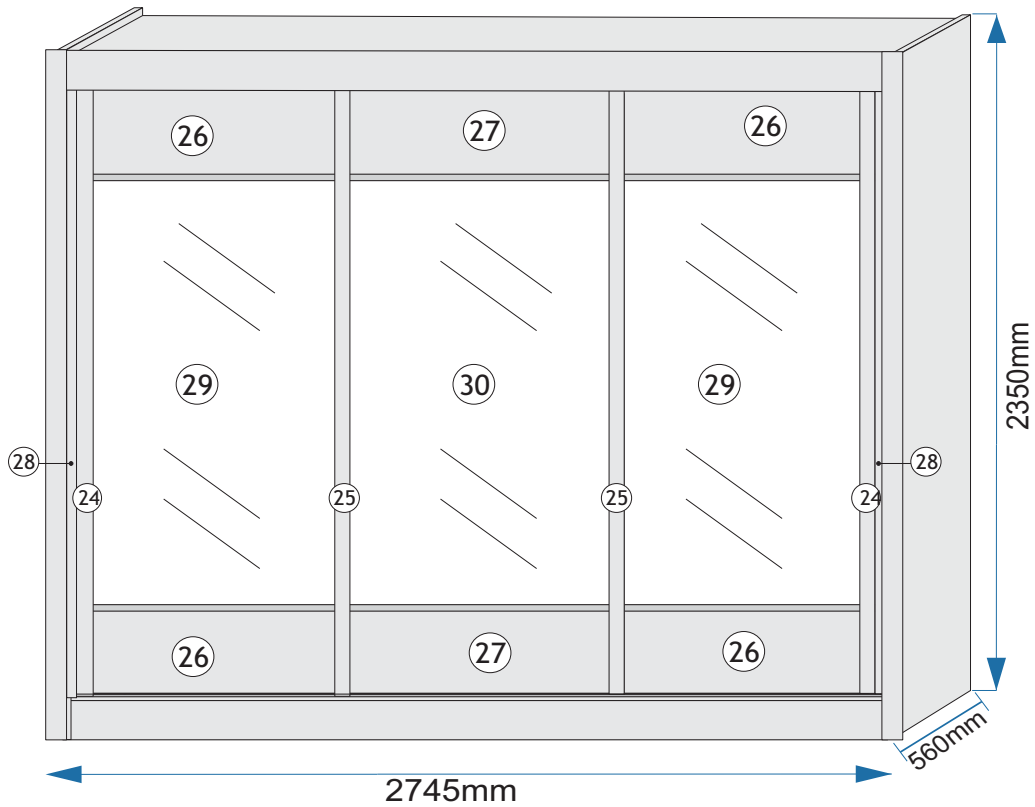
- 1 - Ler e observar atentamente toda a instrução antes de iniciar a montagem.
- 2 - A montagem do produto deverá ser feita em uma superfície limpa e plana. Aconselhamos a utilizar a embalagem para forrar o chão a fim de não danificar as peças.
- 3 - Os parafusos devem ser apertados periodicamente.
- 4 - Evitar batidas e contatos com objetos cortantes.

LIMPEZA

- 1 - Pano levemente umedecido com água, seguido de pano seco.
- 2 - Não utilizar produtos químicos ou abrasivos.



*Ferramentas não fornecidas



PEÇAS ARMARIO 3 PTS CORRER C ESPELHO 6GVT MALIBU/ZUMA

NUM	COD	Peças	Mat.	Compr	Larg	Esp	qtd	BRANCO ACETINADO	MACADAMIA	MACADAMIA / OFF WHITE	BRAUNA	BRAUNA / OFF WHITE	PEROBA	PEROBA / OFF WHITE
1	10413	RODAPÉ FRONTAL	MDP	2650	100	15	1	107	139		125		148	
2	10414	RODAPE TRASEIRO	MDP	2650	100	15	1							
3	10415	RODAPE CENTRAL	MDP	497	100	15	2							
4	10405	BASE	MDP	2650	543	15	1	107	139		125		148	
5	10402	LATERAL ESQUERDA	MDP	2350	543	15	1	107	139		125		148	
6	10403	LATERAL DIREITA	MDP	2350	543	15	1	107	139		125		148	
7	10409	PRATELEIRA	MDP	890	445	15	4	107	139		125		148	
8	10404	DIVISÃO	MDP	2200	450	15	2	107	139		125		148	
9	10407	DIVISÃO CENTRAL	MDP	1700	435	15	1	107	139		125		148	
10	10408	PRATELEIRA CENTRAL	MDP	840	445	15	1	107	139		125		148	
11	10406	TAMPO	MDP	2650	543	15	1	107	139		125		148	
12	10434	COSTA	HDF	2675	527	3	4	107	139		125		148	
13	10428	PERFIL H MDF	MDF	890	60	15	6	107	139		125		148	
14	10429	PERFIL H MDF	MDF	840	60	25	3	107	139		125		148	
15	10411	VISTA LATERAL	MDP	2350	60	15	2	107	139		125		148	
16	10412	VISTA SUPERIOR	MDP	2625	75	15	1	107	139		125		148	
17	10430	DISTANCIADOR FRONTAL	MDF	635	35	25	4	107	139		125		148	
18	10431	DISTANCIADOR TRASEIRO	MDF	635	35	25	4							
19	10418	FRENTE GAVETA	MDP	815	190	15	6	107	139		125		148	
20	10419	LATERAL GAVETA	MDP	350	115	15	12	107	139		125		148	
21	10420	TRASEIRO GAVETA	MDP	765	90	15	6	107	139		125		148	
22	10436	FUNDO GAVETA	HDF	775	355	3	6	107	139		125		148	
23	10410	PRATELEIRA SOLTA	MDP	412	430	15	4	107	139		125		148	
24	10432	COLUNA PORTA	MDF	2170	60	25	4	107	139		125		148	
25	10433	COLUNA PORTA	MDF	2170	60	25	2	107	139		125		148	
26	10416	PORTA	MDP	404	770	15	4			140		138		149
27	10417	PORTA	MDP	404	875	15	2			140		138		149
28	10435	BATENTE PORTA	HDF	2170	35	3	2	107	139		125		148	
1 PORTA ESPELHADA														
30	10422	PORTA ESPELHADA	ESP	1360	875	15	1							
32	11083	PORTA	MDP	1360	770	15	2	107	140	140	138	138	149	149
3 PORTAS ESPELHADA														
29	10421	PORTA ESPELHADA	ESP	1360	770	15	2							
30	10422	PORTA ESPELHADA	ESP	1360	875	15	1							

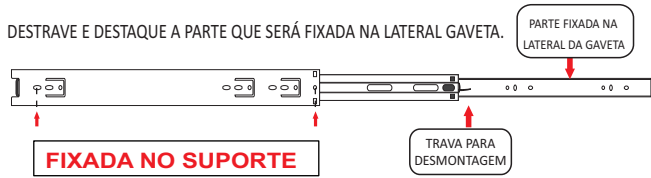
107 BRANCO ACETINADO
139 MACADAMIA
140 MACADAMIA/OFF WHITE
125 BRAUNA
138 BRAUNA/OFF WHITE
148 PEROBA
149 PEROBA/OFF WHITE

FERRAGENS ARMARIO 3 PTS CORRER C ESPELHO 6GVT MALIBU/ZUMA

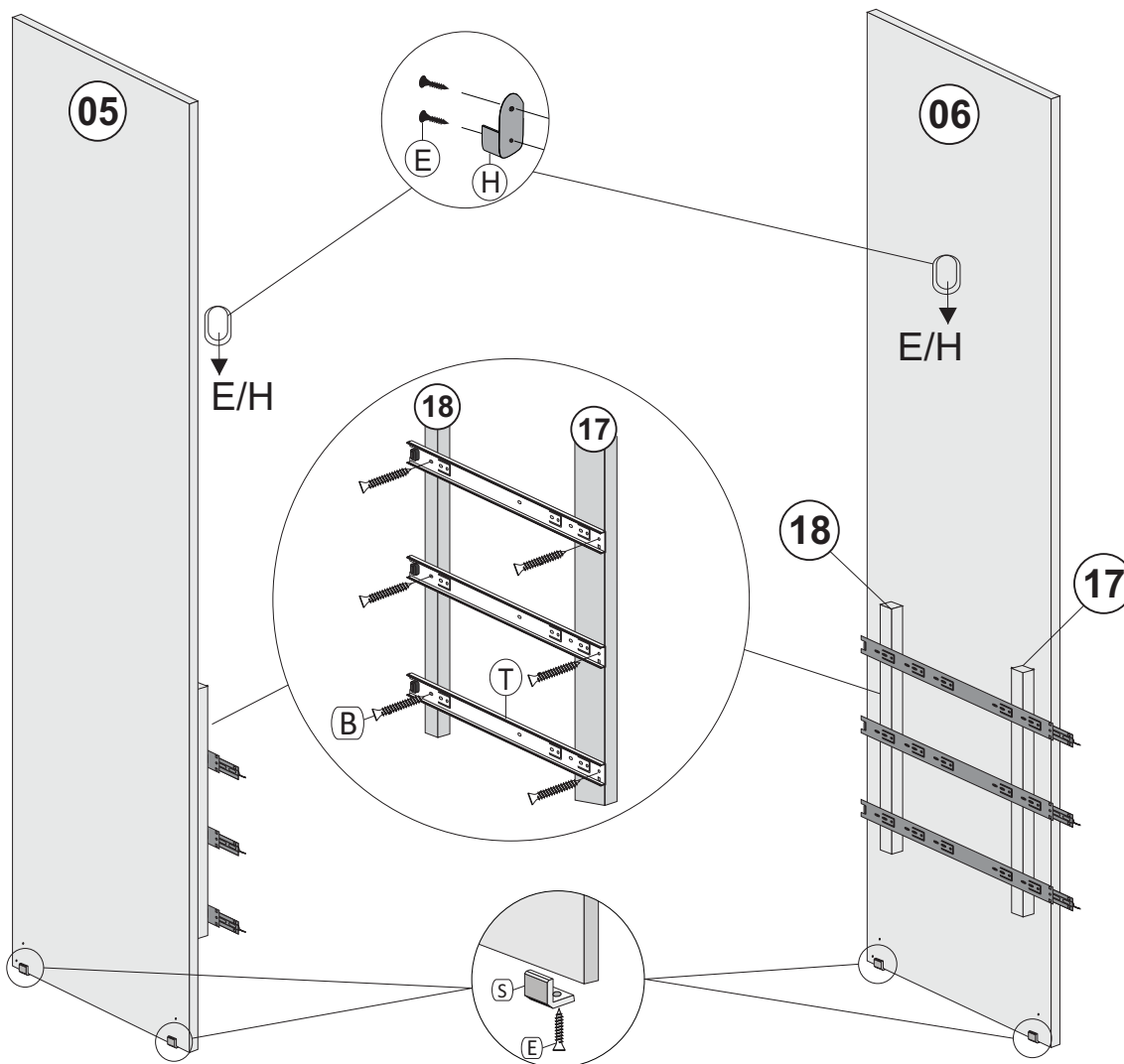
COD	LETRA	DESENHO	QUANT	DESCRIÇÃO	COMP	LARG	ESP	MATERIAL
6432	A		38	PARAFUSO PHILIPS 5 X 40 ESTRUTURAL CHATA	40	5	5	AÇO
6500	B		24	PARAFUSO PHILIPS 4,0 X 50 CHATA	50	4	4	AÇO
2530	C		28	PARAFUSO PHILIPS 3,5 X 35 CHATA	35	3,5	3,5	AÇO
6646	D		166	PARAFUSO PHILIPS 3,5 X 14 FLANGEADO PRETO	14	3,5	3,5	AÇO
1249	E		209	PARAFUSO PHILIPS 3,5 X 14 CHATA	14	3,5	3,5	AÇO
6591	F		8	PARAFUSO PHILIPS 4,0 X 20 CHATA	10	4	20	AÇO
2535	G		12	CANTONEIRA 4 FUROS	40	15	15	METAL
6440	H		8	SUPORTE DE CABIDE	45	20	15	PLÁSTICO
9386	I		2	SACHE DE COLA DE 10G	20	10	5	COLA
7245	J		38	CAVILHA 6 X 30MM	30	6	6	MADEIRA
2596	L		16	PINO PRATELEIRA CINZA	12	6	8	PLÁSTICO
10399	M		2	CABIDEIRO 882MM	882	30	15	ALUMINIO
10401	N		2	CABIDEIRO 404MM	404	30	15	ALUMINIO
10398	O		4	PERFIL H (USADO ENTRE AS PORTAS)	740	15	15	PLASTICO
10423	P		2	PERFIL H (USADO ENTRE AS PORTAS)	845	15	15	PLASTICO
10396	Q		1	TRILHO INFERIOR	2647	45	6	ALUMINIO
10397	R		1	TRILHO SUPERIOR	2647	68	22	PLÁSTICO
6421	S		10	SAPATA L CINZA	20	15	7	PLÁSTICO
107	T		12	CORREDIÇA TELESCÓPICA	300	32	15	AÇO
	U		1	KIT ROLDANA MOLA 03 PORTA COM FREIO				
	U1		6	ROLDANA INFERIOR COM MOLA	50	33	15	METAL
	U2		6	GUIA SUPERIOR	63	31	12	PLÁSTICO
10443	U3		6	FREIO PARA GUIA SUPERIOR	30	30	15	PLASTICO
	U4		12	PARAFUSO PHILIPS 3 X 16	16	3	3	AÇO
	U5		28	PARAFUSO PHILIPS 3,5 X 20	20	3,5	3,5	AÇO
6427	V		15	CONECTOR DE MONTAGEM	42	20	20	PLÁSTICO
6638	X		22	TAPA FURO	13	13	2	PAPEL
6429	Z		1	GIZ RETOQUE	15	8	8	CERA

LEGENDA DE CORES			BRANCO ACETINADO	MACADAMIA	BRAUNA	OFF WHITE	CARAMELO	PEROBA
6427	V	CONECTOR DE MONTAGEM	107	42	125			148
6638	X	TAPA FURO	107	42	125			148
6429	Z	GIZ RETOQUE	38	42	125	137	59	148

PREPARAÇÃO PARA A MONTAGEM



- 01=FIXE A CORREDICA (T) E OS SUPORTES (17) E (18) NA MARCAÇÃO DAS LATERAIS (05) E (06) COM O PARAFUSO (D) O PARAFUSO (D) ATRAVESSA A CORREDICA E OS SUPORTES
- 02=FIXE O SUPORTE CABIDE (H) NAS LATERAIS (05) E (06) COM PARAFUSO (E)
- 03=FIXE A SAPATA (S) NAS LATERAIS (05) E (06) COM PARAFUSO (E)



FERRAGEM PARA ESTA ETAPA

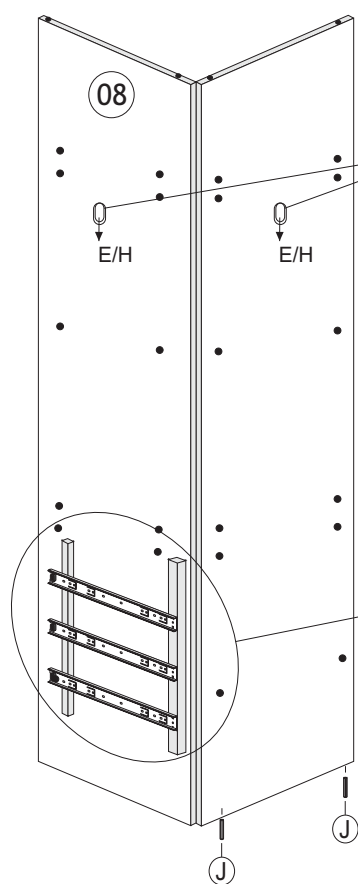
6500	B		12	PARAFUSO PHILIPS 4,0 X 50 CHATA	50	4	4	AÇO
1249	E		8	PARAFUSO PHILIPS 3,5 X 14 CHATA	14	3,5	3,5	AÇO
6440	H		2	SUPORTE DE CABIDE	45	20	15	PLÁSTICO
107	T		3	PAR CORREDIÇA TELESCÓPICA	300	32	15	AÇO
6421	S		4	SAPATA L CINZA	20	15	7	PLÁSTICO

PREPARAÇÃO PARA A MONTAGEM

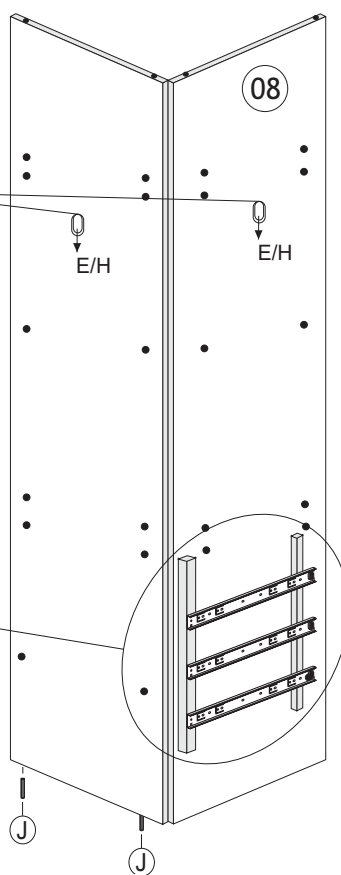


- 04=FIXE A CORREDICA (T) E OS SUPORTES (17) E (18) NA MARCAÇÃO DAS DIVISÕES (08) COM O PARAFUSO (D)
 O PARAFUSO (D) ATRAVESSA A CORREDICA E OS SUPORTES
 05=FIXE O SUPORTE CABIDE (H) NAS DIVISÕES (08) E (09) COM PARAFUSO (E)
 06=ENCAIXE A CAVILHA (J) NAS DIVISÕES (08) E (09)

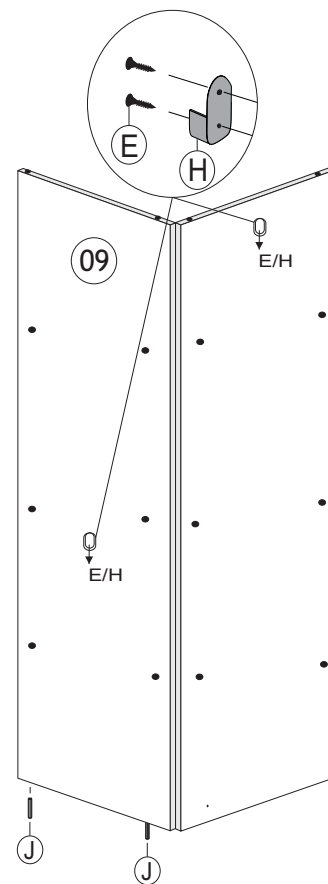
MONTAGEM DIVISÃO MAIOR ESQUERDA



MONTAGEM DIVISÃO MAIOR DIREITA



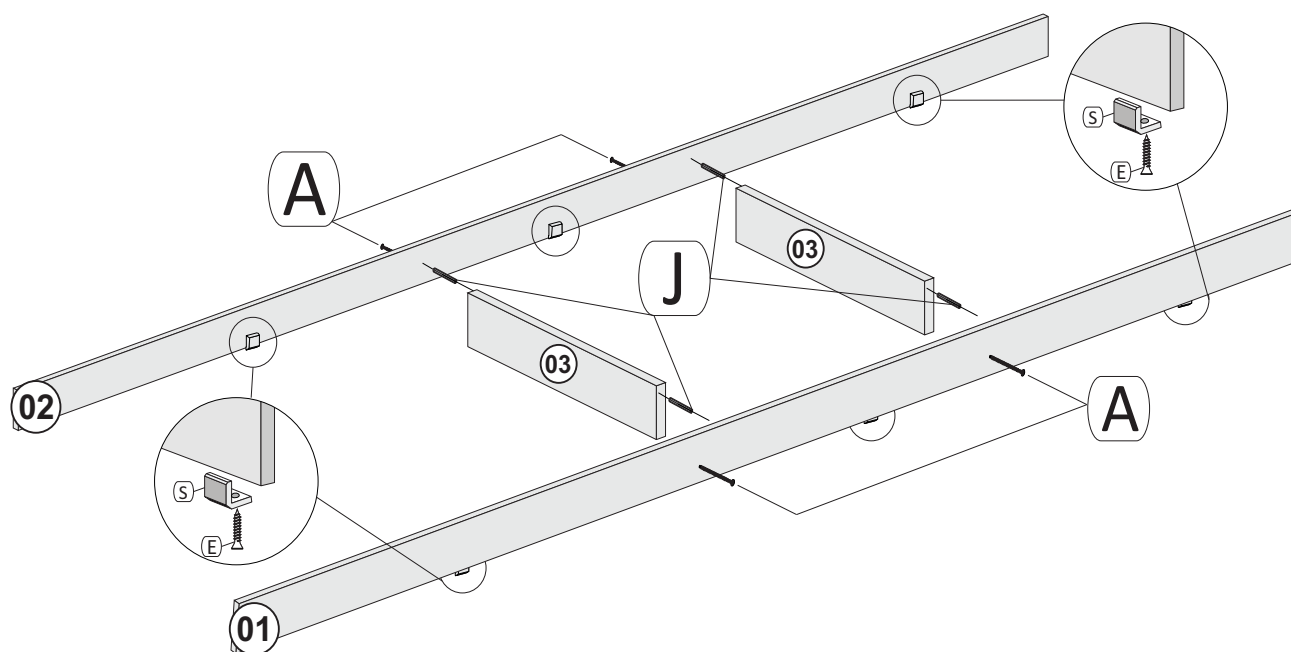
MONTAGEM DIVISÃO MENOR NO MEIO



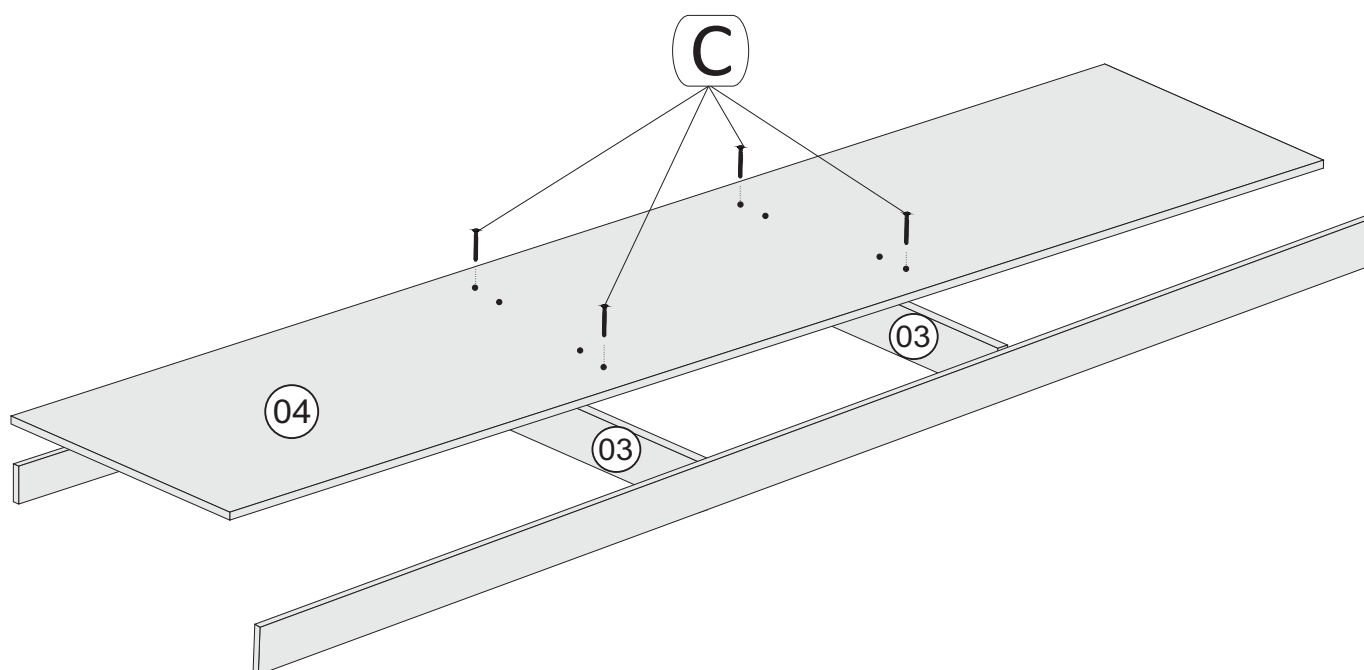
FERRAGEM PARA ESTA ETAPA

6500	B		12	PARAFUSO PHILIPS 4,0 X 50 CHATA	50	4	4	AÇO
1249	E		12	PARAFUSO PHILIPS 3,5 X 14 CHATA	14	3,5	3,5	AÇO
6440	H		6	SUPORTE DE CABIDE	45	20	15	PLÁSTICO
107	T		3	PAR CORREDIÇA TELESCÓPICA	300	32	15	AÇO
7245	J		6	CAVILHA 6 X 30MM	30	6	6	MADEIRA

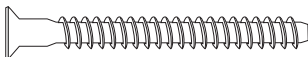
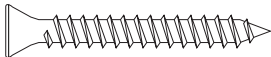

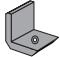
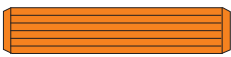
- 07= FIXAR A SAPATA (S) NO RODAPÉ (01) E (02) COM PARAFUSO (E)
 08=FIXAR O RODAPÉ FRONTAL (01) NO PÉ BASE (03) COM PARAFUSO (A)
 09=FIXAR O RODAPÉ TRASEIRO (02) NO PÉ BASE (03) COM PARAFUSO (A)



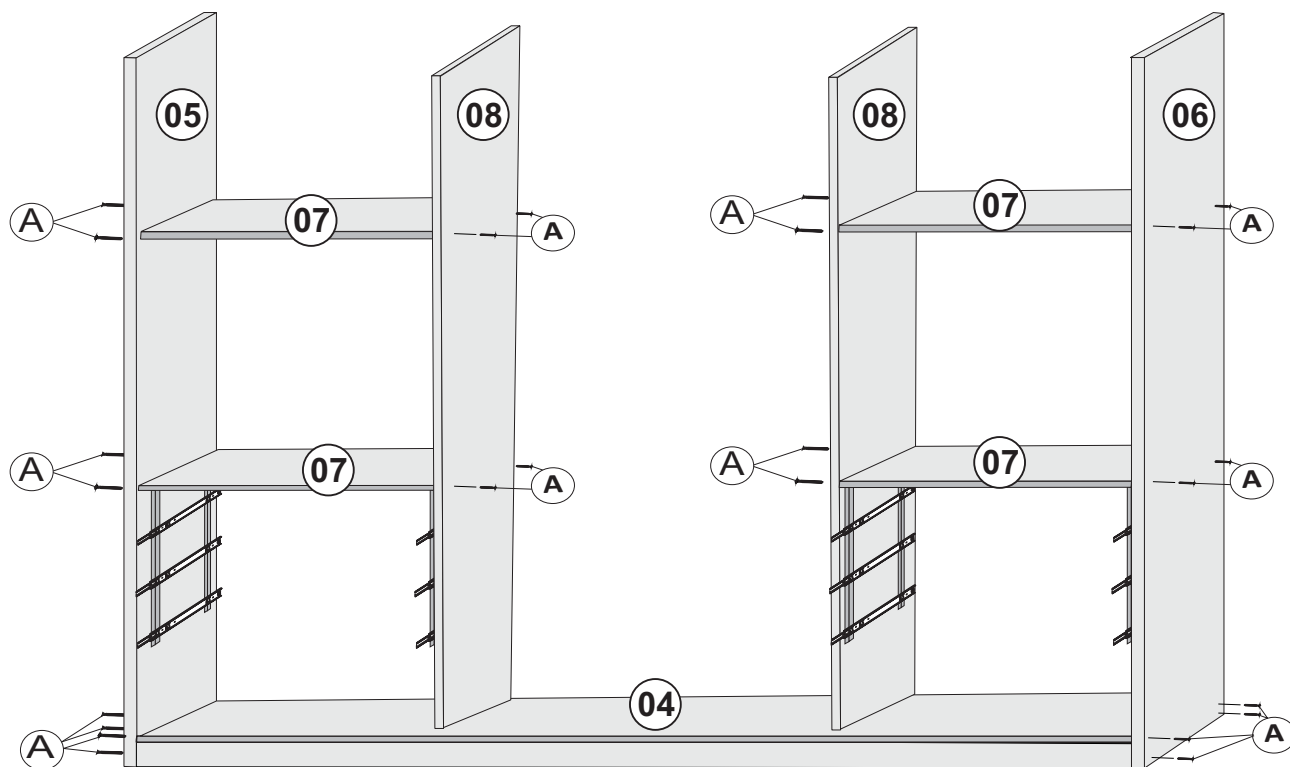
- 10= FIXAR A PRATELEIRA (04) NO PÉ BASE (03) COM PARAFUSO (C)



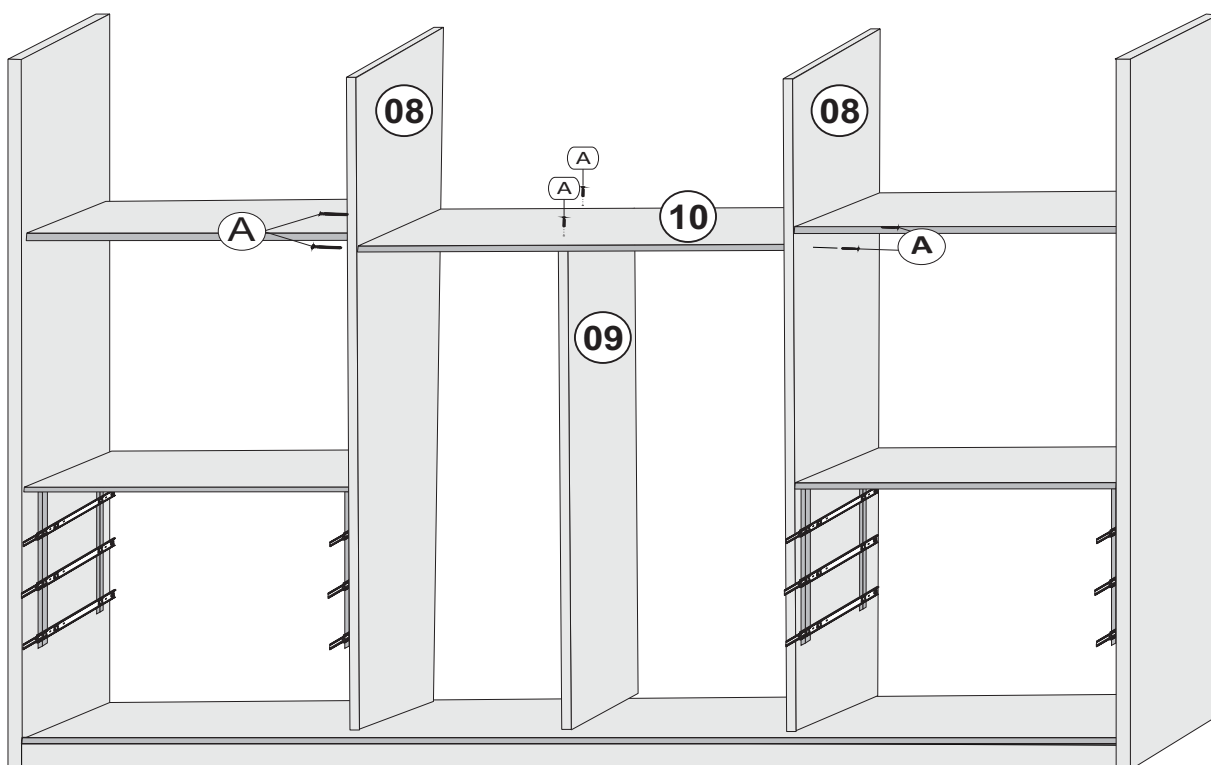
FERRAGEM PARA ESTA ETAPA

6432	A		4	PARAFUSO PHILIPS 5 X 40 ESTRUTURAL CHATA	40	5	5	AÇO
2530	C		4	PARAFUSO PHILIPS 3,5 X 35 CHATA	35	3,5	3,5	AÇO
1249	E		6	PARAFUSO PHILIPS 3,5 X 14 CHATA	14	3,5	3,5	AÇO
6421	S		6	SAPATA L CINZA	20	15	7	PLÁSTICO
7245	J		4	CAVILHA 6 X 30MM	30	6	6	MADEIRA

- 11=FIXAR A LATERAL (05) E (06) NA PRATELEIRA (03) COM PARAFUSO (A)
 12=FIXAR A LATERAL (05) E (06) NO RODAPÉ (01) E (02) COM PARAFUSO (A)
 13=ENCAIXAR A DIVISÃO (08) NA PRATELEIRA (04) COM A CAVILHA (J)
 14=FIXAR AS PRATELEIRAS (07) NAS LATERAIS (05) E (06) E NAS DIVISÕES (08) COM PARAFUSO (A)



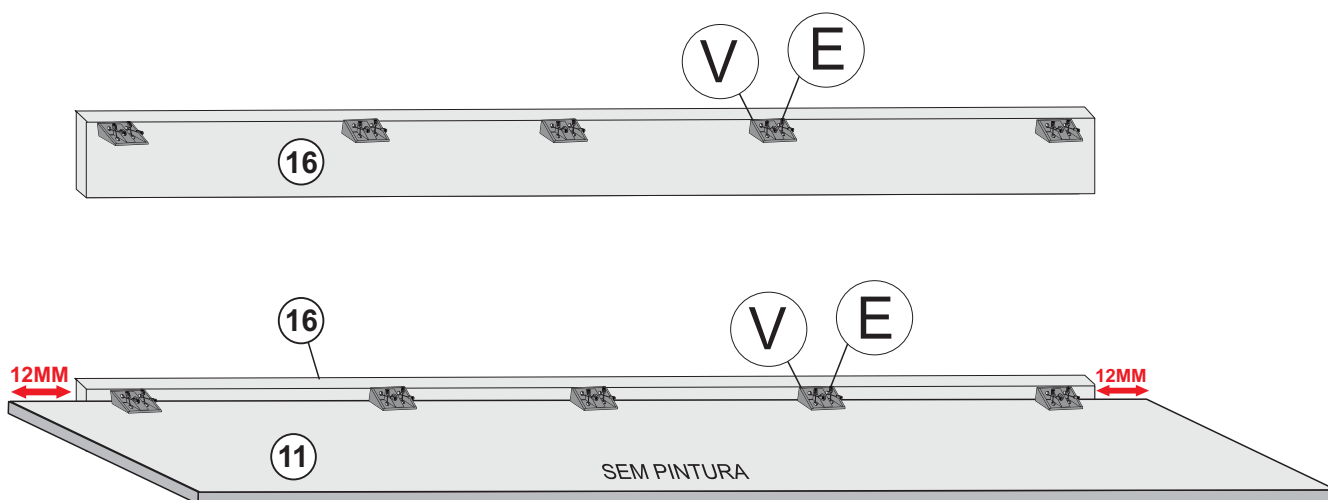
- 15=ENCAIXE A DIVISÃO (09) NA PRATELEIRA (04) COM A CAVILHA (J)
 16=FIXAR A PRATELEIRA (10) NAS DIVISÕES (08) E (09) COM PARAFUSO (A)



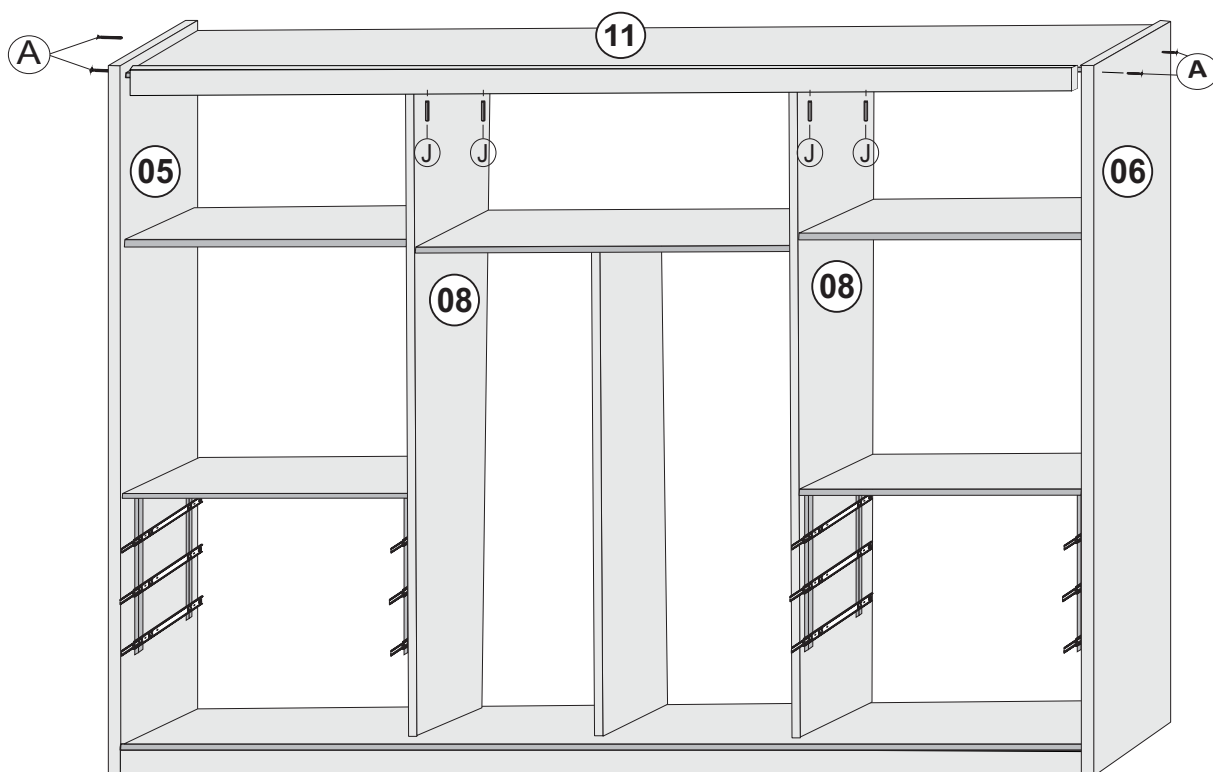
FERRAGEM PARA ESTA ETAPA

6432	A		30	PARAFUSO PHILIPS 5 X 40 ESTRUTURAL CHATA	40	5	5	AÇO
------	---	---	----	--	----	---	---	-----

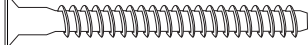

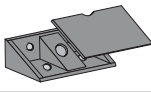
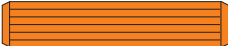
17=FIXE O CONECTOR (V) NA MOLDURA (16) COM O PARAFUSO (E)
 18=FIXE A MOLDURA (16) NA PRATELEIRA (11) COM PARAFUSO (E)
 DEIXANDO 12MM DE CADA LADO COMO MOSTRA O DESENHO ABAIXO



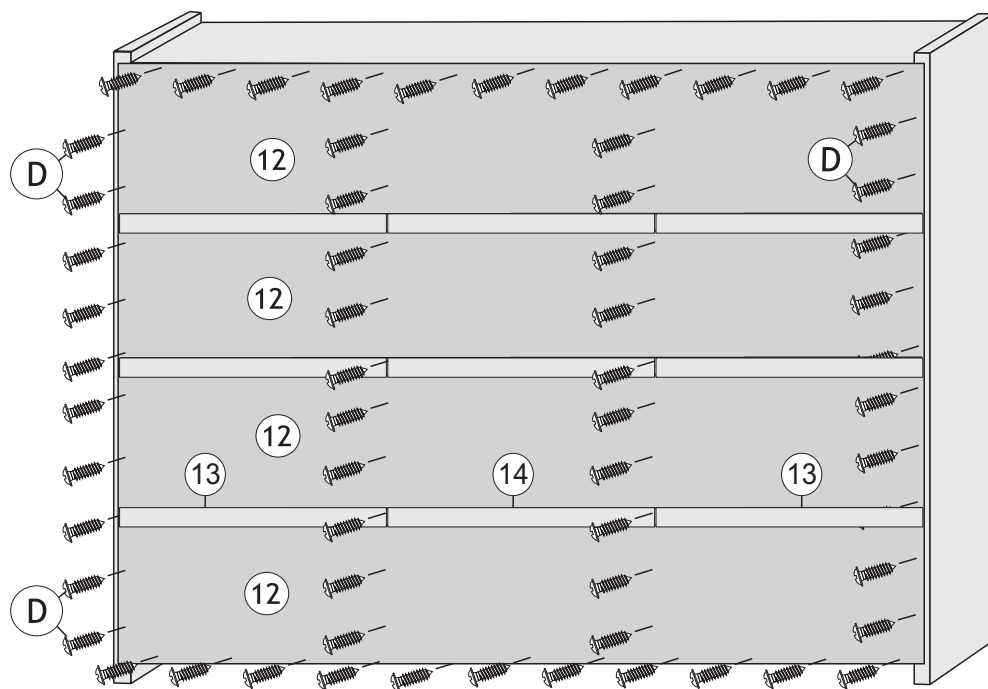
19=ENCAIXE A CAVILHA (J) ENTRE A PRATELEIRA (11) E AS DIVISÕES (08)
 E FIXE A PRATELEIRA (11) NAS LATERAIS (05) E (06) COM PARAFUSO (A)



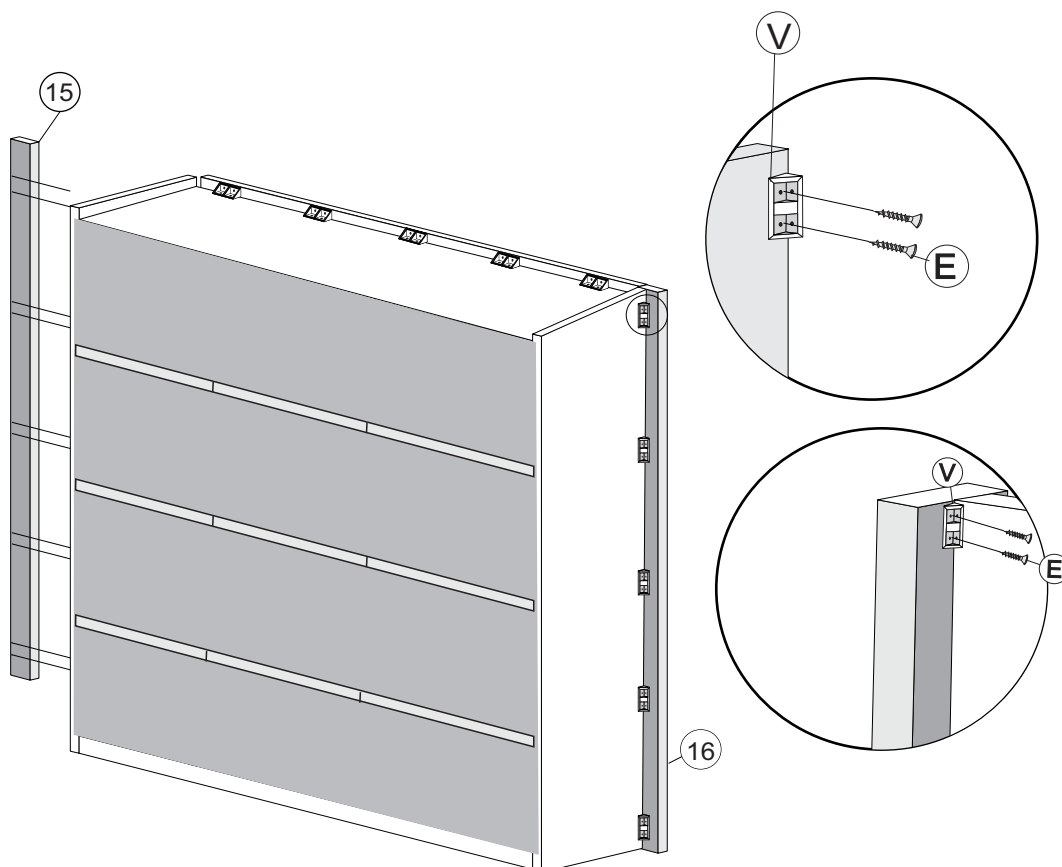
FERRAGEM PARA ESTA ETAPA

6432	A		4	PARAFUSO PHILIPS 5 X 40 ESTRUTURAL CHATA	40	5	5	AÇO
1249	E		20	PARAFUSO PHILIPS 3,5 X 14 CHATA	14	3,5	3,5	AÇO
6427	V		5	CONECTOR DE MONTAGEM	42	20	20	PLÁSTICO
7245	J		4	CAVILHA 6 X 30MM	30	6	6	MADEIRA

20=FIXAR AS COSTAS (12) COM PARAFUSO (D)
 COLOCANDO OS PAUS DE COSTA (13) E (14) ENTRE AS COSTAS



21=FIXAR O CONECTOR (V) FACEANDO NAS LATERAIS (05) E (06) COM PARAFUSO (E)
 22=FIXAR A COLUNA (15) NAS LATERAIS (05) E (06) COM, PARAFUSO (E).

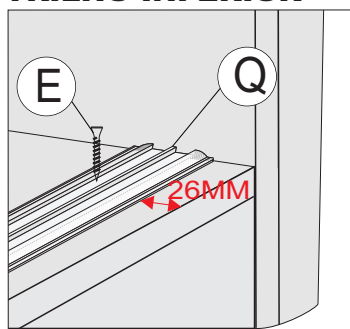


FERRAGEM PARA ESTA ETAPA

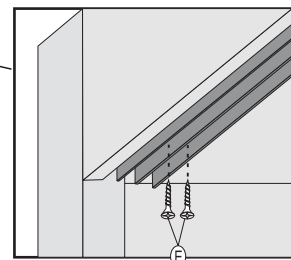
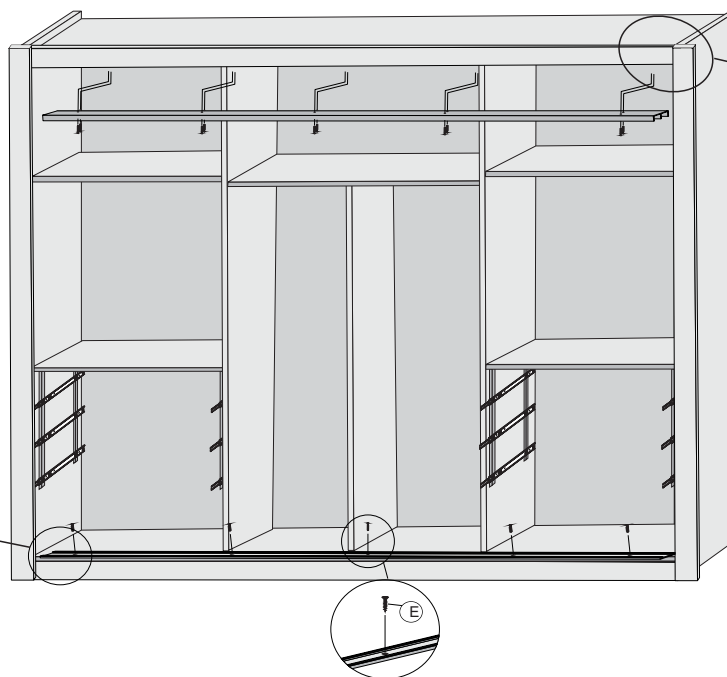
6427	V		10	CONECTOR DE MONTAGEM	42	20	20	PLÁSTICO
6646	D		90	PARAFUSO PHILIPS 3,5 X 14 FLANGEADO PRETO	14	3,5	3,5	AÇO
1249	E		40	PARAFUSO PHILIPS 3,5 X 14 CHATA	14	3,5	3,5	AÇO

23=FIXAR O TRILHO SUPERIOR (R) NA PRATELEIRA (11) COM PARAFUSO (E).
 24=FIXAR O TRILHO INFERIOR (Q) NA PRATELEIRA (04) COM PARAFUSO (E).

TRILHO INFERIOR



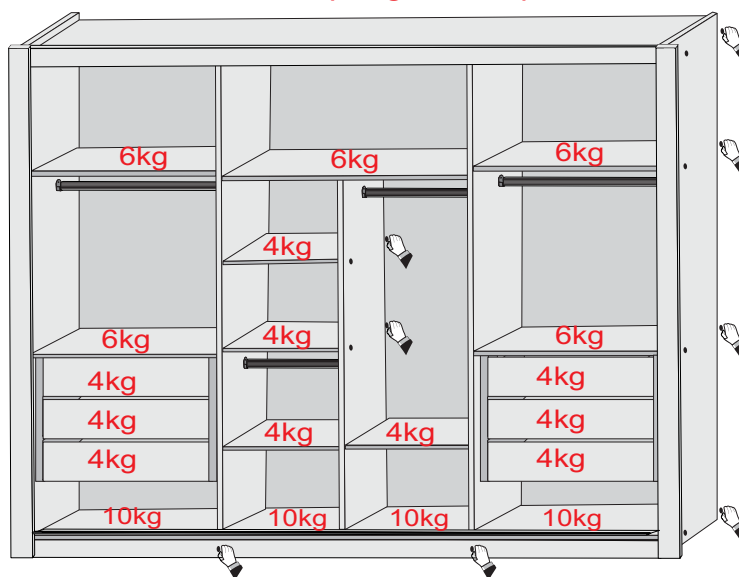
FIXAR 26MM
 ATRAS DA PRATELEIRA
 PARAFUSO (E) 3,5X14MM



INSTALE O TRILHO
 SUPERIOR
 ENCOSTADO ATRÁS
 DA MOLDURA

25=ENCAIXE O PINO (L) NAS DIVISÕES (08) E (09)
 E COLOQUE AS PRATELEIRAS (23) SOBRE ELES
 26=ENCAIXE O CABIDEIRO (M) E (N) NO SUPORTE (H)
 27=COLAR OS TAPA FUROS (X) EM TODAS CABEÇAS DE PARAFUSO.
 NOS EXTERNOS E INTERNOS.COMO MOSTRA O DESENHO A DIREITA.

Peso máximo por gaveta e prateleira.

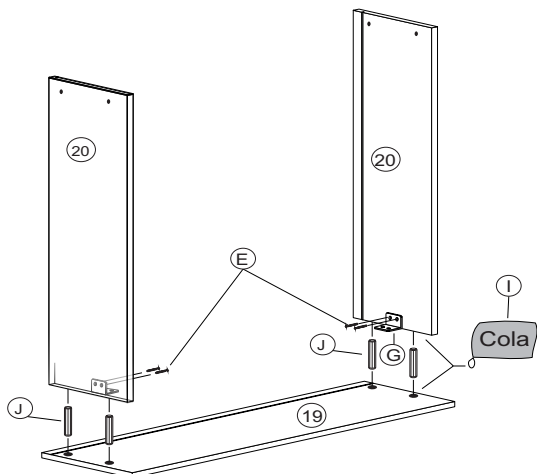


FERRAGEM PARA ESTA ETAPA

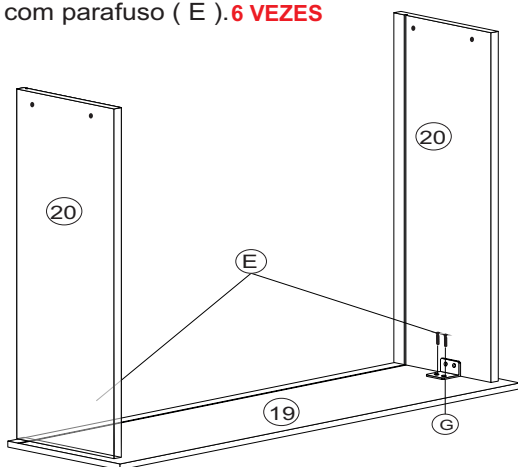
2596	L		16	PINO PRATELEIRA CINZA	12	6	8	PLÁSTICO
10396	Q		1	TRILHO INFERIOR	2647	45	6	ALUMINIO
10397	R		1	TRILHO SUPERIOR	2647	68	22	PLÁSTICO
1249	E		15	PARAFUSO PHILIPS 3,5 X 14 CHATA	14	3,5	3,5	AÇO
10399	M		2	CABIDEIRO 882MM	882	30	15	ALUMINIO
10401	N		2	CABIDEIRO 404MM	404	30	15	ALUMINIO
6638	X		22	TAPA FURO	13	13	2	PAPEL

Montagem da Gavetas

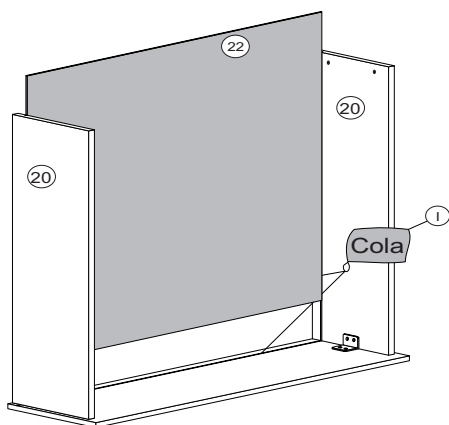
- 01** Parafuse as cantoneiras (G) nas laterais da gaveta (20) com parafuso (E). Posicione as cavilhas (J) para unir as laterais com a frente. Utilize cola nas cavilhas. **6 VEZES**



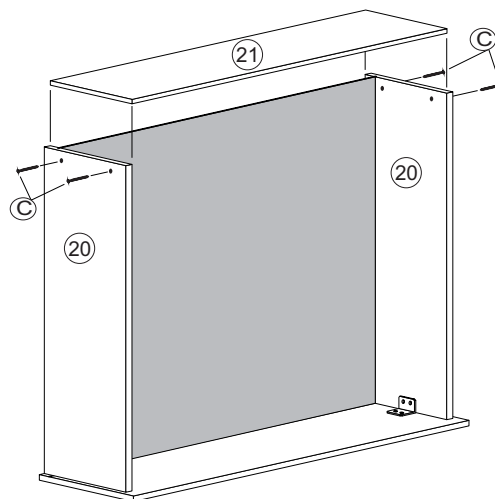
- 02** Parafuse as cantoneiras (G) na frente da gaveta (19) com parafuso (E). **6 VEZES**



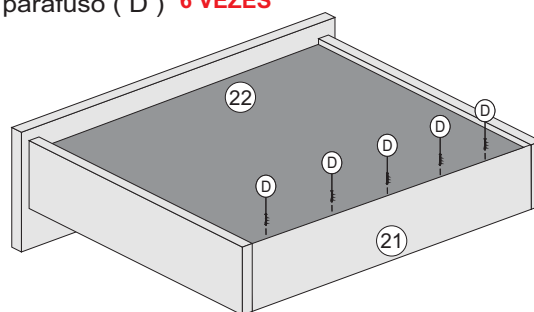
- 03** Coloque o fundo, utilizando cola. **6 VEZES**



- 04** Parafuse o traseiro da gaveta (21) com parafuso (C) **6 VEZES**

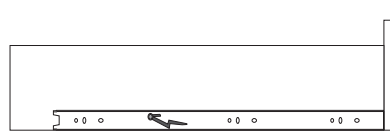


- 05** Parafuse o fundo (22) no traseiro (21) com parafuso (D) **6 VEZES**

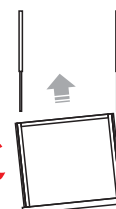
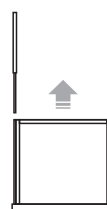
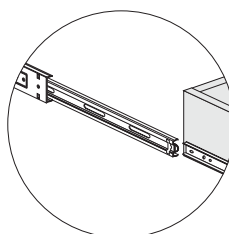
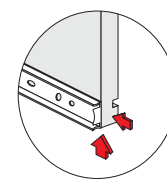


- 06** Acerte a corrediça alinhando na parte de baixo da lateral da gaveta e parafuse com parafuso (E) como mostra a figura. **6 VEZES**

Alinhe na parte de baixo e no topo da parte da frente da lateral da gaveta.



Fixar nos furos indicados com parafuso 3,5 x 14



FERRAGEM PARA ESTA ETAPA

9386	I		2	SACHE DE COLA DE 10G	20	10	5	COLA
2530	C		24	PARAFUSO PHILIPS 3,5 X 35 CHATA	35	3,5	3,5	AÇO
1249	E		72	PARAFUSO PHILIPS 3,5 X 14 CHATA	14	3,5	3,5	AÇO
6646	D		30	PARAFUSO PHILIPS 3,5 X 14 FLANGEADO PRETO	14	3,5	3,5	AÇO
2535	G		12	CANTONEIRA 4 FUROS	40	15	15	METAL
7245	J		12	CAVILHA 6 X 30MM	30	6	6	MADEIRA

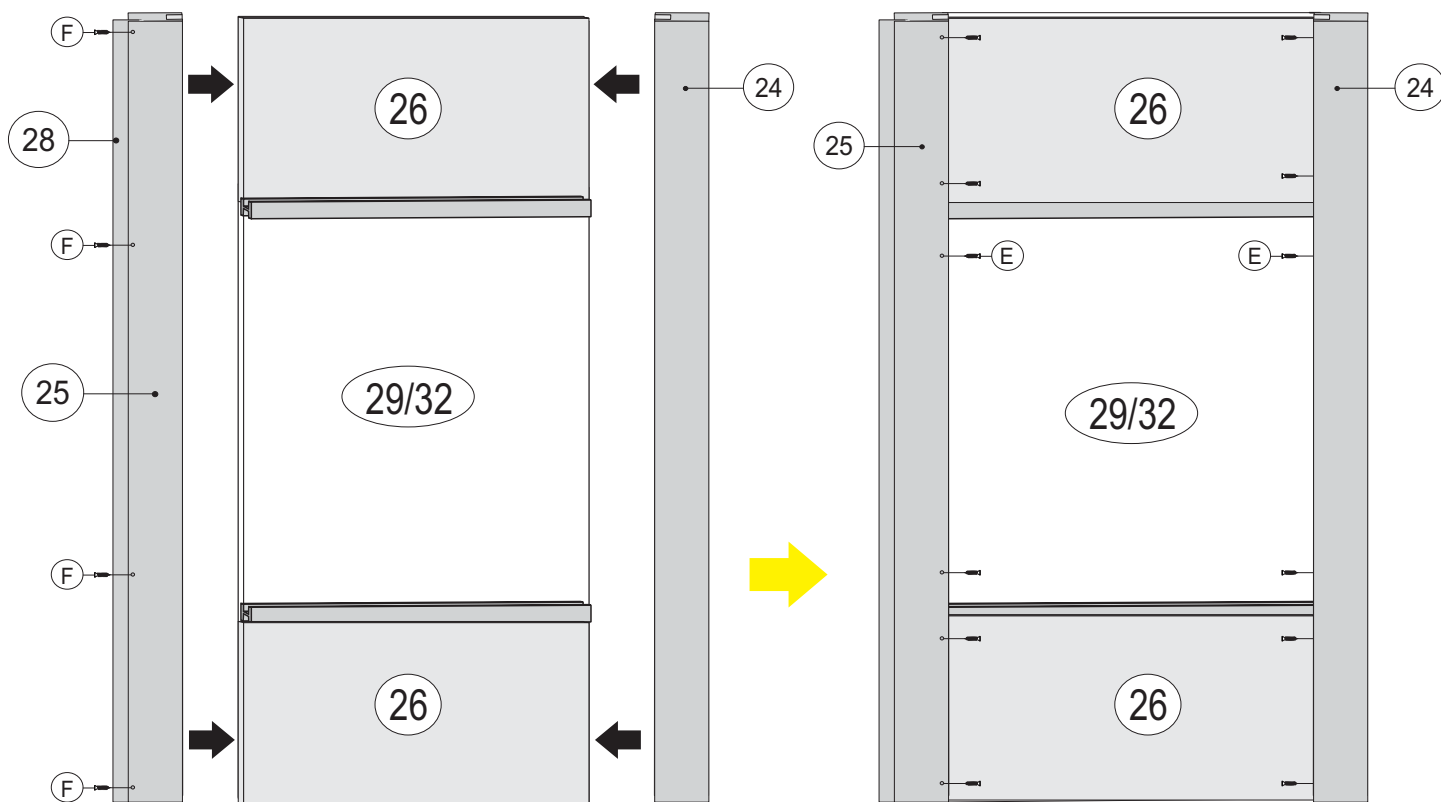
MONTAGEM DA PORTA LATERAL

01=FIXAR O HDF (28) NA MOLDURA (25) COM PARAFUSO (F)

02=FIXAR A MOLDURA (25) NA PORTA (26) E (29/32) COM PARAFUSO (E)

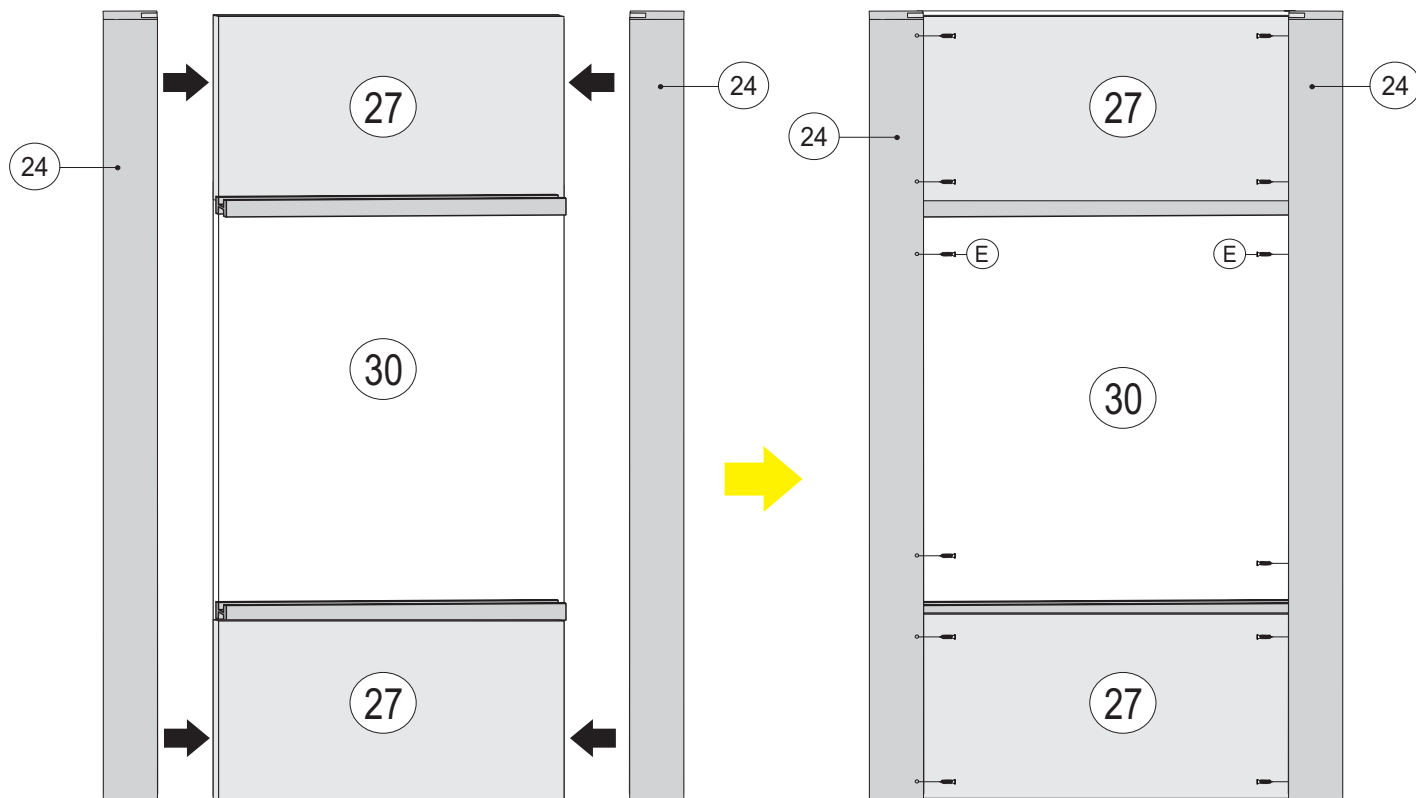
03=FIXAR A MOLDURA (24) NA PORTA (26) E (29/32) COM O PARAFUSO (E)

2 VEZES


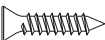


MONTAGEM DA PORTA CENTRAL COM ESPELHO

01=FIXAR A MOLDURA (24) NA PORTA (27) E (30) COM O PARAFUSO (E)

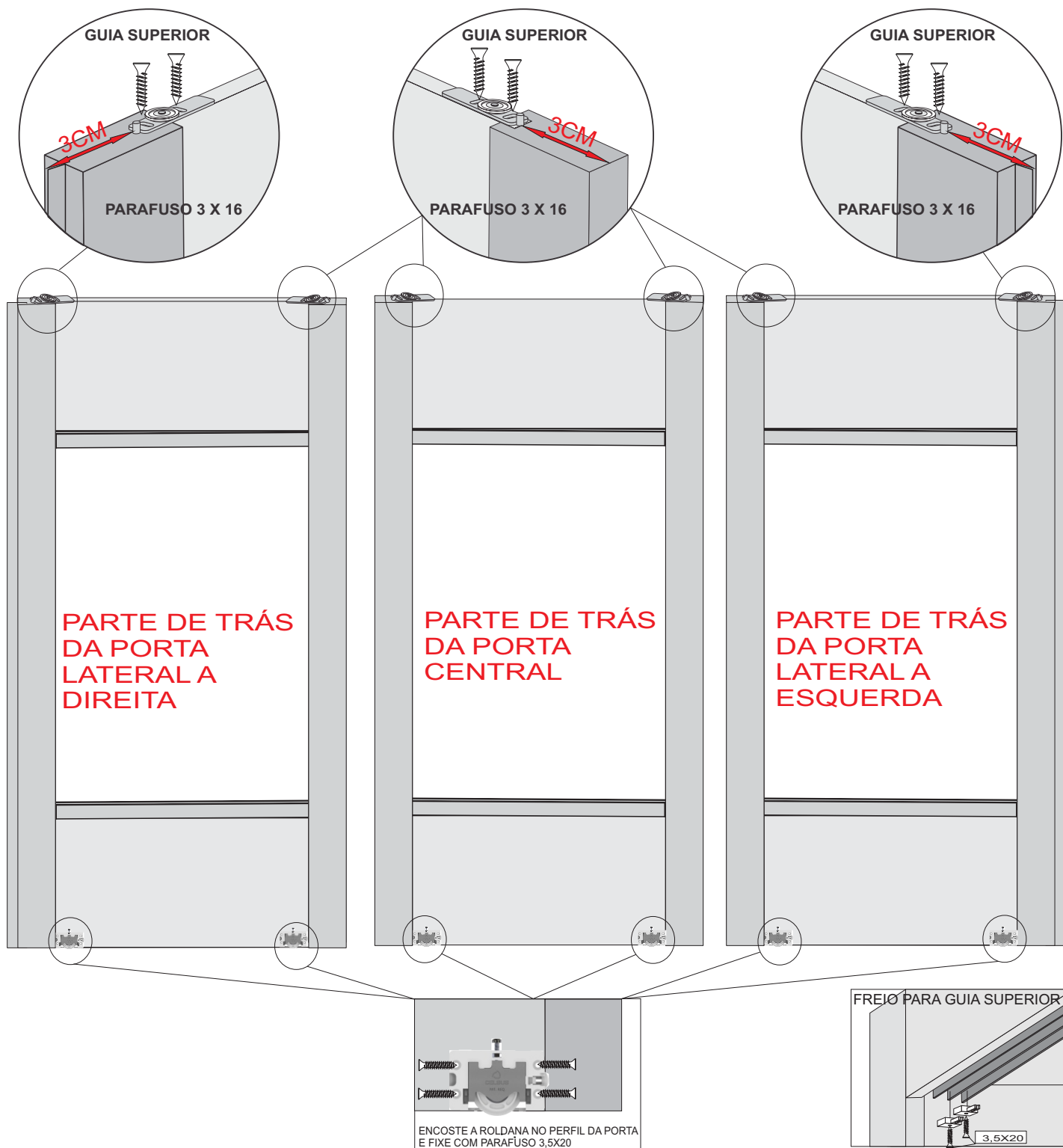


FERRAGEM PARA ESTA ETAPA

6591	F		8	PARAFUSO PHILIPS 4,0 X 20 CHATA	10	4	20	AÇO
1249	E		36	PARAFUSO PHILIPS 3,5 X 14 CHATA	14	3,5	3,5	AÇO

MONTAGEM DAS ROLDANAS

NA HORA DE FIXAR AS ROLDANAS FAZER PAR NAS PORTAS LATERAIS COMO MOSTRA O DESENHO ABAIXO



FERRAGEM PARA ESTA ETAPA

U1		6	ROLDANA INFERIOR COM MOLLA	50	40	15	PLÁSTICO
U2		6	GUIA SUPERIOR	63	32	12	PLÁSTICO
U3		4	FREIO PARA GUIA SUPERIOR	30	30	15	PLÁSTICO
U4		12	PARAFUSO PHILIPS 3 X 16	16	3	3	AÇO
U5		28	PARAFUSO PHILIPS 3,5 X 20	20	3,5	3,5	AÇO

TERMO DE GARANTIA

(Leia com atenção para não perder sua Garantia)

O SEU PRODUTO MADEMARCS É GARANTIDO CONTRA EVENTUAIS DEFEITOS DE FABRICAÇÃO, PELO PRAZO DESCRITO ABAIXO, CONTADOS A PARTIR DA EMISSÃO DA NOTA FISCAL DO LOGISTA AO CONSUMIDOR.

- Roupeiros = 6 meses
- Cama = 6 meses
- Painéis para TV = 6 meses
- Criado = 6 meses
- Rack's = 3 meses
- Cabeceiras = 6 meses

O PRODUTO TERÁ GARANTIA TÉCNICA DOS LOJISTAS CREDENCIADOS PELA MADEMARCS MÓVEIS LTDA.:

A garantia compreende a substituição de peças para a reparação de defeito de fabricação devidamente constatado por técnico indicado pela loja, anotados durante o período de vigência da garantia. Portanto, ao constatar um eventual problema em seu produto, entre imediatamente em contato com a loja **QUE LHE VENDEU.**

Se constatado um eventual defeito de fabricação, será feita a assistência num prazo previamente acordado entre o **consumidor e o lojista**, com anuência expressa da fábrica.

Eventuais assistências técnicas, de problemas não cobertos pela garantia poderão ser exercidas mediante orçamento previamente discutido e acordado com a loja que lhe vendeu o produto e a fábrica, e neste caso, terá seu custo arcado pelo consumidor.

A GARANTIA LEGAL FICA AUTOMATICAMENTE INVÁLIDA SE:

O uso não for exclusivamente doméstico e para o fim que foi projetado; salvo os projetados e fabricados para outros fins.

Na montagem e instalação, não forem obedecidas as especificações e recomendações do Manual de Instrução de montagem e instalação do produto, tais como: nivelamento do produto, adequação do local para instalação, uso correto dos parafusos e demais componentes de montagem, etc.

O produto tiver recebido maus tratos, descuido ou ainda, sofrido reparos, alterações ou modificações estéticas e/ou funcionais.

Houver sinais de violação da embalagem do produto.

A GARANTIA LEGAL NÃO COBRE:

Danos e/ou defeitos causados em qualquer componente do produto, pelo uso inadequado do mesmo ou por acidentes e ações naturais, ou ainda, provenientes de danos causados por impactos, quedas, etc.

Manchas na pintura causadas por agentes químicos ou abrasivos e/ou produtos de limpeza inadequados.

Danos causados por chuvas, inundações, infiltrações de umidade, exposição inadequada do produto, etc.

Consertos que não sejam realizados pelos técnicos autorizados pela loja.

Danos e/ou defeitos decorrentes da ação de montador ou do consumidor na montagem, desmontagem e remontagem do produto, sem acompanhamento do técnico autorizado pela loja.

Danos e/ou defeitos decorrentes de negligência na montagem do produto em relação ao inserido no Manual de Instruções de montagem.

Danos decorrentes de transporte inadequado, desgaste natural, bem como *excesso de peso sobre o móvel.*

Danos decorrentes do descumprimento das instruções de conservação e limpeza, inseridas abaixo.

Danos causados pela transferência ou venda do produto para terceiros.

Danos causados por insetos, principalmente do tipo cupim. Peso excessivo, nas gavetas

- **O PAR CORREDIÇA SLIM 400/300mm (peso MÁXIMO suportado por gaveta indicado no guia).**

- **O PAR CORREDIÇAS TELESCÓPICA (peso MÁXIMO suportado por gaveta indicado no guia).**

SOBRE A MONTAGEM

A montagem do móvel Mademarcs é de responsabilidade da loja vendedora, a qual deve seguir os Manuais de Instruções fornecidos pela fábrica. A Mademarcs não se responsabiliza pelas instalações elétricas, hidráulicas ou outros materiais que venham a ser agregados ao móvel durante ou após a sua instalação.

INSTALAÇÃO, CONSERVAÇÃO E LIMPEZA.

Todo móvel exposto com frequência a agentes naturais tais como sol, maresia, chuva ou umidade, sofre alterações; portanto, escolha com cuidado a localização destinada à instalação do mesmo, evitando a incidência destes agentes naturais sobre o produto.

Este produto deve ser instalado por técnicos capacitados e autorizados pela loja onde foi adquirido, em local apropriado e sobre uma superfície plana (nivelada).

Esse produto deve ser manuseado com cuidado, **não podendo ser arrastado** e evitando esforços excessivos que venham a comprometer as partes destinadas à fixação dos componentes.

Nunca utilize álcool ou materiais abrasivos para limpeza e que possam comprometer a camada de verniz.

Nunca apoiar cigarros acesos sobre o produto.

Não colocar diretamente sobre o móvel, sem um isolante adequado, qualquer recipiente ou objeto com temperatura acima de 40° C.

Utilize para limpeza uma flanela levemente umedecida com água, com exceção dos componentes metálicos e cromados que deverão ser limpos periodicamente com uma flanela levemente umedecida com vaselina pura.

DISPOSIÇÕES GERAIS

Este Termo de Garantia é válido apenas para produtos vendidos e utilizados no território brasileiro.

Consulte a loja onde o seu produto foi adquirido, tendo sempre em mãos o número do lote do produto, **com os respectivos códigos das peças.**

ATENDIMENTO AO CONSUMIDOR:

Tel: 32 3539-2300 - Home: www.mademarcs.com.br

End: Rodovia Ubá-Guidoal, km 5,5 Mgt 120 - Zona Rural - Ubá/MG