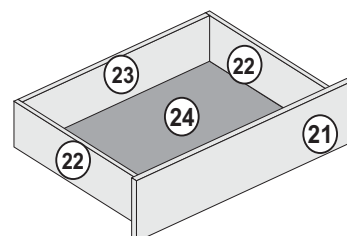
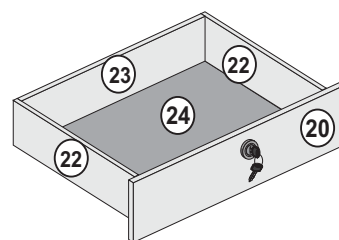
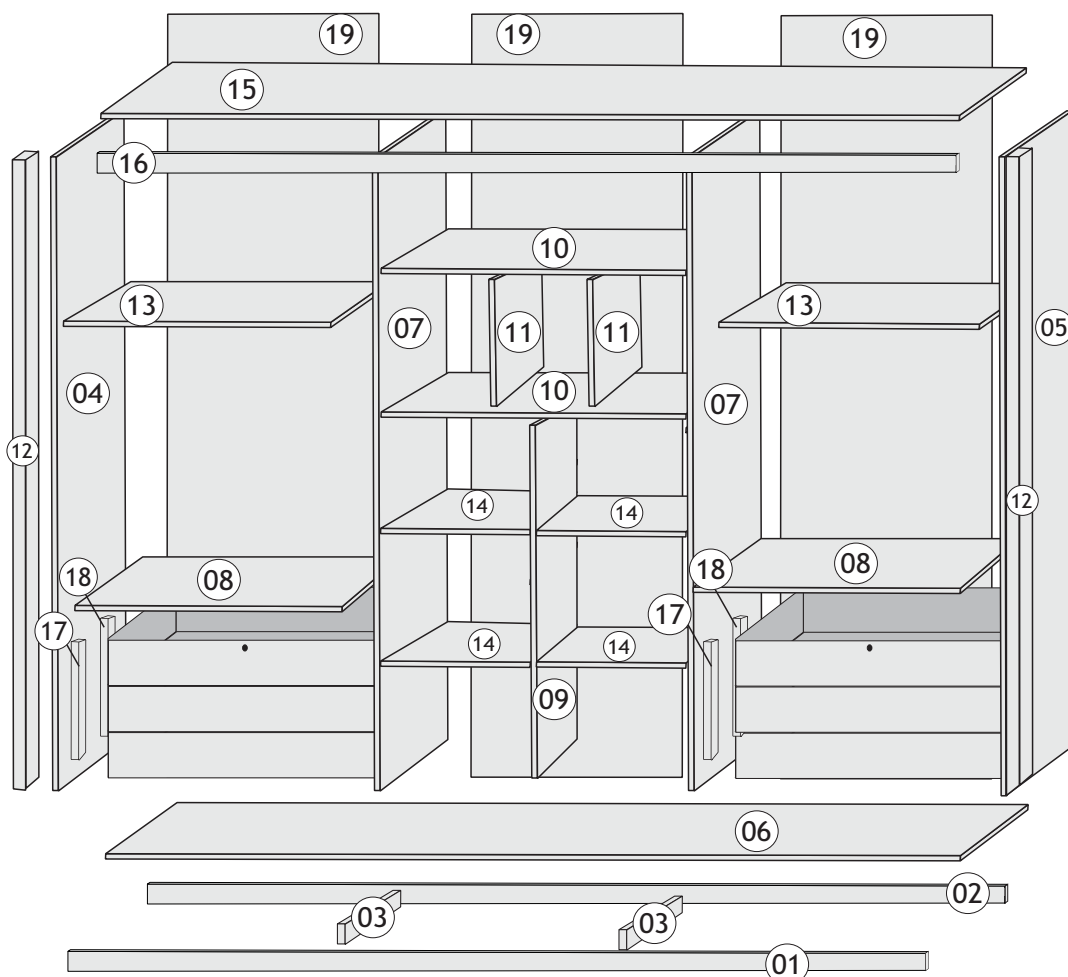
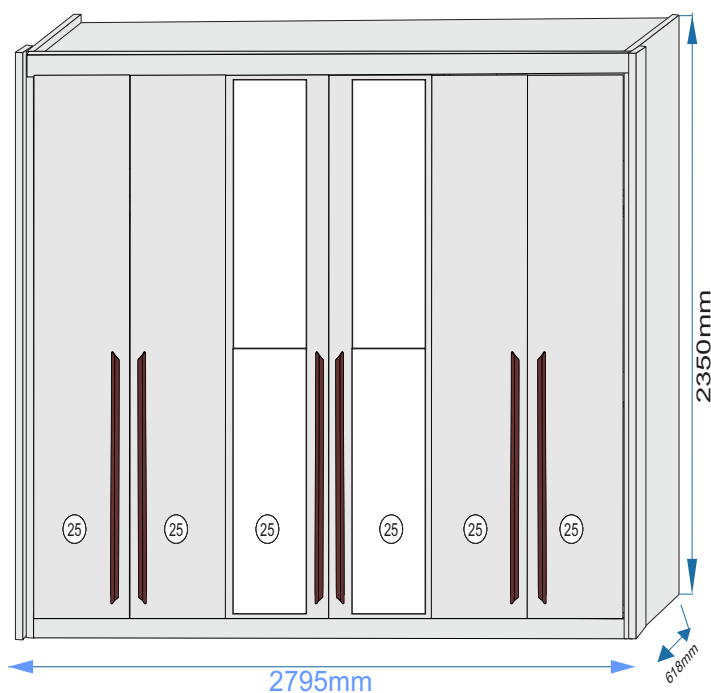
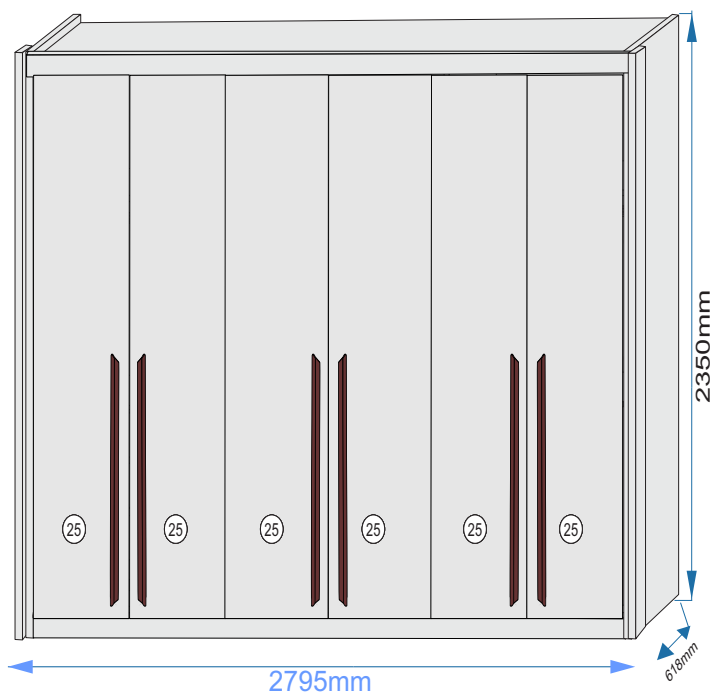


# GR 6GV 6PTS VALENCIA

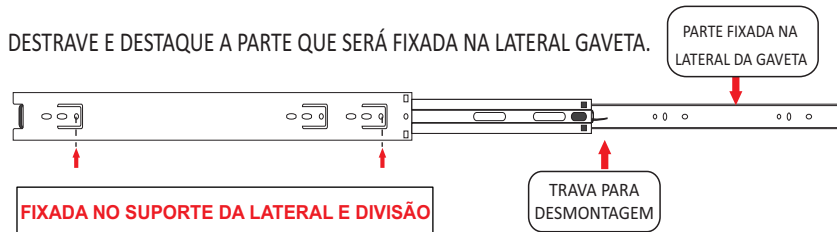


## GR VALENCIA 6PT 6GV 100% MDF

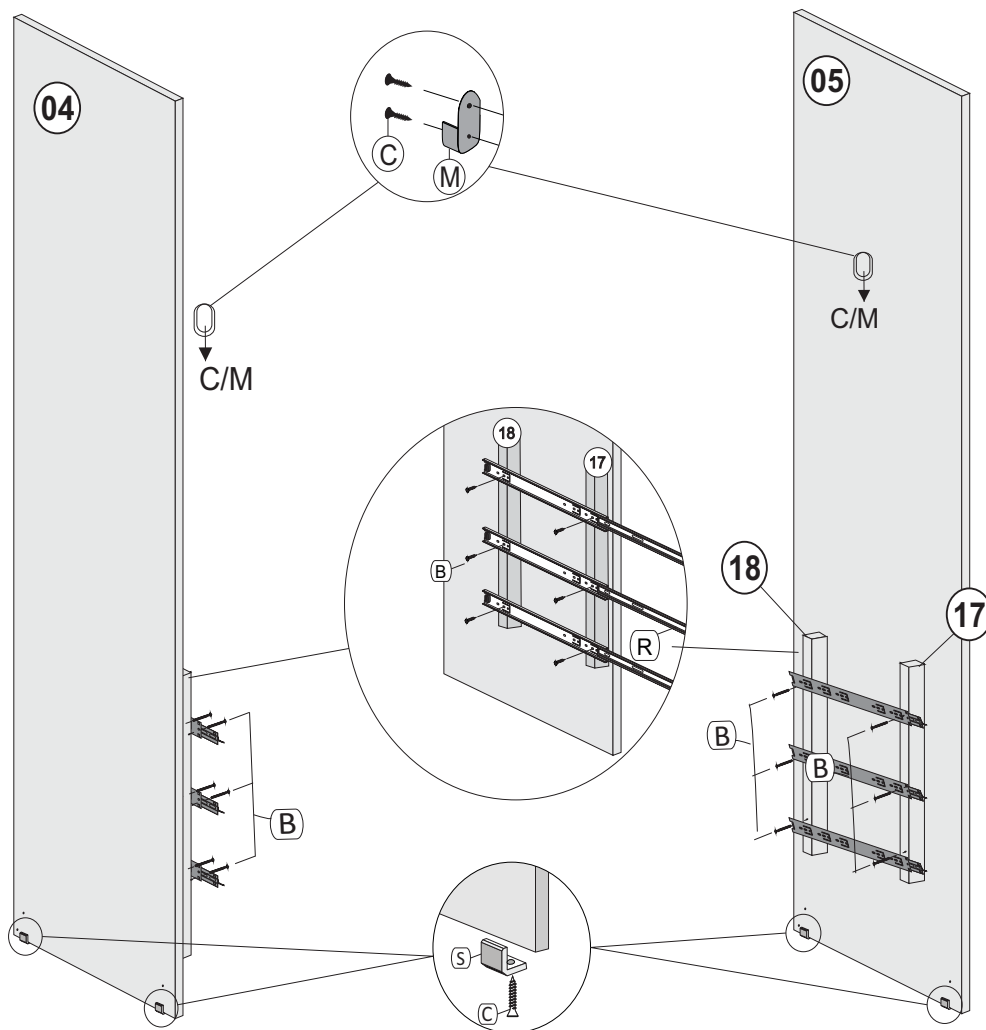
Num.	Cod.	Peças	Mat. Prima	Compr.	Larg.	Esp.	Qtd.	PEROBA /OFF WHITE	PEROBA	OFF WHITE/PEROBA	OFF WHITE
1	12037	RODAPÉ FRONTAL	MDF	2715	80	15	1	148	148	137	137
2	12038	RODAPÉ TRASEIRO	MDF	2715	80	15	1				
3	12040	RODAPÉ CENTRAL	MDF	560	80	15	2				
4	12032	LATERAL ESQUERDA	MDF	2350	600	15	1	148	148	137	137
5	12033	LATERAL DIREITA	MDF	2350	600	15	1	148	148	137	137
6	12034	BASE	MDF	2715	599	15	1	148	148	137	137
7	12039	DIVISÃO	MDF	2165	598	15	2	148	148	137	137
8	12042	PRATELEIRA GAVETA	MDF	895	483	15	2	148	148	137	137
9	12040	DIVISÃO CENTRAL	MDF	1350	480	15	1	148	148	137	137
10	12047	PRATELEIRA COLMEIA	MDF	895	483	15	2	148	148	137	137
11	12048	DIVISÃO COLMEIA	MDF	440	475	15	2	148	148	137	137
12	11867	MOLDURA LATERAL	MDF	2350	35	25	2	148	148	137	137
13	12046	PRATELEIRA MALEIRO	MDF	895	483	15	2	148	148	137	137
14	12049	PRATELEIRA PEQUENA	MDF	440	475	15	4	148	148	137	137
15	12035	TAMPO	MDF	2715	599	15	1	148	148	137	137
16	12036	VISTA SUPERIOR	MDF	2745	80	15	1	148	148	137	137
17	10721	DISTANCIADOR FRONTAL	MDF	625	35	25	4	148	148	137	137
18	10722	DISTANCIADOR TRASEIRO	MDF	625	35	25	4				
19	12050	COSTA 3MM	MDF	2195	912	3	3	148	148	137	137
20	12045	FRENTE GAVETA C CHAVE	MDF	805	190	15	2	148	148	137	137
21	12044	FRENTE GAVETA	MDF	805	190	15	4	148	148	137	137
22	12055	LATERAL GAVETA	MDF	383	115	15	12	148	148	137	137
23	12067	TRASEIRO GAVETA	MDF	769	90	15	6	148	148	137	137
24	12043	FUNDO GAVETA	MDF	779	388	3	6	148	148	137	137
25	12051	PORTA	MDF	2180	450	15	6	137	148	148	137
PEROBA				148							
PEROBA / OFF WHITE				149							
OFF WHITE / PEROBA				147							
OFF WHITE				137							




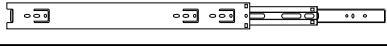
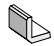
ERRAGENS		GR VALENCIA 6PT 6GV 100% MDF			QUANT	DESCRIÇÃO	COMP	LARG	ESP	MATERIAL
COD	LETRA	DESENHO								
6432	A		50	PARAFUSO SOBERBINHO 5,0 X 40 CHATA	40	5	5	AÇO		
6500	B		24	PARAFUSO 4,0 X 50 CHATA	50	4	4	AÇO		
1249	C		200	PARAFUSO 3,5 X 14 CHATA	14	3,5	3,5	AÇO		
2530	D		38	PARAFUSO 3,5 X 35 CHATA	35	3,5	3,5	AÇO		
2543	E		18	PARAFUSO 3,5 X 35 FLANGEADO	35	3,5	3,5	AÇO		
6646	F		165	PARAFUSO 3,5 X 14 FLANGEADO	14	3,5	3,5	AÇO		
6436	I		2	FECHADURA	40	35	30	METAL		
7245	J		38	CAVILHA 6 X 30 MADEIRA	30	6	6	MADEIRA		
2596	PP		16	PINO PRATELEIRA CINZA	12	6	8	PLÁSTICO		
6440	M		6	SUPORTE CABIDEIRO OBILONGO	45	20	20	PLÁSTICO		
2535	N		12	CANTONEIRA METAL 04 FUROS	37	15	16	METAL		
8161	O		5	CONECTOR DE MONTAGEM	42	20	20	PLÁSTICO		
11664	P		18	DOBRADICA CANECO 35 MM COM CALÇO	100	57	20	ALUMINIO		
89	R		6	CORREDIÇA TELESCÓPICA 350 MM	350	30	10	AÇO		
12022	PM		6	PUXADOR MOLDURA 1000 X 32 X 25	1000	32	25	MADEIRA		
COD	S		10	SAPATA L	14	14	3,5	PLÁSTICO		
10767	T		34	TAPA FURO AUTOCOLANTE 13MM	13	13	2	PAPEL		
10399	U		2	CABIDEIRO DE 882MM	882	30	15	ALUMINIO		
8674	V		1	CABIDEIRO DE 428MM	428	30	15	ALUMINIO		
6429	GR		2	GIZ P/ RETOQUE	15	8	8	CERA		
9386	CB		2	COLA BRANCA 10GMS	20	20	5	COLA		
11314	ST		12	SUPORTE TRIANGULAR GAVETA	15	15	15	PLÁSTICO		
2088	PM		8	KIT PÉ DE MADEIRA (OPCIONAL)	50	55	75	MADEIRA		
10093	SV		8	SUPORTE DE VIDRO (QUANDO ESPELHADO)	10	10	3	PLÁSTICO		
				Legenda de Cor						
				PEROBA		148				
				OFF WHITE		137				

# PREPARAÇÃO PARA A MONTAGEM



- 01=FIXE AS CORREDIÇAS ( R ) JUNTO COM OS SUPORTES ( 17 ) E ( 18 ) NAS LATERAIS ( 04 ) E ( 05 ) COM PARAFUSO ( B )
- 02=FIXE O SUPORTE CABIDE ( M ) NAS LATERAIS ( 04 ) E ( 05 ) COM PARAFUSO ( C )
- 03=FIXE A SAPATA ( S ) NAS LATERAIS ( 04 ) E ( 05 ) COM PARAFUSO ( C )



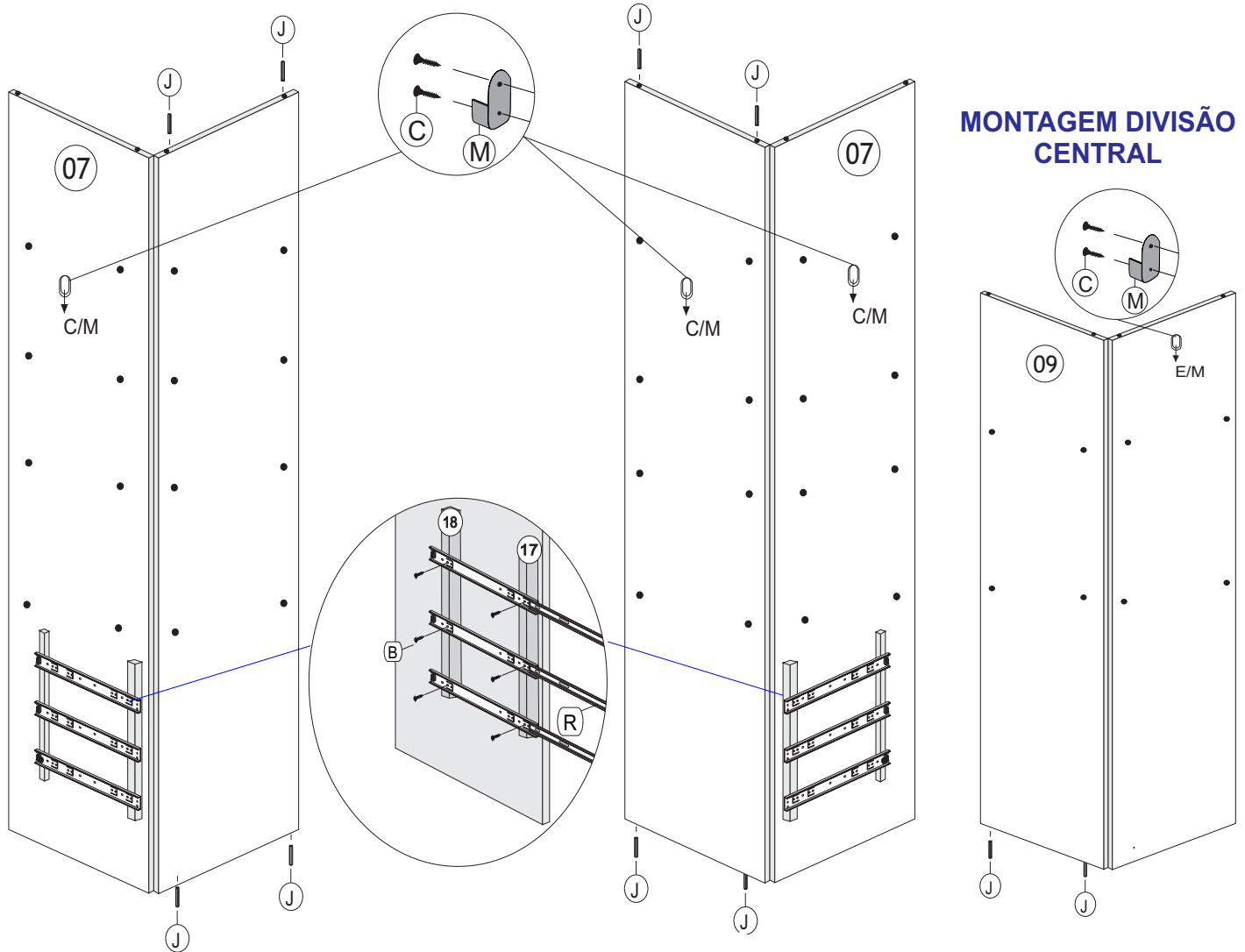
FERRAGEM POR ETAPA							
6500	B		12	PARAFUSO 4,0 X 50 CHATA	50	4	4 AÇO
1249	C		8	PARAFUSO 3,5 X 14 CHATA	14	3,5	3,5 AÇO
6440	M		2	SUPORTE CABIDEIRO OBILONGO	45	20	20 PLÁSTICO
89	R		3	CORREDIÇA TELESCÓPICA 350 MM	350	30	10 AÇO
COD	S		4	SAPATA L	14	14	3,5 PLÁSTICO

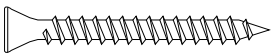
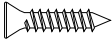

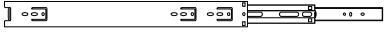

- 04=FIXE A CORREDIÇA ( R ) JUNTO COM OS SUPORTES ( 17 ) E ( 18 ) NAS DIVISÕES ( 07 ) COM O PARAFUSO ( B )
- 05=FIXE O SUPORTE CABIDE ( M ) NAS DIVISÕES ( 07 ) E ( 09 ) COM PARAFUSO ( C )
- 06=ENCAIXE A CAVILHA ( J ) NAS DIVISÕES ( 07 ) E ( 09 )

### MONTAGEM DIVISÃO MAIOR ESQUERDA

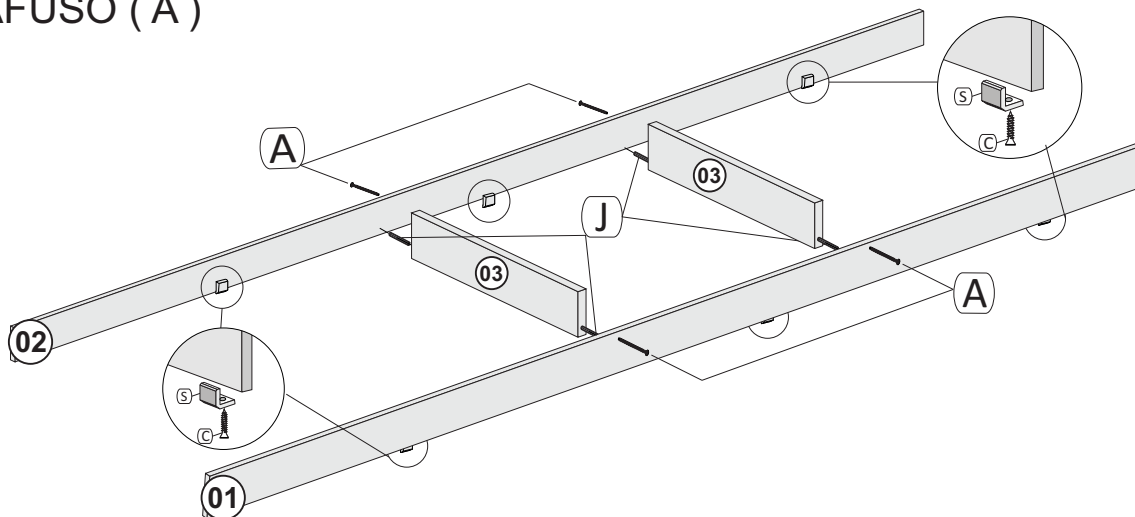
### MONTAGEM DIVISÃO MAIOR DIREITA

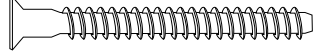
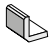
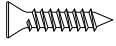

### MONTAGEM DIVISÃO CENTRAL



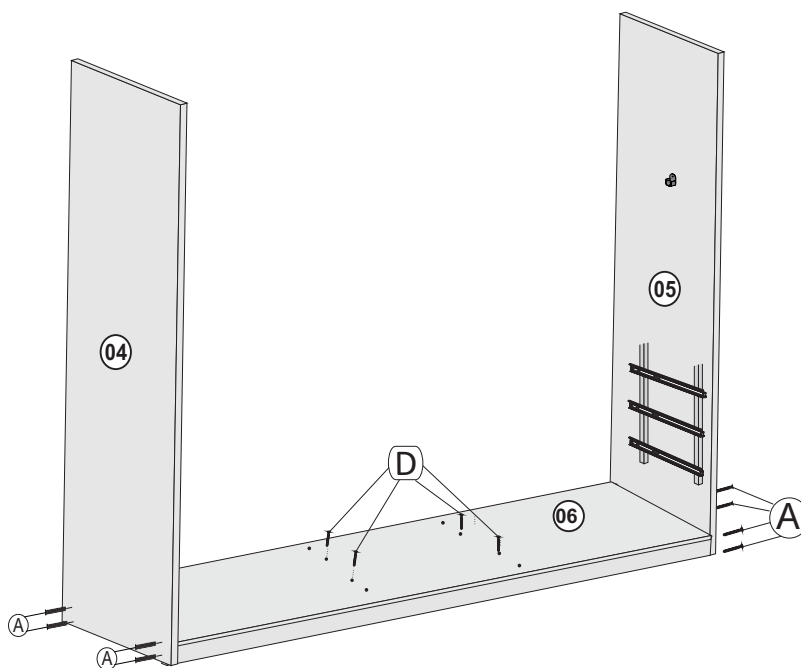
FERRAGEM POR ETAPA								
6500	B		12	PARAFUSO 4,0 X 50 CHATA	50	4	4	AÇO
1249	C		8	PARAFUSO 3,5 X 14 CHATA	14	3,5	3,5	AÇO
6440	M		4	SUPORTE CABIDEIRO OBILONGO	45	20	20	PLÁSTICO
89	R		3	CORREDIÇA TELESCÓPICA 350 MM	350	30	10	AÇO
7245	J		10	CAVILHA 6 X 30 MADEIRA	30	6	6	MADEIRA

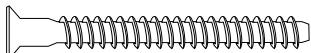

07=FIXE A SAPATA ( S ) NO RODAPÉ ( 01 ) E ( 02 ) COM PARAFUSO ( C )  
 08=ENCAIXE A CAVILHA ( J ) NO PÉ BASE ( 03 )  
 09=FIXE O RODAPÉ ( 01 ) E ( 02 ) NO PÉ BASE ( 03 )  
 COM PARAFUSO ( A )



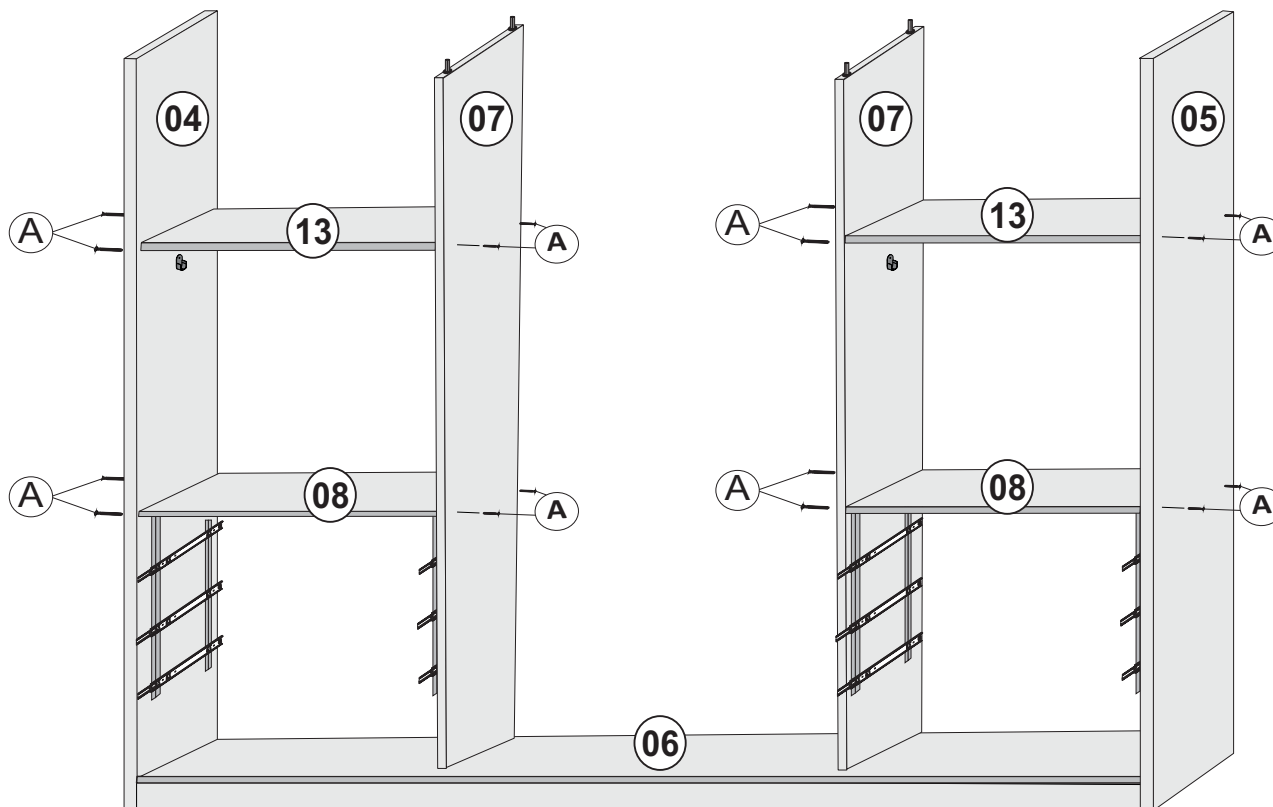
FERRAGEM POR ETAPA								
6432	A		4	PARAFUSO SOBERBINHO 5,0 X 40 CHATA	40	5	5	AÇO
COD	S		6	SAPATA L	14	14	3,5	PLÁSTICO
1249	C		6	PARAFUSO 3,5 X 14 CHATA	14	3,5	3,5	AÇO
7245	J		4	CAVILHA 6 X 30 MADEIRA	30	6	6	MADEIRA

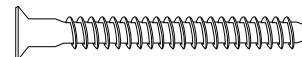
10=FIXE A LATERAL ( 04 ) E ( 05 ) NO RODAPÉ ( 01 ) E ( 02 ) COM PARAFUSO ( A )  
 11=FIXE A PRATELEIRA ( 06 ) NO PÉ BASE ( 03 ) COM PARAFUSO ( D )



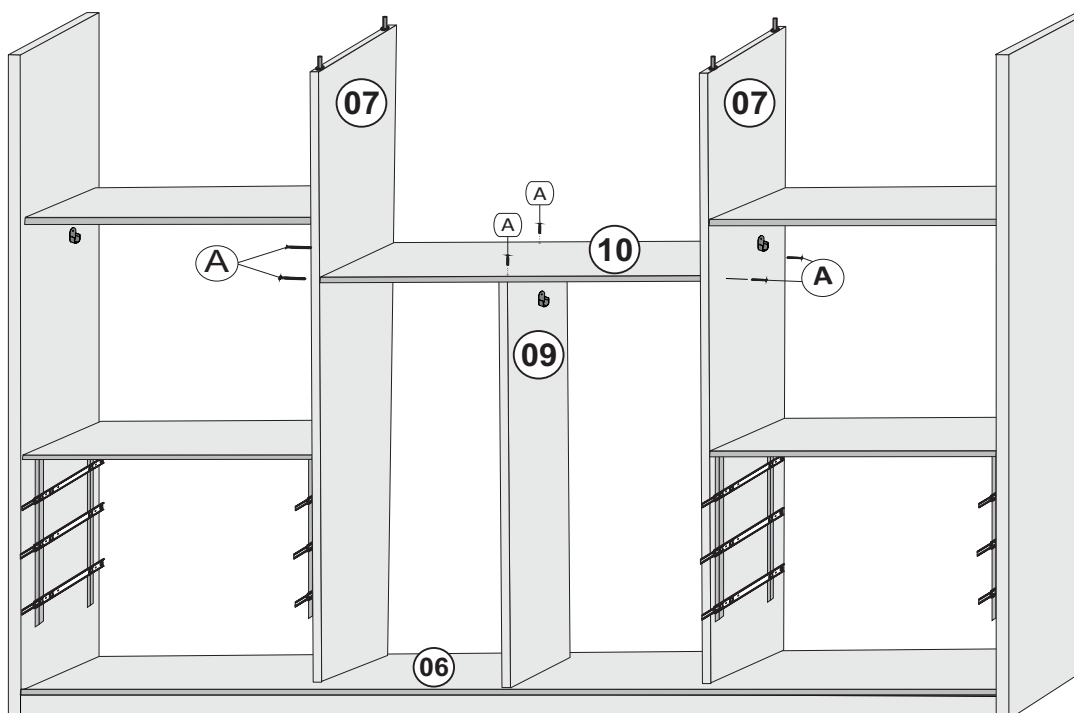
FERRAGEM POR ETAPA								
6432	A		8	PARAFUSO SOBERBINHO 5,0 X 40 CHATA	40	5	5	AÇO
2530	D		4	PARAFUSO 3,5 X 35 CHATA	35	3,5	3,5	AÇO


12=ENCAIXE A DIVISÃO ( 07 ) NA PRATELEIRA ( 06 ) COM A CAVILHA ( J )  
 13=FIXE AS PRATELEIRAS ( 08 ) E ( 13 ) NAS LATERAIS ( 04 ) E ( 05 ) E  
 NAS DIVISÕES ( 07 ) COM PARAFUSO ( A )



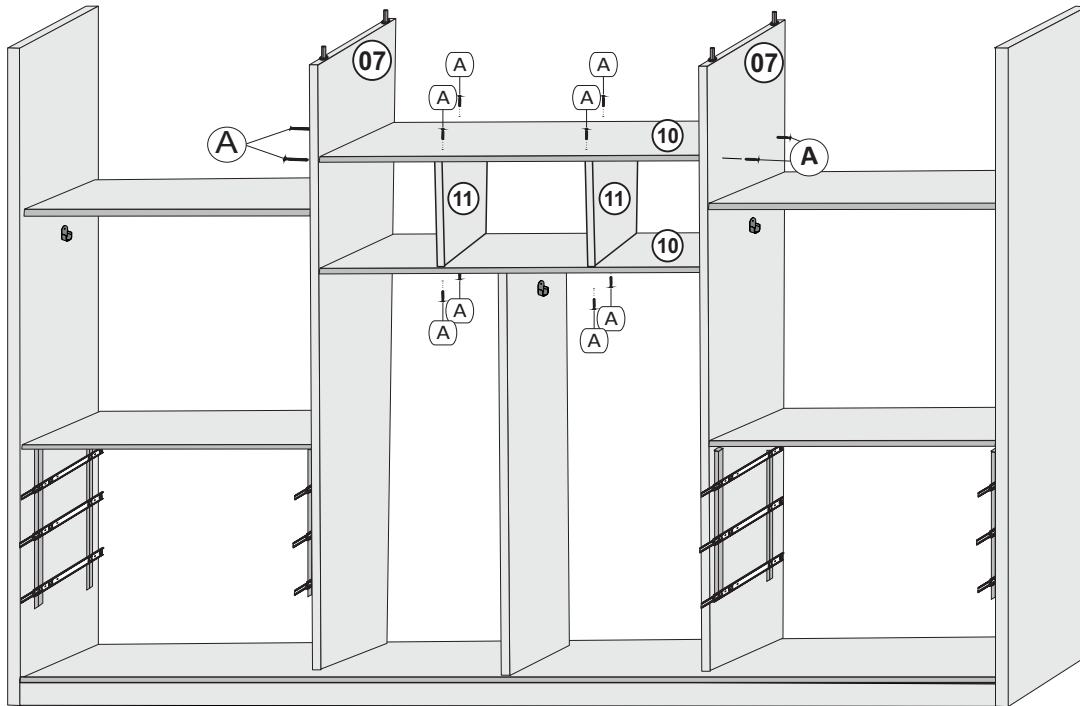
FERRAGEM POR ETAPA							
6432	A		16	PARAFUSO SOBERBINHO 5,0 X 40 CHATA	40	5	5 AÇO

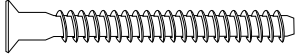
14=ENCAIXE A DIVISÃO ( 09 ) NA PRATELEIRA ( 06 ) COM A CAVILHA ( J )  
 E FIXE NA PRATELEIRA ( 10 ) COM PARAFUSO ( A )  
 15=FIXE A PRATELEIRA ( 10 ) NAS DIVISÕES ( 07 ) COM PARAFUSO ( A )



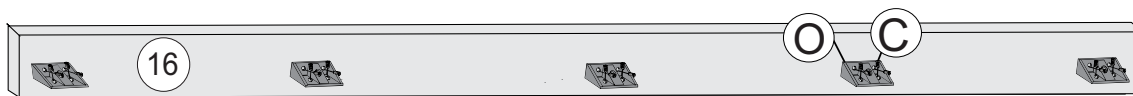
FERRAGEM POR ETAPA							
6432	A		6	PARAFUSO SOBERBINHO 5,0 X 40 CHATA	40	5	5 AÇO

16=FIXE A DIVISÃO ( 11 ) NA PRATELEIRA ( 10 ) COM PARAFUSO ( A )  
 17=FIXE A PRATELEIRA ( 10 ) NA DIVISÃO ( 07 ) COM PARAFUSO ( A )

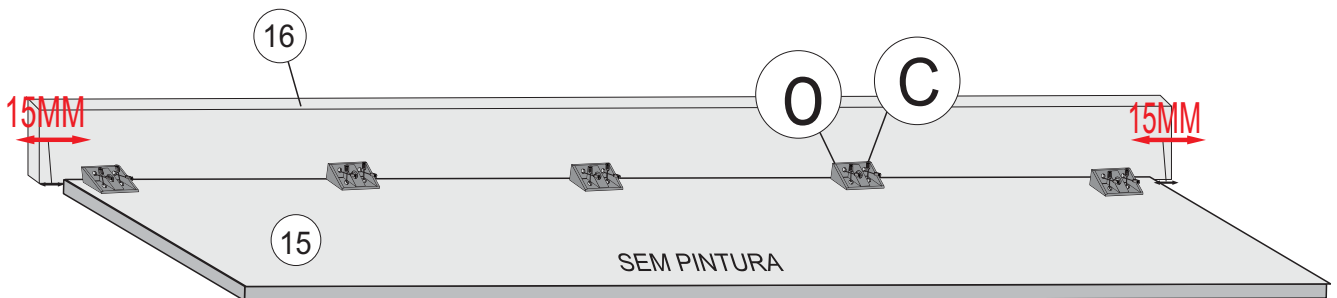


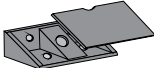
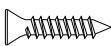
FERRAGEM POR ETAPA							
6432	A		12	PARAFUSO SOBERBINHO 5,0 X 40 CHATA	40	5	5 AÇO

18=FIXE O CONECTOR ( O ) NA MOLDURA ( 16 )  
 COM PARAFUSO ( C ) DEIXANDO 5MM ATÉ O LADO FILETADO  
 19=FIXE A MOLDURA ( 16 ) NO TAMPO ( 15 ) COM PARAFUSO ( C )  
 DEIXANDO 15MM DE CADA LADO



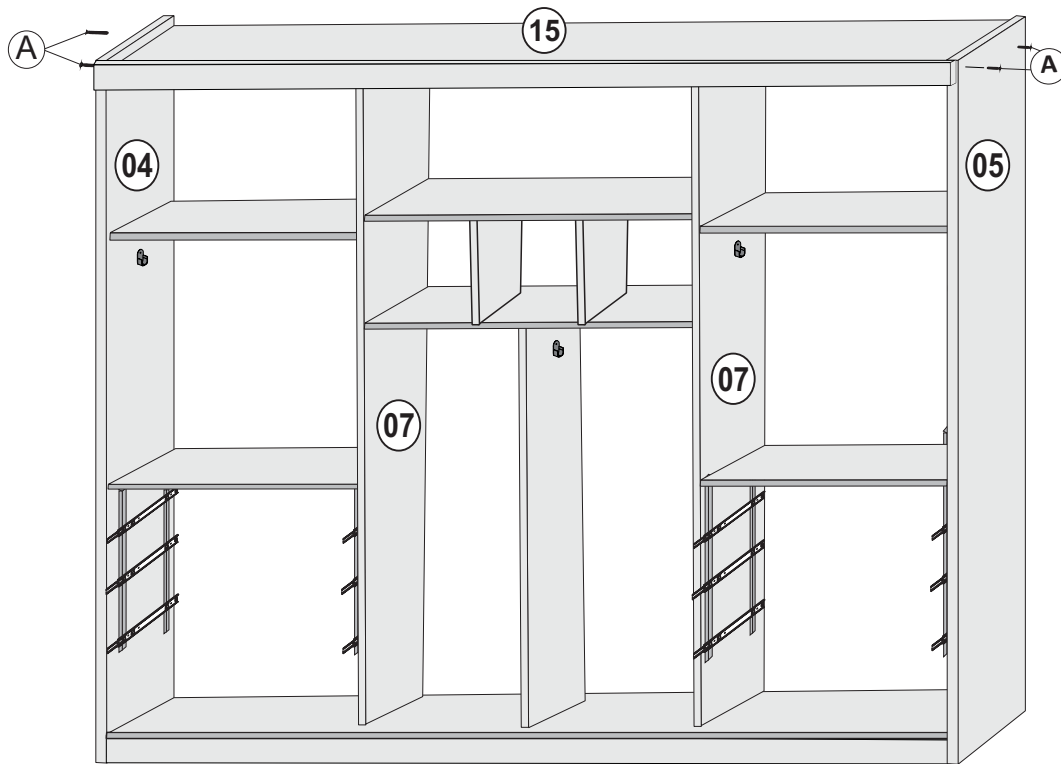
**LADO DO FILETE 5MM PARA CIMA**



FERRAGEM POR ETAPA							
8161	O		5	CONECTOR DE MONTAGEM	42	20	20 PLÁSTICO
1249	C		20	PARAFUSO 3,5 X 14 CHATA	14	3,5	3,5 AÇO



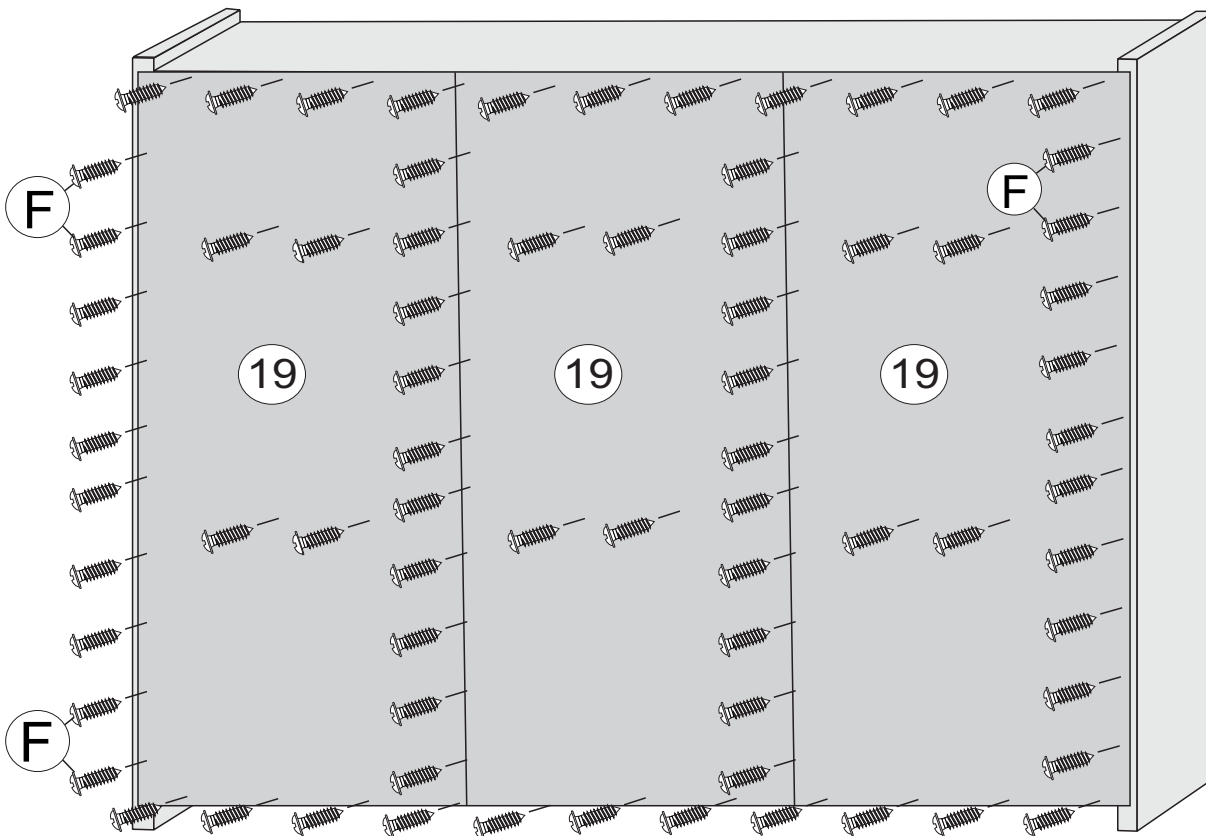
20=FIXE O TAMPO ( 15 ) NAS LATERAIS ( 04 ) E ( 05 ) COM PARAFUSO ( A )



FERRAGEM POR ETAPA

6432	A		4	PARAFUSO SOBERBINHO 5,0 X 40 C/ATA	5	5	AÇO
------	---	---	---	------------------------------------	---	---	-----

21=FIXAR AS COSTAS ( 18 ) COM PARAFUSO ( F )

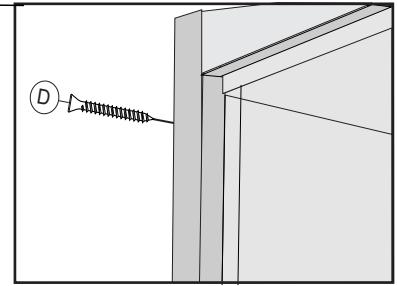
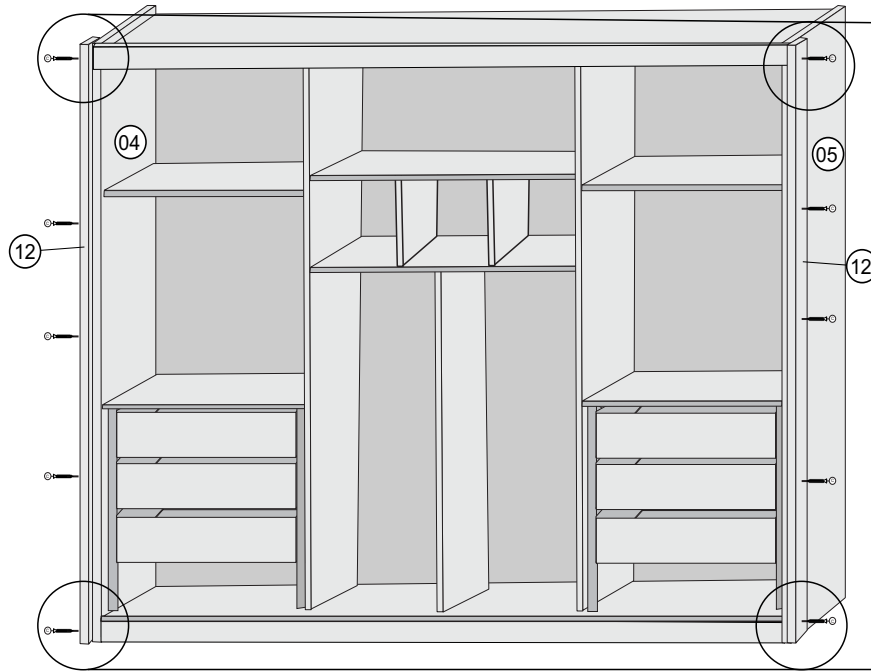


FERRAGEM POR ETAPA

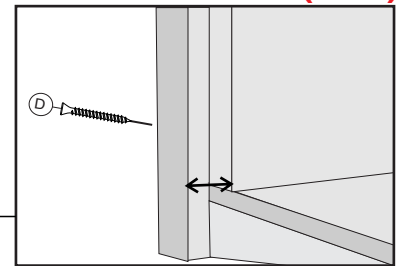
6646	F		127	PARAFUSO 3,5 X 14 FLANGEADO	14	3,5	3,5	AÇO
------	---	---	-----	-----------------------------	----	-----	-----	-----

22=FIXE AS MOLDURAS ( 12 ) NAS LATERAIS ( 04 ) E ( 05 ) COM PARAFUSO ( D )

**ALINHADO NA  
MOLDURA CHAPÉU**



**15MM  
PARA FRENTE DA  
PRATELEIRA ( 06 )**



FERRAGEM POR ETAPA

2530	D		10	PARAFUSO 3,5 X 35 CHATA	35	3,5	3,5	AÇO
------	---	--	----	-------------------------	----	-----	-----	-----

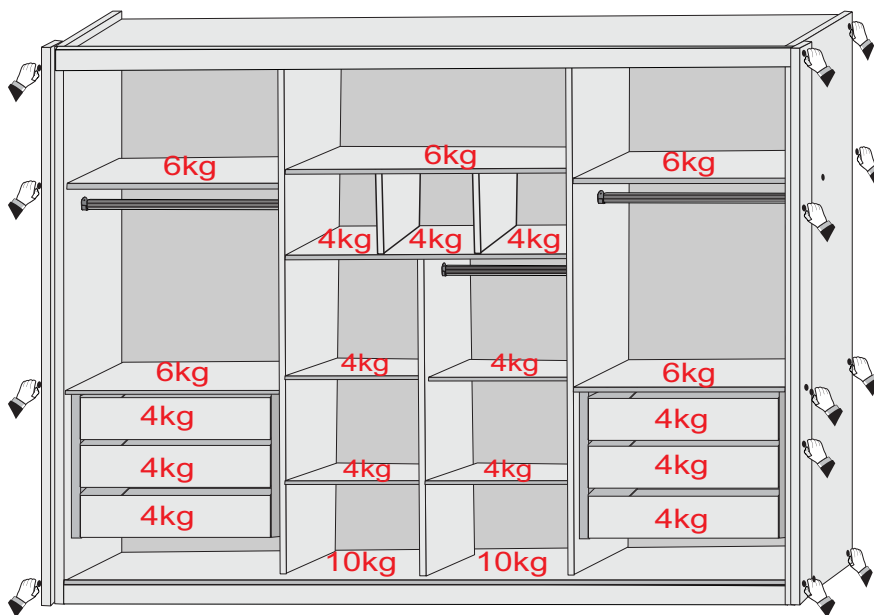
23=ENCAIXE O PINO ( PP ) NAS DIVISÕES ( 07 ) E ( 09 )

E COLOQUE AS PRATELEIRAS ( 29 ) SOBRE ELES

24=ENCAIXE O CABIDEIRO ( U ) E ( V ) NO SUPORTE ( M )

25=COLAR OS TAPA FUROS ( T ) EM TODAS CABEÇAS DE PARAFUSO EXTERNOS.COMO MOSTRA O DESENHO A BAIXO.

**Peso máximo por gaveta e prateleira.**

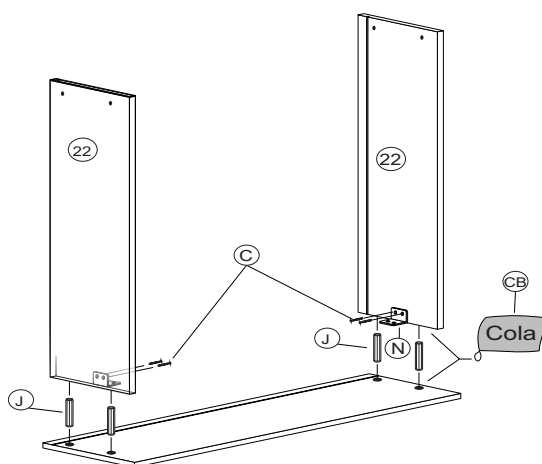


FERRAGEM POR ETAPA

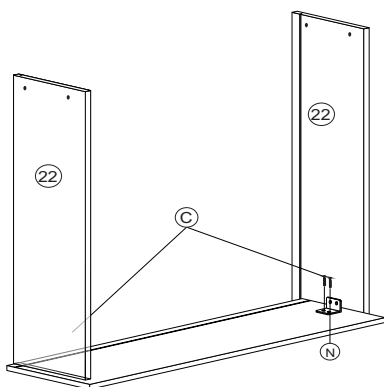
2596	PP		16	PINO PRATELEIRA CINZA	12	6	8	PLÁSTICO
10767	T		34	TAPA FURO AUTOCOLANTE 13MM	13	13	2	PAPEL
10399	U		2	CABIDEIRO DE 882MM	882	30	15	ALUMINIUM
8674	V		1	CABIDEIRO DE 428MM	428	30	15	ALUMINIUM

# MONTAGEM DA GAVETAS

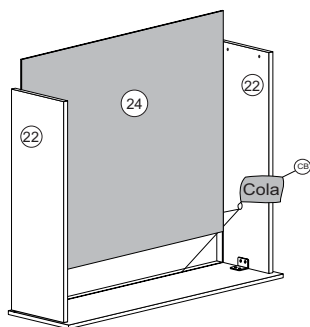
- 01** Parafuse as cantoneiras ( N ) nas laterais da gaveta ( 22 ) com parafuso ( C ). Posicione as cavilhas ( J ) para unir as laterais com a frente. Utilize cola nas cavilhas. **6 VEZES**



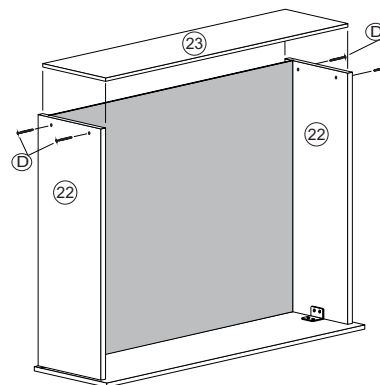
- 02** Parafuse as cantoneiras ( N ) na frente da gaveta com parafuso ( C ). **6 VEZES**



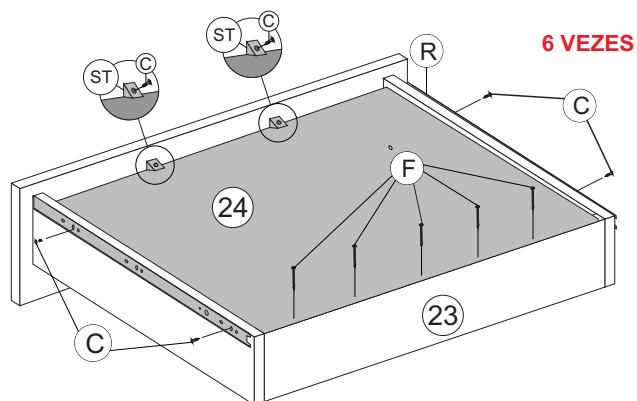
- 03** Coloque o fundo, utilizando cola. **6 VEZES**



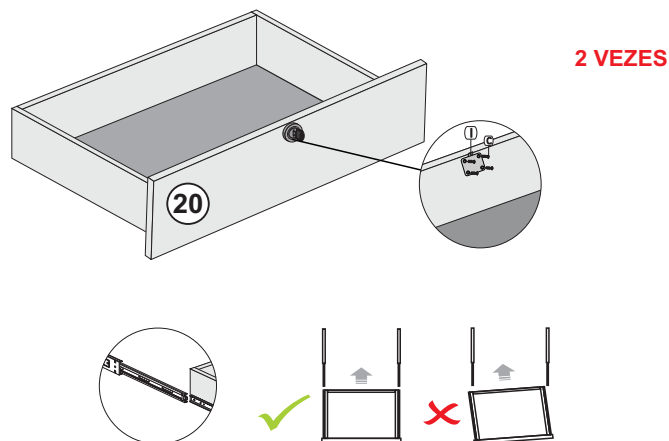
- 04** Parafuse o traseiro da gaveta ( 23 ) com parafuso ( D ) **6 VEZES**



- 05** Parafuse o fundo ( 24 ) no traseiro ( 23 ) com parafuso ( F ) Parafuse o suporte ( ST ) na frente gaveta com parafuso ( C ) Acerte a corrediça alinhando na parte de baixo da lateral da gaveta e parafuse com parafuso ( c )



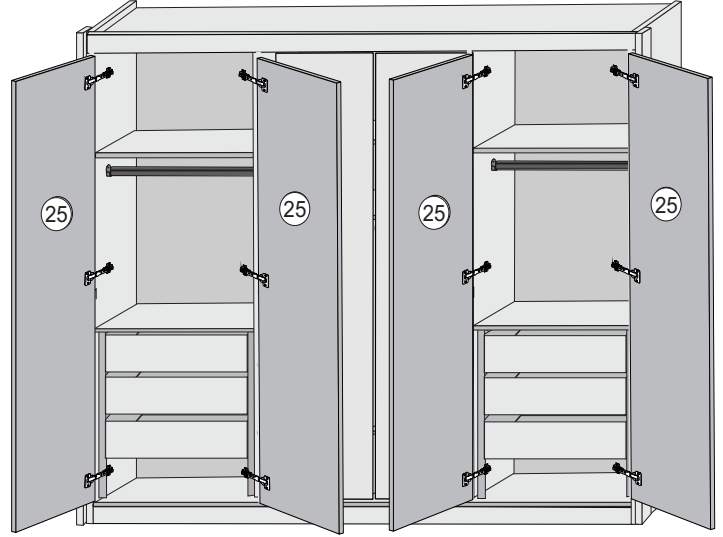
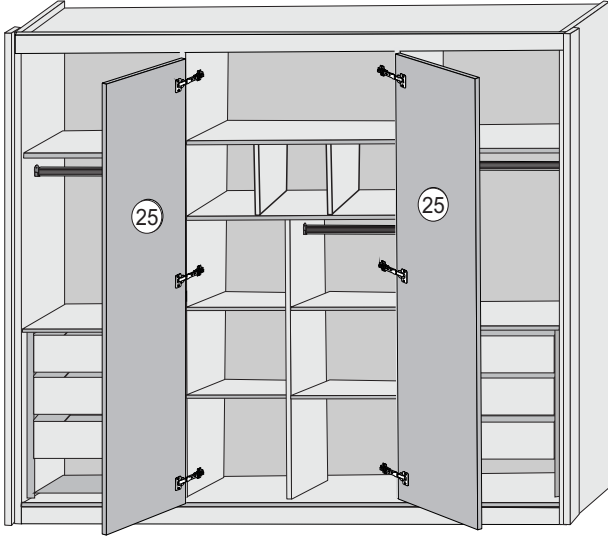
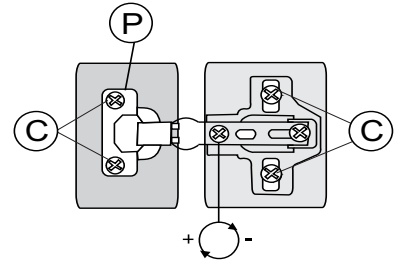
- 06** fixe a fechadura ( i ) na gaveta ( 20 ) com parafuso ( F )



FERRAGEM POR ETAPA								
1249	C		84	PARAFUSO 3,5 X 14 CHATA	14	3,5	3,5	AÇO
7245	J		24	CAVILHA 6 X 30 MADEIRA	30	6	6	MADEIRA
2535	N		12	CANTONEIRA METAL 04 FUROS	37	15	16	METAL
2530	D		24	PARAFUSO 3,5 X 35 CHATA	35	3,5	3,5	AÇO
9386	CB		2	COLA BRANCA 10GMS	20	20	5	COLA
6646	F		38	PARAFUSO 3,5 X 14 FLANGEADO	14	3,5	3,5	AÇO
11314	ST		12	SUPORE TRIANGULAR GAVETA	15	15	15	PLÁSTICO
6436	I		2	FECHADURA	40	35	30	METAL

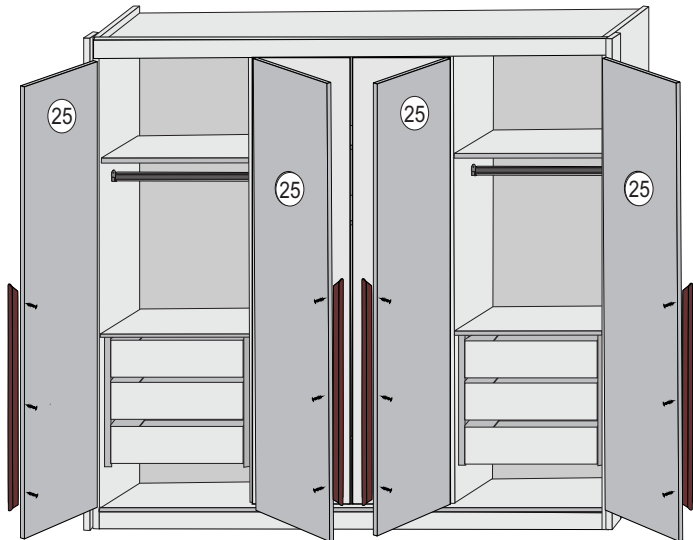
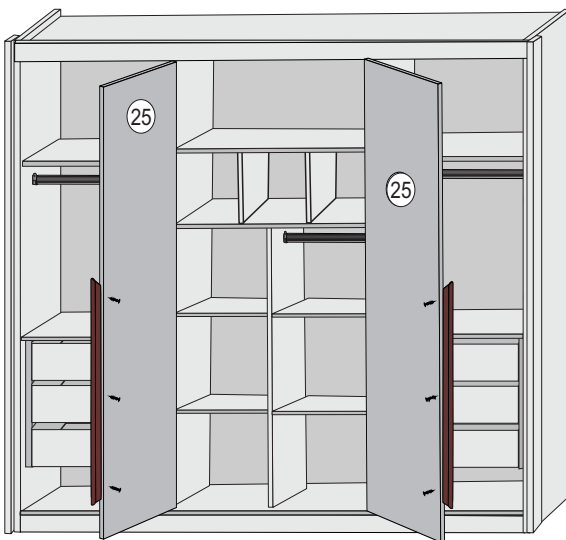
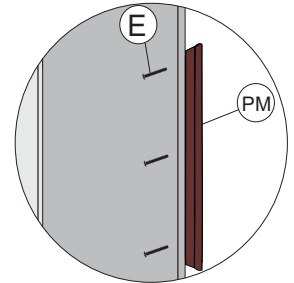
# MONTAGEM DAS PORTAS

01=FIXE A DOBRADIÇA COM O CALÇO ( P )  
 NA PORTA ( 25 ) COM PARAFUSO ( C )  
 02=FIXE AS PORTAS ( 25 ) NAS LATERAIS  
 ( 04 ) E ( 05 ) E DIVISÕES ( 07 )  
 COM PARAFUSO ( C )



FERRAGEM POR ETAPA							
11664	P		18	DOBRADIÇA CANETOMM COM CALÇO	100	57	20 ALUMINIUM
1249	C		72	PARAFUSO 3,5 X 14 CHATA	14	3,5	3,5 AÇO

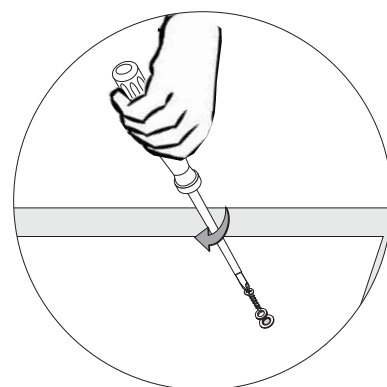
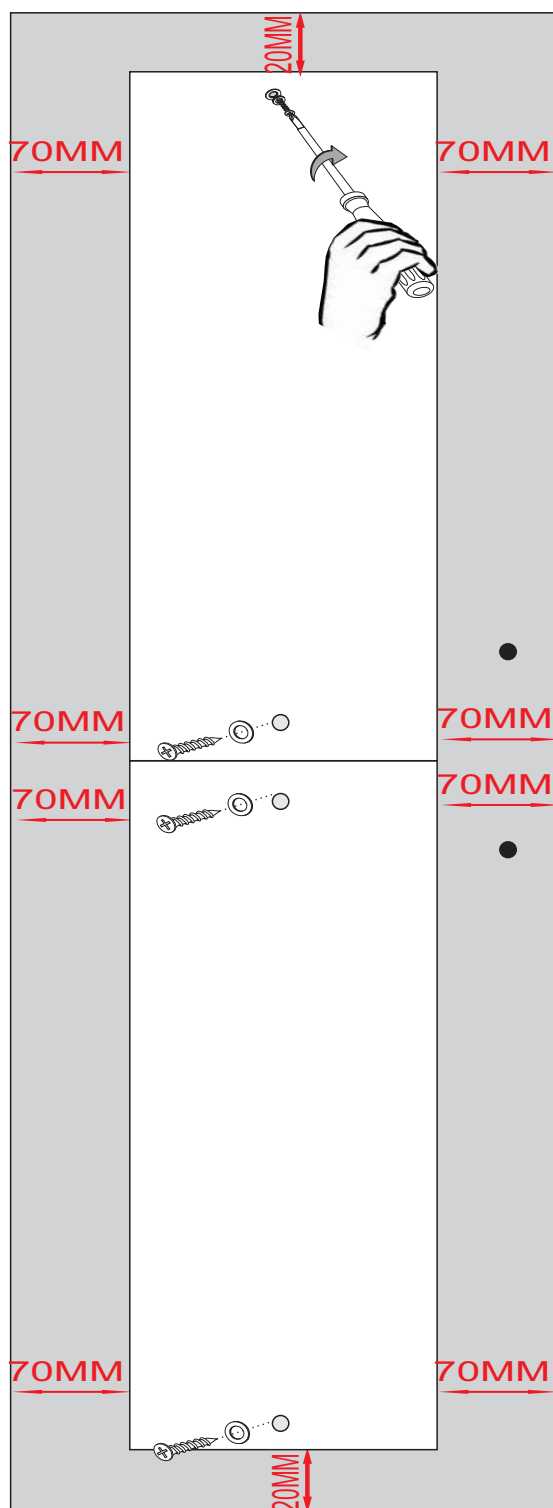
03=FIXE O PUXADOR ( PM ) NAS PORTAS ( 25 )  
 COM PARAFUSO ( E )  
 FAZENDO O PAR NA PRE FURAÇÃO





FERRAGEM POR ETAPA							
12022	PM		6	PUXADOR MOLDURA 1000 X 32 X 25	1000	32	25 MADEIRA
2543	E		18	PARAFUSO 3,5 X 35 FLANGEADO	35	3,5	3,5 AÇO

# MONTAGEM DO ESPELHO ( OPCIONAL )

FAZER A MONTAGEM DO ESPELHO COM A PORTA DEITADA



USAR CHAVE  
MANUAL PARA  
NÃO QUEBRAR  
O ESPELHO

FERRAGEM POR ETAPA							
10093	SV		8	SUPORTE DE VIDRO (QUANDO ESPELHADO)	10	10	3 PLÁSTICO
1249	C		8	PARAFUSO 3,5 X 14 CHATA	14	3,5	3,5 AÇO

# TERMO DE GARANTIA

(Leia com atenção para não perder sua Garantia)

O seu produto Móveis Europa é garantido contra eventuais defeitos de fabricação, pelo prazo de 90 dias, contados a partir da emissão da nota fiscal do lojista ao consumidor.

## O PRODUTO TERÁ GARANTIA TÉCNICA DOS LOJISTAS CREDENCIADOS PELA MÓVEIS EUROPA LTDA:

A garantia compreende a substituição de peças para a reparação de defeito de fabricação devidamente constatado por técnico indicado pela loja, anotados durante o período de vigência da garantia. Portanto, ao constatar um eventual problema em seu produto, entre imediatamente em contato com a loja **QUE LHE VENDEU.**

Se constatado um eventual defeito de fabricação, será feita a assistência num prazo previamente acordado entre o **consumidor e o lojista**, com anuência expressa da fábrica.

Eventuais assistências técnicas, de problemas não cobertos pela garantia poderão ser exercidas mediante orçamento previamente discutido e acordado com a loja que lhe vendeu o produto e a fábrica, e neste caso, terá seu custo arcado pelo consumidor.

## A GARANTIA LEGAL FICA AUTOMATICAMENTE INVÁLIDA SE:

O uso não for exclusivamente doméstico e para o fim que foi projetado; salvo os projetados e fabricados para outros fins. Na montagem e instalação, não forem obedecidas as especificações e recomendações do Manual de Instrução de montagem e instalação do produto, tais como: nivelamento do produto, adequação do local para instalação, uso correto dos parafusos e demais componentes de montagem, etc.

O produto tiver recebido maus tratos, descuido ou ainda, sofrido reparos, alterações ou modificações estéticas e/ou funcionais.

Houver sinais de violação da embalagem do produto.

## A GARANTIA LEGAL NÃO COBRE:

Danos e/ou defeitos causados em qualquer componente do produto, pelo uso inadequado do mesmo ou por acidentes e ações naturais, ou ainda, provenientes de danos causados por impactos, quedas, etc.

Manchas na pintura causadas por agentes químicos ou abrasivos e/ou produtos de limpeza inadequados.

Danos causados por chuvas, inundações, infiltrações de umidade, exposição inadequada do produto, etc.

Consertos que não sejam realizados pelos técnicos autorizados pela loja.

Danos e/ou defeitos decorrentes da ação de montador ou do consumidor na montagem, desmontagem e remontagem do produto, sem acompanhamento do técnico autorizado pela loja.

Danos e/ou defeitos decorrentes de negligência na montagem do produto em relação ao inserido no Manual de Instruções de montagem.

Danos decorrentes de transporte inadequado, desgaste natural, bem como *excesso de peso sobre o móvel*.

Danos decorrentes do descumprimento das instruções de conservação e limpeza, inseridas abaixo.

Danos causados pela transferência ou venda do produto para terceiros.

Danos causados por insetos, principalmente do tipo cupim.

Peso excessivo nas gavetas -

- O PAR DE CORREDIÇAS TELESCÓPICA ( peso MÁXIMO por gaveta 4KG )

## SOBRE A MONTAGEM

A forma de montagem do móvel EUROPA deve ser acordada, no momento da aquisição do mesmo, entre a loja vendedora e o consumidor.

A montagem deve seguir os Manuais de Instruções fornecidos pela fábrica.

A EUROPA não se responsabiliza pelas instalações elétricas, hidráulicas ou outros materiais que venham a ser agregados ao móvel durante ou após a sua instalação.

## INSTALAÇÃO, CONSERVAÇÃO E LIMPEZA.

Todo móvel exposto com frequência a agentes naturais tais como sol, maresia, chuva ou umidade, sofre alterações; portanto, escolha com cuidado a localização destinada à instalação do mesmo, evitando a incidência destes agentes naturais sobre o produto.

Este produto deve ser instalado por técnicos capacitados e autorizados pela loja onde foi adquirido, em local apropriado e sobre uma superfície plana (nivelada).

Esse produto deve ser manuseado com cuidado, **não podendo ser arrastado** e evitando esforços excessivos que venham a comprometer as partes destinadas à fixação dos componentes.

Nunca utilize álcool ou materiais abrasivos para limpeza e que possam comprometer a camada de verniz.

Nunca apoiar cigarros acesos sobre o produto.

Não colocar diretamente sobre o móvel, sem um isolante adequado, qualquer recipiente ou objeto com temperatura acima de 40° C.

Utilize para limpeza uma flanela levemente umedecida com água, com exceção dos componentes metálicos e cromados que deverão ser limpos periodicamente com uma flanela levemente umedecida com vaselina pura.

## DISPOSIÇÕES GERAIS

Este Termo de Garantia é válido apenas para produtos vendidos e utilizados no território brasileiro.

Consulte a loja onde o seu produto foi adquirido, tendo sempre em mãos o número do lote do produto, **com os respectivos códigos das peças.**

## ATENDIMENTO AO CONSUMIDOR:

Tel: 32 3539-2300 - Home: [www.mademarcs.com.br](http://www.mademarcs.com.br)

End: Rodovia Ubá-Guidoal, km 5,5 Mgt 120 - Zona Rural - Ubá/MG