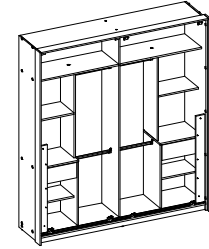


# ASSEMBLY INSTRUCTIONS MANUAL DE MONTAGEM / INSTRUCCIONES DE ARMADO

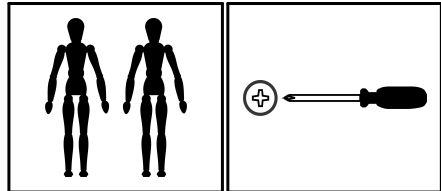
**WARDROBE 2 SLIDING DOORS 2 DRAWERS**  
**ROUPEIRO 2 PORTAS CORRER 2 GAVETAS**  
**ROPERO 2 PUERTAS CORREDERAS 2 CAJONES**

Reference  
Referência  
Referencia **240745** | Revise  
Revisão  
Revisión **00**



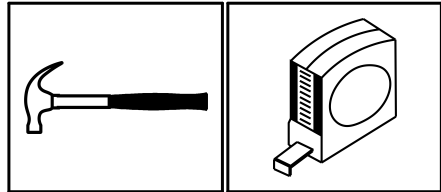
**YOU WILL NEED**  
**VOCÊ VAI PRECISAR DE / USTED NECESITARÁ**

Tools not supplied  
Ferramentas não fornecidas / Herramientas no incluidas



2 People  
2 Pessoas  
2 Personas

Screwdriver Phillips  
Chave Phillips  
Destornillador cruz



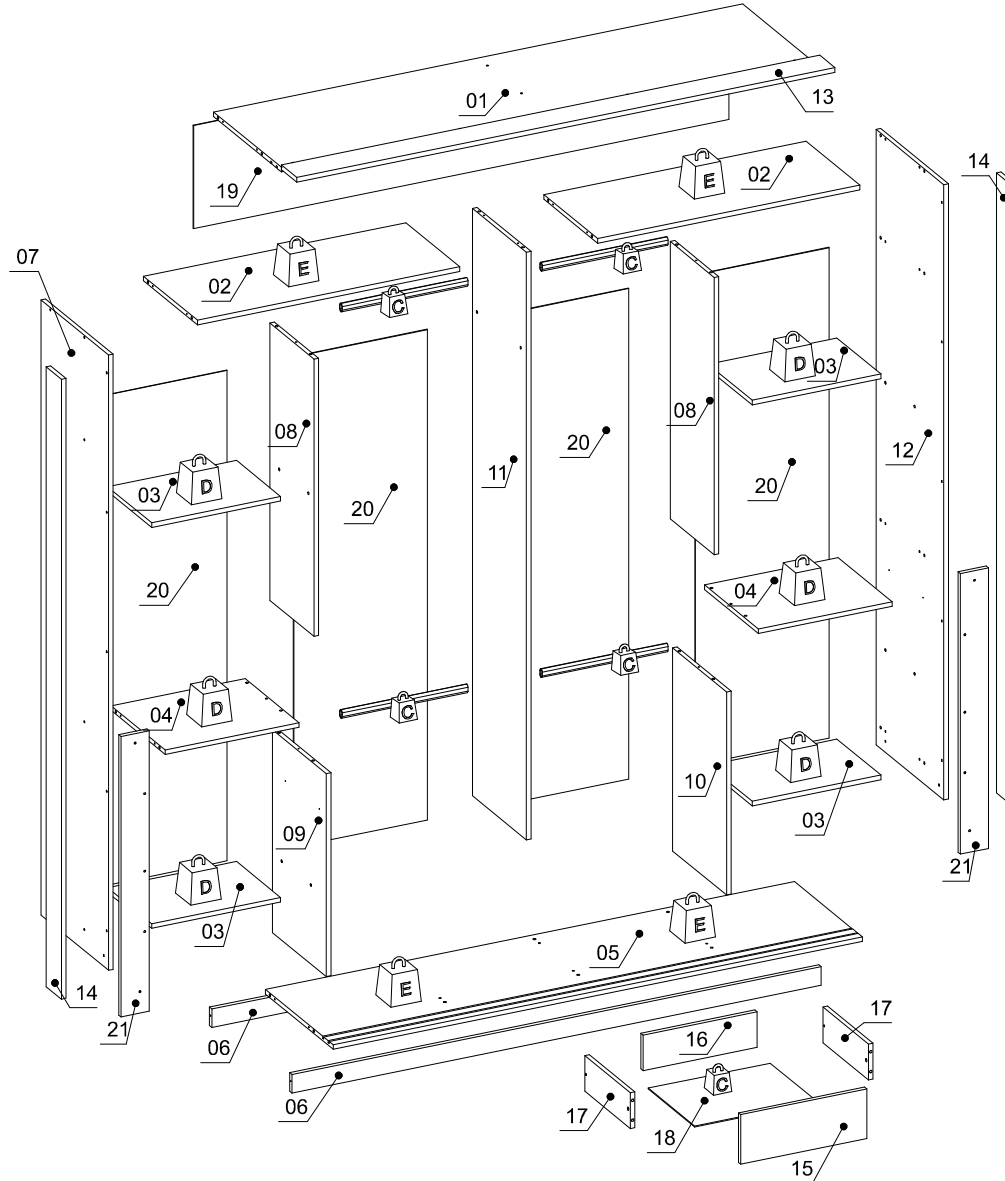
Hammer  
Martelo  
Martillo

Measuring tape  
Trena  
Cinta de medición

**MAXIMUM RECOMMENDED WEIGHT BEING THIS EVENLY DISTRIBUTED.**  
**PESO MÁXIMO RECOMENDADO SENDO ESTE DISTRIBUÍDO UNIFORMEMENTE.**  
**PESO MÁXIMO RECOMENDADO SIENDO ESTE UNIFORMEMENTE DISTRIBUIDO.**

	LB	KG
C	6	3
D	11	5
E	17	8

**PARTS IDENTIFICATION**  
**IDENTIFICAÇÃO DAS PEÇAS / IDENTIFICACIÓN DE LAS PIEZAS**



Nº	Measures_Inches	Medidas_cm	Qty./Qtd.
01	68 1/2 x 17 1/2 x 5/8	174.1 x 44.5 x 1.5	1
02	34 x 14 x 5/8	86.3 x 35.5 x 1.5	2
03	16 3/4 x 11 3/8 x 5/8	42.4 x 29.0 x 1.5	4
04	17 3/8 x 14 x 5/8	44.0 x 35.5 x 1.5	2
05	68 1/2 x 17 1/2 x 5/8	174.1 x 44.5 x 1.5	1
06	68 1/2 x 2 3/8 x 5/8	174.1 x 6.0 x 1.5	2
07	78 1/8 x 17 1/2 x 5/8	198.5 x 44.5 x 1.5	1
08	35 1/4 x 11 3/8 x 5/8	89.5 x 29.0 x 1.5	2
09	25 3/4 x 14 x 5/8	65.5 x 35.5 x 1.5	1
10	25 3/4 x 14 x 5/8	65.5 x 35.5 x 1.5	1
11	74 5/8 x 14 x 5/8	189.5 x 35.5 x 1.5	1
12	78 1/8 x 17 1/2 x 5/8	198.5 x 44.5 x 1.5	1
13	3 7/8 x 69 3/4 x 5/8	10.0 x 177.1 x 1.5	1
14	78 3/4 x 3 7/8 x 5/8	200.0 x 10.0 x 1.5	2
15	6 1/4 x 16 3/8 x 5/8	16.0 x 41.5 x 1.5	2
16	14 3/4 x 4 1/2 x 5/8	37.5 x 11.5 x 1.5	2
17	11 3/4 x 4 1/2 x 5/8	30.0 x 11.5 x 1.5	4
18	15 3/4 x 12 x 1/8	40.1 x 30.5 x 0.3	2
19	69 3/8 x 13 1/8 x 1/8	176.1 x 33.2 x 0.3	1
20	62 1/4 x 17 3/8 x 1/8	158.2 x 44.0 x 0.3	4
21	35 5/8 x 3 5/8 x 5/8	90.5 x 9.3 x 1.5	2

## IDENTIFICATION OF ACCESSORIES IDENTIFICAÇÃO DOS ACESSÓRIOS/ IDENTIFICACIÓN DE ACCESORIOS



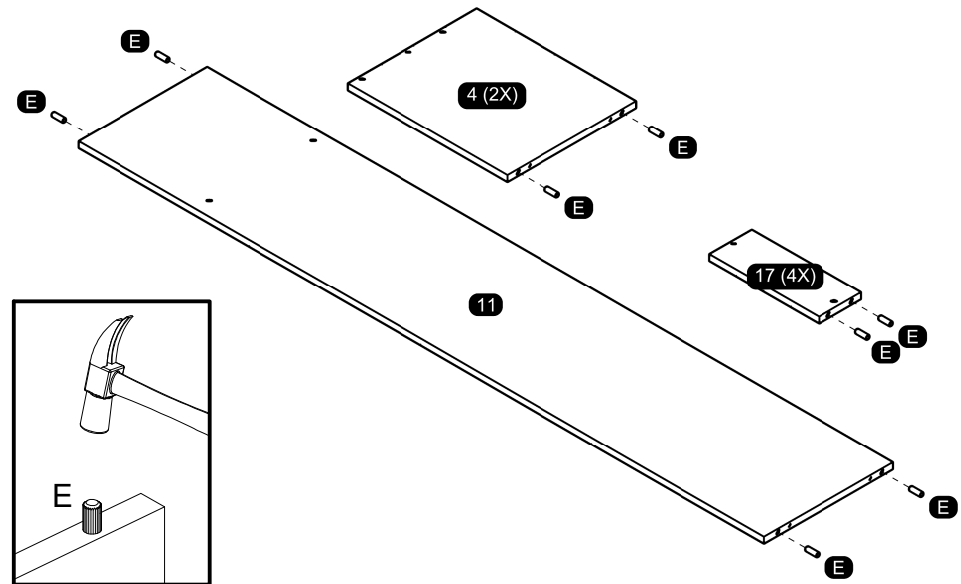
The separation of the accessories before you start the assembly will facilitate the same. In case of doubt on the size of the screws and bolts, use the ruler at the bottom of the page.  
 A separação dos acessórios antes de iniciar a montagem facilitará a mesma. Em caso de dúvida no tamanho dos parafusos e cavilhas, utilize a régua ao final da página.  
 La separación de los accesorios antes de comenzar el armado facilitará el mismo. En caso de duda sobre el tamaño de los tornillos y taquetes, utilice la regla al pie de página.

A2		Small plastic foot Sapata redonda / Pie plástico	14 mm	6
A3		Trapeze Trapézio / Trapecio	-	4
B5		Metalic angle plates Cantoneira de metal / Soporte de metal	46 mm	4
C1		Metal claw Garra de metal / Garra metal	-	37
D		Flat head screw Parafuso chato / Tornillo de cabeza plana	4,0x40 mm	4
E		Wooden dowel Cavilha / Taquete	8x30 mm	36
E3		Shelf bracket Suporte de prateleira / Soporte de repisa	8x7 mm	16
F		Wooden dowel Cavilha / Taquete	8x50 mm	6
H29A		Top guide Guia superior / Guia superior	-	4
H29B		Bottom guide Guia inferior / Guia inferior	-	4
H29C		Flanged head screw Parafuso flangeado / Tornillo de cabeza flangeada	3,5x10 mm	24
K10		Telescopic slide Corrediça telescópica / Corredera telescópica	300 mm	4
L9		Flat head screw Parafuso chato / Tornillo de cabeza plana	3,5x12 mm	52
M		Bore patch adhesive Tapa furo adesivo / Tapones adhesivo	-	34
M1		Flat head screw Parafuso chato / Tornillo de cabeza plana	3,5x25 mm	24
M19		Sliding door rail Trilho porta de correr / Carril puerta deslizante	-	4
N		Nail Prego / Clavo	10x10	144
O		Flat head screw Parafuso chato / Tornillo de cabeza plana	4,5x45 mm	32
P		Pan head screw Parafuso panela / Tornillo de pan	4,5x25 mm	4
Q3		Clothes rack Cabideiro tubo / Perchero	Medida	4
Q9		Clothes rack support Suporte cabideiro / Soporte perchero	-	8

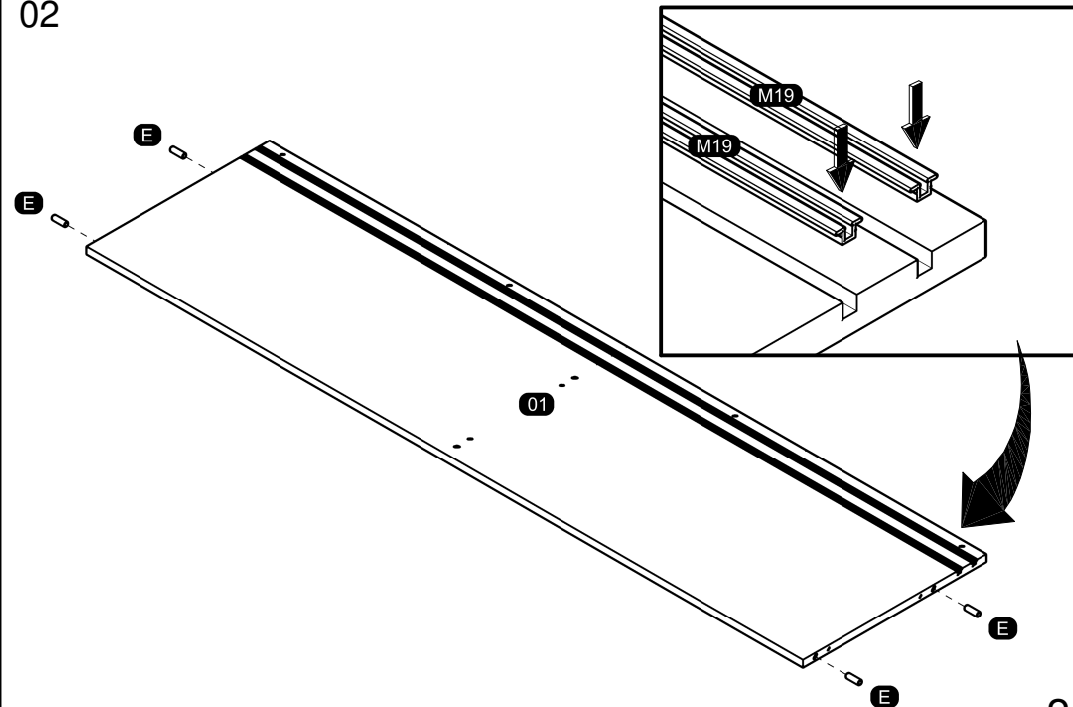


## PRE-ASSEMBLE PRÉ-MONTAGEM / PRE ARMADO

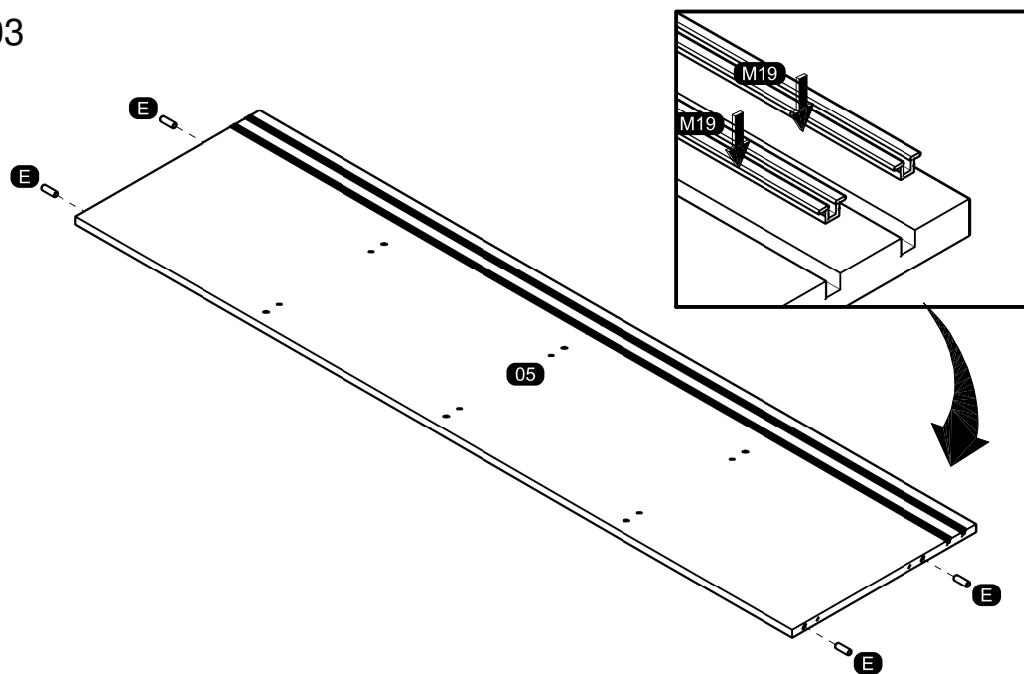
01



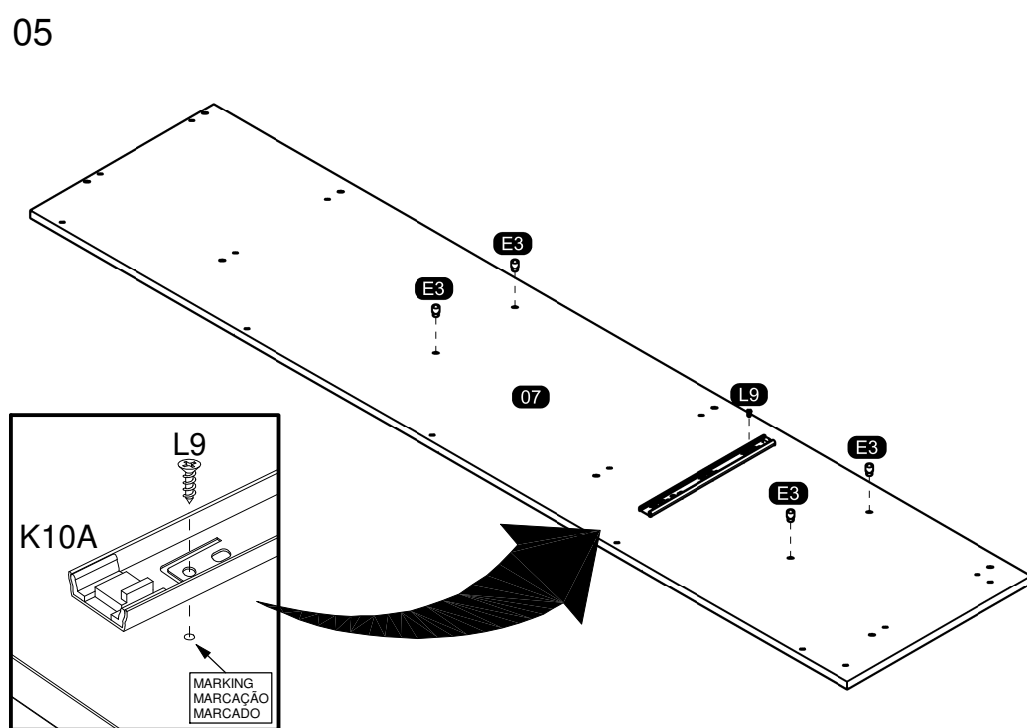
02



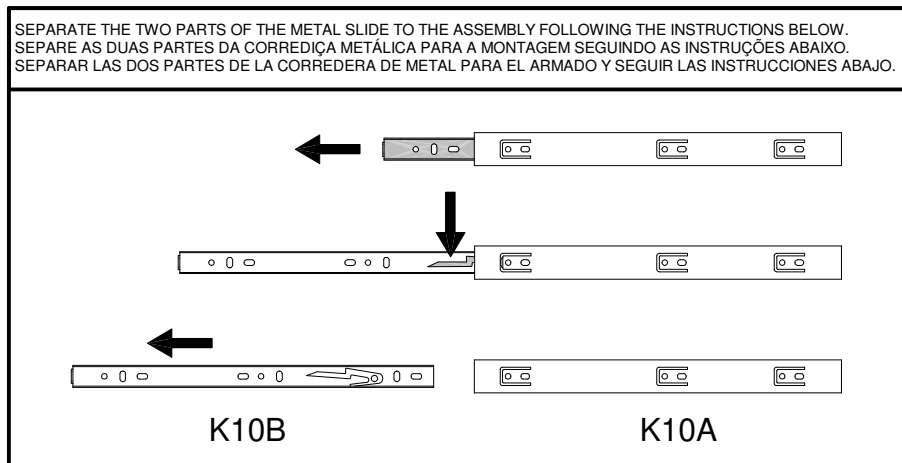
03



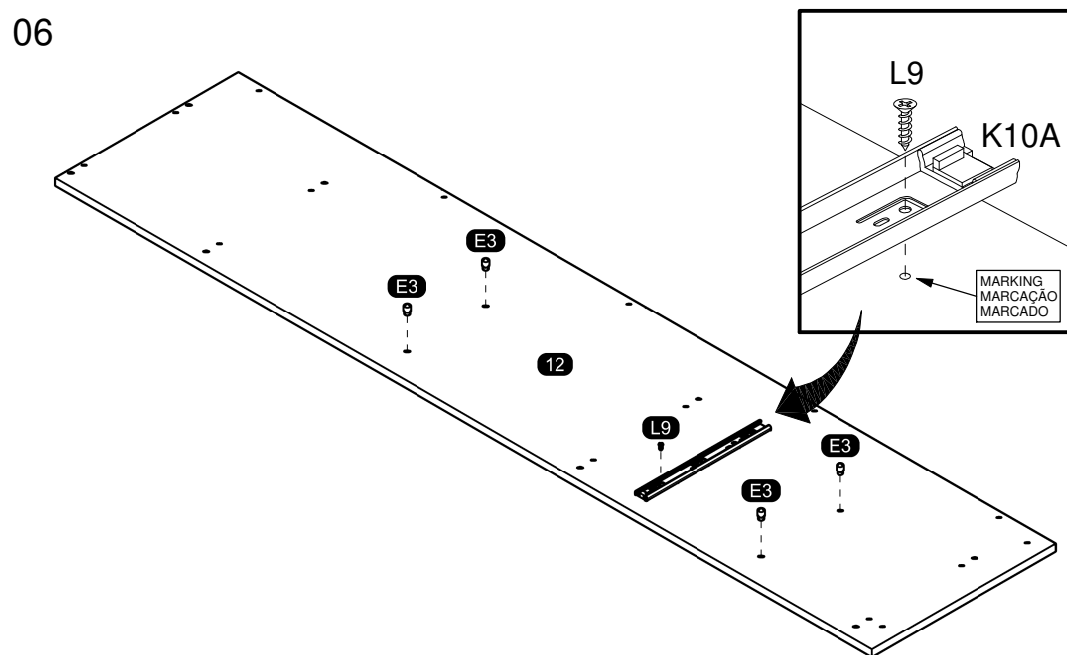
05



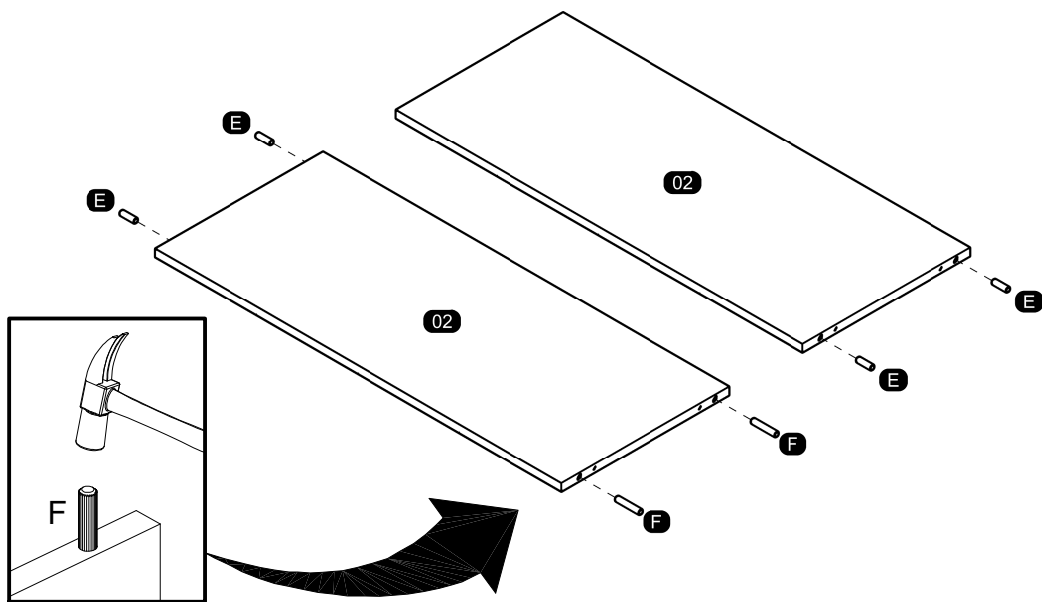
04



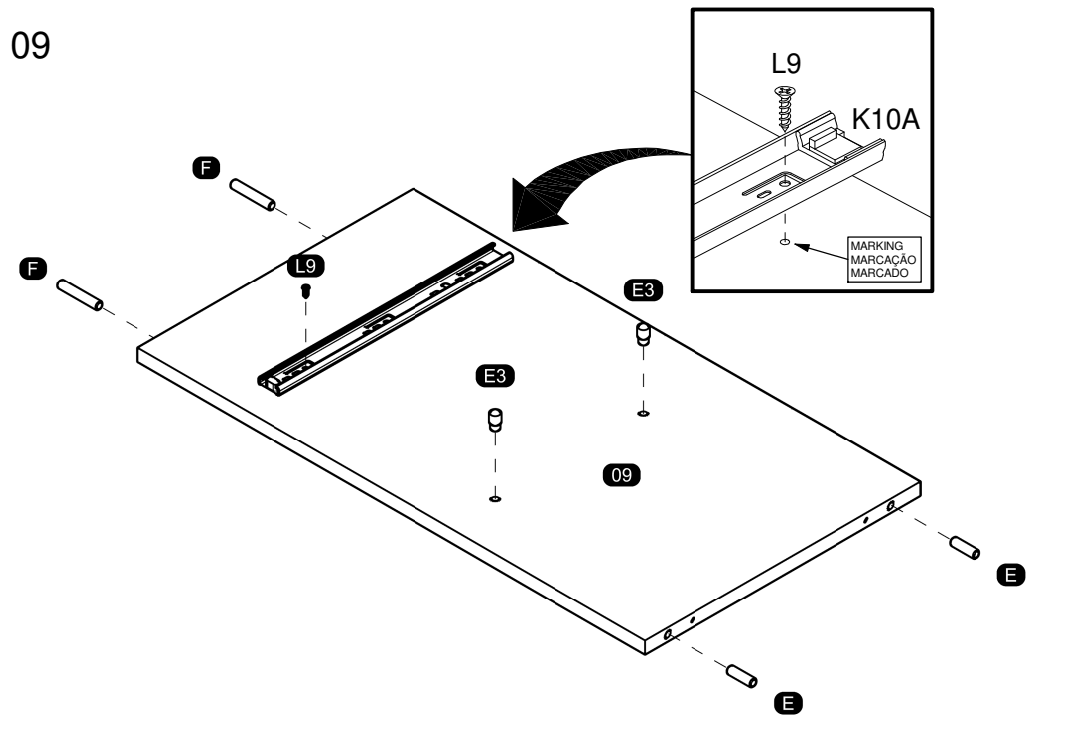
06



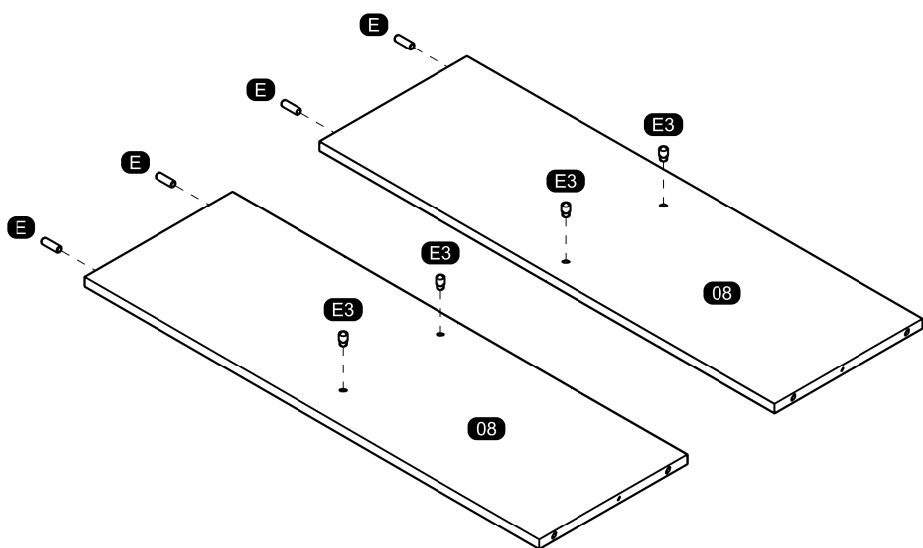
07



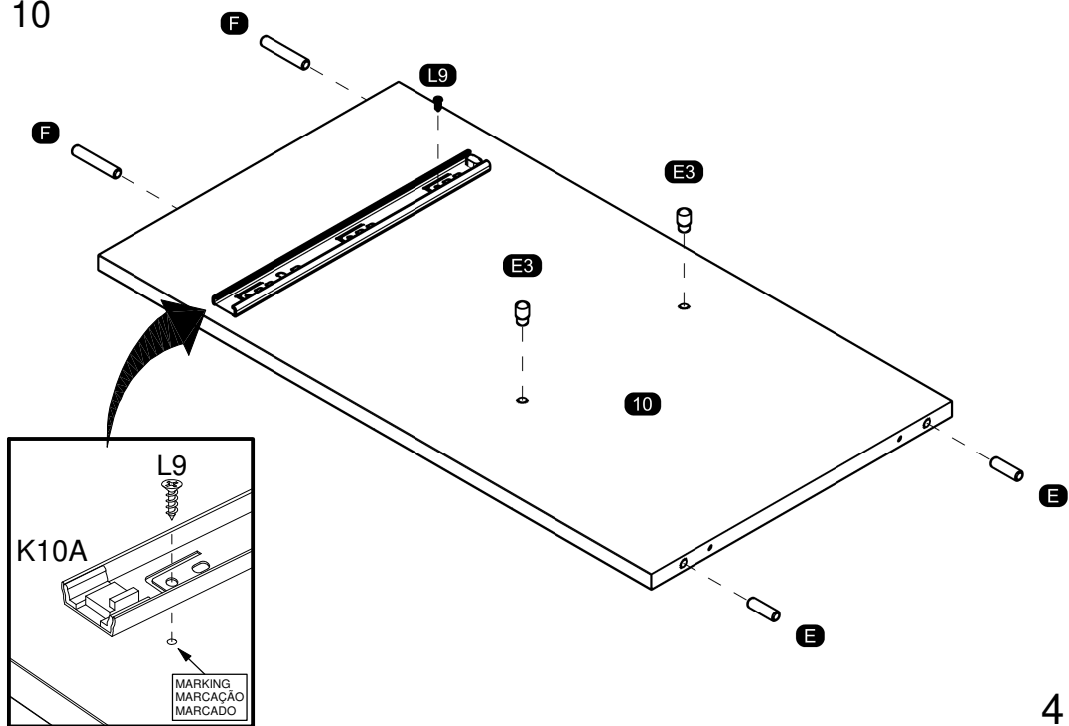
09



08

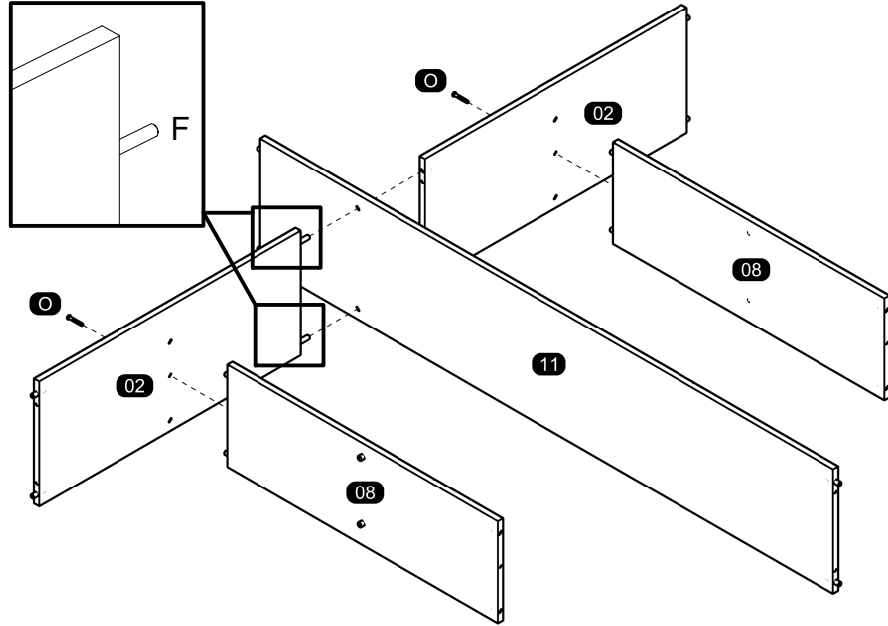


10

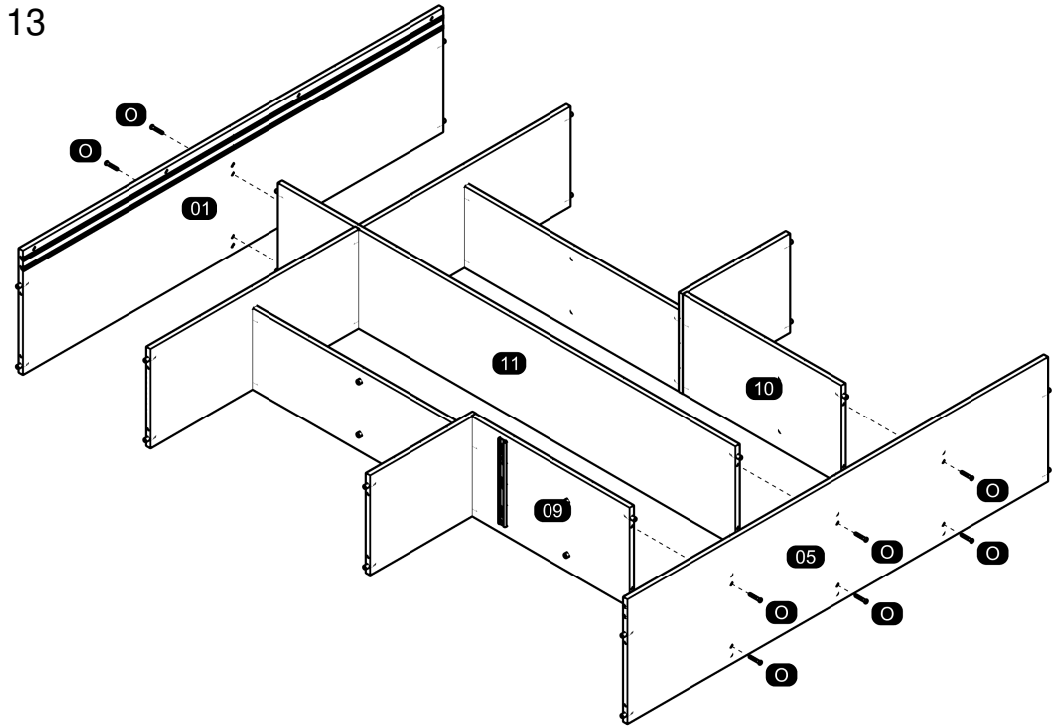


ASSEMBLY  
MONTAGEM / ARMADO

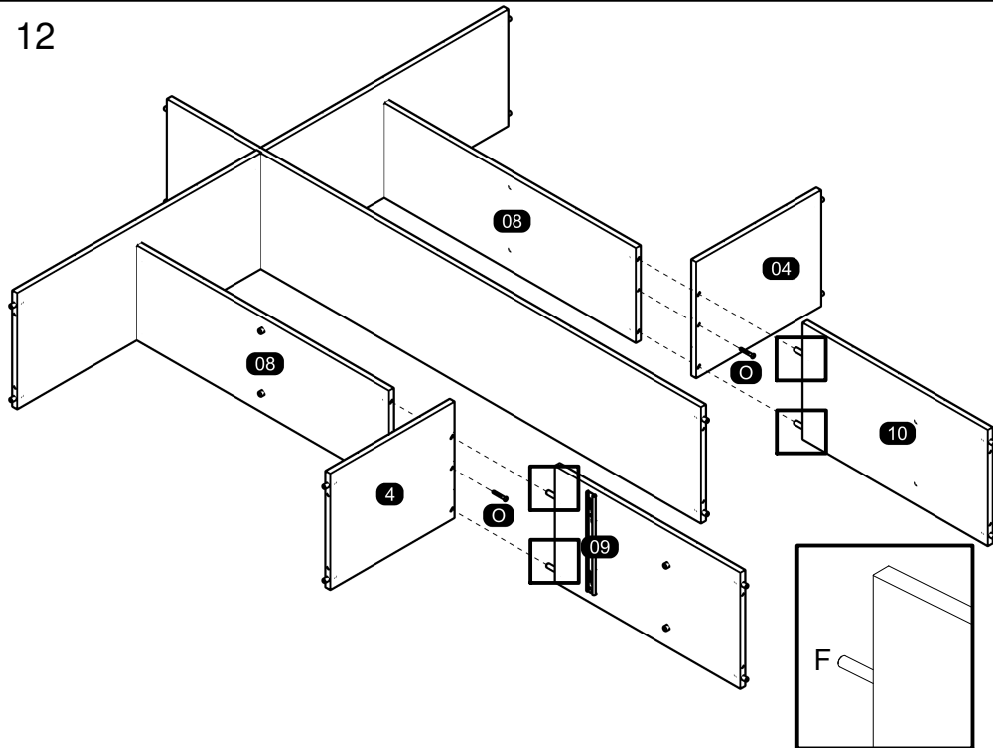
11



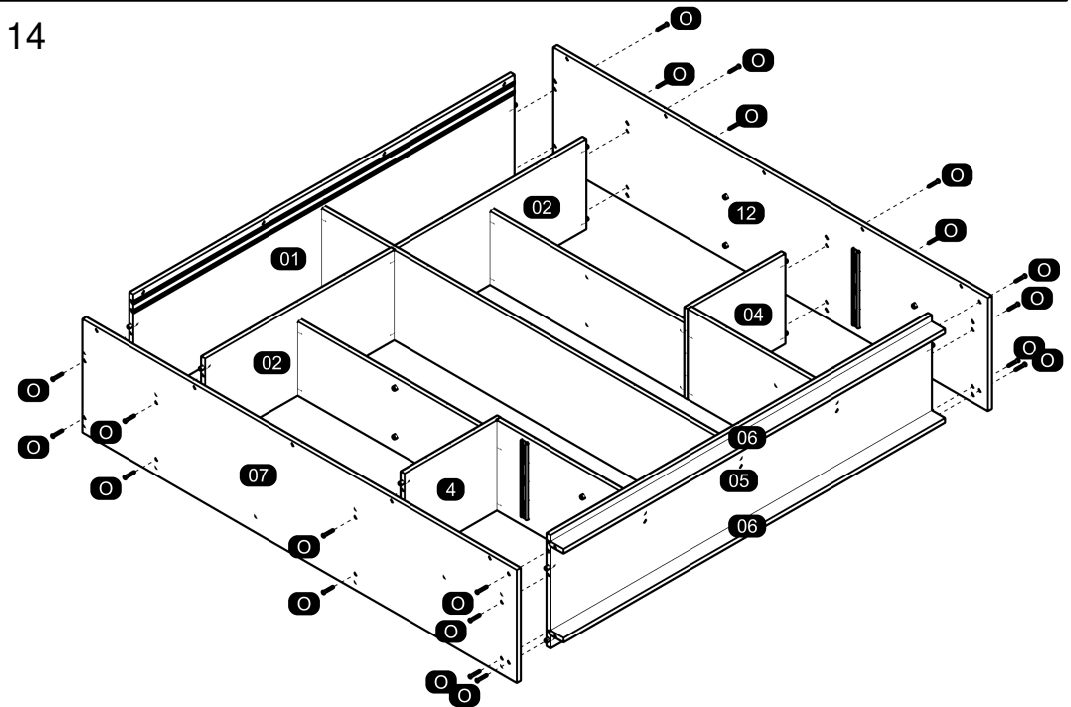
13



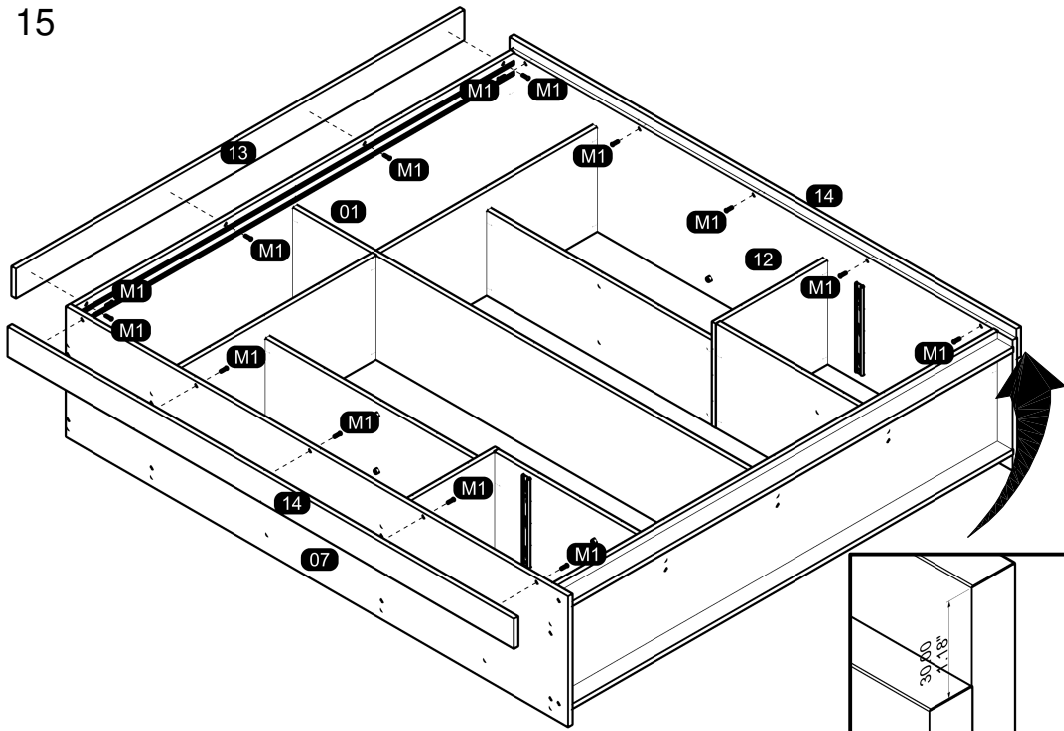
12



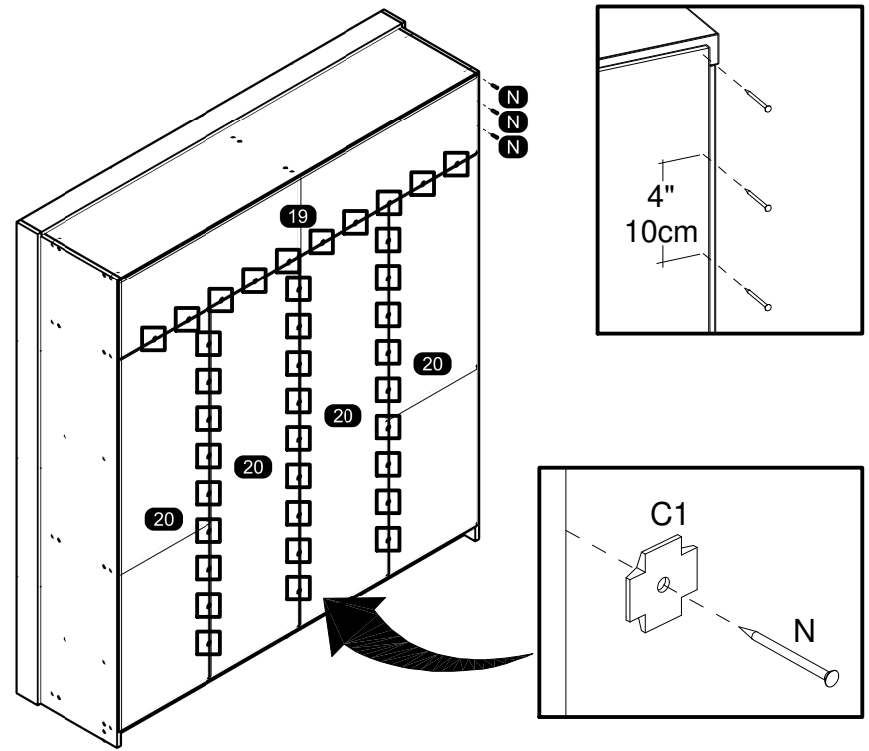
14



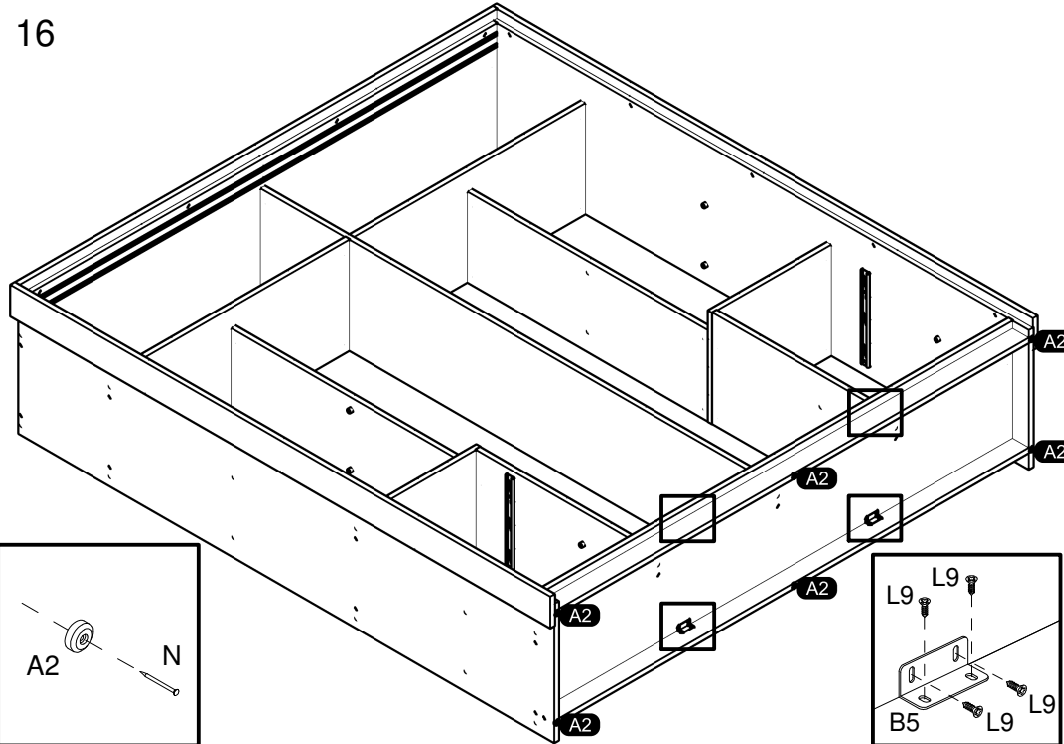
15



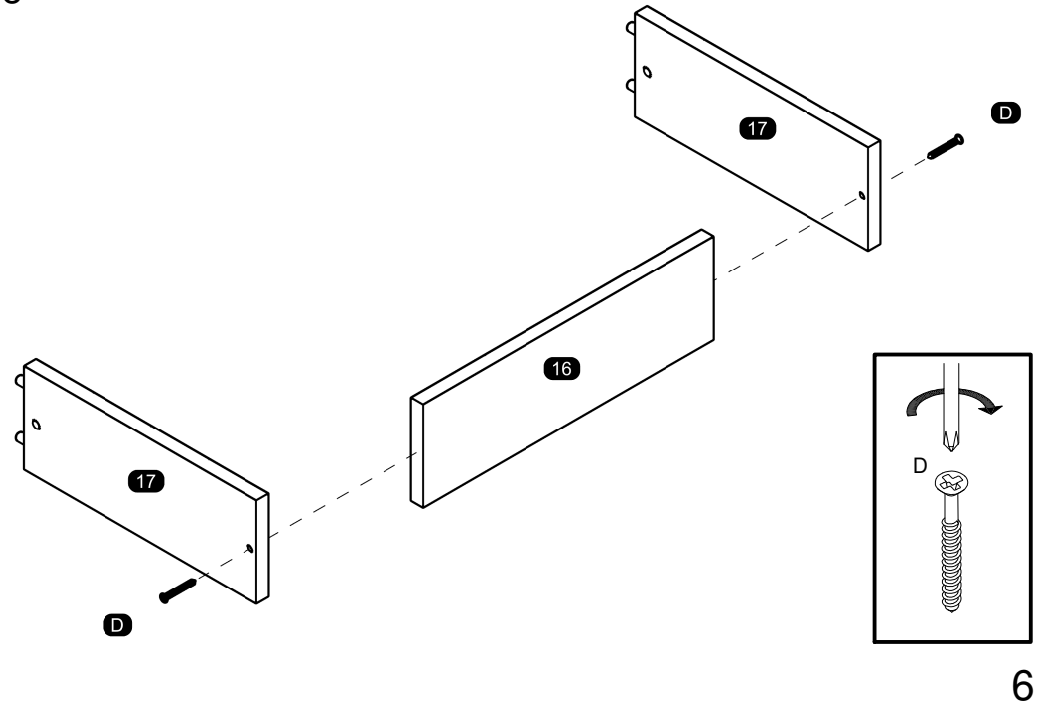
17



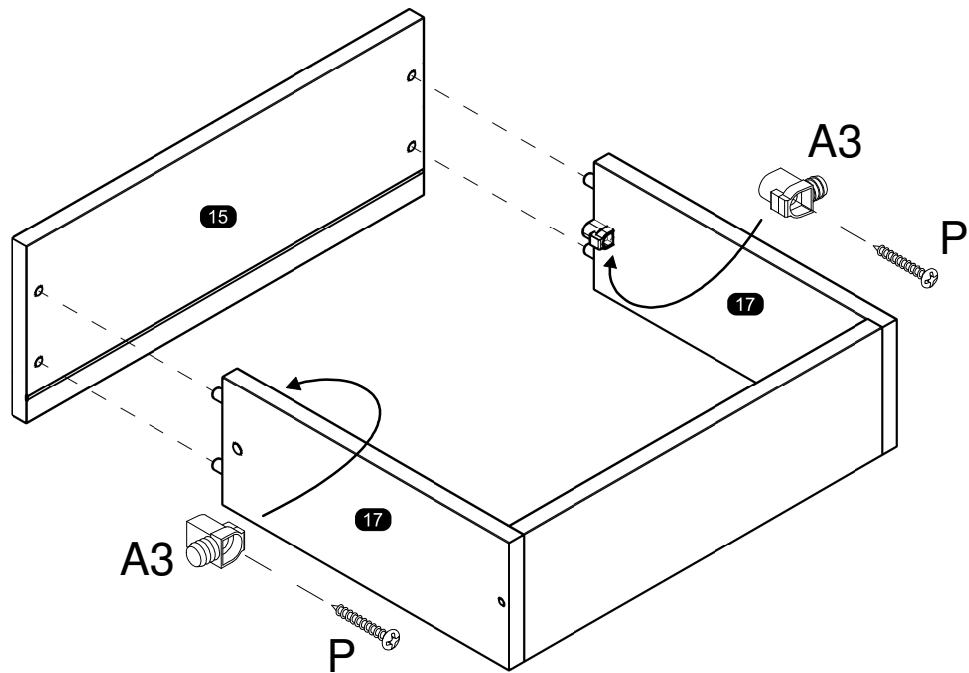
16



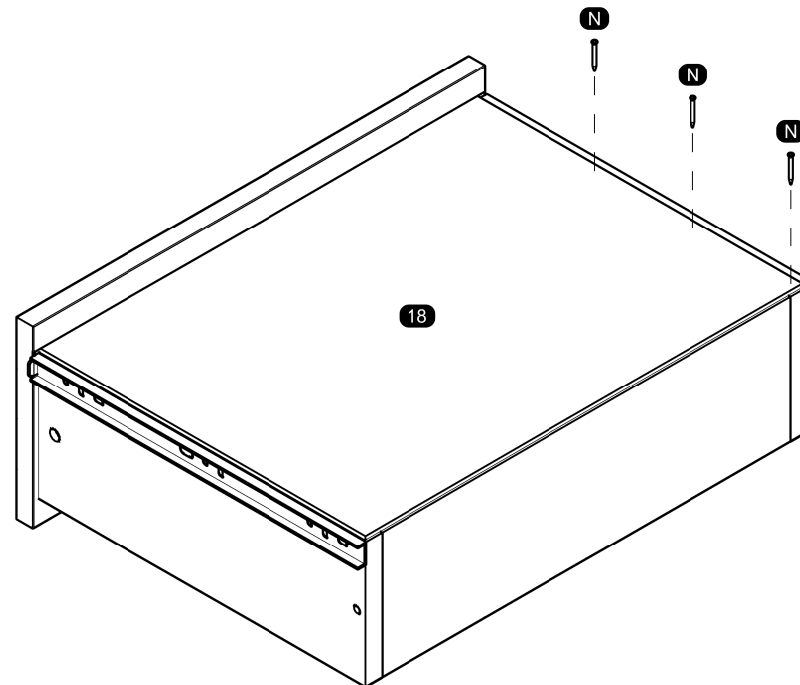
18



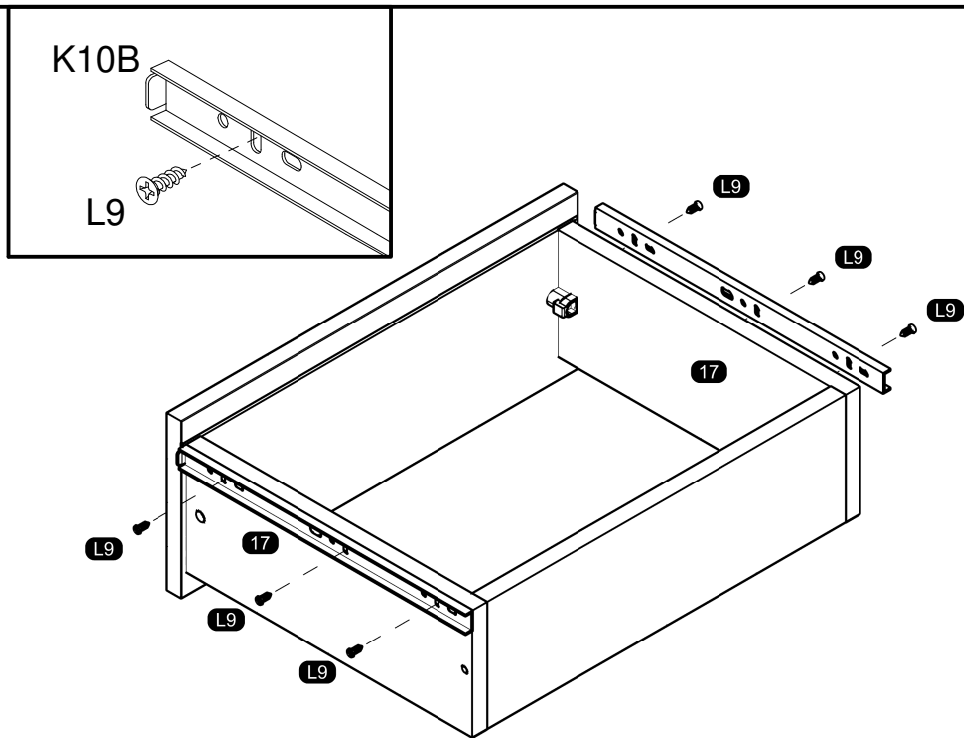
19



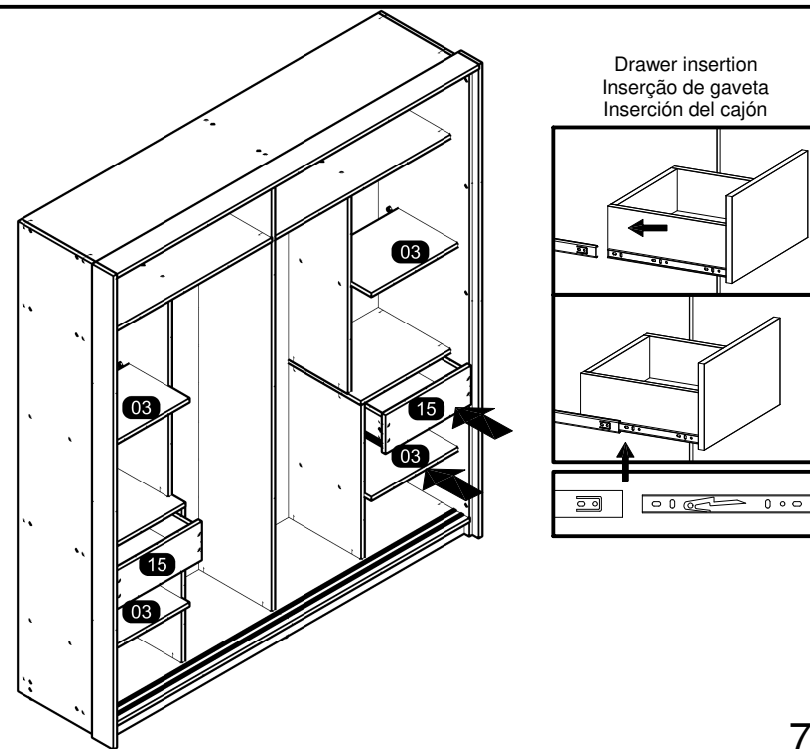
21

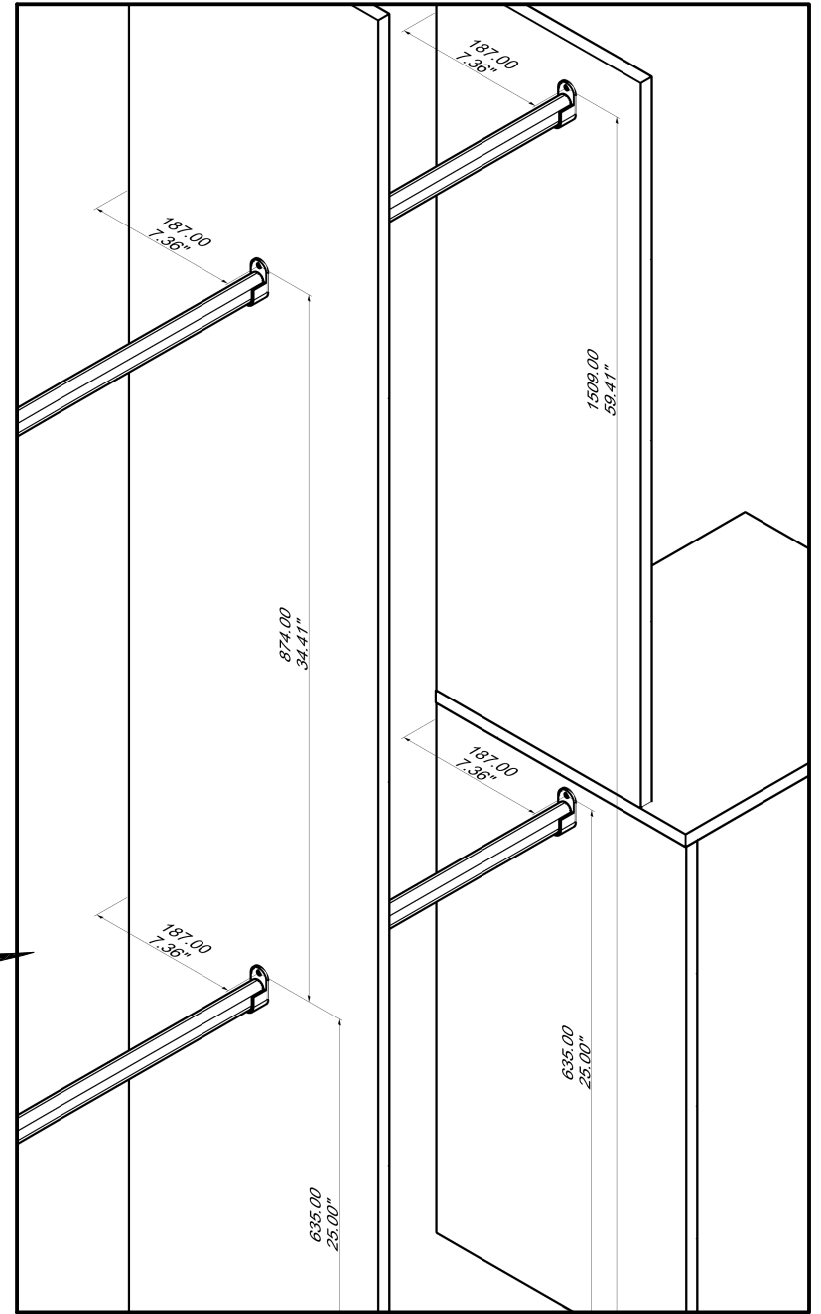
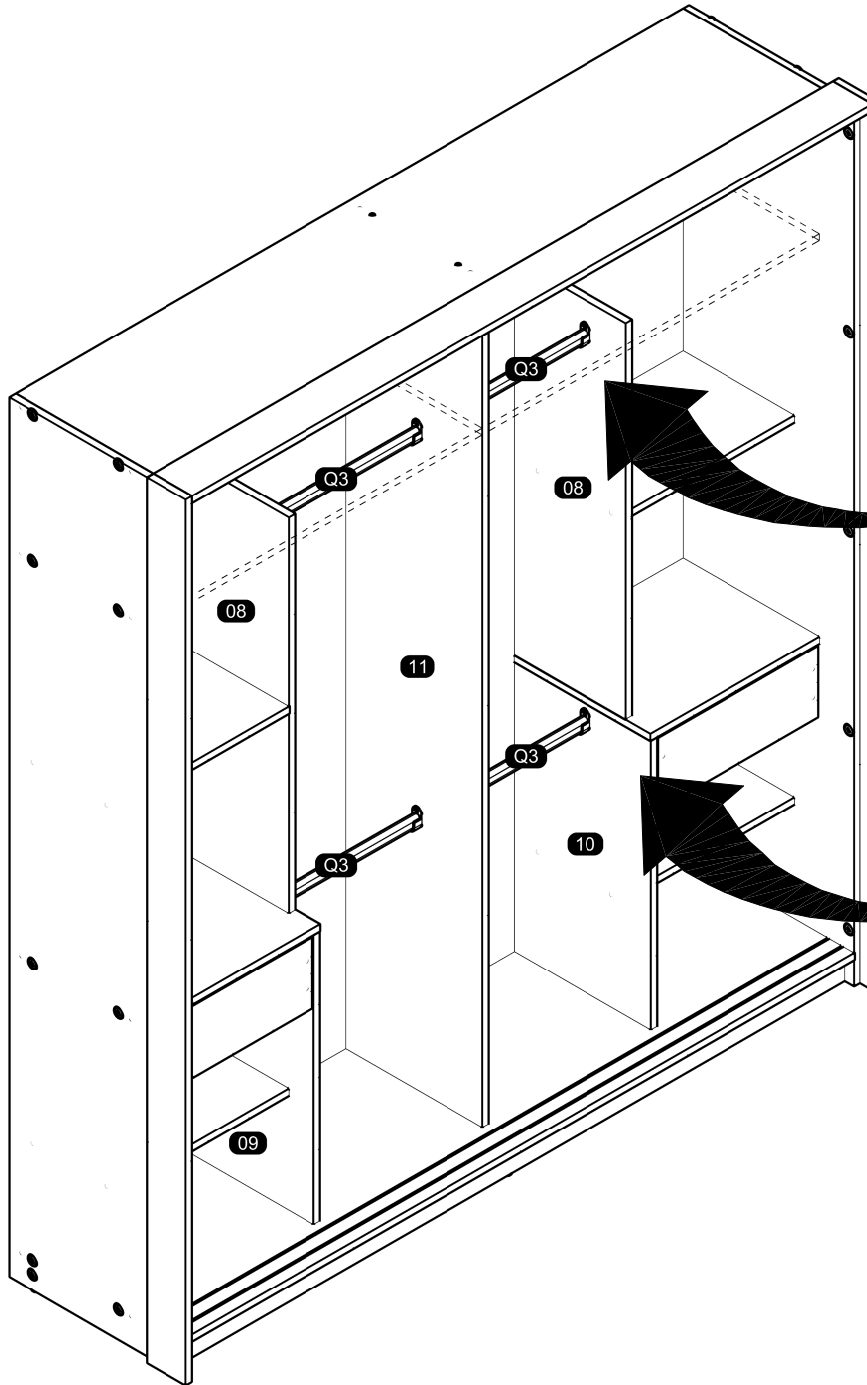
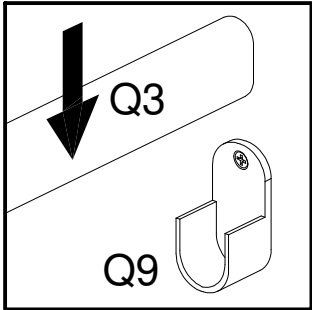
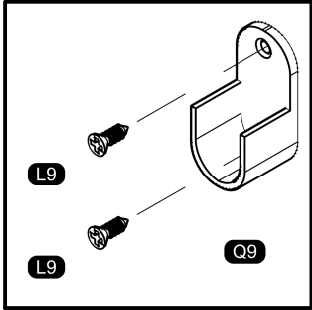


20



22







24

ASSEMBLY OF THE PORTO MODEL DOOR  
MONTAGEM DA PORTA MODELO PORTO / MONTAJE DE LA PUERTA MODELO PORTO

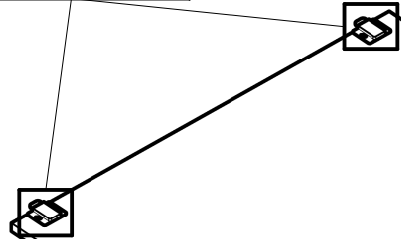
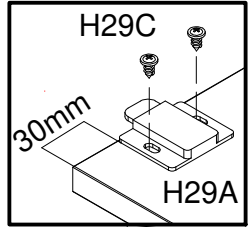


PARTS 21 SHOULD ONLY BE USED IF THE SELECTED DOOR MODEL IS PORTO.  
AS PEÇAS 21 SERÃO APLICADAS APENAS NO CASO DE A PORTA ESCOLHIDA SER DO MODELO PORTO.  
LAS PIEZAS 21 SOLO SE APLICARÁN EN CASO DE QUE LA PUERTA ELEGIDA SEA DEL MODELO PORTO.

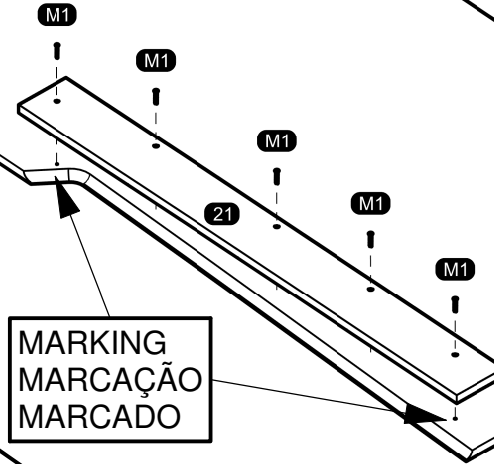
25



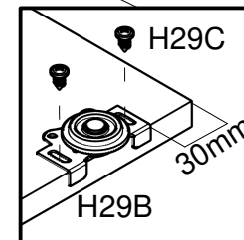
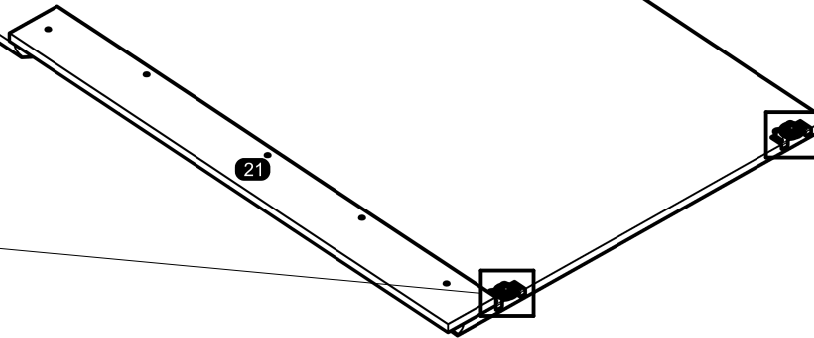
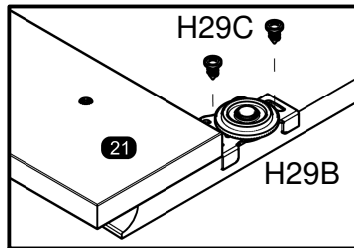
Door assembly **FROM THE INSIDE**  
Montagem da porta pela **FACE INTERNA**  
Montaje de la puerta para el **LADO INTERIOR**



240828 / 240850



240828 / 240850

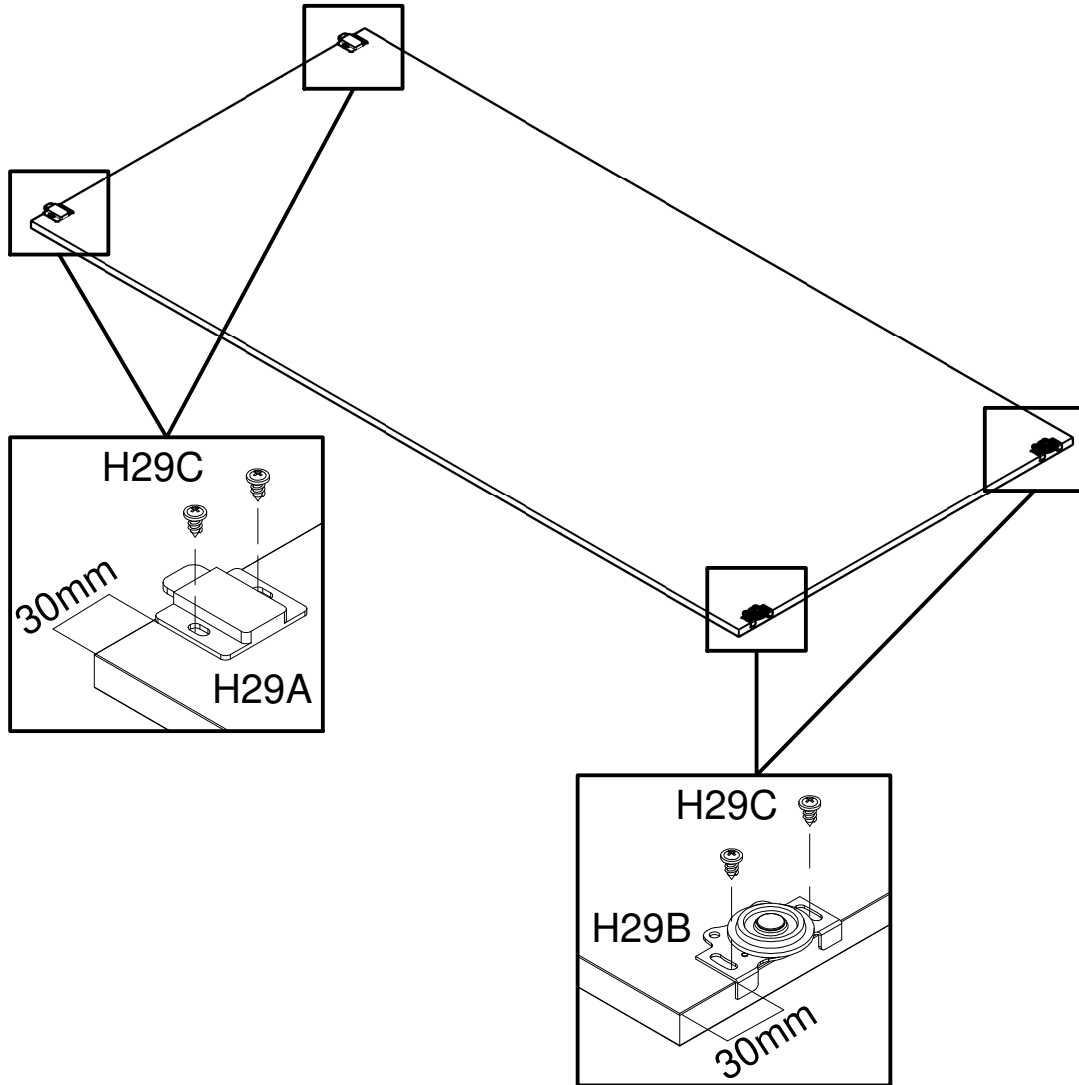


MOUNTING ON THE CHOSEN DOOR MODEL  
 MONTAGEM NO MODELO DE PORTA ESCOLHIDO / MONTAJE EN EL MODELO DE PUERTA ELEGIDO

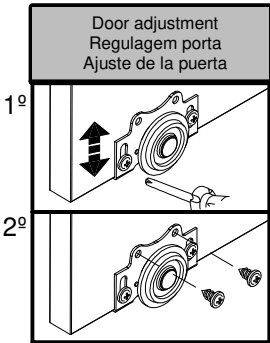
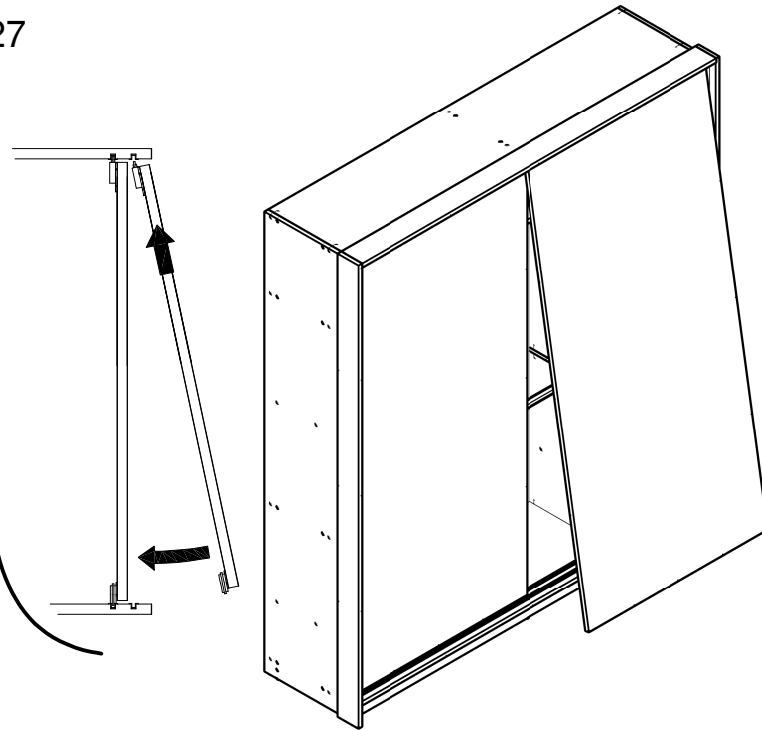
26



Door assembly **FROM THE INSIDE**  
 Montagem da porta pela **FACE INTERNA**  
 Montaje de la puerta para el **LADO INTERIOR**

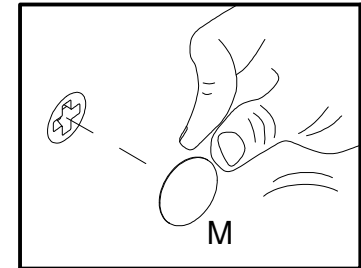
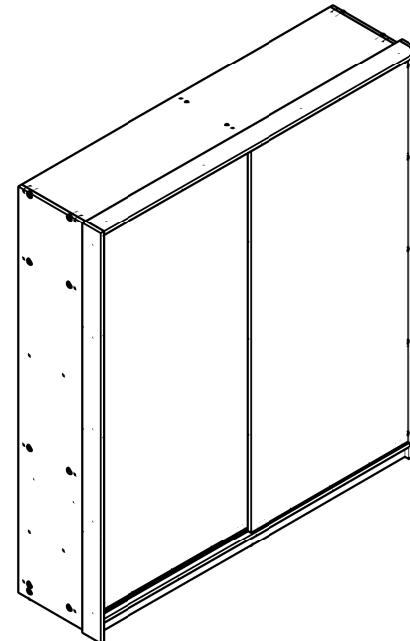


27



At the end of the assembly, insert the screw cover / hole plugs in the apparent holes.  
 Ao final da montagem, insira a(s) tampa(s) de parafuso / tapa furos nos furos que ficarem aparentes.  
 Al final del conjunto, coloque la tapa tornillo / tapón plástico en los agujeros que se hagan evidentes.

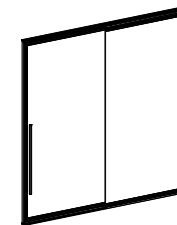
28



# ASSEMBLY INSTRUCTIONS MANUAL DE MONTAGEM / INSTRUCCIONES DE ARMADO

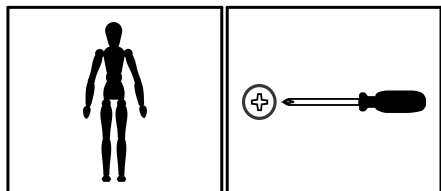
VALENCIA FRONTS WARDROBE 2PC 2G  
 PORTAS VALENCIA ROUPEIRO 2PC 2G  
 PUERTAS VALENCIA ROPERIO 2PC 2G

Reference  
 Referência  
 Referencia **240812** | Revise  
 Revisão  
 Revisión **00**



**YOU WILL NEED  
 VOCÊ VAI PRECISAR DE / USTED NECESITARÁ**

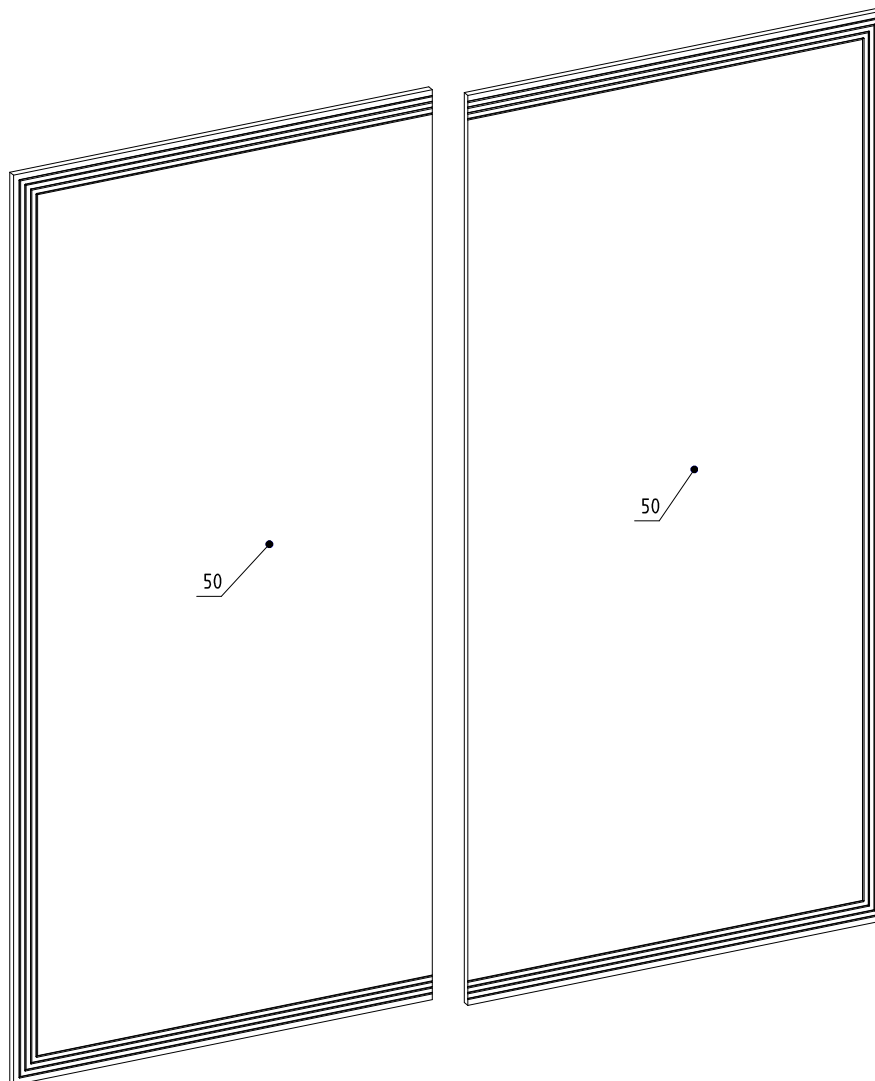
Tools not supplied  
 Ferramentas não fornecidas / Herramientas no incluidas



1 Person  
 1 Pessoa  
 1 Persona

Screwdriver Phillips  
 Chave Phillips  
 Destornillador cruz

**PARTS IDENTIFICATION  
 IDENTIFICAÇÃO DAS PEÇAS / IDENTIFICACIÓN DE LAS PIEZAS**



Nº	Measures_Inches	Medidas_cm	Qty./Qtd.
50	74 1/4 x 34 7/8 x 5/8	188.5 x 88.5 x 1.5	2



MAXIMUM RECOMMENDED WEIGHT  
 BEING THIS EVENLY DISTRIBUTED.

PESO MÁXIMO RECOMENDADO SENDO  
 ESTE DISTRIBUÍDO UNIFORMEMENTE.

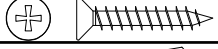

PESO MÁXIMO RECOMENDADO SIENDO  
 ESTE UNIFORMEMENTE DISTRIBUIDO.

—	LB	KG
---	----	----

## IDENTIFICATION OF ACCESSORIES IDENTIFICAÇÃO DOS ACESSÓRIOS/ IDENTIFICACIÓN DE ACCESORIOS



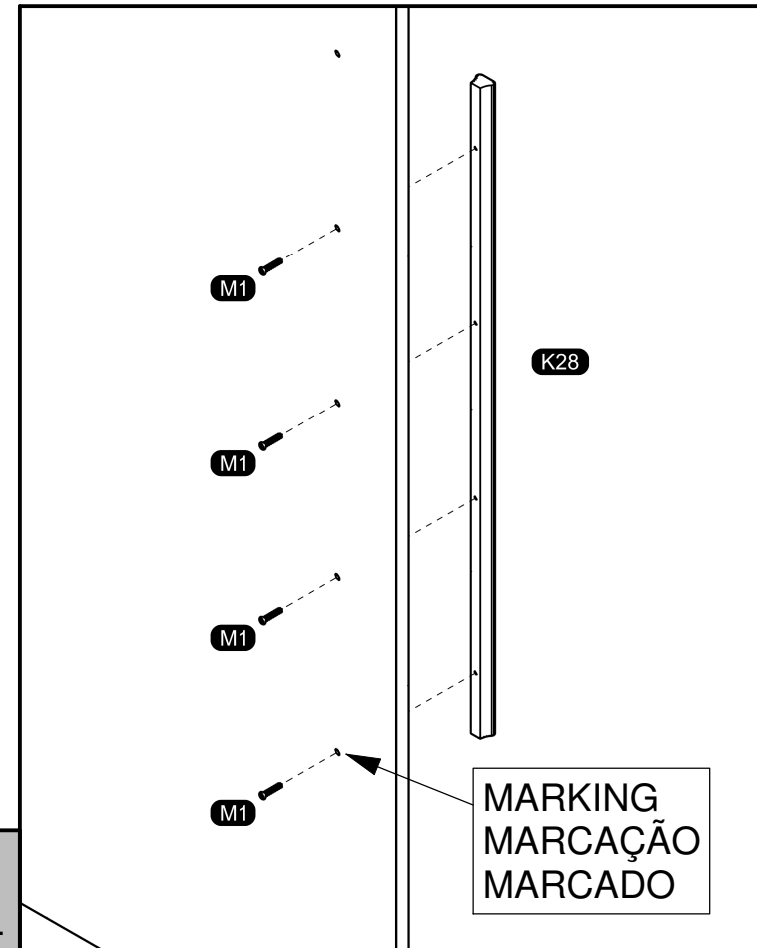
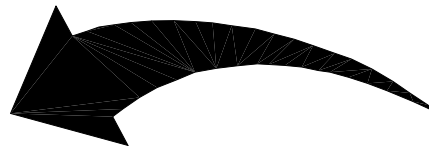
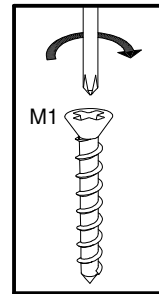
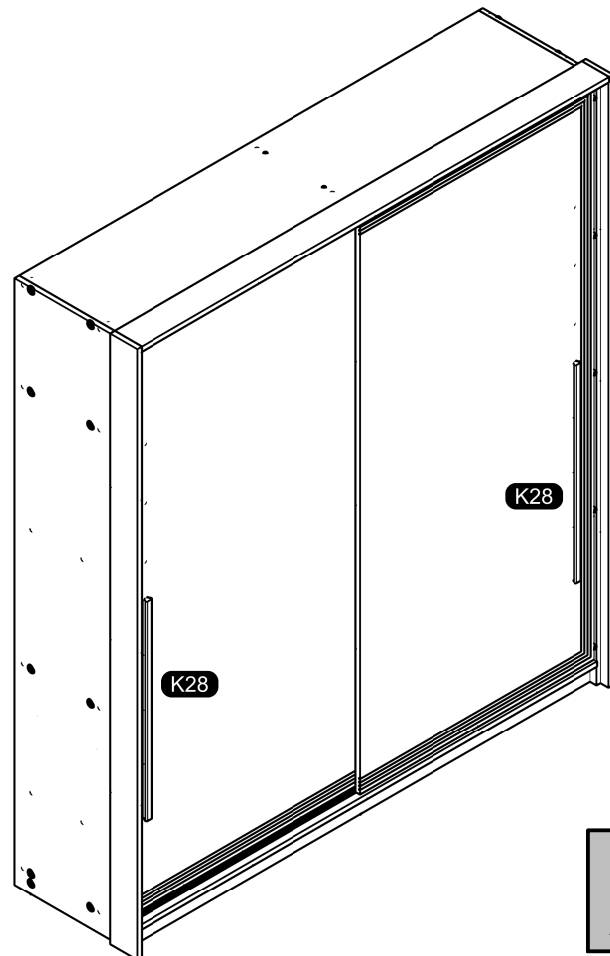
The separation of the accessories before you start the assembly will facilitate the same. In case of doubt on the size of the screws and bolts, use the ruler to bottom of page.  
 A separação dos acessórios antes de iniciar a montagem facilitará a mesma. Em caso de dúvida no tamanho dos parafusos e cavilhas, utilize a régua ao final da página.  
 La separación de los accesorios antes de comenzar el armado facilitará el mismo. En caso de duda sobre el tamaño de los tornillos y taquetes, utilice la regla al pie de página.

M1		Flat head screw Parafuso chato / Tornillo de cabeza plana	3,5x25 mm	8
K28		Handle Puxador T / Tirador	715 mm	2



## ASSEMBLY MONTAGEM / ARMADO

01



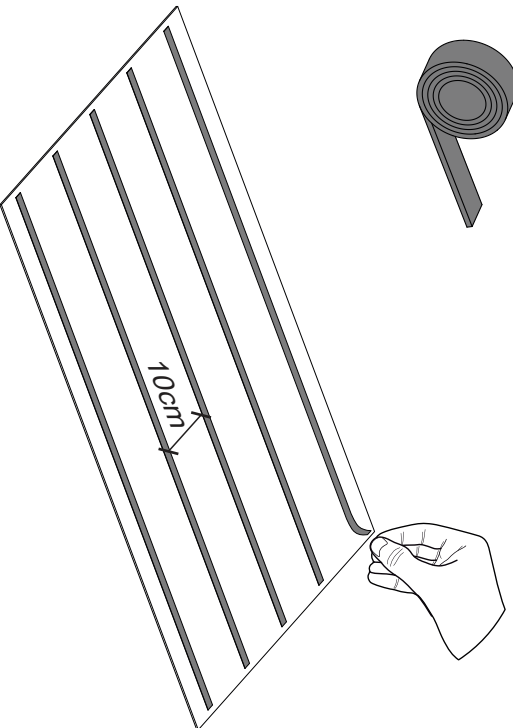
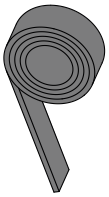
ATTENTION for the hole position.  
 ATENÇÃO para a posição da furação.  
 ATENCIÓN para la posición del agujero.

ASSEMBLY INSTRUCTIONS  
MANUAL DE MONTAGEM / INSTRUCCIONES DE ARMADO

MIRRORS  
ESPELHOS  
ESPEJOS

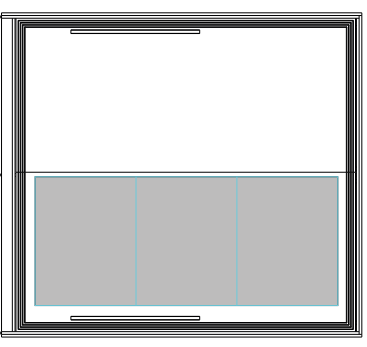
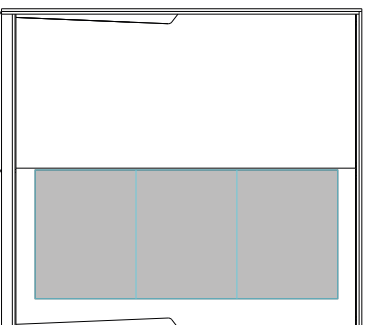
Reference | Revise  
Referência | Revisão  
Referencia | Revision  
**240856** | 00

APPLY DOUBLE-SIDED TAPE TO THE BACK OF THE MIRROR  
APLICAR A FITA DUPLA FACE NO VERSO DO ESPELHO  
APLICAR CINTA ADHESIVA DOBLE EN LO POSTERIOR DEL ESPEJO



240826

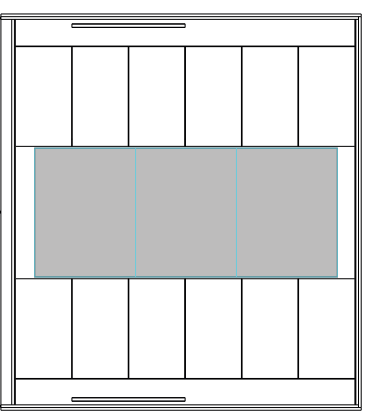
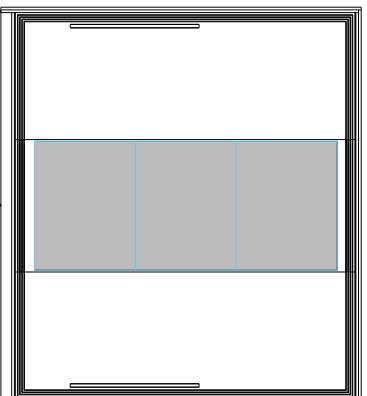
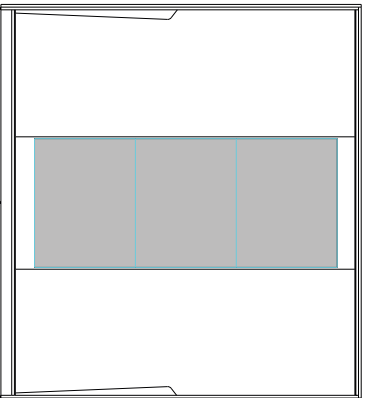
240835



240828

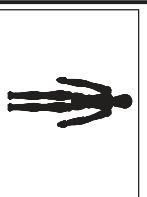
240837

240846

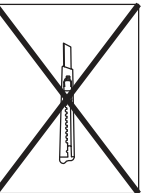


YOU WILL NEED / VOCÊ VAI PRECISAR DE / USTED NECESITARÁ

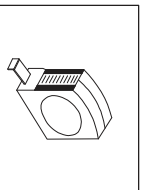
Tools not supplied / Ferramentas não fornecidas / H herramientas no incluidas



1 Person  
1 Pessoa  
1 Persona



Styllet  
Estillete  
Estillete



Measuring tape  
Trena  
Cinta de medición



Pencil  
Lápis  
Lápiz