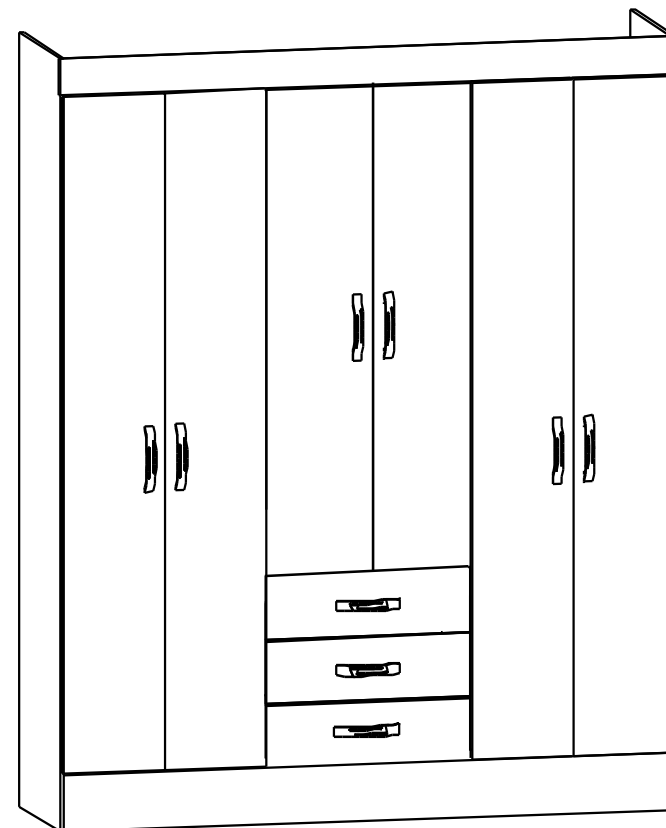

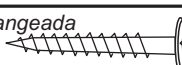







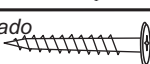
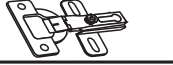



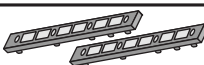




## Manual de Montagem

### Corrediça Plástica



## Componentes das Ferragens:

A	Cavilha 6 x 30		28
B	Parafuso 3,5 x 40 c/flangeada		23
C	Porca cilíndrica		12
D	Cola		01
F	Prego 10 x 10		68
G	Parafuso 3,5 x 12 c/c		90
I	Cantoneira		09
J	Suporte Cabideiro		06
K	Puxador 98 mm		09
M	Sapata U 15mm		02
P	Parafuso 3,5x25 c/flangeado		18
R	Dobradiça		16
S	Sapata L		04
U	Fixador de Costa		12
V	Prego Anelado 10 x 10		36
W	Corrediça Plástica		04
Q	Rolete		02
T	Parafuso 3,5 x 20 c/flangeada		02



2 pessoas



Chave  
Phillips



Martelo  
Borracha



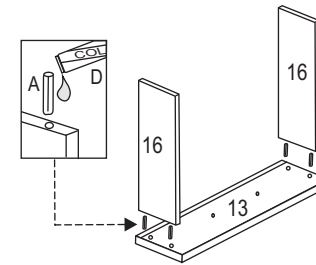
Esquadro



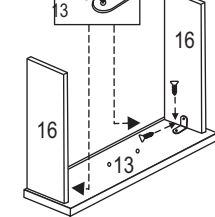
Martelo

**5°**  
Passo  
Step

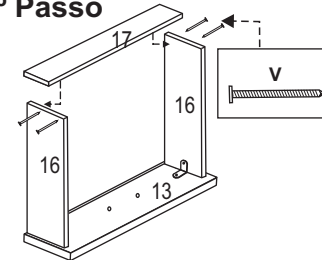
## MONTAGEM GAVETA



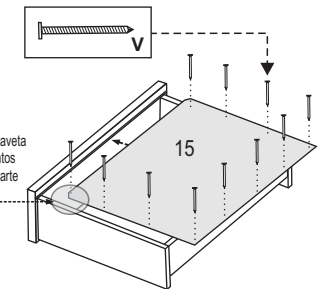
Fixar as cantoneiras na parte interna da gaveta.



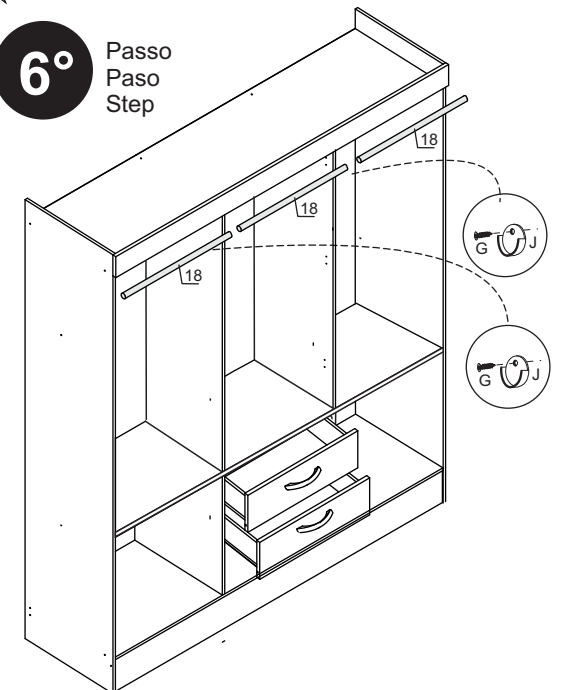
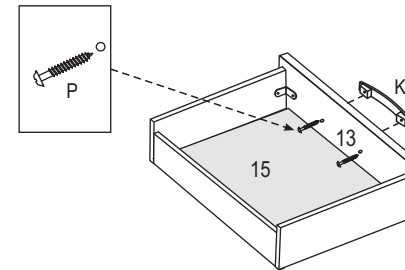
**3°** Passo

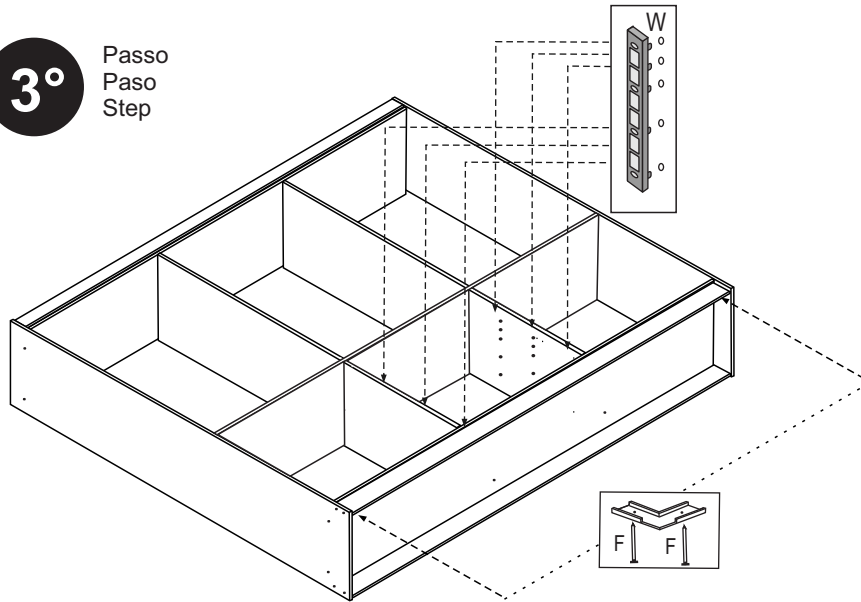
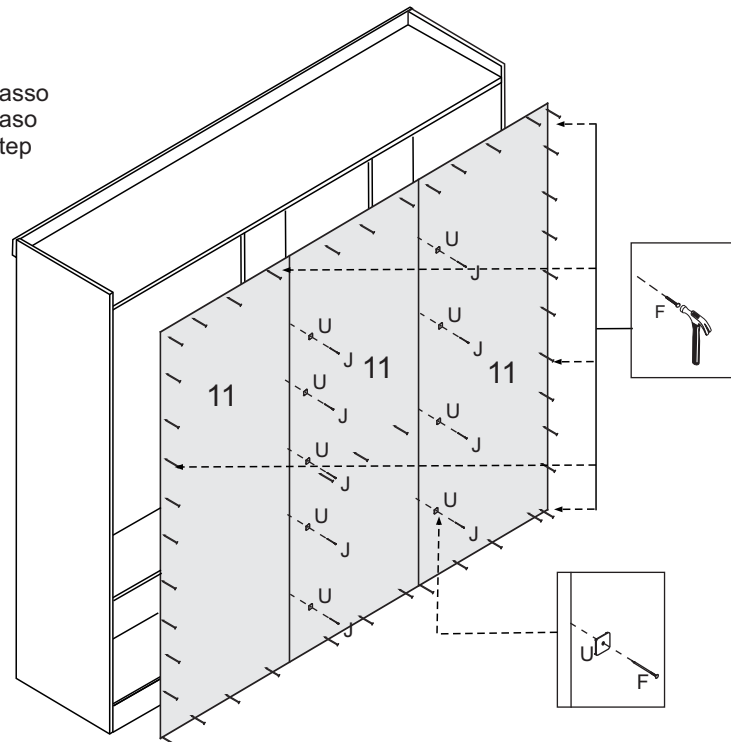


OBS.:  
Atenção ao fixar o fundo na gaveta a parte onde está sem os cantos cortados em 45° deve ser a parte a ser encaixada na ranhura.



**6°**  
Passo  
Step

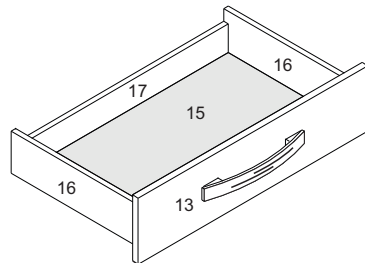
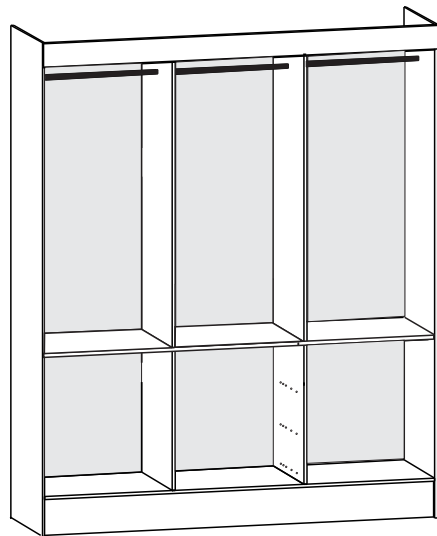
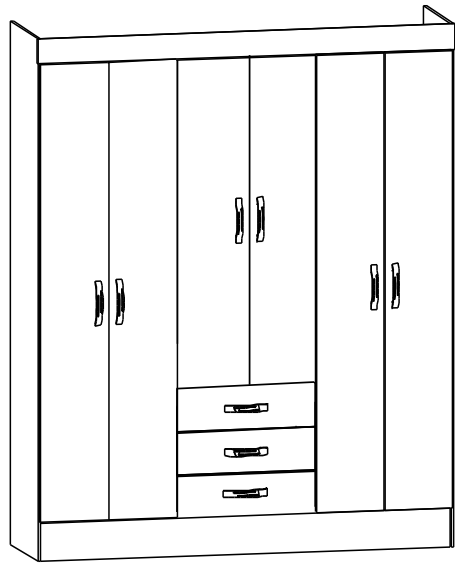


**3°**Passo  
Paso  
Step**4°**Passo  
Paso  
Step

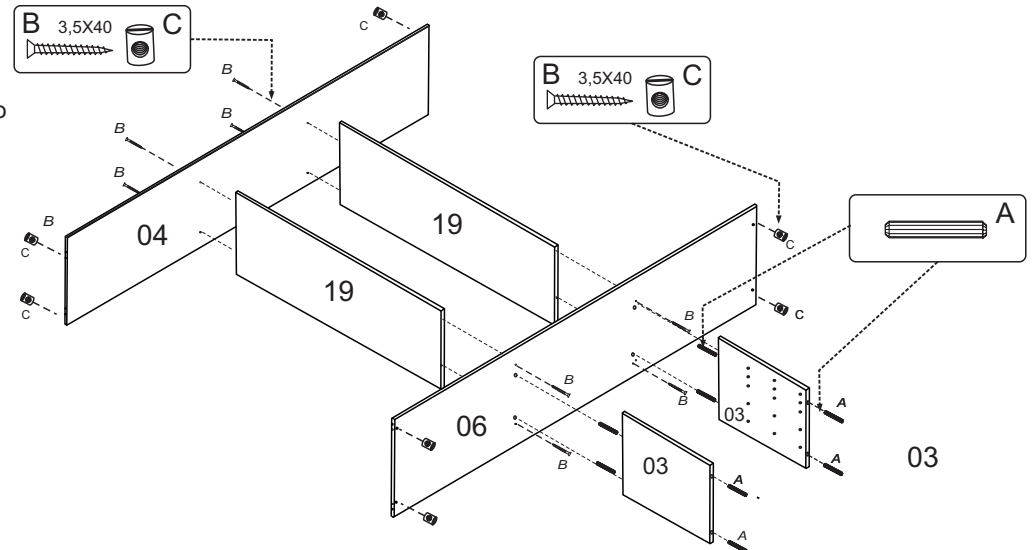
**Obs:** Para solicitar assistência técnica,  
utilize o código da ferragem ou peça indicada

Caixa 1

Cód.	Descrição da Peça	Unid.	Medida
01	Lateral Esquerda	01	1830X385
02	Lateral direita	01	1830X385
03	Divisórias inferior	02	475X385
04	Tampo superior	01	1506X385
05	Tampo inferior	01	1506X385
06	Tampo central	01	1506X385
07	Rodapé	02	1506X110
08	Portas médias	02	490X252
09	Porta grandes	04	1170X252
10	Frontal	01	1506X060
11	Costa	03	1670X510
13	Frente de gaveta	03	505X160
15	Fundo gaveta	03	475X350
16	Lateral gaveta	06	350X010
17	Traseira gaveta	03	463X080
18	Pau de cabide	03	485
19	Divisão superior	02	1145x385



**1°**  
Passo  
Paso  
Step



**2°**  
Passo  
Paso  
Step

