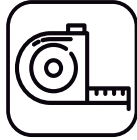


Para a montagem do produto você vai precisar de:



- ✔ Confira as peças, componentes e se possui as ferramentas necessárias para a montagem
 - ✔ Para proteger seu móvel, coloque as peças sobre um tapete
 - ✔ Para realizar a montagem, são necessárias **2** pessoas.
Convide sua família e amigos para montar com você.
-

LISTA DE FERRAGENS

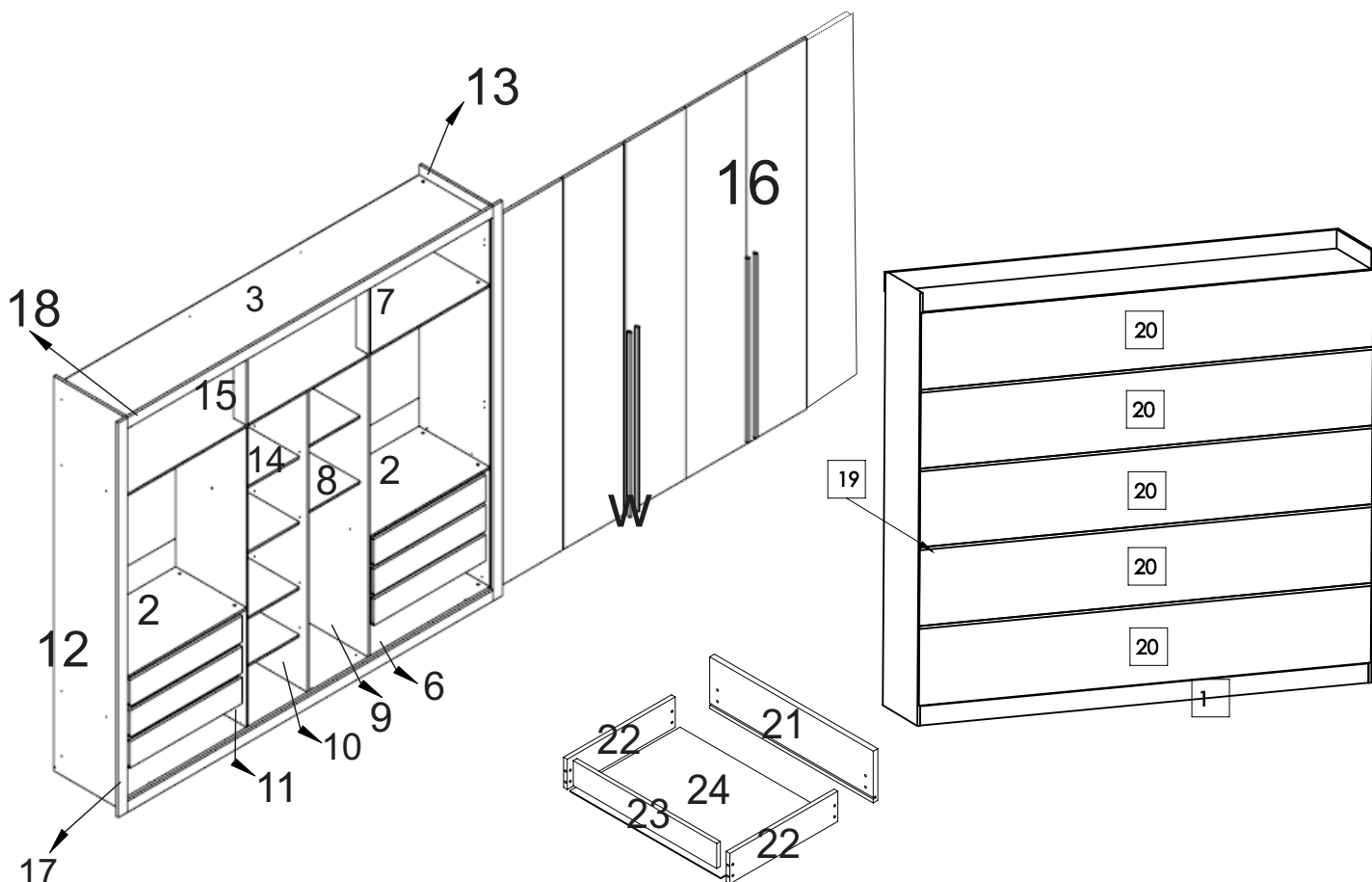
REF	CÓD.	Descrição	ILUSTRAÇÃO	QTD.
A	22660	PORCA CILÍNDRICA		40
B	23092	CAVILHA 6 X 30MM		28
C	65330	PARAFUSO 3,5X30 MM C.CHATA		28
D	25320	CANTONEIRA PLÁSTICA 20X20 C/ CAPA		8
E	60161	CANTONEIRA PLÁSTICA 18X18		33
F	10033	PARAFUSO ZINCADO		12
G	22605	DISTANCIADOR CORREDIÇA		24
H	23950	PARAFUSO 3,5X40 MM C.CHATA		4
I	20026	PREGO 10X10		166
J	20100	PORCA SEXTAVADAA		12
K	65351	SAPATA BRANCA DESLIZANTE		8
L	20015	CAVILHA 8 X 30MM		4
M	20001	PARAFUSO 3,5X25 MM C. CHATA		24
N	13712	PARAFUSO 3,5X16 C. CHATA		36
O	22204	SUPORTE CABIDEIRO OBLONGO		6
P	60454	CORREDIÇA TELESCÓPICA		6
Q	65134	DOBRADIÇA AL6 35 MM		18
R	20997	CALÇO PARA DOBRADIÇA AL6		18
S	23064	PARAFUSO 4,5X45 MM C.CHATA		20
T	20009	PARAFUSO 3,5X12 MM C.CHATA		262
U	22357	COLA BISNAGA		1
V	20145	ETIQUETA		1
W	26033	PUXADOR PIACENZA 1150 MDF		6
X	23020	PARAFUSO 4,5X45 FLANGEADO		20
Z	22659	SUPORTE PRATELEIRA 8X10 BRANCO		20

PARA CONFERIR AS MEDIDAS DOS PARAFUSOS
UTILIZE A RÉGUA ABAIXO.



Lista de peças

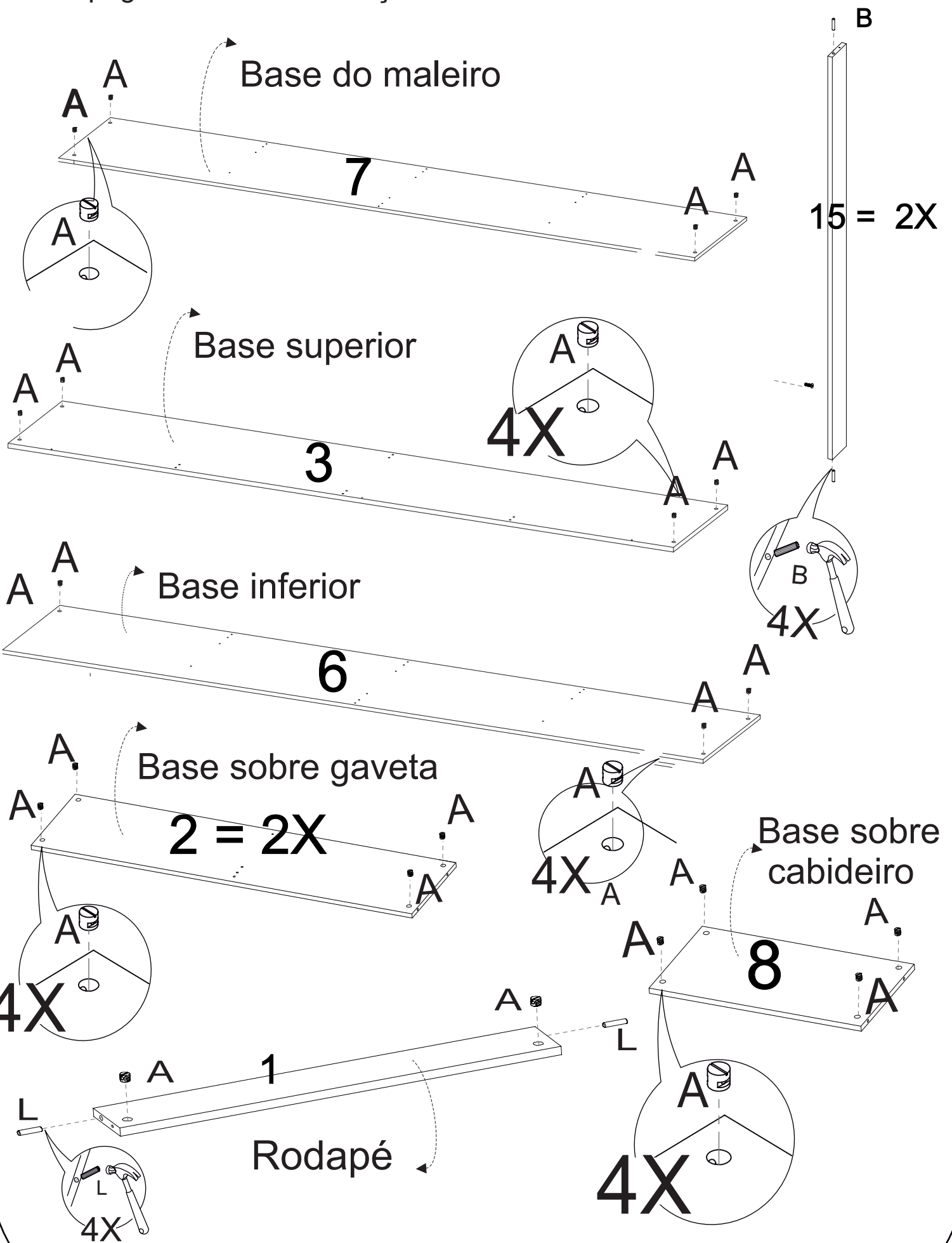
Ref.	Código MDP						Descrição	Qty	Dimensões (mm)		
	Branco	Ipê/off	Capuccino branco	Capuccino terracota	Cinamomo off white	Preto			Comp	Larg	Esp
1	P05089						RODAPE DE TRAS	2	2320	60	15
2	P05093						BASE SOBRE GAVETA	2	765	451	12
3	P05075						BASE SUPERIOR	1	2320	451	15
4	25312						VARÃO DE METAL 755 MM	2			
5	25311						VARÃO DE METAL 368 MM	1	-	-	-
6	P05076						BASE INFERIOR	1	2320	451	15
7	P05077						BASE DO MALEIRO	1	2320	451	12
8	P05204						BASE SOBRE CABIDEIRO	1	376	386	12
9	P05078						LATERAL INTERNA DIR.	1	1658	451	12
10	P05080						DIVISÓRIA INTERNA COLMEIA	1	1658	386	12
11	P05079						LATERAL INTERNA ESQ.	1	1658	451	12
12	P05074	P05122	P05117	P05117	P05126	P05622	LATERAL EXTERNA ESQ.	1	2180	451	15
13	P05073	P05121	P05116	P05116	P05121	P05621	LATERAL EXTERNA DIR.	1	2180	451	15
14	P05082						PRATELEIRAS	5	376	386	12
15	P05081						BATENTE INTERNO	2	365	70	12
16	P05092	P05127	P05092	P05620	P05127	P05642	PORTA	6	2050	385	15
17	P05088	P05125	P05120	P05120	P05628	P05641	VISTAS LATERAIS	2	2180	60	15
18	P05085	P05123	P05118	P05118	P05627	P05623	VISTA FRONTAL	2	2335	60	15
19	18558						PERFIL 2346	4	-	-	-
20	P05090						FORRO INTERNO	5	2345	410	3
21	P05200						FRENTE GAVETA	6	695	145	15
22	P05202						LATERAL GAVETA	12	350	100	15
23	P05201						PARTE ATRAS DE GAVETA	6	646	76	15
24	P05203						FORRO DE GAVETA	6	674	357	3



Pré Montagem

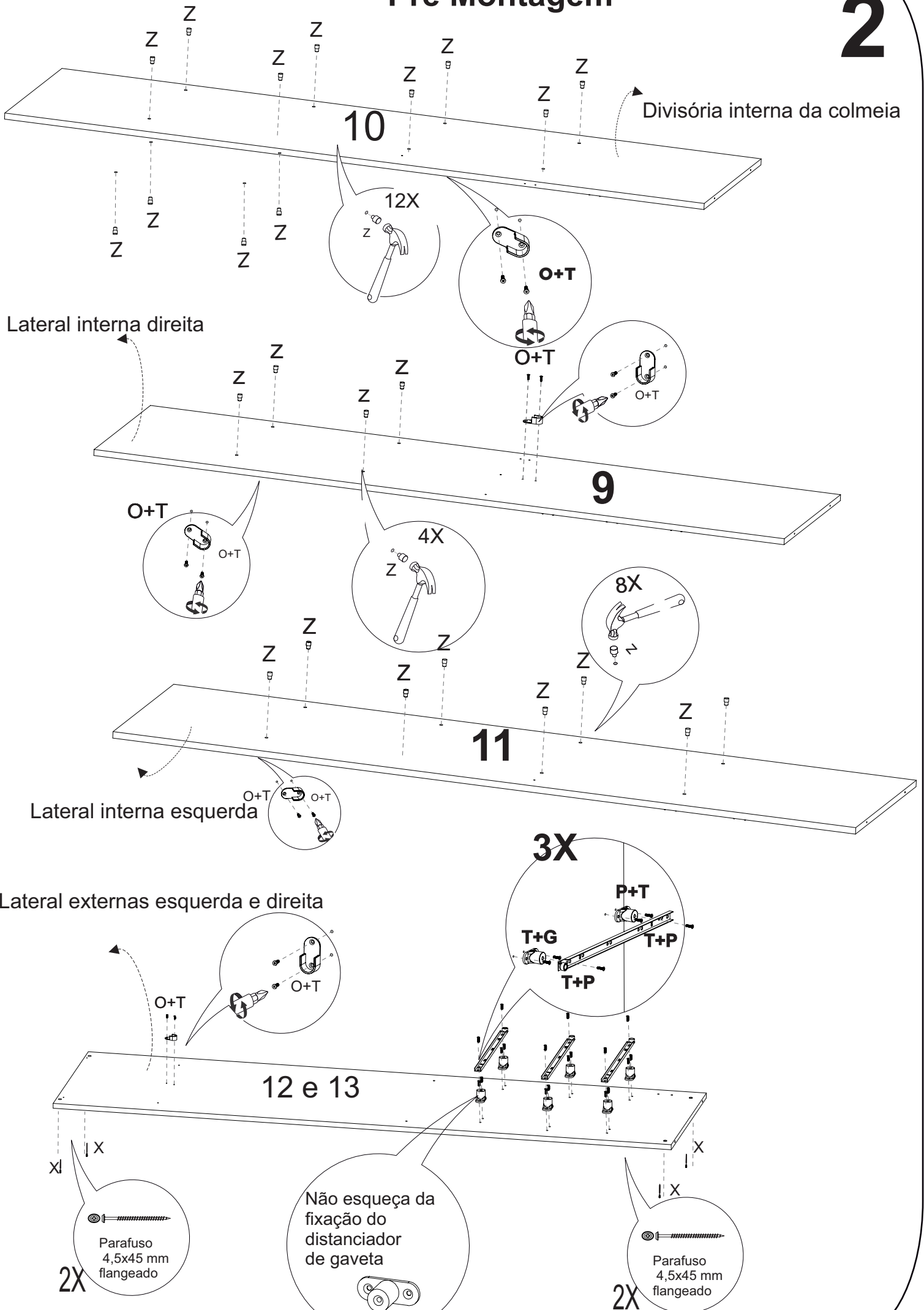
1

Atenção antes de começar a montagem
ler a página 2 com as instruções

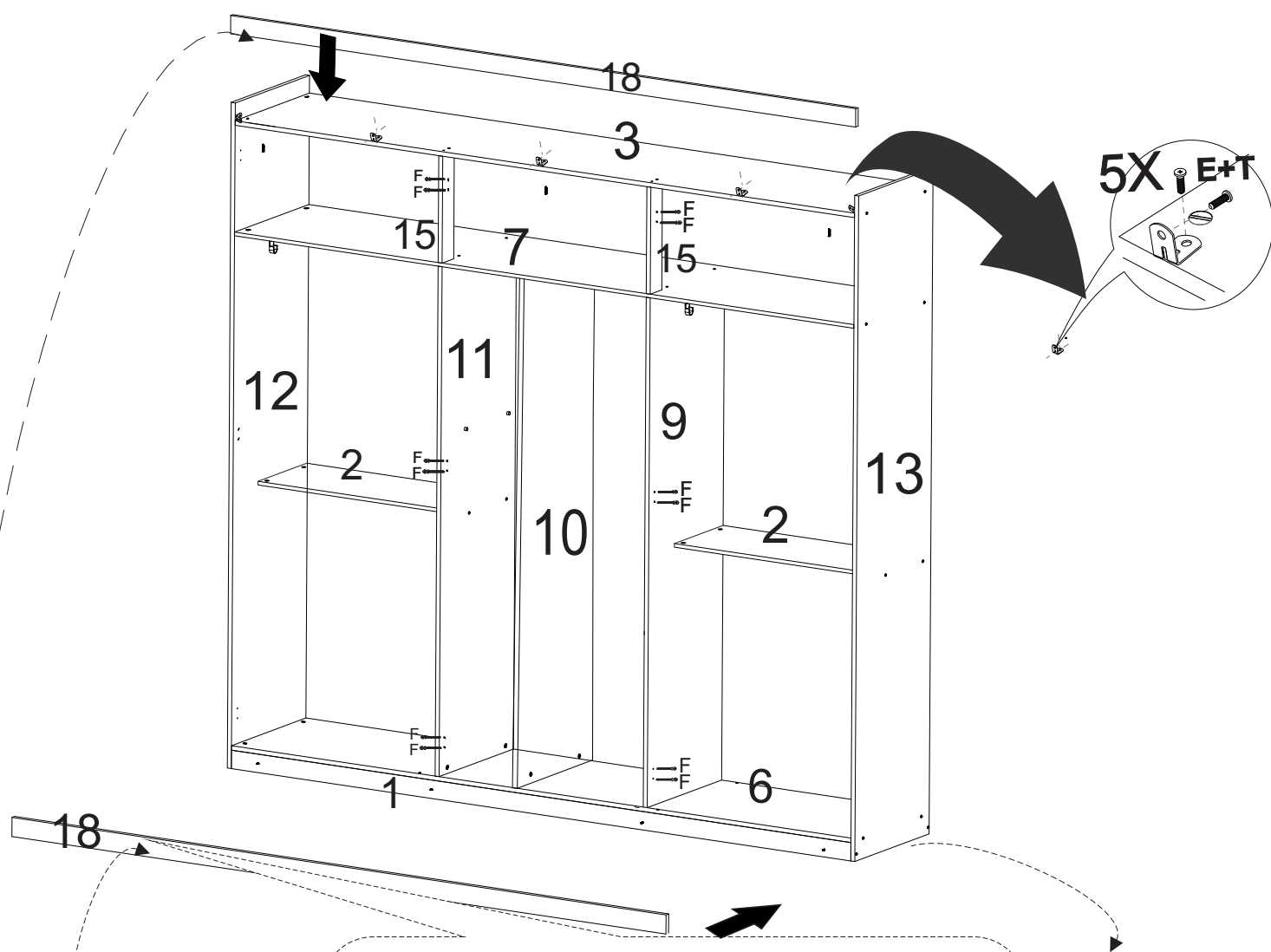


Pré Montagem

2



Atenção: Para facilitar sua montagem, use um espaço amplo e comece fixando os rodapés nas laterais externas monte a estrutura do roupeiro com ele deitado no chão.

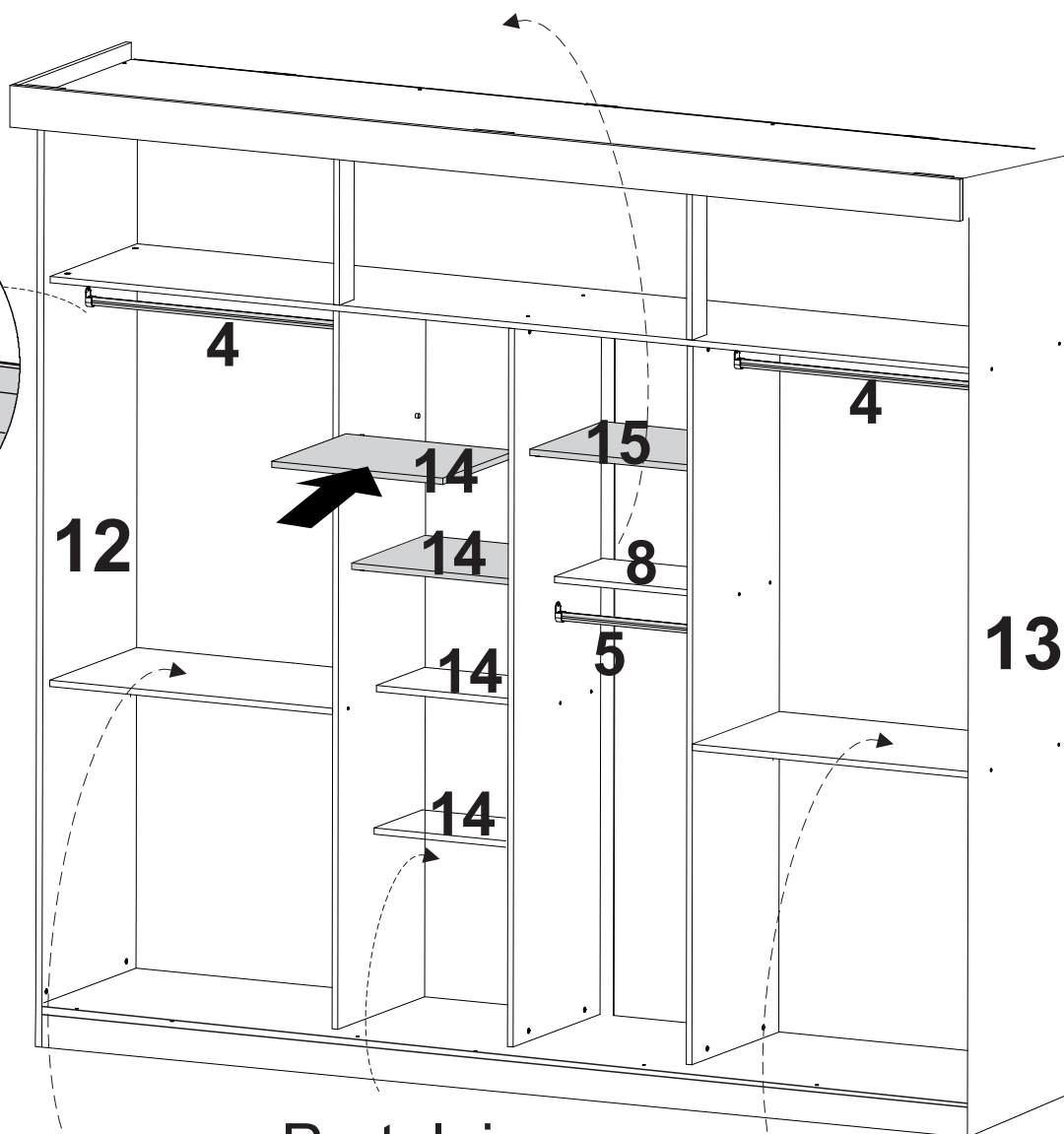
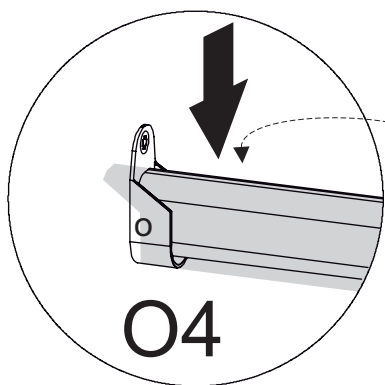


Fixar rodapé da frente no rodapé de dentro para fora com parafusos 3,5x25 mm sobrando 5 mm para cada lado

Neste roupeiro são fixadas 2 vistas frontais superior e inferior

Atenção: para a fixação das prateleiras todas as laterais já vem com a furação para o encaixe do suporte de prateleira

Base sob cabideiro



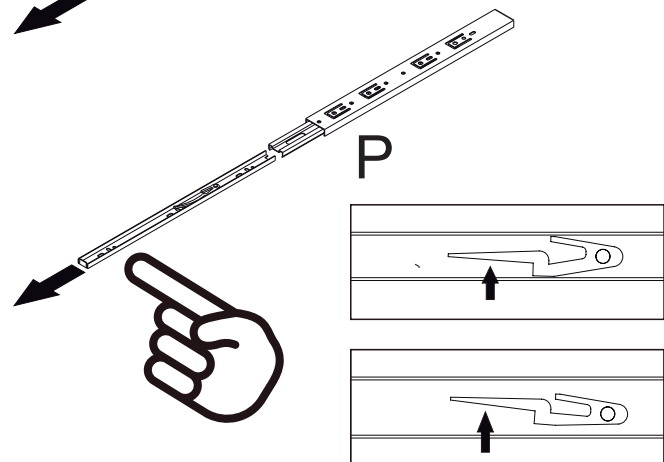
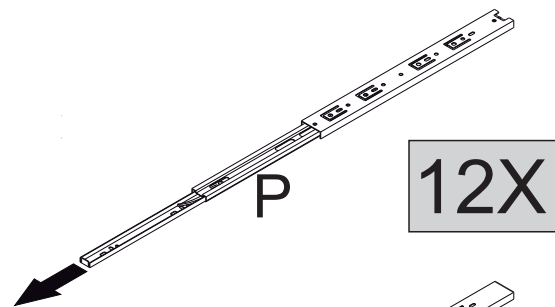
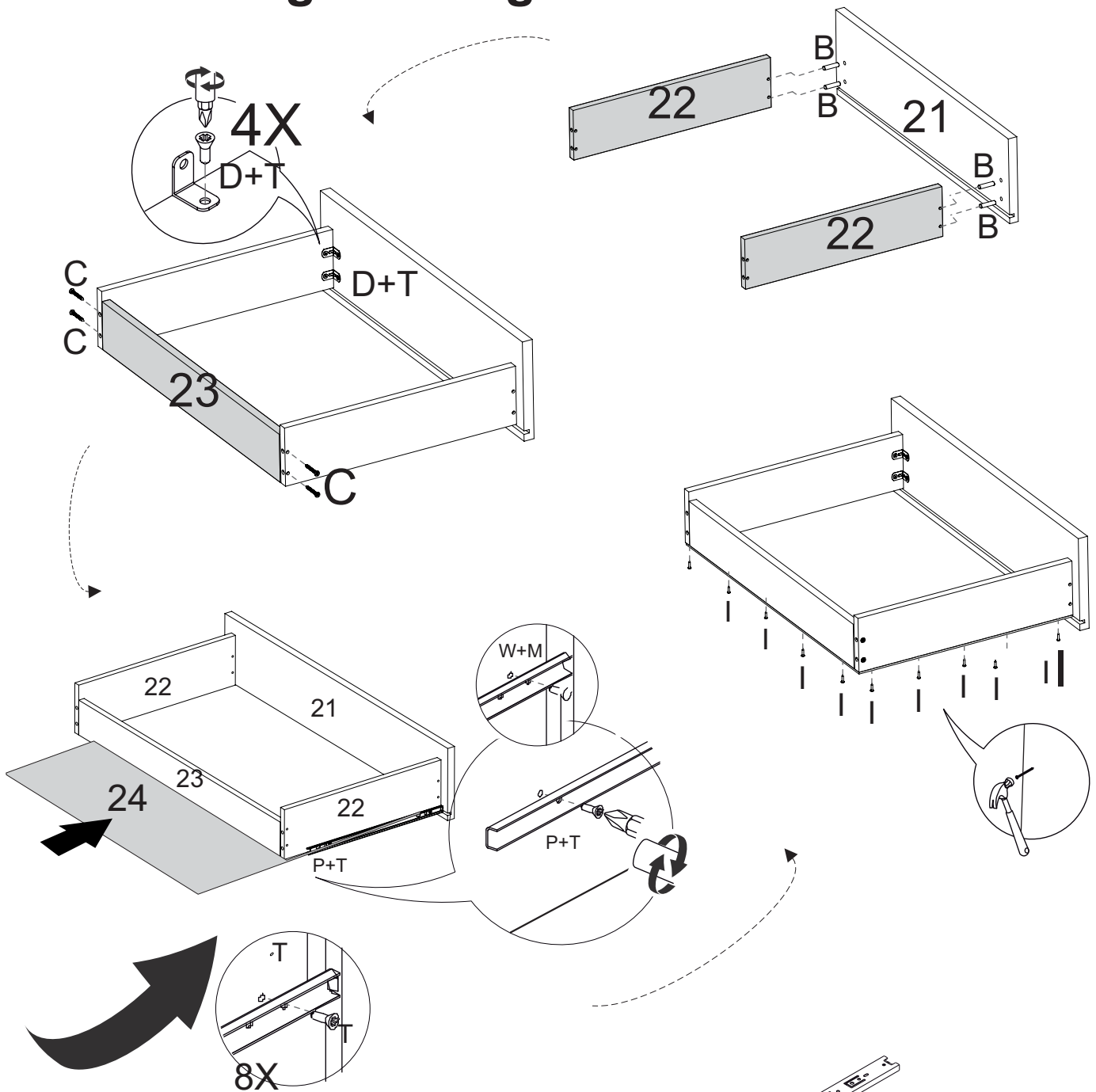
Prateleiras

Base sob gaveta

Base sob gaveta

Montagem das gavetas

5



FIXAR A PARTE
REMOVÍVEL
NA LATERAL
DA GAVETA

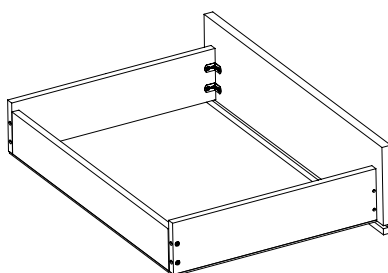
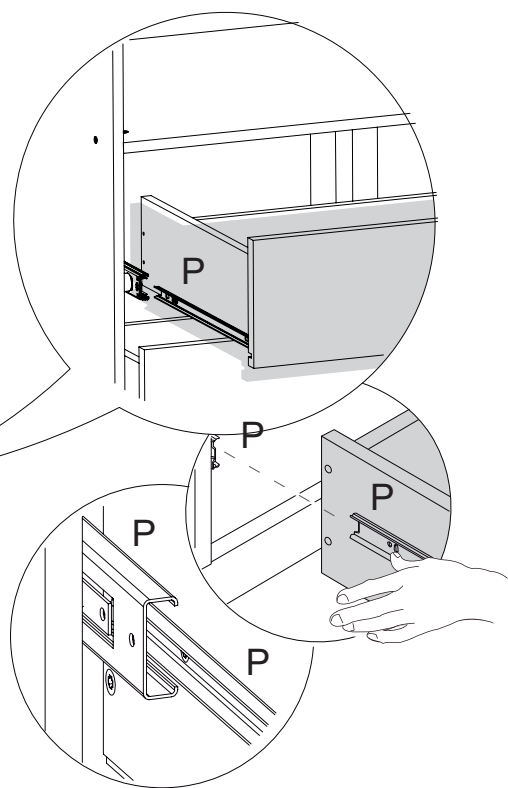
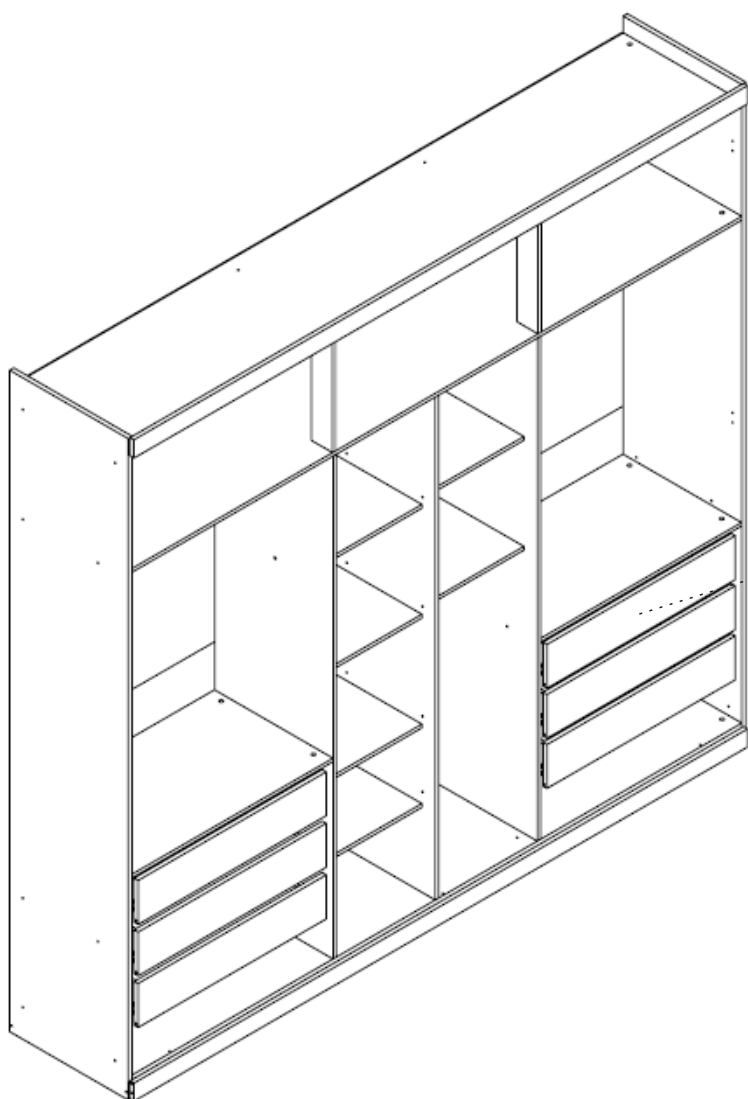
Montagem das gavetas no Guarda Roupa

6

Atenção: É indispensável a fixação do distanciador de gavetas nas laterais externas e internas do roupeiro.

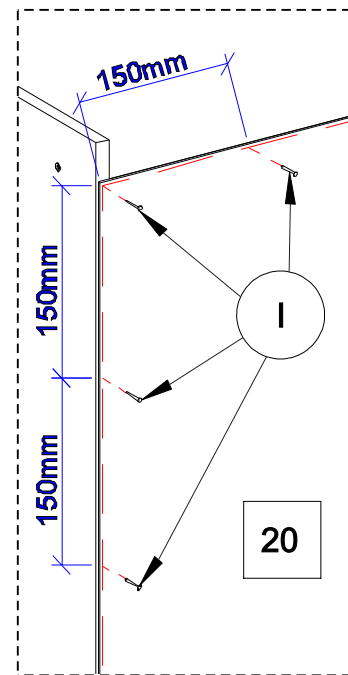


Distanciador cilíndrico item G página 3

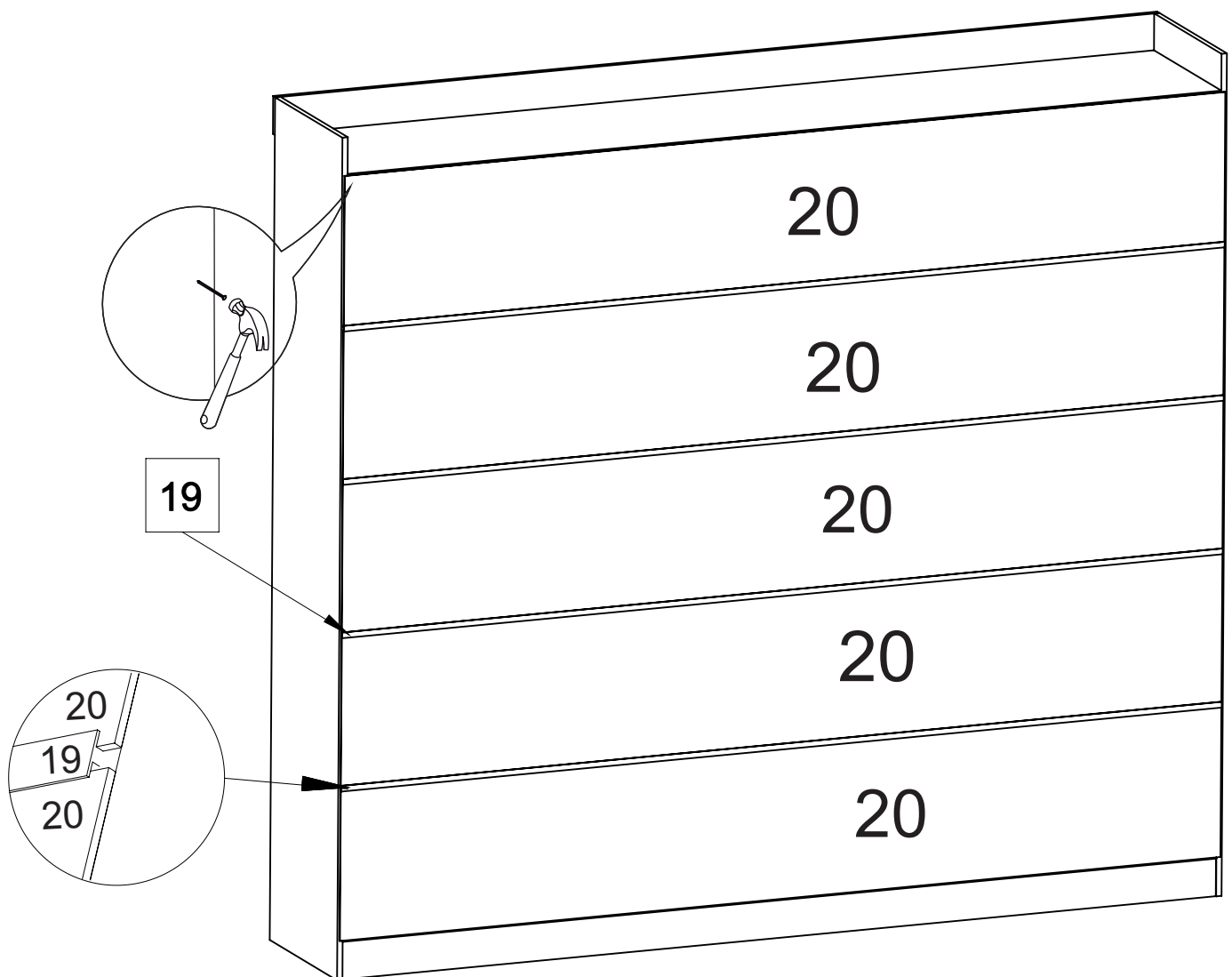


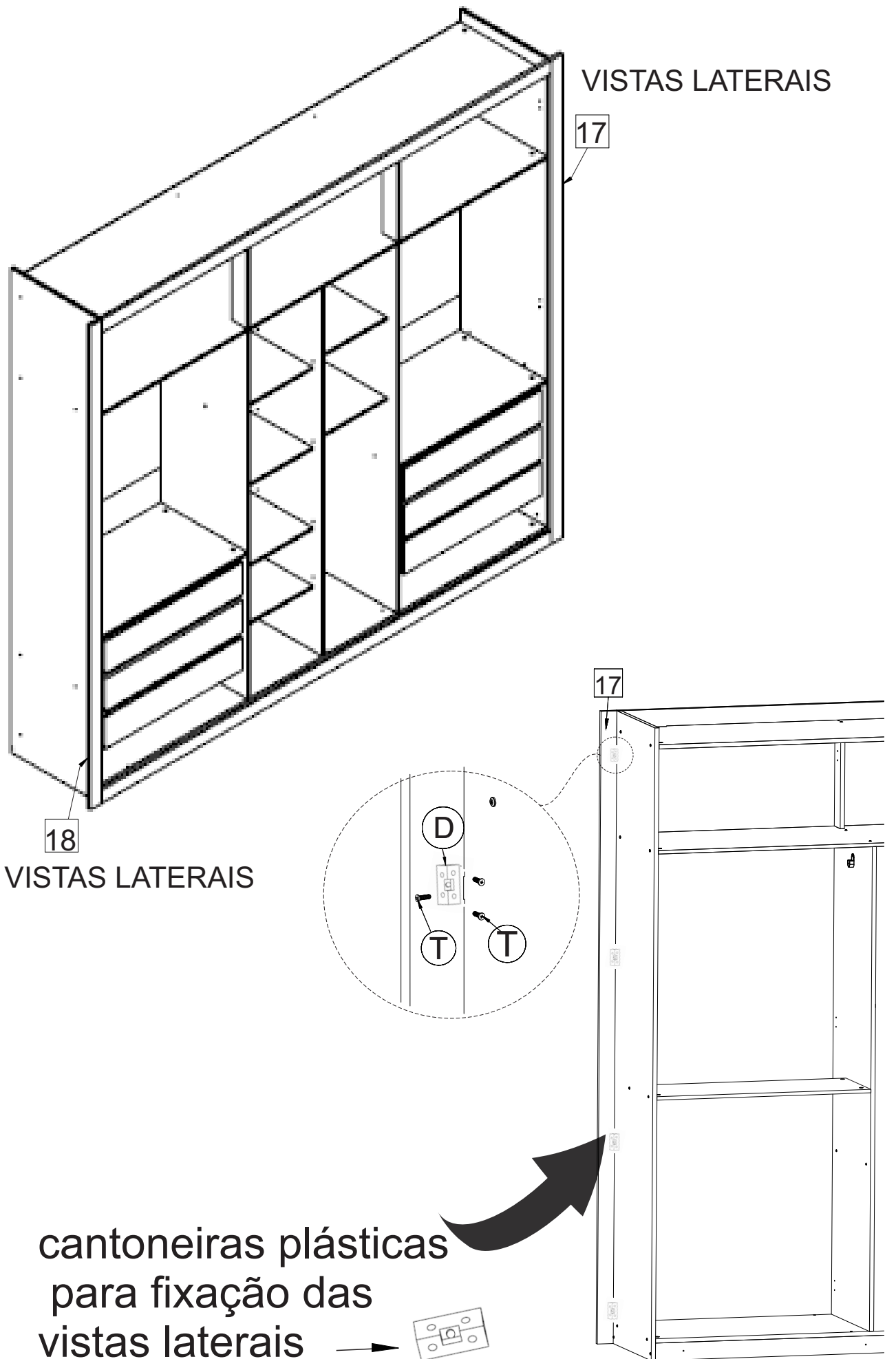
6 gavetas internas

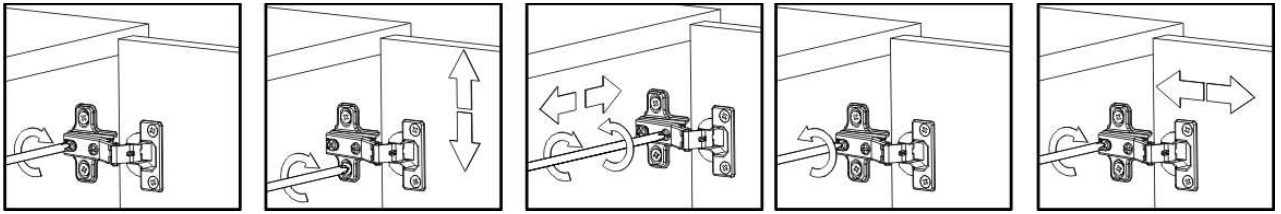
Para fixar o forro de forma correta, comece sempre pela parte superior (de cima para baixo), alinhe o forro com as laterais externas e base superior



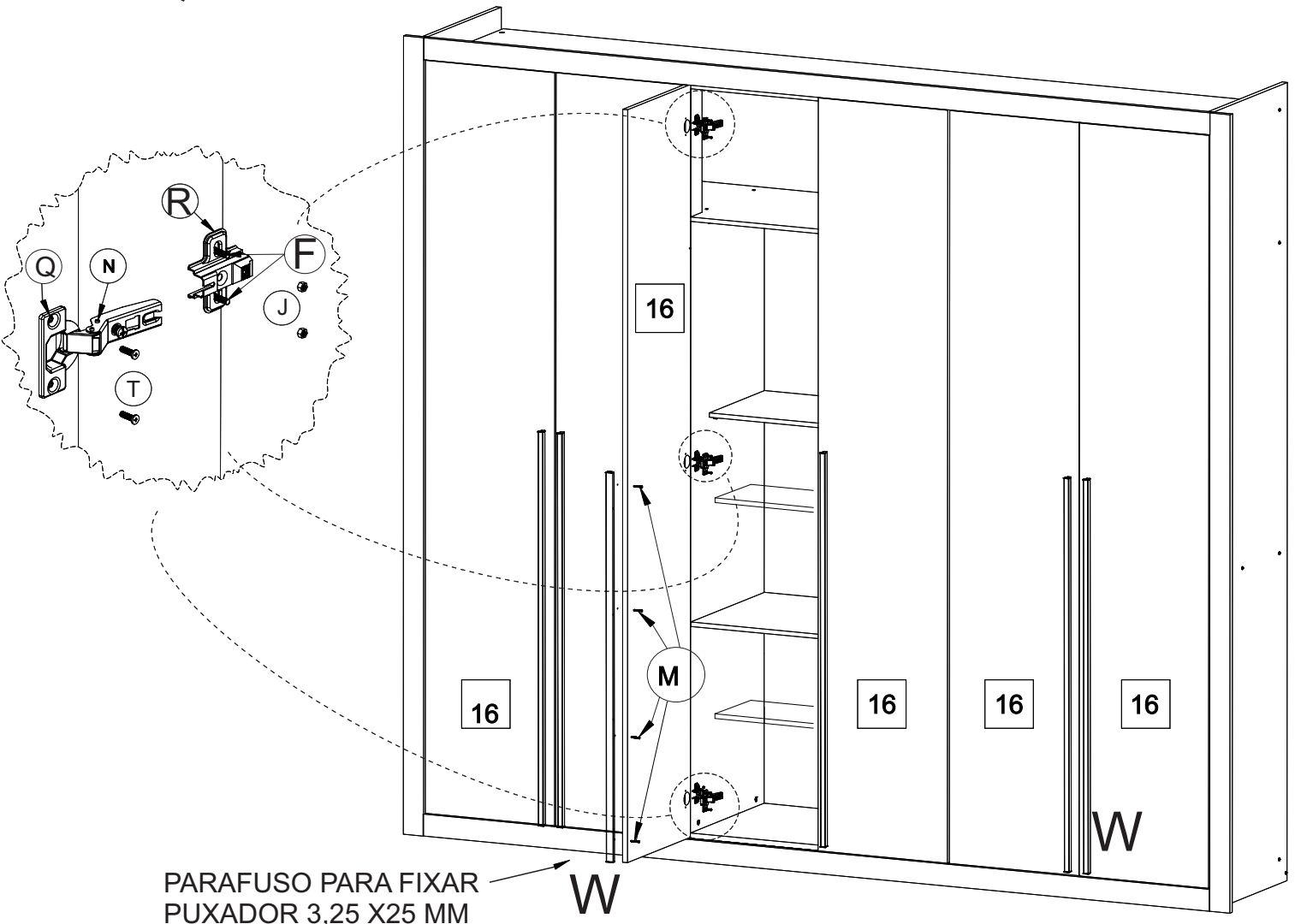
FIXAR O FORRO COM PREGOS A CADA 150 MM INDICADO PELA LINHA VERMELHA







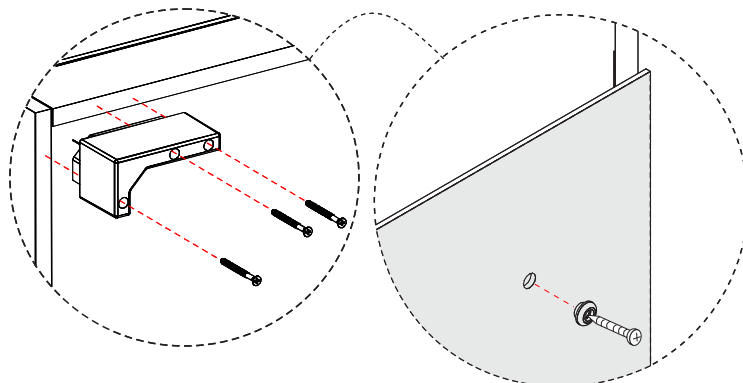
Q+R ↗

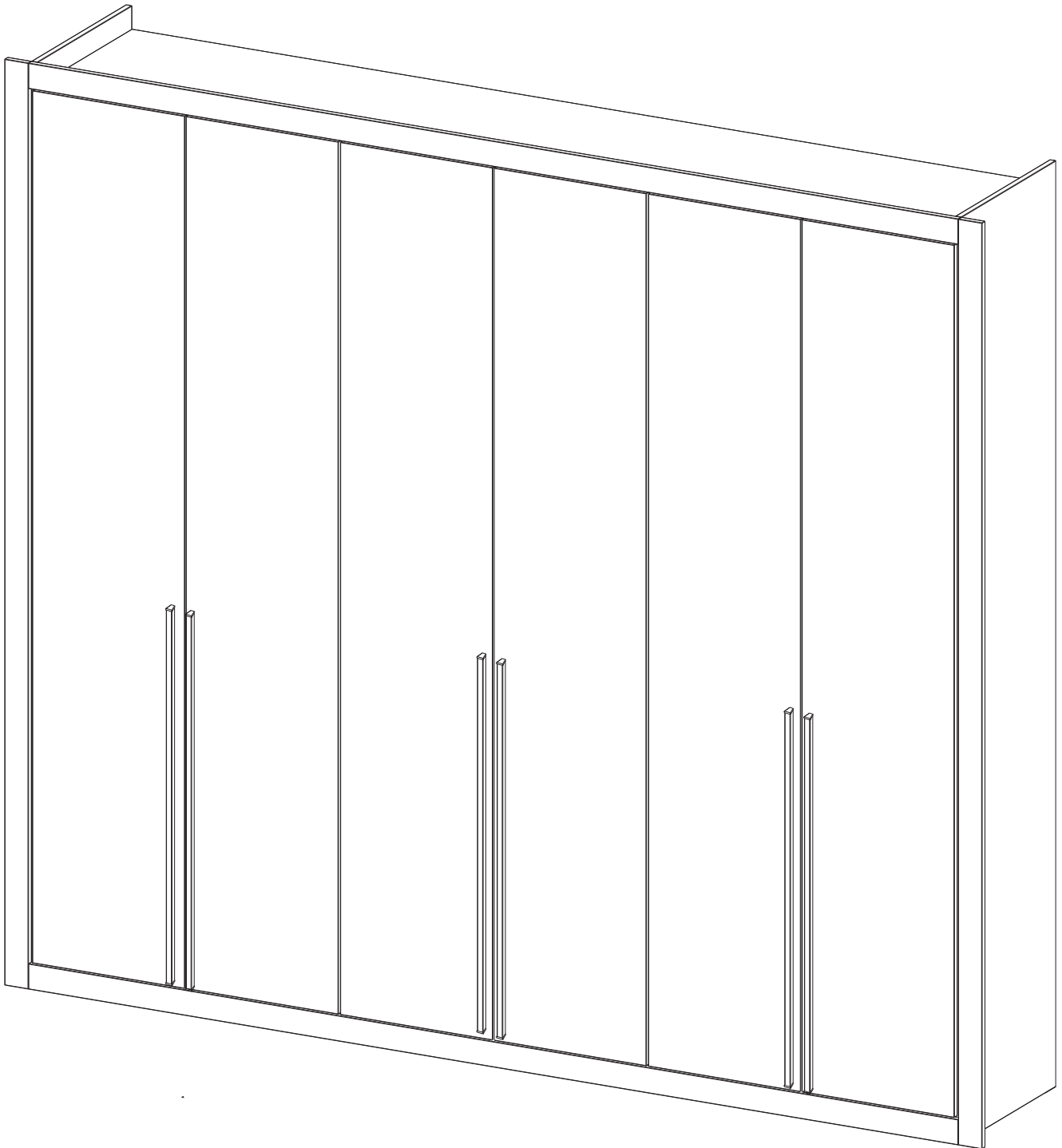
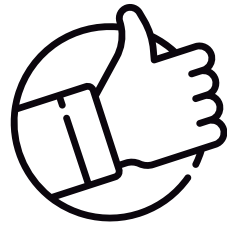


PARAFUSO PARA FIXAR
PUXADOR 3,25 X25 MM



COLOCAÇÃO DE ITENS OPCIONAIS
PÉS ESPELHO





Prontinho seu roupeiro esta pronto para uso.

