



## ROUPEIRO 6 PTS SANTORINI

### Ferramentas para a montagem (NÃO FORNECIDAS)



**IMPORTANTE:** Conferir sempre as medidas dos parafusos e acessórios antes de utilizá-los nas peças.



UTILIZE A RÉGUA PARA A MEDIÇÃO DOS PARAFUSOS

### Atenção:

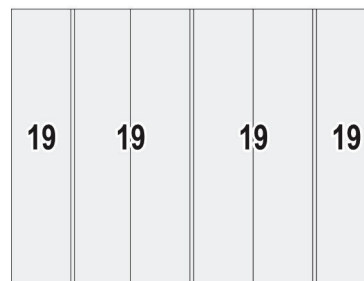
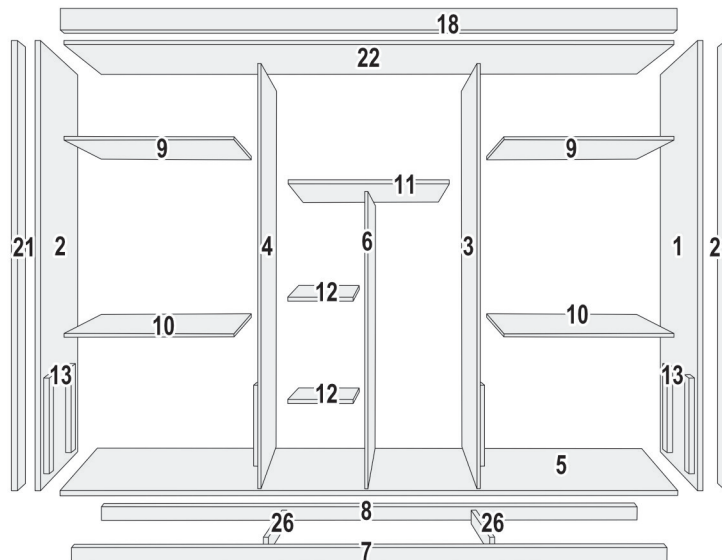
- Ler atentamente todo manual antes de iniciar a montagem;
- A montagem deverá ser feita em superfície, limpa e plana;
- Aconselhamos forrar o chão com a embalagem do produto a fim de não danificá-lo;
- Evite batidas com objetos cortantes;
- Observar sempre a carga máxima suportada.

### Limpeza e Conservação:

- A Limpeza do móvel deve ser efetuada somente com Flanela, levemente umedecida com água, evitar muita humidade pois pode danificar o produto;
- Não utilizar produtos tais como: álcool, lustra móveis e etc.

- Reservamo-nos o direito de efetuar modificações técnicas ou de materiais sem prévio-aviso.

PARA ASSEGURAR UMA MAIOR VIDA ÚTIL AO SEU MÓVEL, A MONTAGEM DEVE SER FEITA POR MONTADOR ESPECIALIZADO, AUTORIZADO PELA LOJA REVENDEDORA DOS PRODUTOS JOSANDRO MÓVEIS.



- Montagem para 2 pessoas;
- Para pregar as costas o móvel tem que estar no esquadro;
- Antes de iniciar a montagem colocar calços e corredeja nas marcas existentes de fábrica.

## RELAÇÃO DE PEÇAS

### CÓD. PEÇA

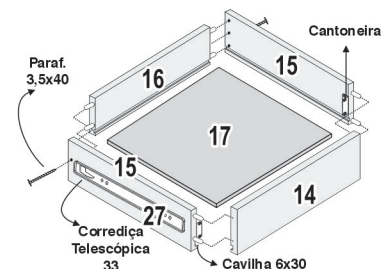
- |                             |                    |
|-----------------------------|--------------------|
| 01 LATERAL DIREITA          | 15 LATERAL GAVETA  |
| 02 LATERAL ESQUERDA         | 16 TRASEIRO GAVETA |
| 03 DIVISÃO DIREITA          | 17 FUNDO GAVETA    |
| 04 DIVISÃO ESQUERDA         | 18 MOLDURA         |
| 05 BASE                     | 19 PORTA           |
| 06 DIVISÃO PEQUENA          | 20 BATENTE PORTA   |
| 07 RODAPÉ FRONTAL           | 21 COLUNA          |
| 08 RODAPÉ TRASEIRO          | 22 TAMPO           |
| 09 PRATELEIRA GRANDE        | 23 COSTAS          |
| 10 PRATELEIRA GAVETA        | 24 CABIDEIRO MAIOR |
| 11 PRATELEIRA GRANDE FURADA | 25 CABIDEIRO MENOR |
| 12 PRATELEIRA PEQUENA       | 26 SUPORTE RODAPÉ  |
| 13 DISTANCIADOR             | 27 CORREDIÇAS      |
| 14 FRENTE GAVETA            | 28 KIT FERRAGEM    |

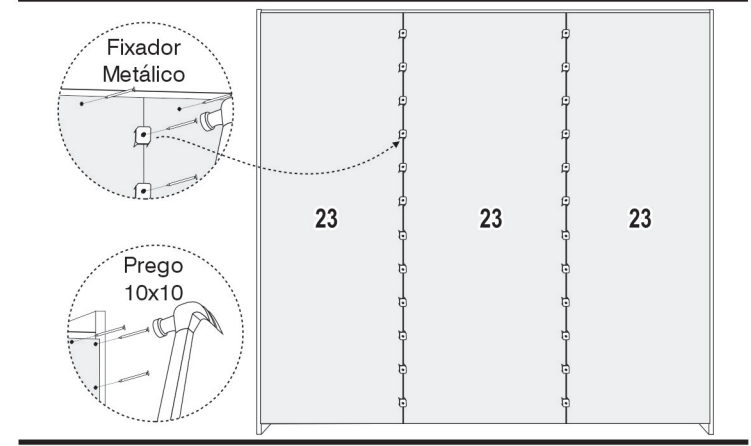
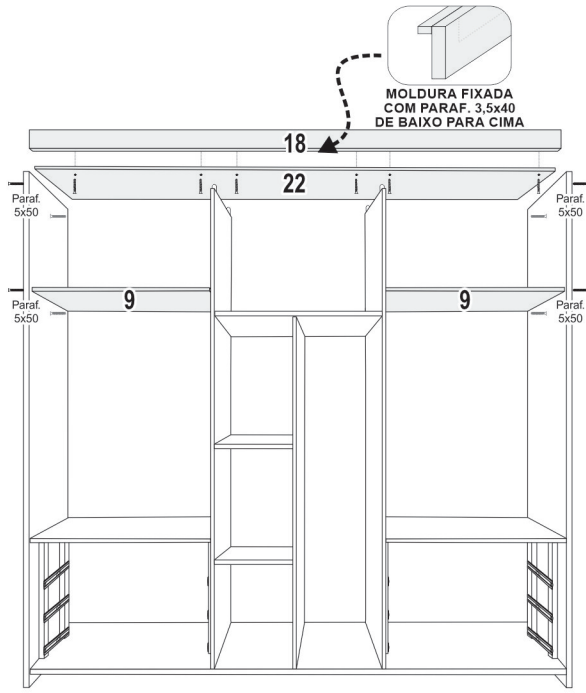
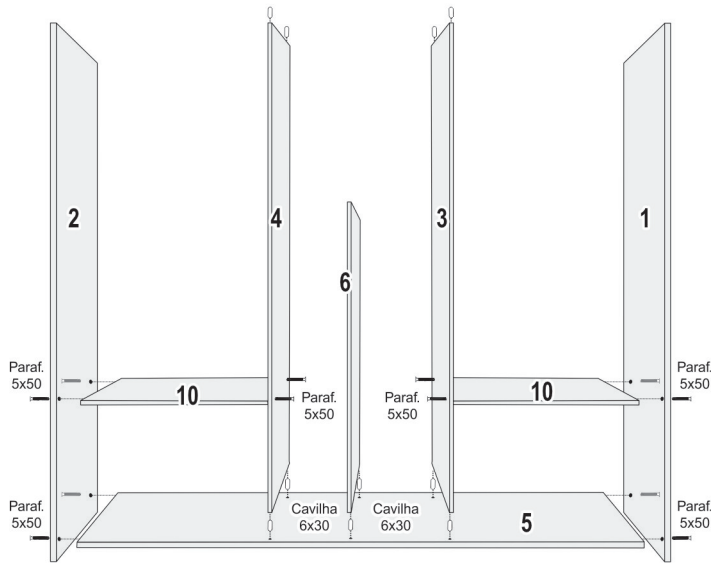
## RELAÇÃO DE ACESSÓRIOS

DESENHO	QUANT.	NOME
	34	Paraf. Flangeado 5,0x50
	46	Paraf. 4,0x40
	08	Paraf. 3,5x30
	39	Paraf. 3,5x20
	208	Paraf. 3,5x14
	90	Pregos 10x10
	26	Cavilhas 6x30
	06	Suporte Cabide
	16	Cantoneira 4 Furos
	08	Pino Suporte Prateleira
	06	Suporte Triangular
	10	Sapata
	24	Fixador Metálico
	24	Dobradiça de Pressão
	24	Calço Dobradiça

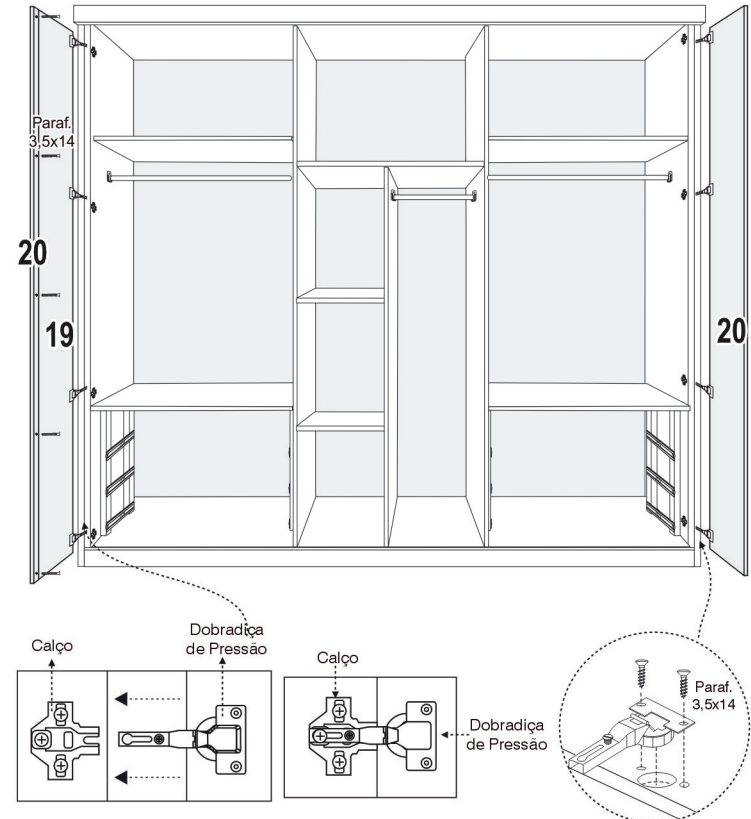
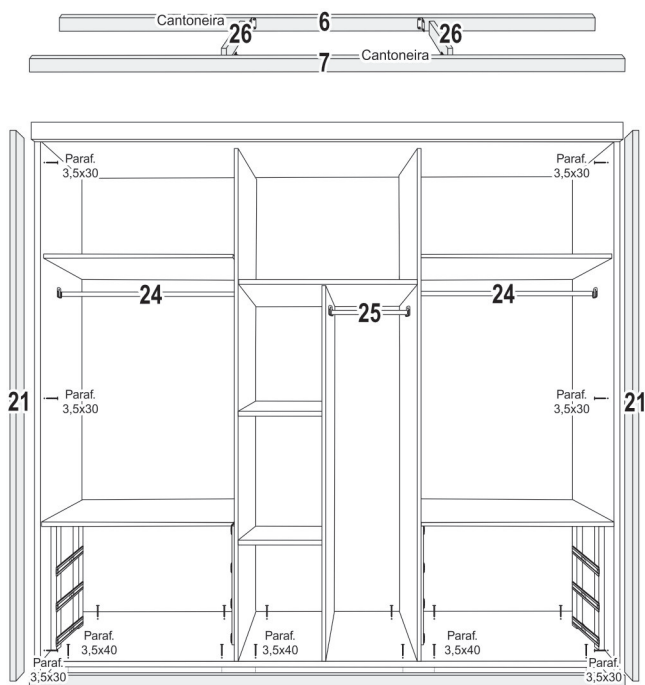
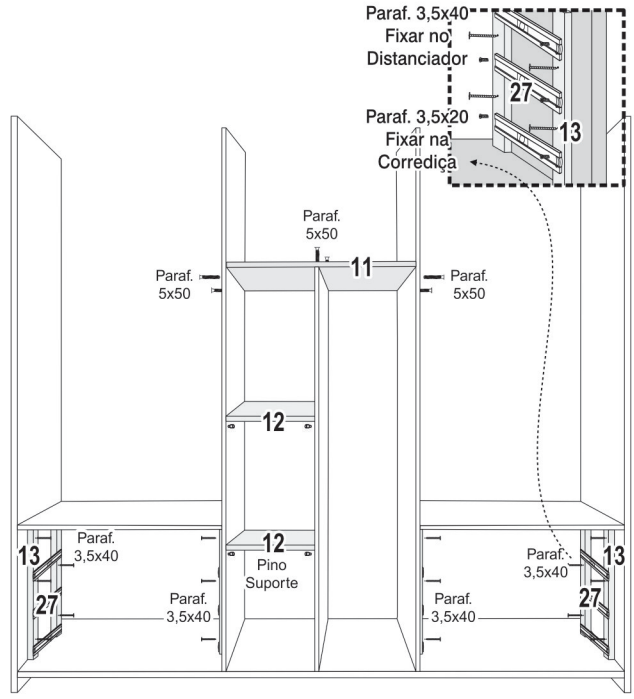
## MONTAGEM DA GAVETA

**OBS.: FAVOR  
FIXAR PARAF. 3,5x20  
NA CORREDIÇA NO  
DISTANCIADOR E O  
PARAF. 3,5x14  
NA CORREDIÇA NA  
LATERAL DA GAVETA.**





FIXAÇÃO DO BATENTE DA PORTA



OBS.: FAVOR UTILIZAR GABARITO DE MARCAÇÃO EXISTENTES DA FÁBRICA.