

1,533

1,81

0,400

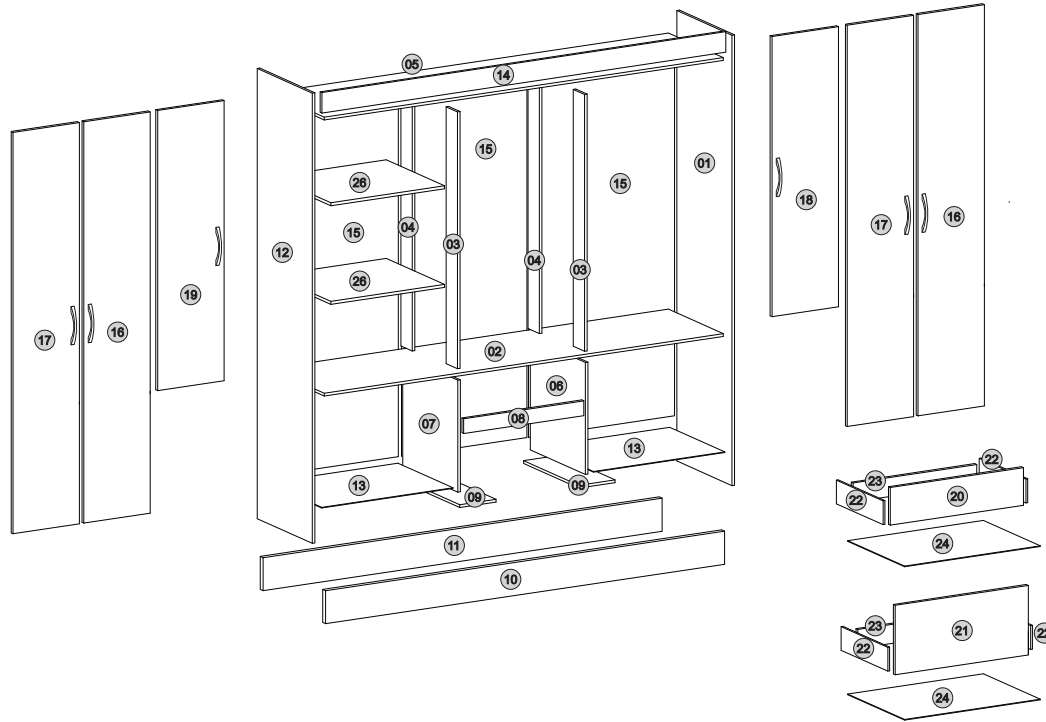
61,0

1

Qt. Peças 39

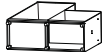
LEGENDAS DE PEÇAS / LEGENDS OF PARTS / LEYENDA DE PIEZAS

CÓD	DESCRIÇÃO	DESCRIPTION	DESCRIPCIÓN	QUANT. CANTIDAD QUANTITY	COMPR. LARGA LENGTH	LARG. ANCHO WIDTH	ESP. ESPESOR TH
01	Lateral Direita	Right Side	Lado Derecho	1	1740	380	12
02	Tampo	Cover	Cubrir	1	1509	380	12
03	Batente Frontal Dir/Esq	Front Stop	Parada Delantera	2	1065	85	12
04	Batente Traseiro Dir/Esq	Rear Stop	Tope Trasero	2	1065	85	12
05	Chapéu	Hat	Sombbrero	1	1509	380	12
06	Divisão Direita Gaveta	Right Division Drawer	Cajón de División Derecho	1	437	380	12
07	Divisão Esquerda Gaveta	Left Drawer Division	División del Cajón Izquierdo	1	437	380	12
08	Vista da Gaveta	View of The Drawer	Vista del Cajón	1	495	80	12
09	Suporte da Base	Left Base Support	Soporte Base Izquierda	2	340	100	12
10	Rodapé Frontal	Front Footer	Pie de Página Frontal	1	1509	150	12
11	Rodapé Traseiro	Back Footer	Pie de Página Posterior	1	1509	150	12
12	Lateral Esquerda	Left Side	Lado Izquierdo	1	1740	380	12
13	Base	Base	Base	2	495	378	03
14	Frontal	Front	Parte Delantera	1	1533	70	12
15	Fundo	Bottom	Fondo	3	1536	510	03
16	Porta Maior Direita	Largest Right Door	Puerta Derecha Más Grande	2	1527	250	12
17	Porta Maior Esquerda	Largest Left Door	Puerta Izquierda Más grande	2	1527	250	12
18	Porta Menor Direita	Smaller Right Door	Puerta Derecha Más Pequeña	1	1072	250	12
19	Porta Menor Esquerda	Smaller Left Door	Puerta Izquierda Más Pequeña	1	1072	250	12
20	Frente de Gaveta Menor	Smaller Drawer Front	Frente de Cajón Más Pequeño	1	504	160	12
21	Frente de Gaveta Maior	Front of Larger Drawer	Frente de Cajón Más Grande	1	504	255	12
22	Lateral de Gaveta	Drawer Side	Lado del Cajón	4	350	100	12
23	Contra Fundo	Against Background	Contra el Fondo	2	446	80	12
24	Fundo Gaveta	Drawer Bottom	Parte Inferior del Cajón	2	468	355	03
26	Prateleira	Shelf	Estante	2	495	380	12



Instruções:

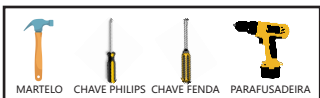
• Montar o móvel deitado



• É necessário duas pessoas para montar o móvel



• Ferramentas necessárias (não fornecidas)

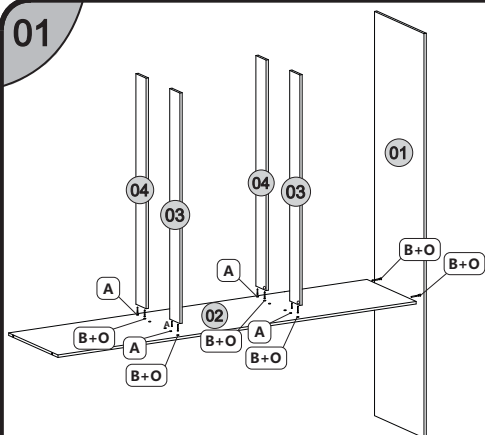


• Ao solicitar assistência, informe o número da peça descrito na legenda e o número do Lote descrito na etiqueta, localizada na testeira da caixa ou na etiqueta colada no fundo do produto:

ACESSÓRIOS / ACCESSORIES / ACCESORIOS

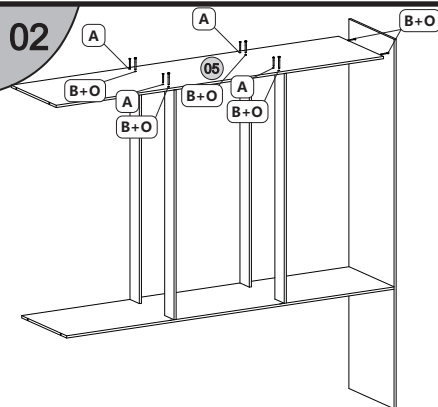
A Qt. 36 Parafuso 45x35 mm	B Qt. 24 Parafuso 45x45 mm	C Qt. 8 Parafuso 35 x 20	D Qt. 84 Parafuso 40x12 mm	E Qt. 48 Parafuso 35 x 12	F Qt. 2 Correia 350 mm	G Qt. 8 Cavilha 6 x 30	H Qt. 12 Cantoneira
I Qt. 16 Dobradiça	J Qt. 16 Calço	K Qt. 130 Prego 9 x 9	L Qt. 20 Fixador Fundo	N Qt. 6 Puxador	O Qt. 24 Porca Cilíndrica	P Qt. 8 Sapata Plástica	Q Qt. 6 Pé de Plástico
R Qt. 4 Suporte Bastão U	S Qt. 2 Bastão Madeira 350 mm	T Qt. 1 Cola SACHE	U Qt. 16 Calço Plástico p/ Dobradiça	V Qt. 12 Parafuso 35x20 Sem Ponta	W Qt. 8 Suporte de Prateleira		

01

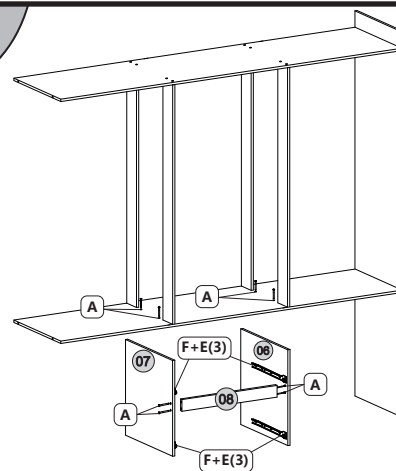


OBS: Montagem dos batentes frontais, verificar as marcações das dobradiças.

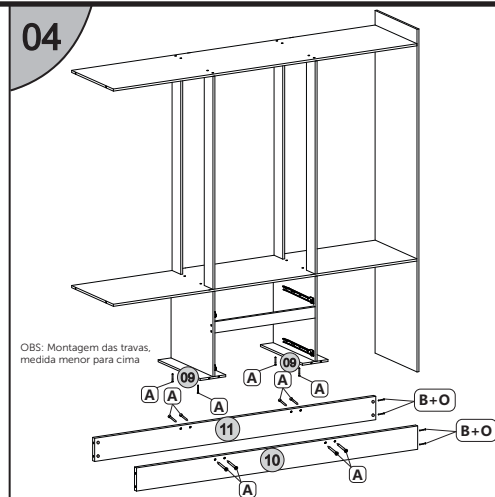
02



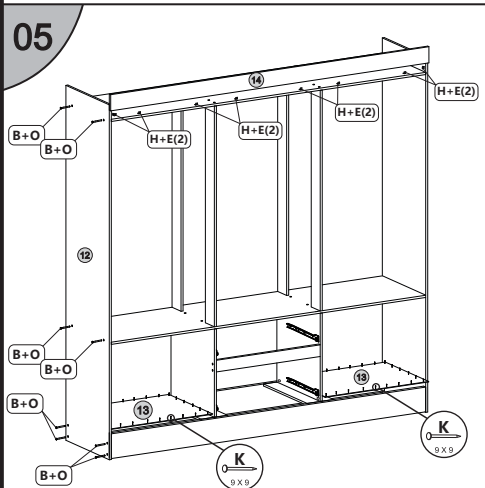
03



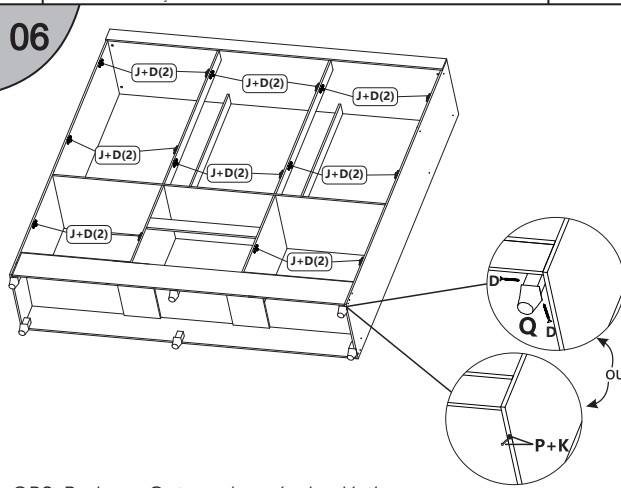
04



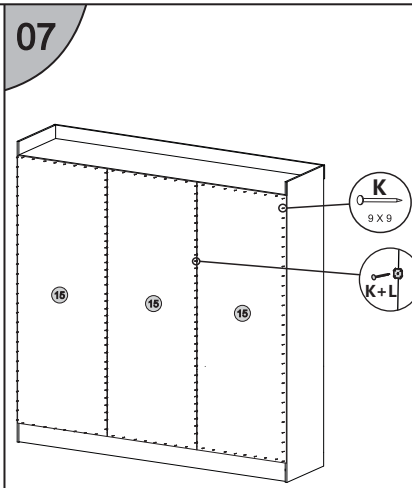
05



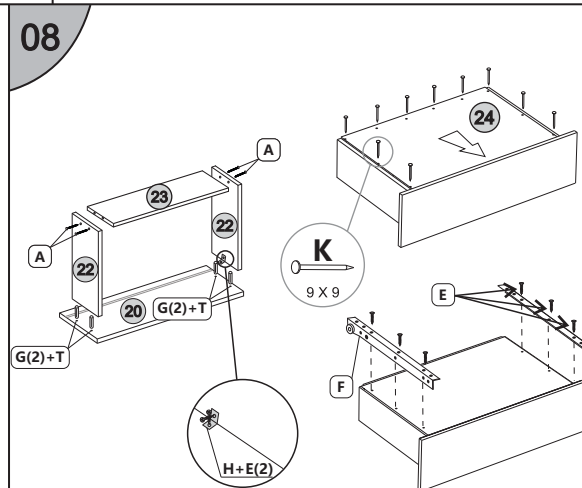
06



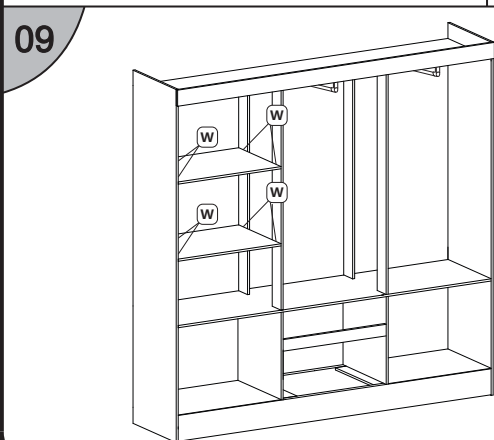
07



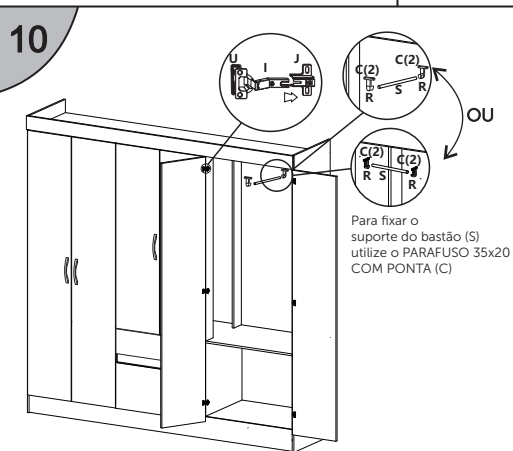
08



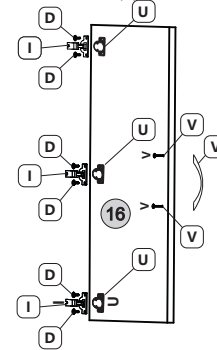
09



10



Para fixar o puxador da porta (N) utilize o PARAFUSO 35x20 SEM PONTA (V)



11

