



**Ferramentas Necessárias (Não Fornecidas)**

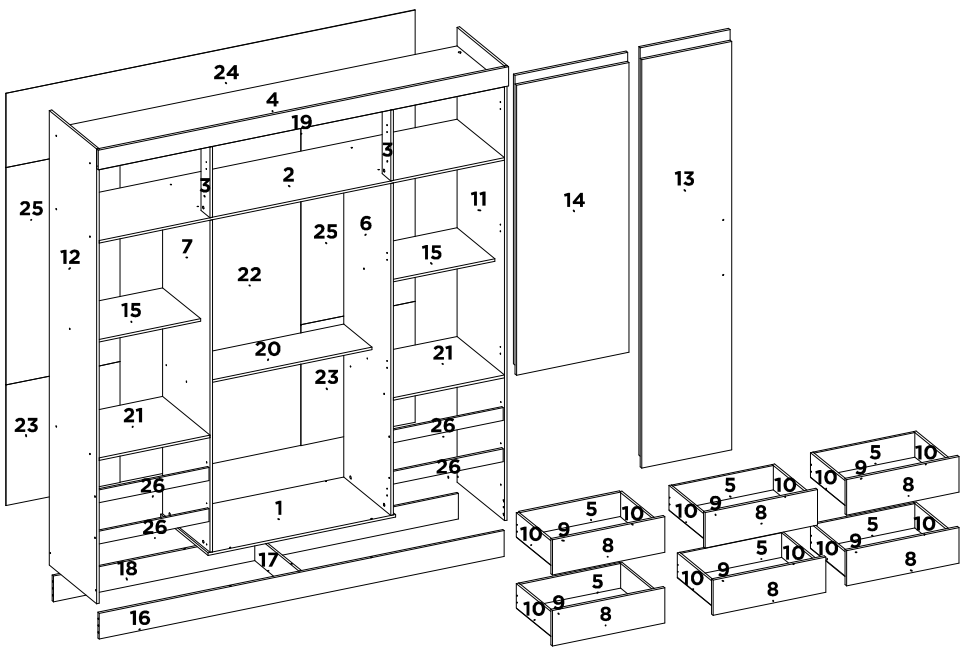
**LIMPEZA E CONSERVAÇÃO**  
A limpeza do móvel deve ser efetuada **somente com pano macio e seco.**  
**Não utilizar** produtos abrasivos ou similares, tais como:  
• Cera; • Detergentes; • Lustra-móveis; • Álcool; • Tinner; • etc.

**IMPORTANTE**  
ASSISTÊNCIA TÉCNICA - EM CASO DE SOLICITAÇÕES DE PEÇAS EM ASSISTÊNCIA TÉCNICA E NECESSÁRIO QUE AS MESMAS SEJAM SOLICITADAS JUNTO A LOJA OU SITE NO QUAL A COMPRA DO PRODUTO FOI REALIZADA.

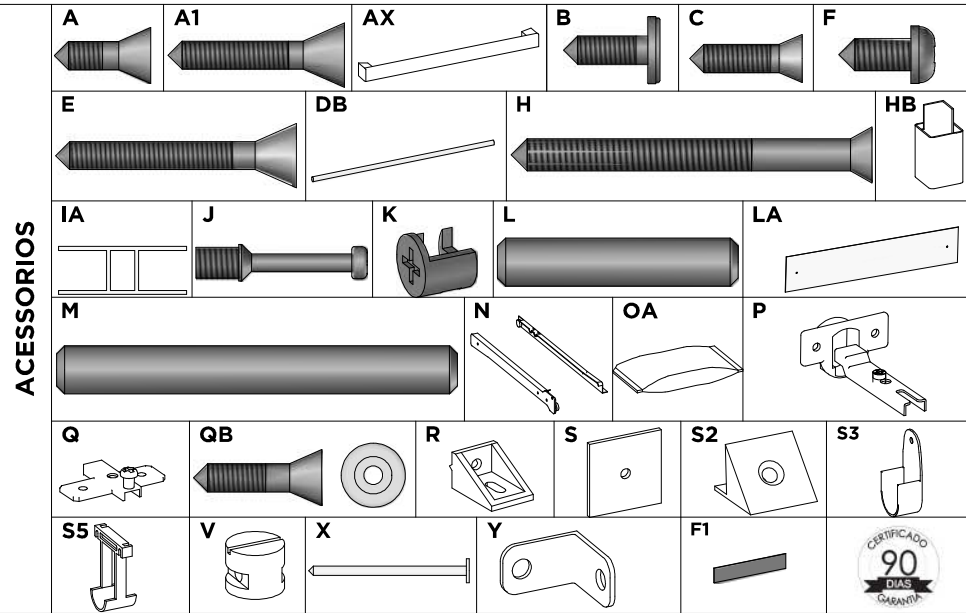
**Carga Suportável**  
O peso máximo de carga informado no desenho ao lado refere-se a objetos distribuídos de maneira uniforme sobre toda área de contato de peça.

**ATENÇÃO:**  
1. Ler atentamente toda a instrução antes de iniciar a montagem do móvel.  
2. A montagem deverá ser feita em superfície limpa e plana, aconselhamos firmar o chão com a embalagem do produto a fim de não danificá-lo.  
3. Os parafusos devem ser apertados periodicamente.  
4. Evitar bolides e contato com objetos cortantes.  
5. Observar as cargas máximas suportadas de acordo com o desenho.

**NÃO ESTÃO COBERTOS PELA GARANTIA PROBLEMAS QUE TENHAM ORIGEM NA UTILIZAÇÃO DO PRODUTO DE FORMA INADEQUADA OU NA EXPOSIÇÃO DO MESMO A TEMPERATURAS COMO: INFILTRAÇÕES DE ÁGUA, INFESTAÇÃO DE CUPINS E PRAGAS EM GERAL, APARECIMENTO DE MOFO E OUTROS DECORRENTES DO AMBIENTE DE INSTALAÇÃO.**



SEQ.	CODIGO	BRANCO		DESCRICAO	COMP.	LARG.	ESP.	QTD.	MATERIAL
		REF_01	REF_02						
1	03299	03	138	BASE	892	450	12	1	MDP
2	04115	03	138	BASE MALEIRO	1926	450	12	1	MDP
3	05133	03	138	BATENTE FRONTAL	330	85	12	2	MDP
4	07216	03	138	CHAPEU	1926	450	12	1	MDP
5	06148	03	138	CONTRA FUNDO	478	114	12	6	MDP
6	08488	03	138	DIVISAO DIREITA	1548	450	12	1	MDP
7	08489	03	138	DIVISAO ESQUERDA	1548	450	12	1	MDP
8	09271	03	140	FRENTE DE GAVETA	535	165	15	6	MDP
9	10195	03	138	FUNDO GAVETA	500	366	3	6	HDF
10	12004	03	138	LATERAL DE GAVETA	360	114	12	12	MDP
11	11670	03	136	LATERAL DIREITA	2120	450	12	1	MDP
12	11671	03	136	LATERAL ESQUERDA	2120	450	12	1	MDP
13	14458	03	140	PORTA CENTRAL	1904	427	15	2	MDP
14	14459	03	140	PORTA LATERAL	1351	535	15	2	MDP
15	15296	03	138	PRATELEIRA	527	360	12	2	MDP
16	16547	03	134	RODAPE FRONTAL	1926	120	12	1	MDP
17	16548	20	20	RODAPE INTERNO	422	120	12	1	MDP
18	16549	20	20	RODAPE TRASEIRO	1926	120	12	1	MDP
19	17137	03	134	RODATETO	1950	90	15	1	MDP
20	19376	03	138	TAMPO DO CALCEIRO	848	268	12	1	MDP
21	19375	03	138	TAMPO GAVETEIRO	527	450	12	2	MDP
22	20677	03	138	TRASEIRO CENTRAL	1576	427	3	2	HDF
23	20679	20	20	TRASEIRO DO GAVETEIRO	563	543	3	2	HDF
24	20678	03	138	TRASEIRO DO MALEIRO	1946	346	3	1	HDF
25	20676	03	138	TRASEIRO LATERAL	1013	543	3	2	HDF
26	29161	03	136	VISTA DA GAVETA	527	60	12	4	MDP



SEQ.	CODIGO	BRANCO		DESCRICAO	QTD.	MATERIAL
		REF_01	REF_02			
A	9905002	-	-	PARAFUSO 3,5 X 12 MM CHATA PHILIPS	92	ACO
A1	9905023	-	-	PARAFUSO 3,5 X 22 MM CHATA PHILIPS	4	ACO
AX	9904034	-	-	PUXADOR VERO F 256 MM BRONZE	4	PLASTICO
B	9905003	-	-	PARAFUSO 3,5 X 12 MM FLANGEADO PHILIPS	34	ACO
C	9905046	-	-	PARAFUSO 3,5 X 14 MM CHATA PHILIPS	48	ACO
DB	9901118	-	-	CABIDEIRO OBLONGO 840 X 20 X 15 MM ALUMINIO	2	ALUMINIO
E	9905020	-	-	PARAFUSO 3,5 X 30 MM CHATA PHILIPS	32	ACO
F	9905007	-	-	PARAFUSO 4 X 12 MM PANELA PHILIPS	56	ACO
F1	9912001	-	-	FITA DUPLA FACE	6	PLASTICO
H	9905045	-	-	PARAFUSO 4 X 45 MM CHATA PHILIPS	48	ACO
HB	9918006	03	138	PE 47 X 47 X 100 MM PLASTICO ECONOMICO	6	PLASTICO
IA	9928057	03	138	PERFIL H 1548 X 16 X 6 MM PLASTICO	1	PLASTICO
J	9920029	-	-	PINO MINIFIX 12 MM	4	ACO
K	9920009	-	-	CASTANHA MINIFIX 12 MM	4	ACO
L	9920011	-	-	CAVILHAS 6 X 30 MM	66	MADEIRA
LA	9917014	-	-	ESPELHO 1200 X 240 X 3 MM FURADO	2	VIDRO
M	9920012	-	-	CAVILHAS 6 X 50 MM	2	MADEIRA
N	9913017	-	-	CORREDICA 350 MM METAL LIGHT BIGFER ALBRAS	6	METAL
OA	9912006	-	-	SACHET DE COLA 08 GRAMAS	3	PLASTICO
P	9920020	-	-	DOBRADICA ALTA 26 MM ESTAMPADA	14	ACO
Q	9920005	-	-	CALCO DOBRADICA 5 MM	14	ACO
QB	9905029	-	-	PARAFUSO 3,5 X 16 MM CHATA PHILIPS	4	ACO
QB	9920063	-	-	BUCHA PARA FIXACAO DE ESPELHO 12MM	4	PLASTICO
R	9920025	-	-	FIXADOR 90 GRAUS 25 X 15 X 12MM	5	PLASTICO
S	9920026	-	-	FIXADOR DE FUNDO 10 X 10 MM	40	ALUMINIO
S2	9920058	-	-	SUPORTE TRIANGULAR 14 X 14	6	PLASTICO
S3	9920038	-	-	SUPORTE CABIDE OBLONGO 20 MM 45 X 25 X 20MM	4	PLASTICO
S5	9920039	-	-	SUPORTE CABIDEIRO U 70 X 55 X 30MM	2	PLASTICO
V	9920030	-	-	PORCA CILINDRICA 9 X 12 MM	48	PLASTICO
X	9906002	-	-	PREGO 9X9 MM	135	ACO
Y	9920006	-	-	CANTONEIRA METALICA 16 MM	17	ALUMINIO







<p><b>19</b></p> <p>A X12</p> <p>C X48</p> <p>E X24</p> <p>N X6</p> <p>S2 X6</p> <p>OA X1</p>	<p><b>MONTAR AS GAVETAS</b></p> <p>6x</p>	<p><b>20</b></p> <p><b>ENCAIXAR AS GAVETAS. PESO MAXIMO DISTRIBUIDO.</b></p> <p><b>CABIDEIRO 7KG.</b></p>
<p><b>21</b></p> <p>A1 X4</p> <p>S5 X2</p> <p>DB X2</p>	<p><b>PASSAR O CABIDEIRO ENTRE OS SUPORTES. FIXAR OS SUPORTES NAS PECAS Nº 20 E 2.</b></p>	<p><b>22</b></p> <p><b>ENCAIXAR AS PORTAS. FIXAR OS PUXADORES.</b></p> <p>E X8</p> <p>AX X4</p>
<p><b>23</b></p> <p>LA X2</p> <p>QB X4</p> <p>QB X4</p> <p>F1</p>	<p><b>FIXANDO OS ESPELHOS CENTRALIZANDO NA PORTA. USAR TORQUE DE 2 NM PARA FIXAR O ESPELHO.</b></p> <p>Espelho - Coloque o espelho (LA) com a face virada para baixo em um lugar limpo e seguro, em seguida cole as fitas dupla face (F1) nas quatro extremidade do espelho de acordo com a imagem abaixo, em seguida retire a película de proteção da fita dupla face deixando o adesivo totalmente exposto.</p> <p><b>Atenção Sr Montador!</b> Para fixar o espelho ajustar o torque da parafusadeira conforme a imagem para não ocasionar a quebra do espelho</p>	<p><b>24</b></p> <p><b>ASPECTO FINAL DO PRODUTO.</b></p>