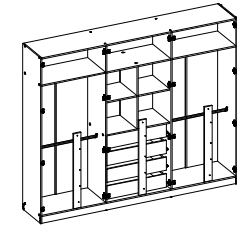


ASSEMBLY INSTRUCTIONS MANUAL DE MONTAGEM / INSTRUCCIONES DE ARMADO

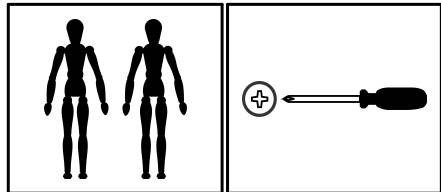
WARDROBE 6 DOORS 4 DRAWERS
ROUPEIRO 6P 4G
ROPERO 6 PUERTAS 4 CAJONES

Reference
Referência
Referencia **240744** | Revise
Revisão
Revisión **00**



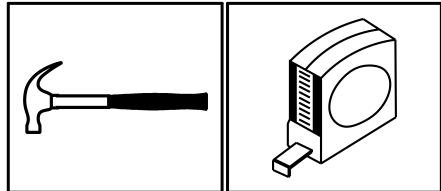
YOU WILL NEED
VOCÊ VAI PRECISAR DE / USTED NECESITARÁ

Tools not supplied
Ferramentas não fornecidas / Herramientas no incluidas



2 People
2 Pessoas
2 Personas

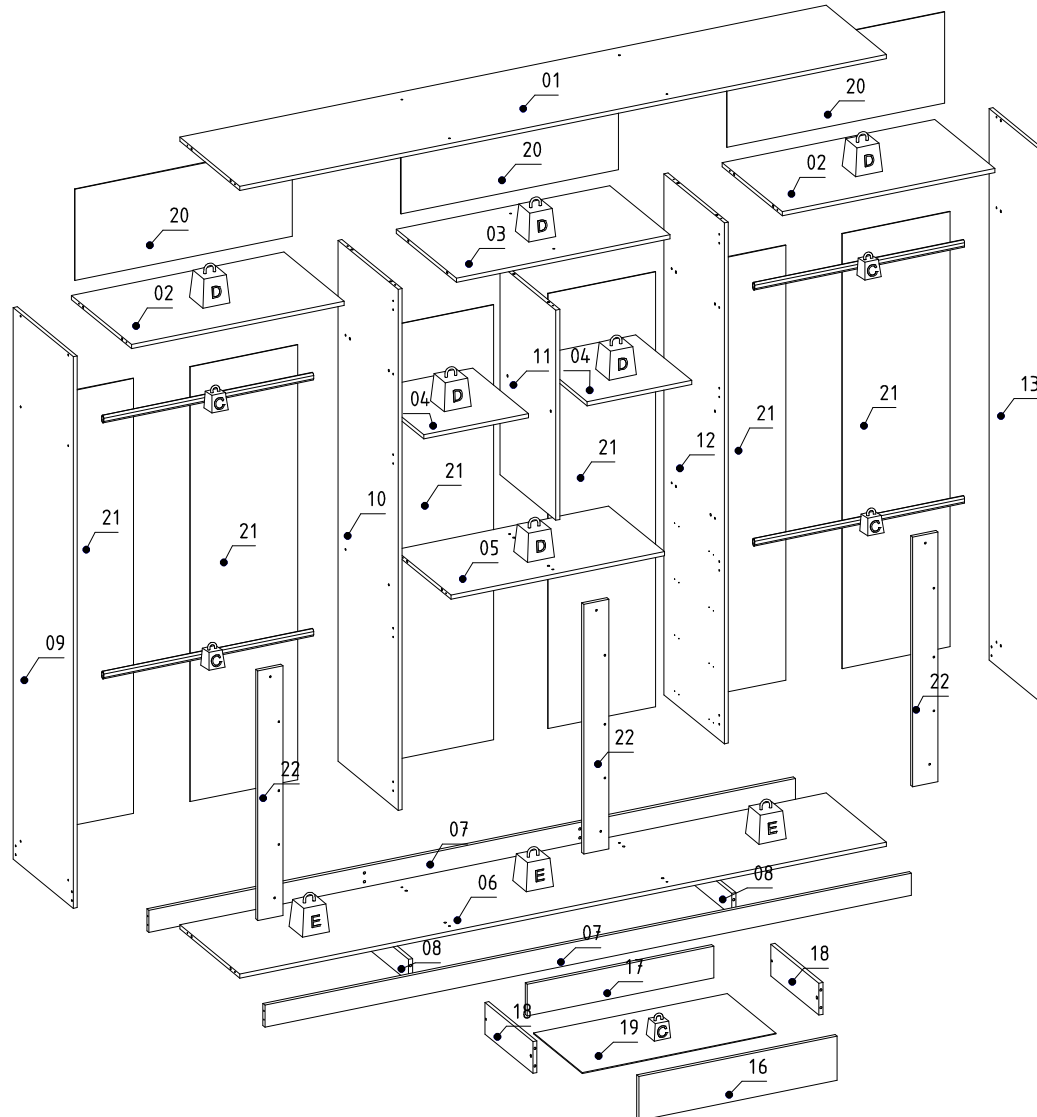
Screwdriver Phillips
Chave Phillips
Destornillador cruz



Hammer
Martelo
Martillo

Measuring tape
Trena
Cinta de medición

PARTS IDENTIFICATION
IDENTIFICAÇÃO DAS PEÇAS / IDENTIFICACIÓN DE LAS PIEZAS



Nº	Measures_Inches	Medidas_cm	Qty./Qtd.
01	94 1/8 x 17 1/2 x 5/8	239.1 x 44.5 x 1.5	1
02	31 x 17 1/2 x 5/8	78.6 x 44.5 x 1.5	2
03	31 1/8 x 17 1/2 x 5/8	78.9 x 44.5 x 1.5	1
04	15 1/4 x 16 1/4 x 5/8	38.7 x 41.3 x 1.5	2
05	31 1/8 x 16 1/4 x 5/8	78.9 x 41.3 x 1.5	1
06	94 1/8 x 17 1/2 x 5/8	239.1 x 44.5 x 1.5	1
07	94 1/8 x 3 1/8 x 5/8	239.1 x 8.0 x 1.5	2
08	15 3/4 x 3 1/8 x 5/8	40.1 x 8.0 x 1.5	2
09	78 3/4 x 17 1/2 x 5/8	200.0 x 44.5 x 1.5	1
10	74 3/8 x 17 1/2 x 5/8	188.9 x 44.5 x 1.5	1
11	30 x 16 1/4 x 5/8	76.2 x 41.3 x 1.5	1
12	74 3/8 x 17 1/2 x 5/8	188.9 x 44.5 x 1.5	1
13	78 3/4 x 17 1/2 x 5/8	200.0 x 44.5 x 1.5	1
16	6 1/4 x 28 7/8 x 5/8	16.0 x 73.3 x 1.5	4
17	27 1/8 x 4 1/2 x 5/8	69.0 x 11.5 x 1.5	4
18	14 x 4 1/2 x 5/8	35.5 x 11.5 x 1.5	8
19	28 1/4 x 14 1/8 x 1/8	71.6 x 36.0 x 0.3	4
20	31 5/8 x 13 x 1/8	80.4 x 33.1 x 0.3	3
21	62 1/8 x 15 5/8 x 1/8	157.7 x 39.8 x 0.3	6
22	35 5/8 x 3 5/8 x 5/8	90.5 x 9.3 x 1.5	3

MAXIMUM RECOMMENDED WEIGHT BEING THIS EVENLY DISTRIBUTED.
PESO MÁXIMO RECOMENDADO SIENDO ESTE DISTRIBUIDO UNIFORMEMENTE.
PESO MÁXIMO RECOMENDADO SIENDO ESTE UNIFORMEMENTE DISTRIBUIDO.

	LB	KG
—		
C	6	3
D	11	5
E	17	8

IDENTIFICATION OF ACCESSORIES IDENTIFICAÇÃO DOS ACESSÓRIOS/ IDENTIFICACIÓN DE ACCESORIOS

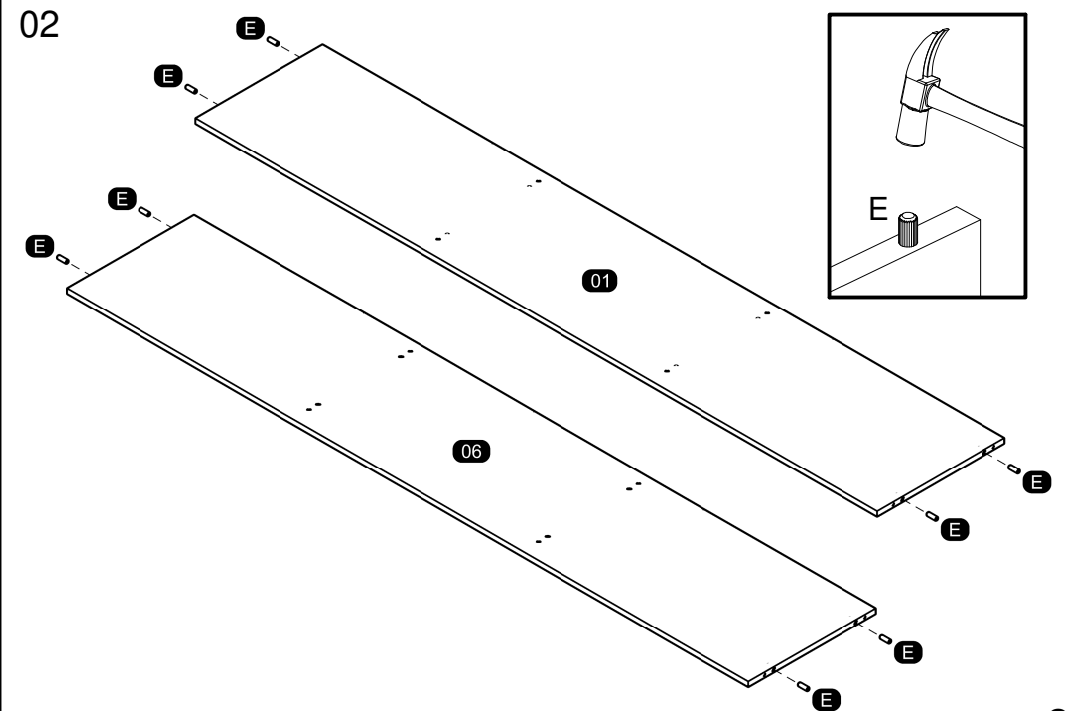
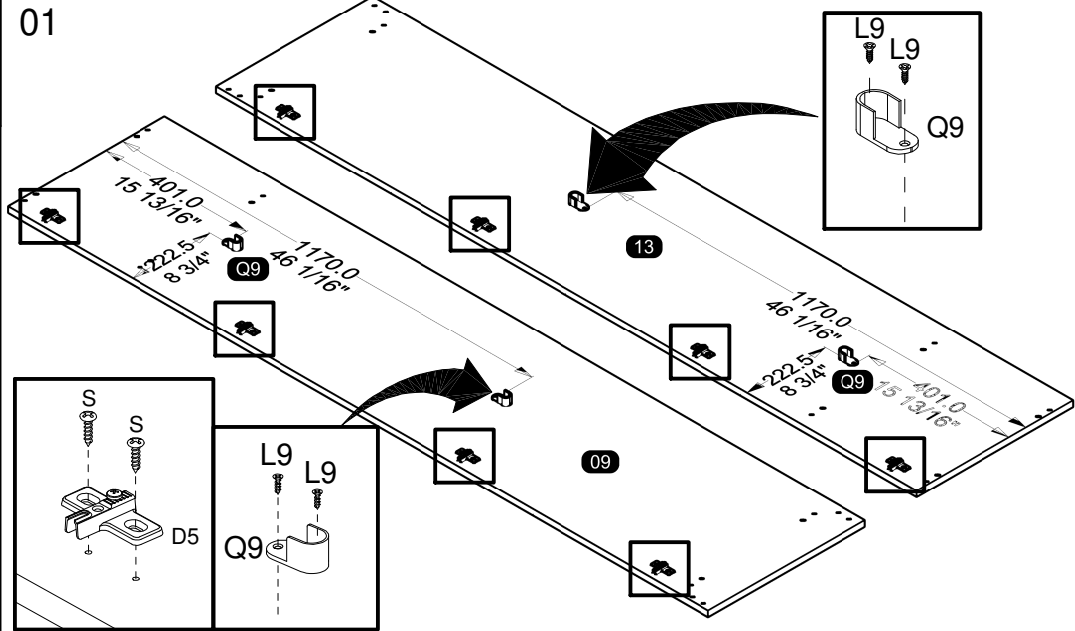


The separation of the accessories before you start the assembly will facilitate the same. In case of doubt on the size of the screws and bolts, use the ruler to bottom of page.
 A separação dos acessórios antes de iniciar a montagem facilitará a mesma. Em caso de dúvida no tamanho dos parafusos e cavilhas, utilize a régua ao final da página.
 La separación de los accesorios antes de comenzar el armado facilitará el mismo. En caso de duda sobre el tamaño de los tornillos y taquetes, utilice la regla al pie de página.

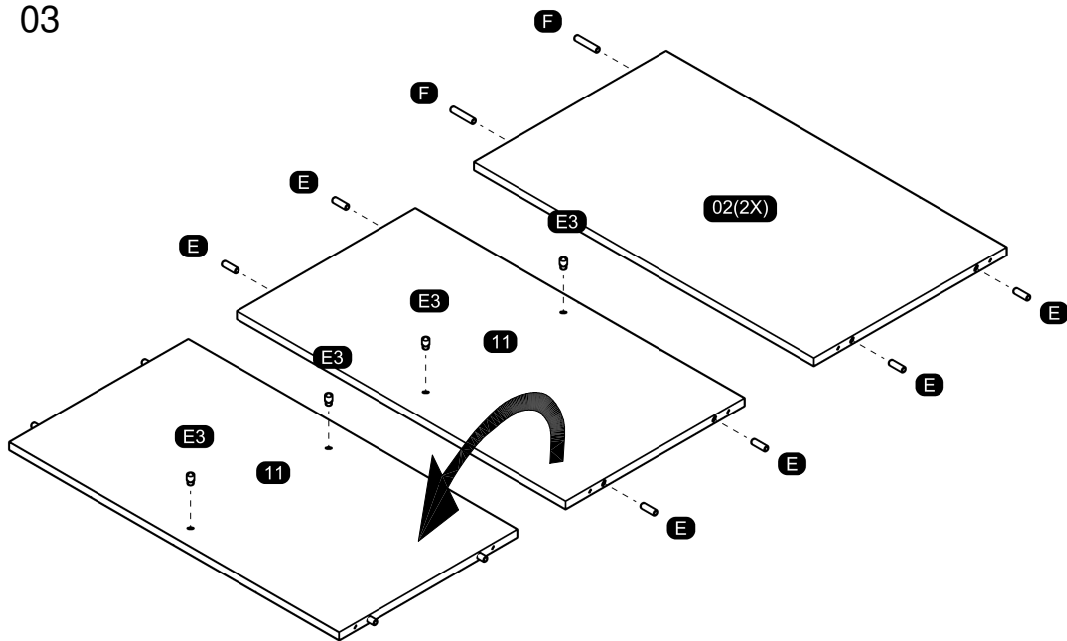
A2		Small plastic foot Sapata redonda / Pie plástico	14 mm	8
A3		Trapeze Trapézio / Trapecio	-	8
A4		Metalic bracket Cantoneira de metal / Suporte de metal	22x22 mm	8
A6		"H" profile Perfil "H" / Perfil "H"	-	3
C1		Metal claw Garra de metal / Garra metal	-	36
D		Flat head screw Parafuso chato / Tornillo de cabeza plana	4,0x40 mm	8
D5		Hinge shim Calço dobradiça / Bisagra de calce	-	24
E		Wooden dowel Cavilha / Taquete	8x30 mm	52
E3		Shelf bracket Suporte de prateleira / Suporte de repisa	8x7 mm	8
F		Wooden dowel Cavilha / Taquete	8x50 mm	4
F6		Metal hinge curve Dobradiça curva / Esquina de bisagra metálica	26 mm	16
F9		Metal hinge straight Dobradiça reta / Bisagra recta	26 mm	8
L9		Flat head screw Parafuso chato / Tornillo de cabeza plana	3,5x12 mm	56
L17		Telescopic slide Corrediça telescópica / Corredera telescópica	350 mm	8
M		Bore patch adhesive Tapa furo adesivo / Taponés adhesivo	-	26
M1		Flat head screw Parafuso chato / Tornillo de cabeza plana	3,5x25 mm	15
M2		Nut Porca / Tuerca	4 mm	16
N		Nail Prego / Clavo	10x10	208
O		Flat head screw Parafuso chato / Tornillo de cabeza plana	4,5x45 mm	40
P		Pan head screw Parafuso panela / Tornillo de pan	4,5x25 mm	8
Q3		Clothes rack Cabideiro tubo / Perchero	776 mm	4
Q9		Clotes rack support Suporte cabideiro / Soporte perchero	-	8
R2		Spacer slide Distanciador de corrediça / Espaciador de corrediça	25 mm	16
S		Pan head screw Parafuso panela / Tornillo de pan	3,5x14 mm	112
U5		Flat head screw Flat head screw / Flat head screw	4,0X25 mm	16



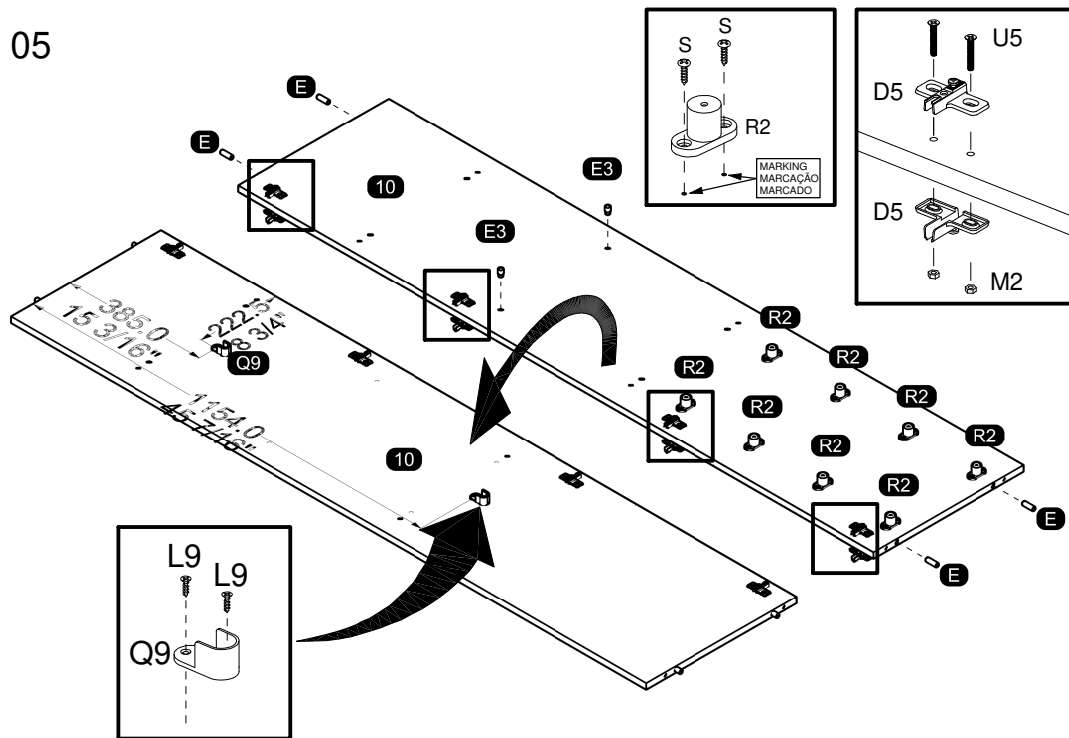
PRE-ASSEMBLE PRÉ-MONTAGEM / PRE ARMADO



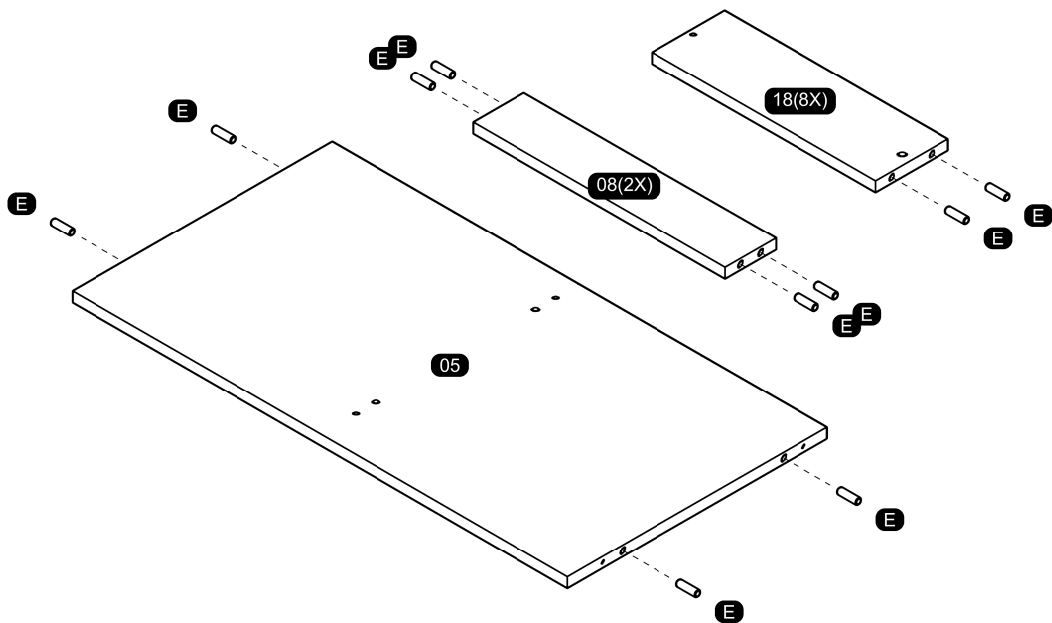
03



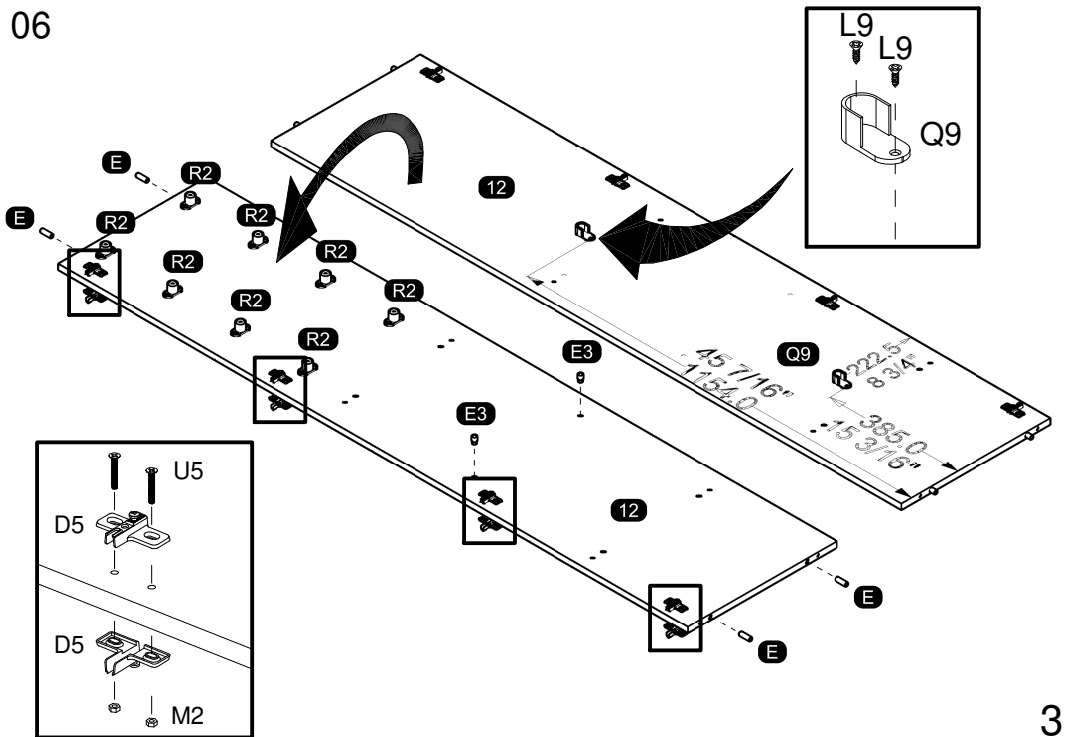
05



04

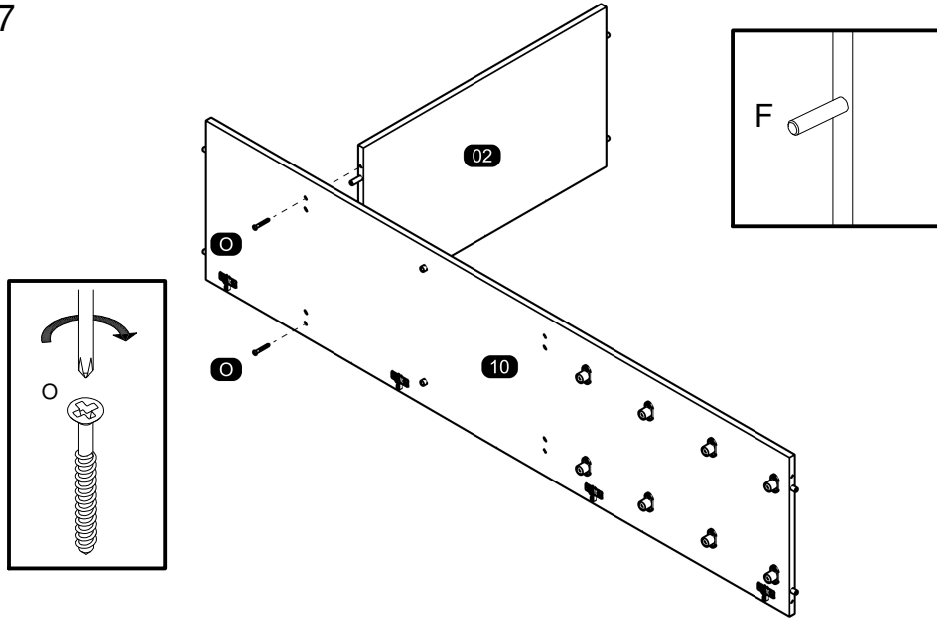


06

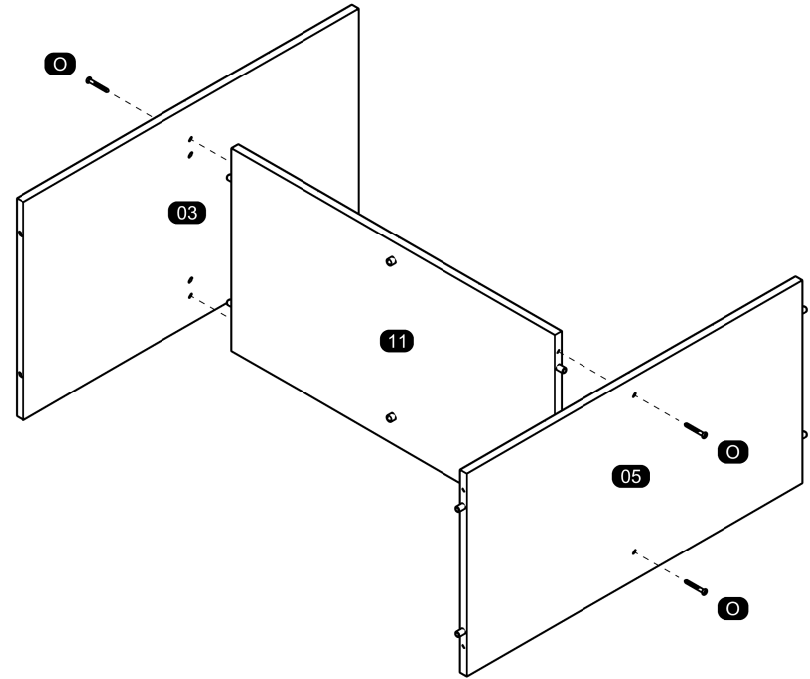


ASSEMBLY
MONTAGEM / ARMADO

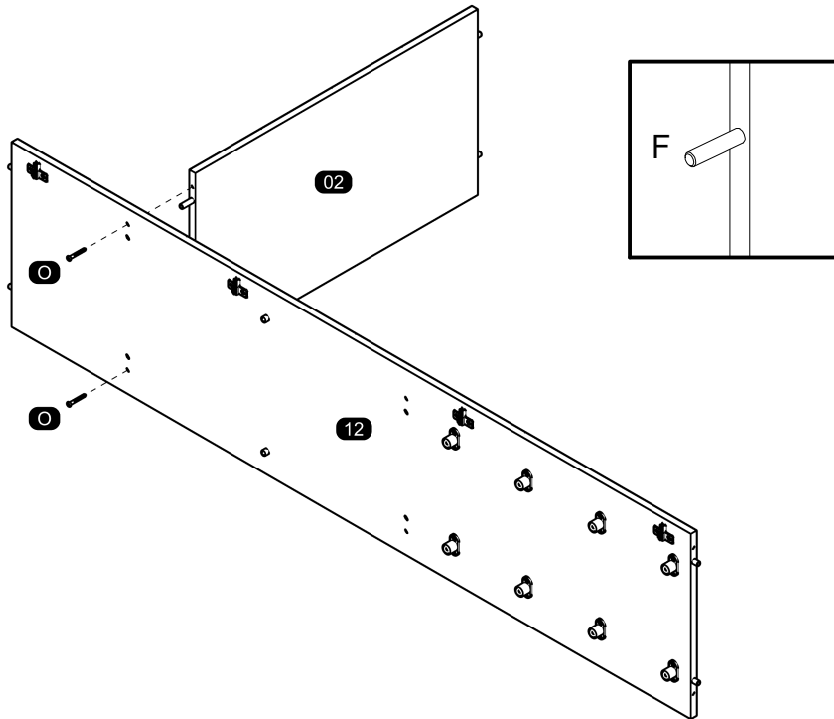
07



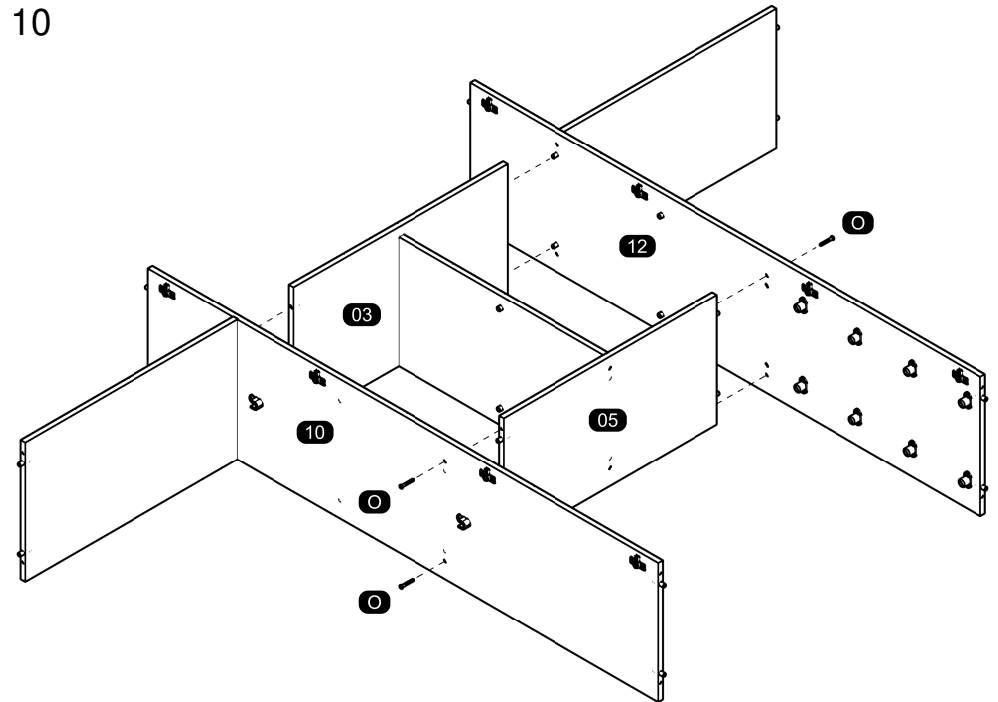
09



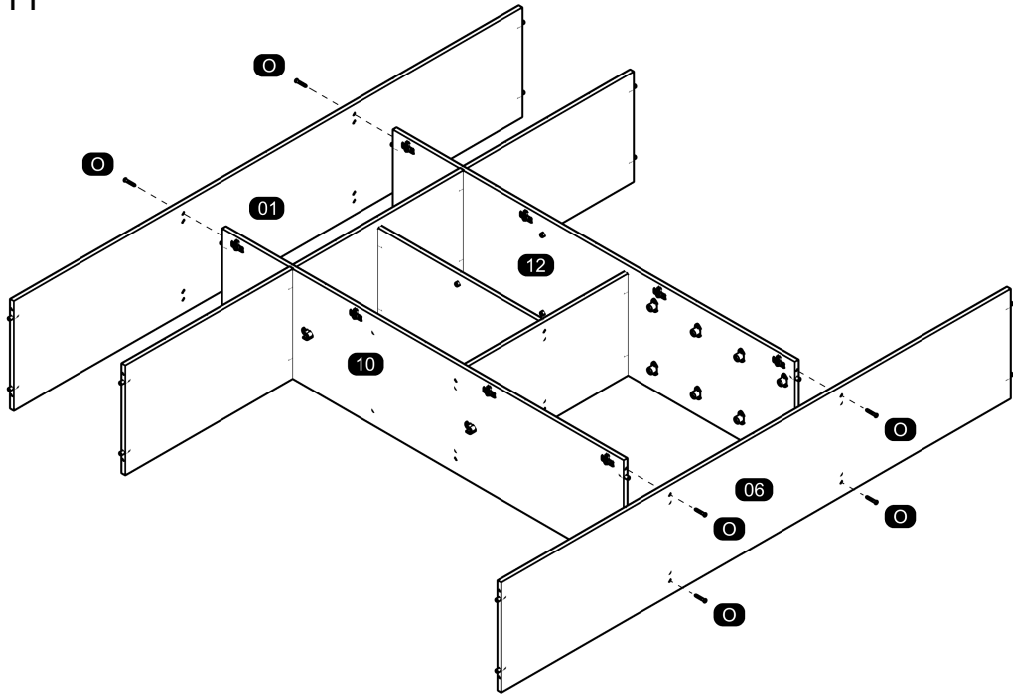
08



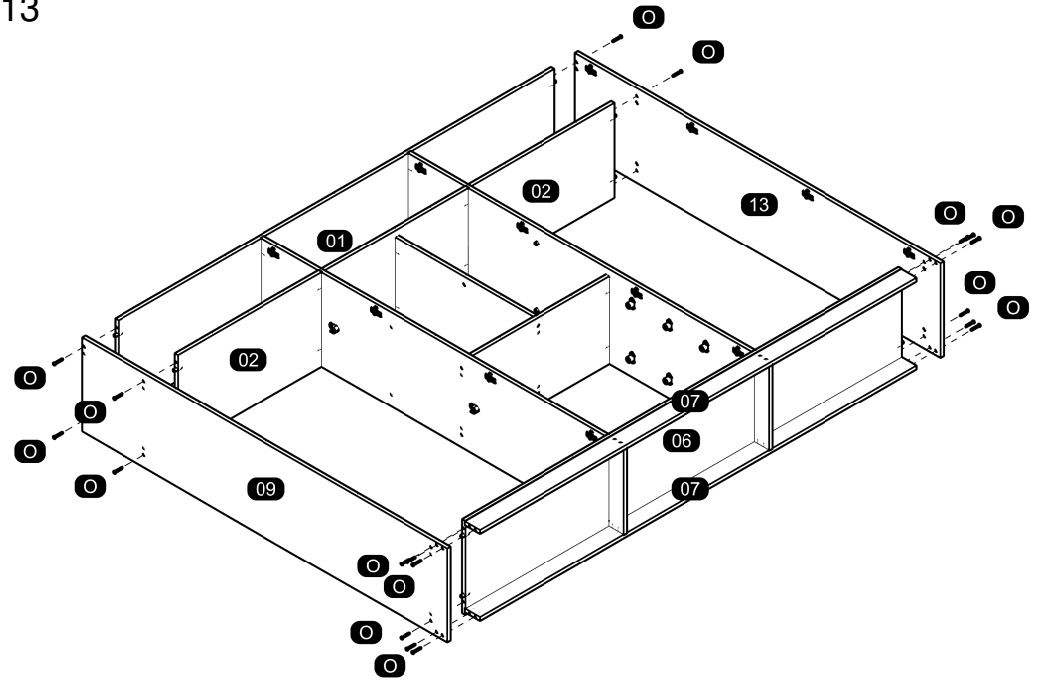
10



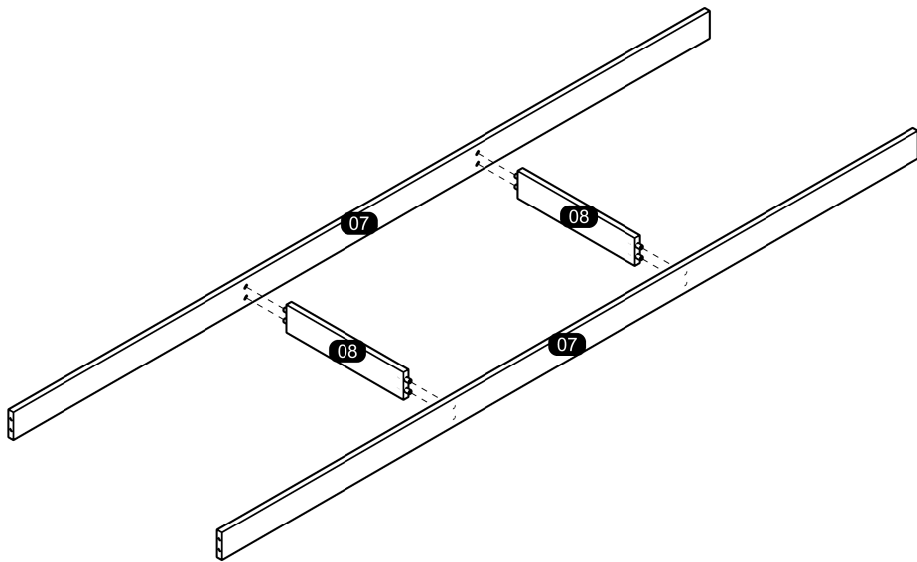
11



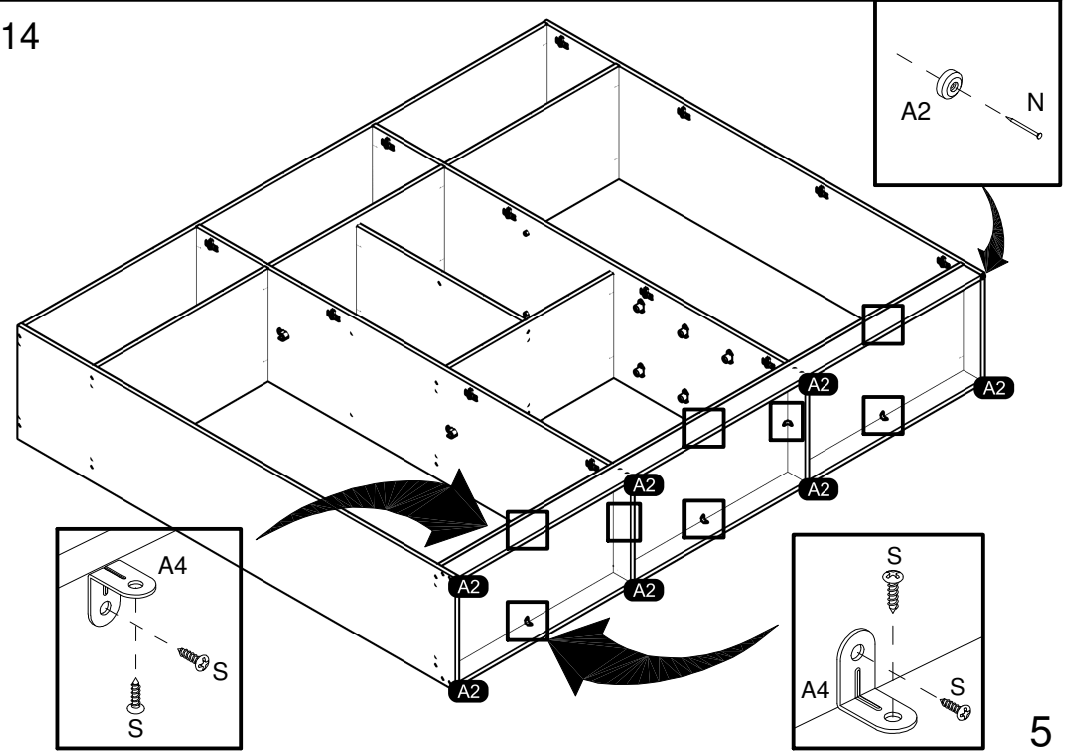
13



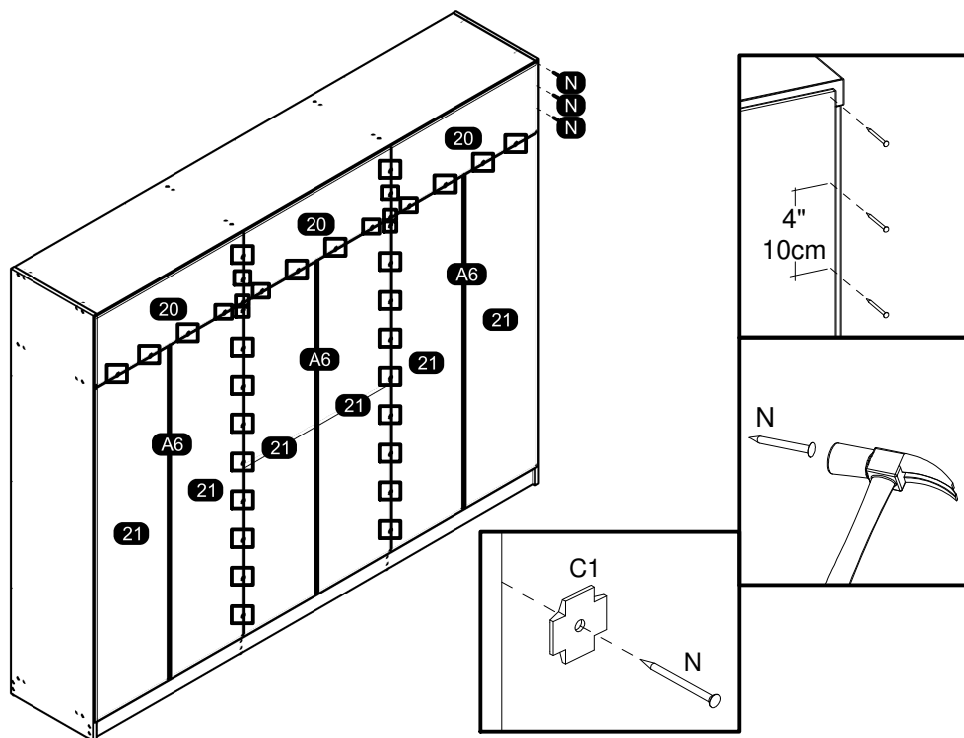
12



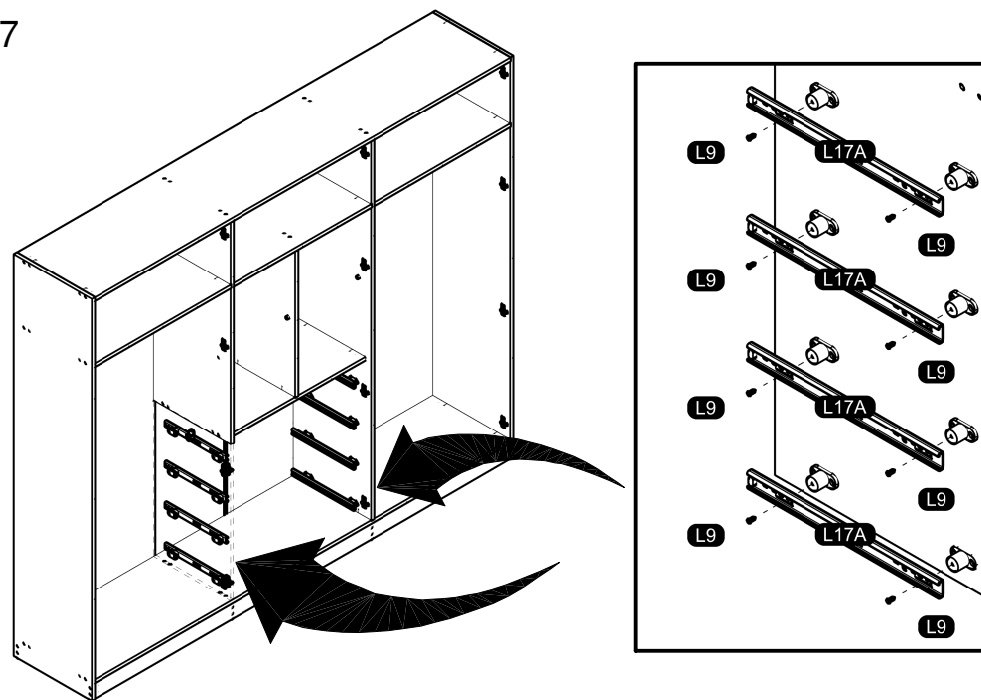
14



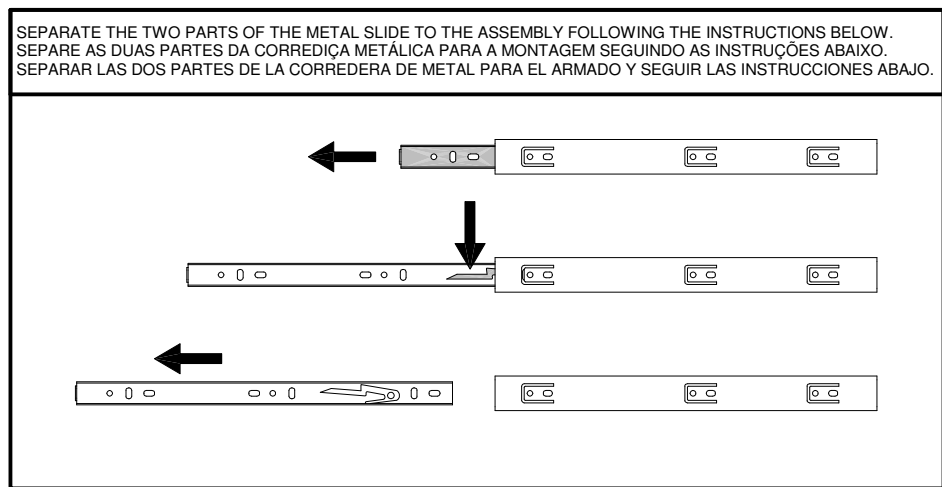
15



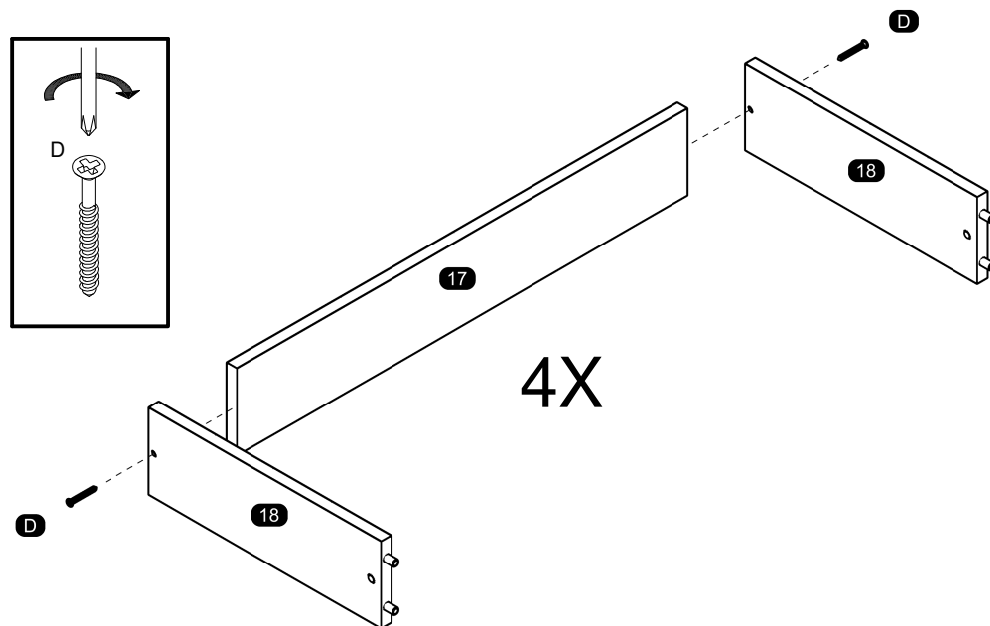
17



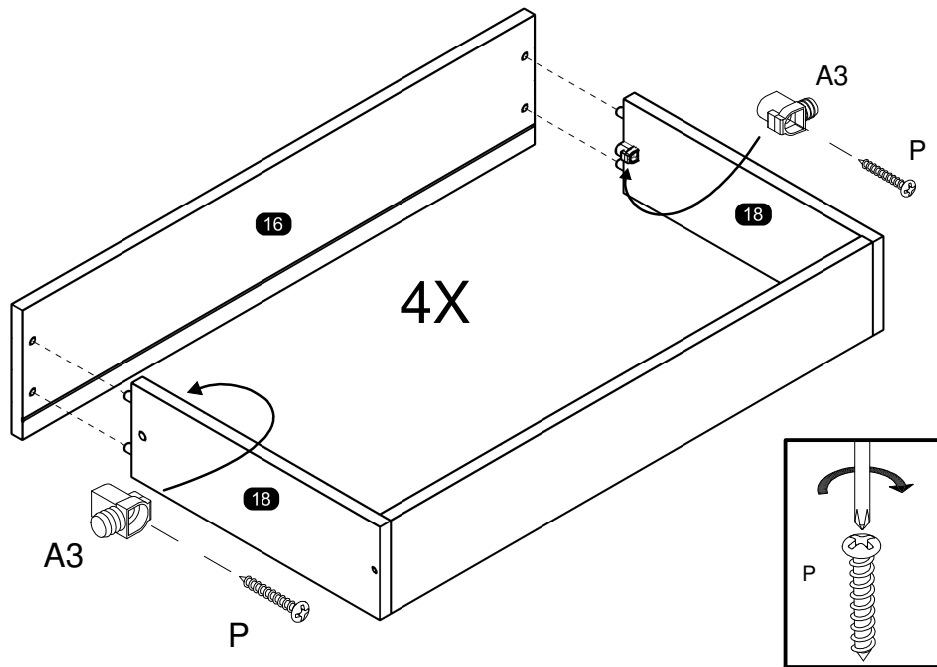
16



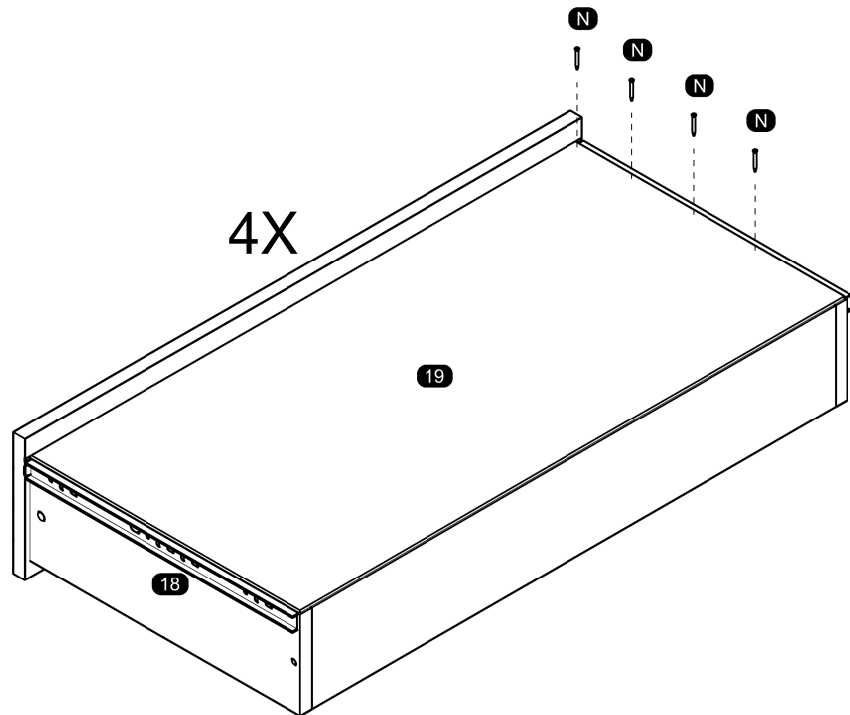
18



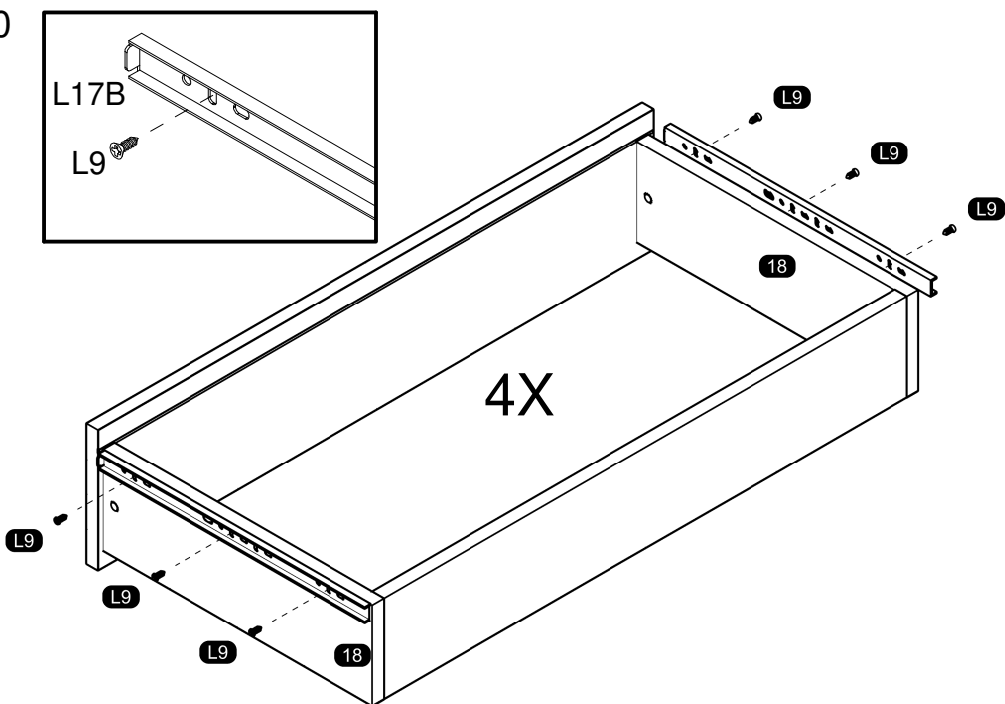
19



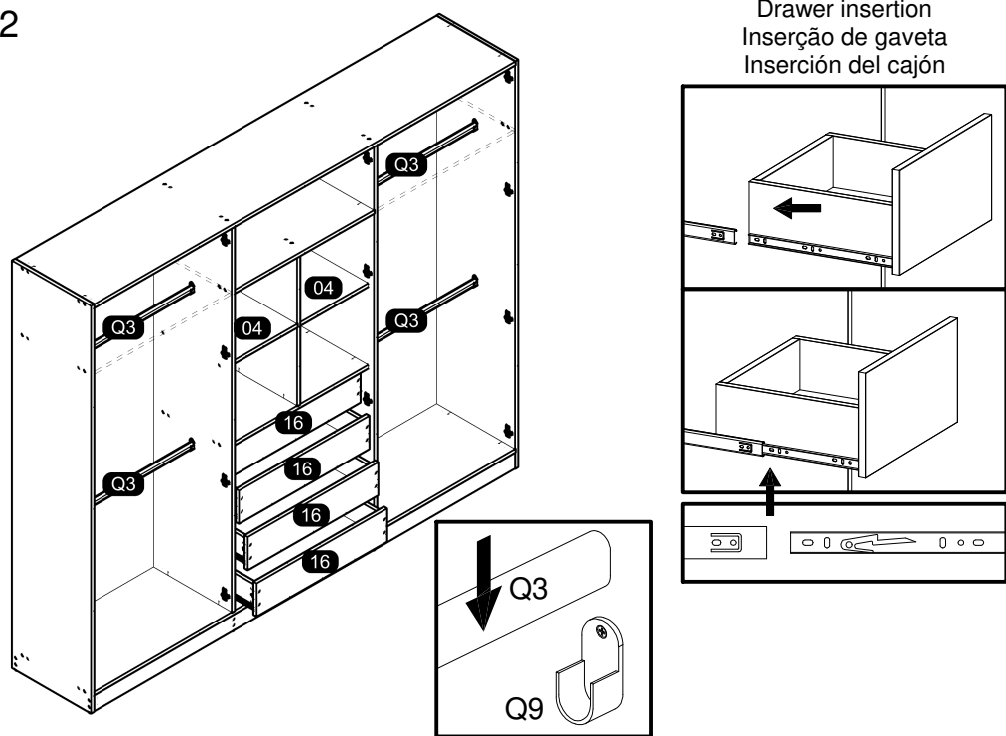
21



20



22



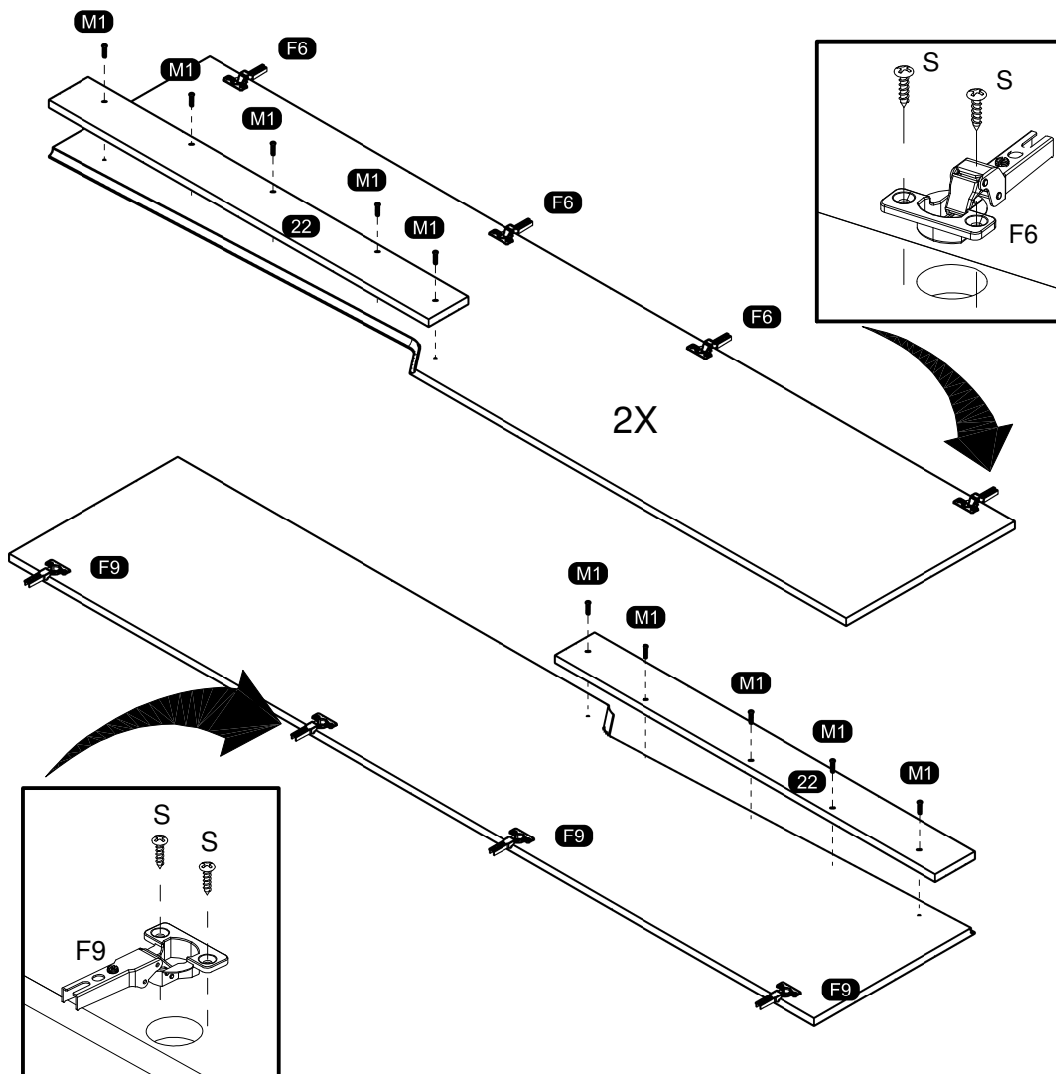
ASSEMBLY OF THE PORTO MODEL DOOR
MONTAGEM DA PORTA MODELO PORTO / MONTAJE DE LA PUERTA MODELO PORTO



ATTENTION
ATENÇÃO
ATENCIÓN

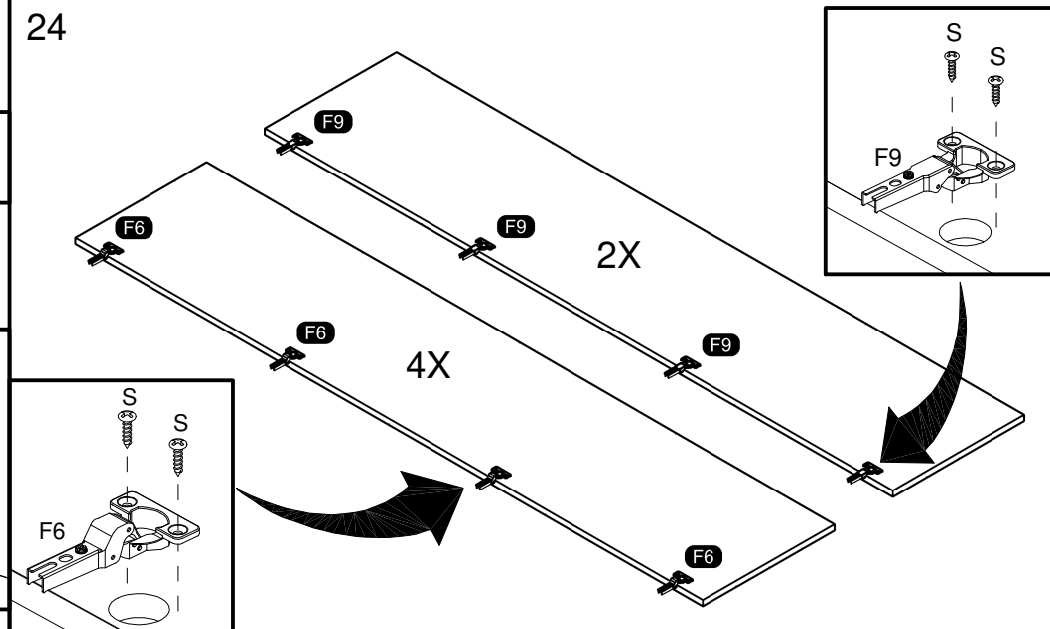
PARTS 18 SHOULD ONLY BE USED IF THE SELECTED DOOR MODEL IS PORTO.
AS PEÇAS 18 SERÃO APLICADAS APENAS NO CASO DE A PORTA ESCOLHIDA SER DO MODELO PORTO.
LAS PIEZAS 18 SOLO SE APLICARÁN EM CASO DE QUE LA PUERTA ELEGIDA SEA DEL MODELO PORTO.

23

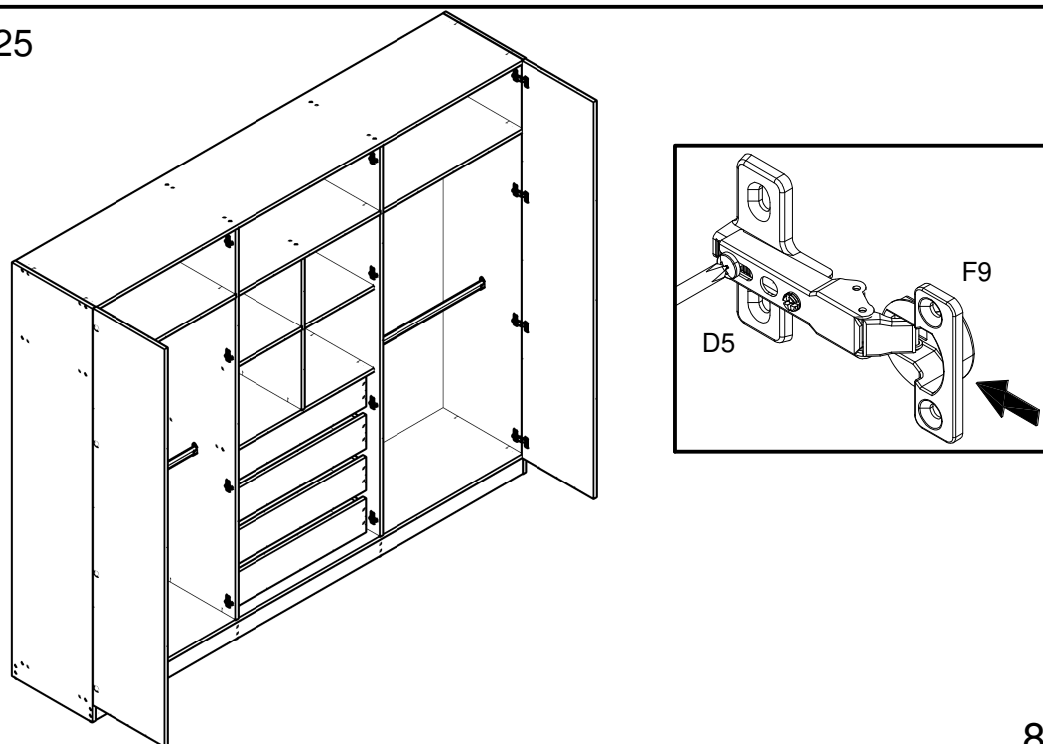


MOUNTING ON THE CHOSEN DOOR MODEL
MONTAGEM NO MODELO DE PORTA ESCOLHIDO / MONTAJE EN EL MODELO DE PUERTA ELEGIDO

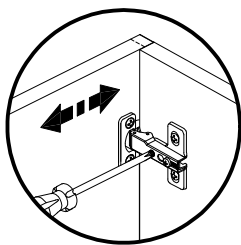
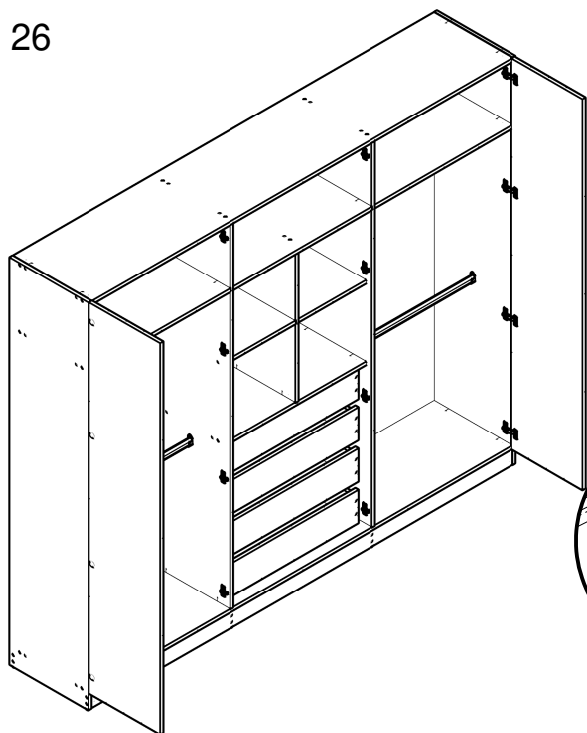
24



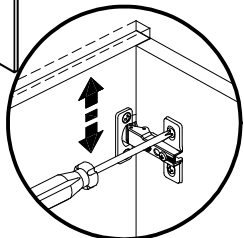
25



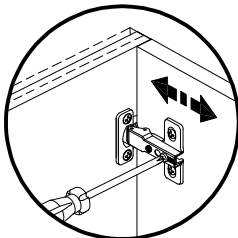
26



Horizontal Adjustment
Regulagem Horizontal
Ajuste Horizontal

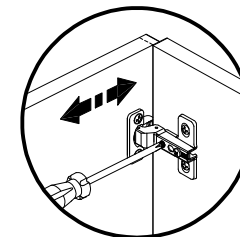
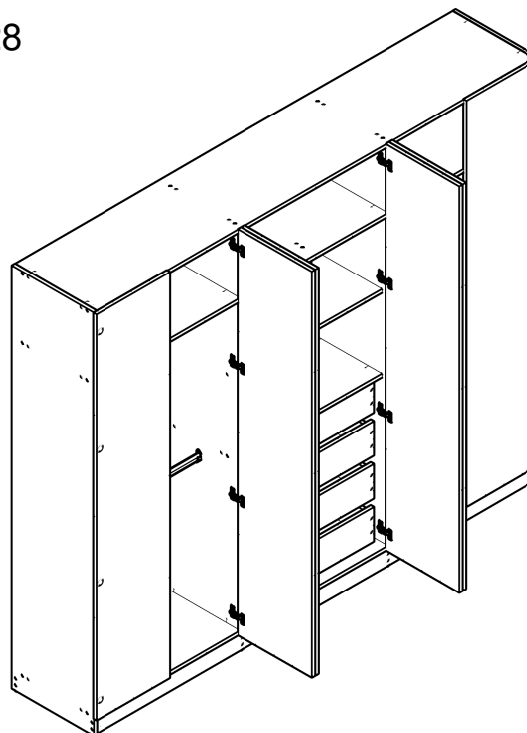


Vertical Adjustment
Regulagem Vertical
Ajuste Vertical

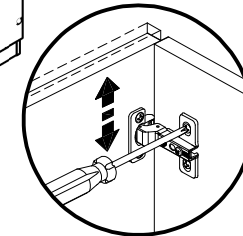


Depth Adjustment
Regulagem Profundidade
Ajuste Profundidade

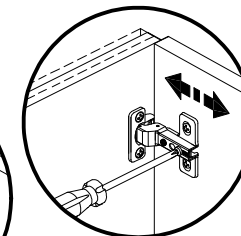
28



Horizontal Adjustment
Regulagem Horizontal
Ajuste Horizontal

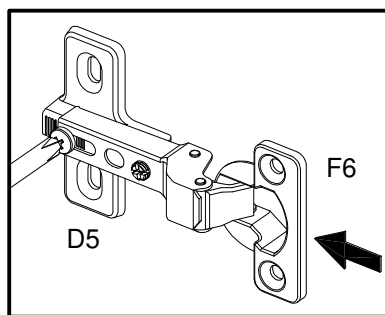
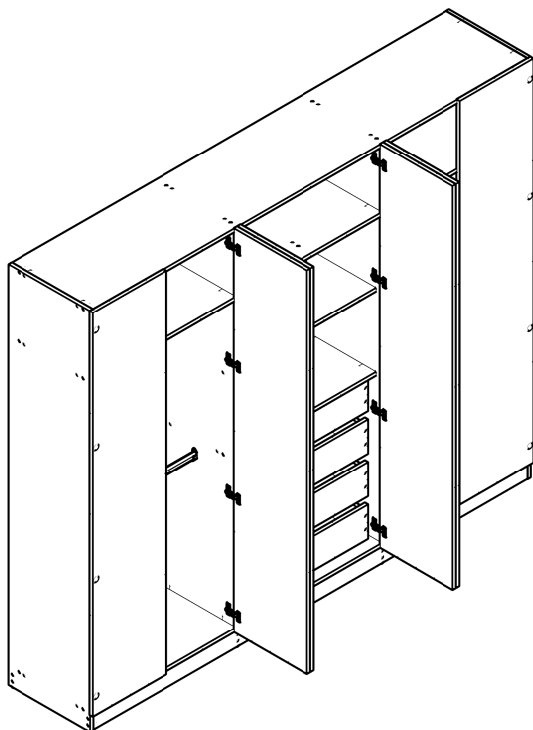


Vertical Adjustment
Regulagem Vertical
Ajuste Vertical

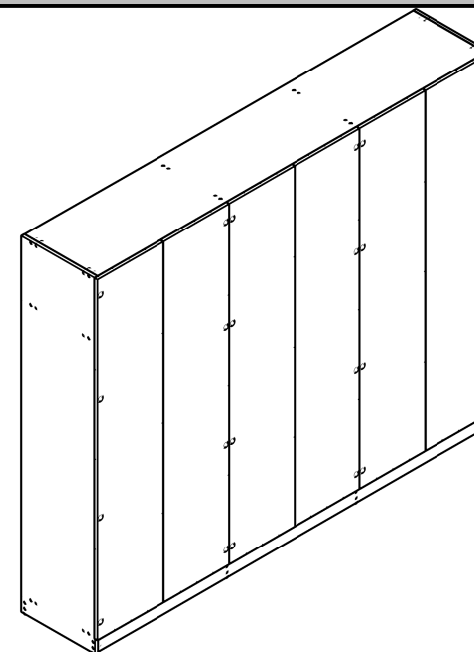


Depth Adjustment
Regulagem Profundidade
Ajuste Profundidade

27



29



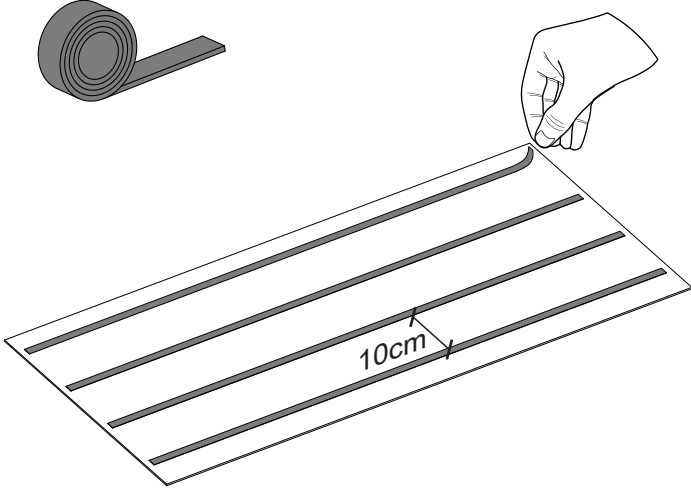
At the end of the assembly, insert the screw cover / hole plugs in the apparent holes.
Ao final da montagem, insira a(s) tampa(s) de parafuso / tapa furos nos furos que ficarem aparentes.
Al final del conjunto, coloque la tapa tornillo / tapón plástico en los agujeros que se hagan evidentes.

ASSEMBLY INSTRUCTIONS
MANUAL DE MONTAGEM / INSTRUCCIONES DE ARMADO

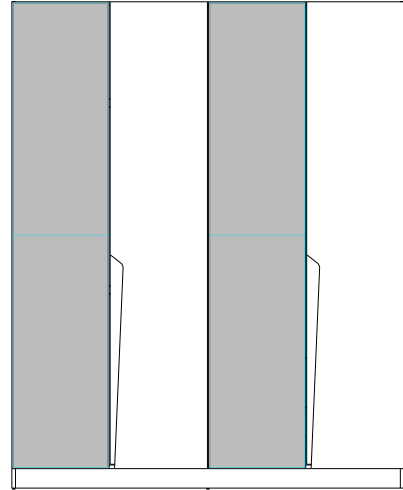
MIRRORS
ESPELHOS
ESPEJOS

Reference 240847 | Revise
Referência 240847 | Revisão 00
Referencia 240847 | Revisión

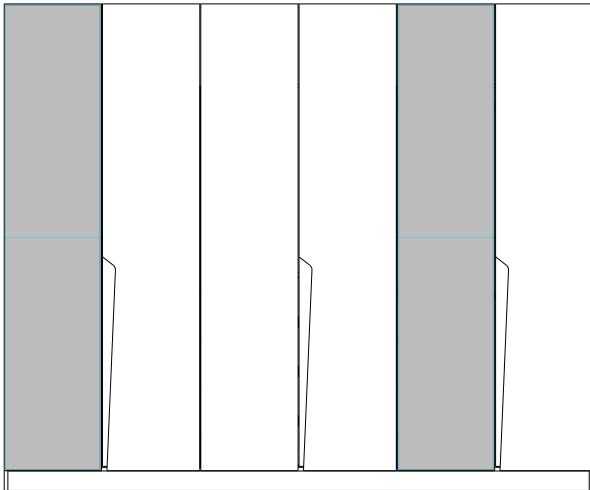
APPLY DOUBLE-SIDED TAPE TO THE BACK OF THE MIRROR
APLICAR A FITA DUPLA FACE NO VERSO DO ESPELHO
APLICAR CINTA ADHESIVA DOBLE EN LO POSTERIOR DEL ESPEJO



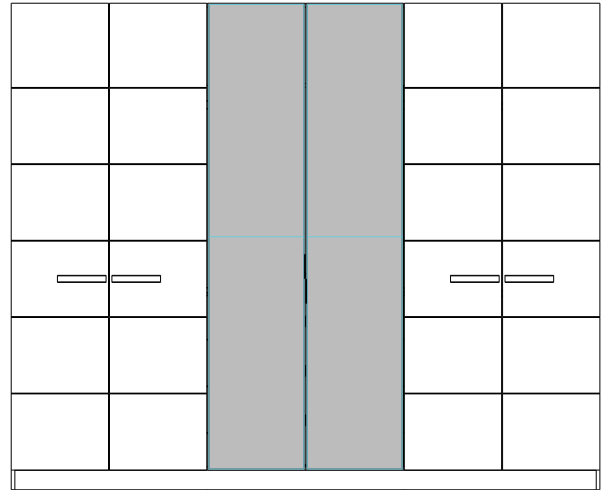
240847



240848

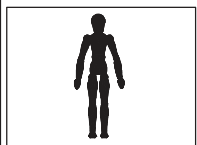


240855

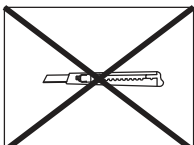


YOU WILL NEED / VOCÊ VAI PRECISAR DE / USTED NECESITARÁ

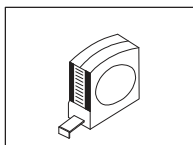
Tools not supplied / Ferramentas não fornecidas / Herramientas no incluidas



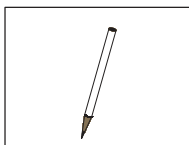
1 Person
1 Pessoa
1 Persona



Stylet
Estilete
Estilete



Measuring tape
Trena
Cinta de medición



Pencil
Lápis
Lápiz