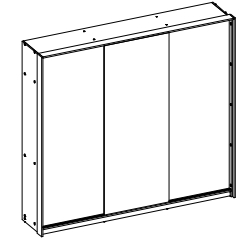


# ASSEMBLY INSTRUCTIONS MANUAL DE MONTAGEM / INSTRUCCIONES DE ARMADO

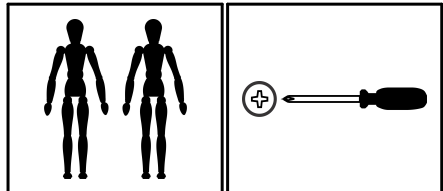
**WARDROBE 3 SLIDING DOORS 4 DRAWERS**  
**ROUPEIRO 3 PORTAS DE CORRER 4 GAVETAS**  
**ROPERO 3 PUERTAS CORREDERAS 4 CAJONES**

Reference  
Referência  
Referencia **240747** | Revise  
Revisão  
Revisión **00**



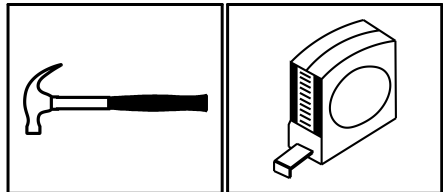
**YOU WILL NEED  
VOCÊ VAI PRECISAR DE / USTED NECESITARÁ**

Tools not supplied  
Ferramentas não fornecidas / Herramientas no incluidas



2 People  
2 Pessoas  
2 Personas

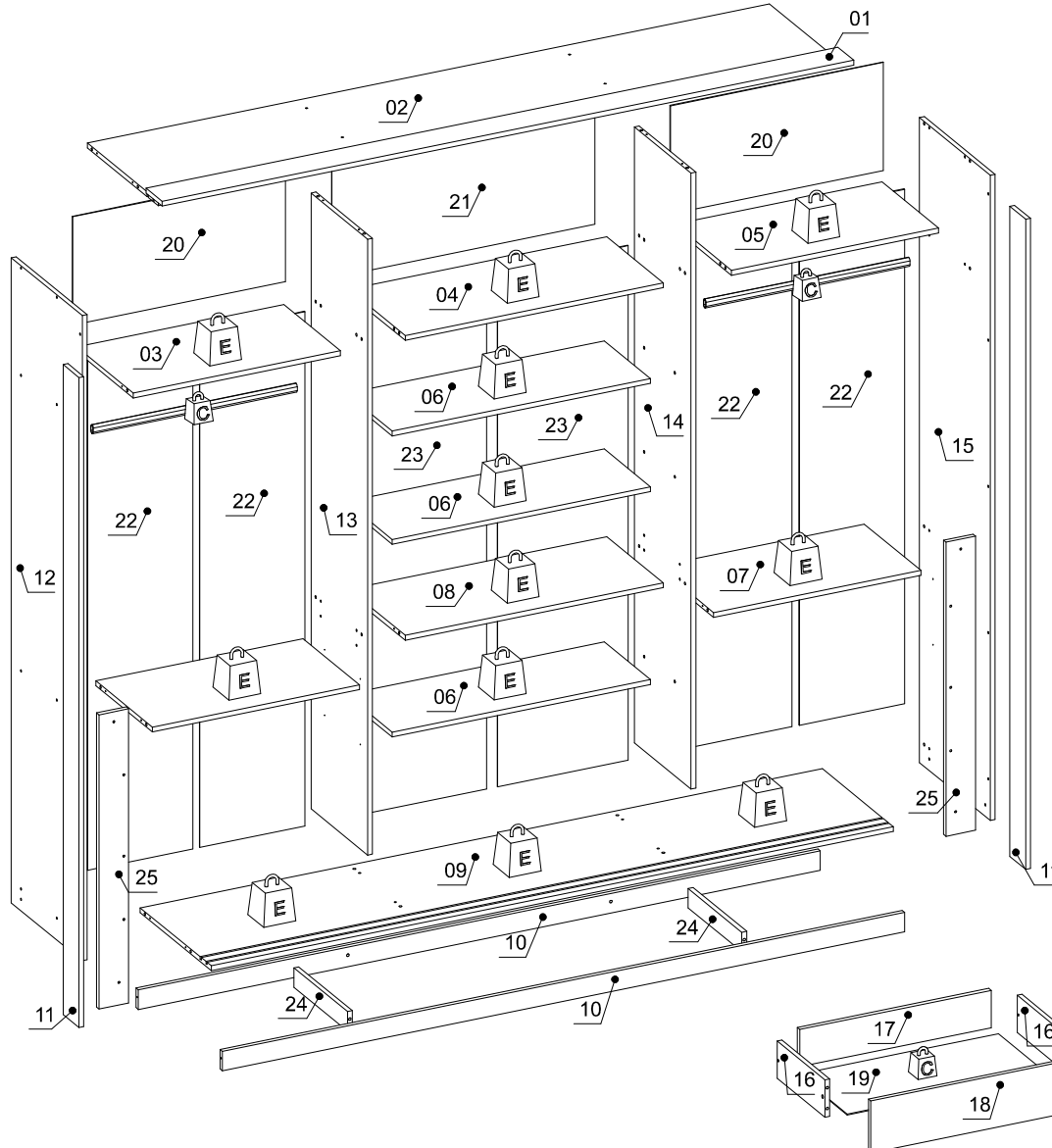
Screwdriver Phillips  
Chave Phillips  
Destornillador cruz



Hammer  
Martelo  
Martillo

Measuring tape  
Trena  
Cinta de medición

**PARTS IDENTIFICATION  
IDENTIFICAÇÃO DAS PEÇAS / IDENTIFICACIÓN DE LAS PIEZAS**



Nº	Measures_Inches	Medidas_cm	Qty./Qtd.
01	85 3/8 x 3 7/8 x 5/8	217.0 x 10.0 x 1.5	1
02	84 1/4 x 17 1/2 x 5/8	214.0 x 44.5 x 1.5	1
03	25 5/8 x 14 x 5/8	65.0 x 35.5 x 1.5	1
04	31 7/8 x 14 x 5/8	81.0 x 35.5 x 1.5	1
05	25 5/8 x 14 x 5/8	65.0 x 35.5 x 1.5	1
06	31 7/8 x 11 3/8 x 5/8	81.0 x 29.0 x 1.5	3
07	25 5/8 x 14 x 5/8	65.0 x 35.5 x 1.5	2
08	31 7/8 x 14 x 5/8	81.0 x 35.5 x 1.5	1
09	84 1/4 x 17 1/2 x 5/8	214.0 x 44.5 x 1.5	1
10	84 1/4 x 2 3/8 x 5/8	214.0 x 6.0 x 1.5	2
11	78 3/4 x 3 7/8 x 5/8	200.0 x 10.0 x 1.5	2
12	78 1/8 x 17 1/2 x 5/8	198.5 x 44.5 x 1.5	1
13	74 5/8 x 14 x 5/8	189.5 x 35.5 x 1.5	1
14	74 5/8 x 14 x 5/8	189.5 x 35.5 x 1.5	1
15	78 1/8 x 17 1/2 x 5/8	198.5 x 44.5 x 1.5	1
16	11 3/4 x 4 1/2 x 5/8	30.0 x 11.5 x 1.5	8
17	23 5/8 x 4 1/2 x 5/8	60.1 x 11.5 x 1.5	4
18	25 1/4 x 6 1/4 x 5/8	64.1 x 16.0 x 1.5	4
19	24 5/8 x 12 x 1/8	62.7 x 30.5 x 0.3	4
20	26 1/4 x 13 1/8 x 1/8	66.8 x 33.3 x 0.3	2
21	32 1/2 x 13 1/8 x 1/8	82.5 x 33.3 x 0.3	1
22	62 3/8 x 13 x 1/8	158.3 x 33.0 x 0.3	4
23	62 3/8 x 16 1/8 x 1/8	158.3 x 40.9 x 0.3	2
24	2 3/8 x 13 1/4 x 5/8	6.0 x 33.7 x 1.5	2
25	35 5/8 x 3 5/8 x 5/8	90.5 x 9.3 x 1.5	2

**MAXIMUM RECOMMENDED WEIGHT BEING THIS EVENLY DISTRIBUTED.**  
**PESO MÁXIMO RECOMENDADO SENDO ESTE DISTRIBUÍDO UNIFORMEMENTE.**  
**PESO MÁXIMO RECOMENDADO SIENDO ESTE UNIFORMEMENTE DISTRIBUIDO.**

	LB	KG
C	6	3
E	17	8

## IDENTIFICATION OF ACCESSORIES

### IDENTIFICAÇÃO DOS ACESSÓRIOS/ IDENTIFICACIÓN DE ACCESORIOS

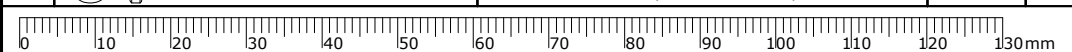
The separation of the accessories before you start the assembly will facilitate the same. In case of doubt on the size of the screws and bolts, use the ruler at the bottom of the page.

A separação dos acessórios antes de iniciar a montagem facilitará a mesma. Em caso de dúvida no tamanho dos parafusos e cavilhas, utilize a régua ao final da página.

La separación de los accesorios antes de comenzar el armado facilitará el mismo. En caso de duda sobre el tamaño de los tornillos y taquetes, utilice la regla al pie de página.

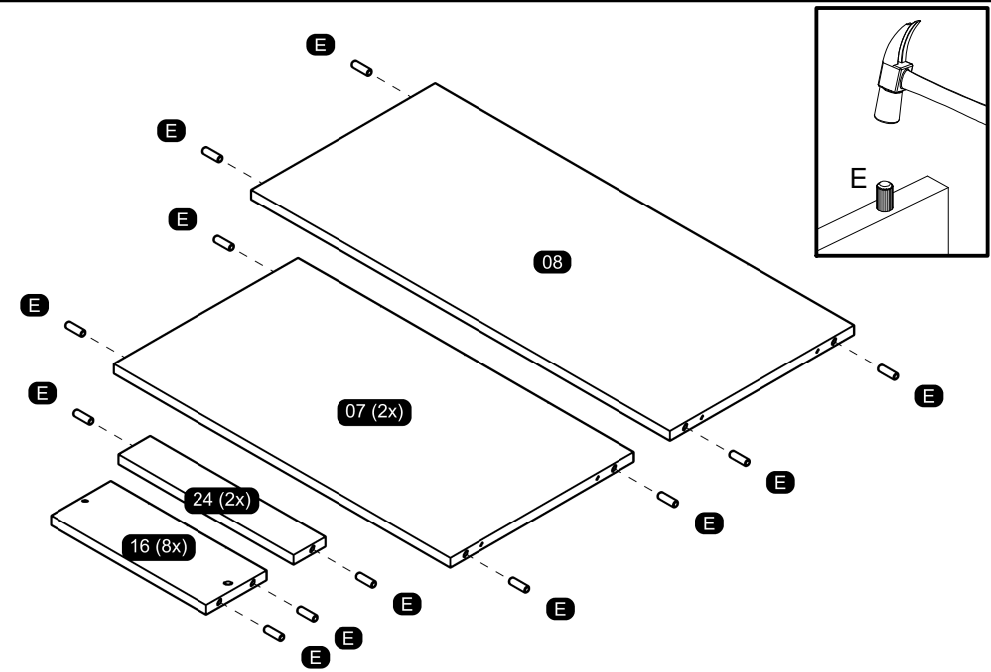


A2		Small plastic foot Sapata redonda / Pie plástico	14 mm	8
A3		Trapeze Trapézio / Trapecio	-	8
A6		"H" profile Perfil "H" / Perfil "H"	-	3
B5		Metalic angle plates Cantoneira de metal / Soporte de metal	46 mm	8
C1		Metal claw Garra de metal / Garra metal	-	36
D		Flat head screw Parafuso chato / Tornillo de cabeza plana	4,0x40 mm	8
E		Wooden dowel Cavilha / Taquete	8x30 mm	52
E3		Shelf bracket Suporte de prateleira / Soporte de repisa	8x7 mm	12
F		Wooden dowel Cavilha / Taquete	8x50 mm	4
H29A		Top guide Guia superior / Guia superior	-	6
H29B		Bottom guide Guia inferior / Guia inferior	-	6
H29C		Flanged head screw Parafuso flangeado / Tornillo de cabeza flangeada	3,5x10 mm	36
K		Double minifix screw Haste minifix dupla / Tornillo minifix doble	60mm	4
K10		Telescopic slide Corrediça telescópica / Corredera telescópica	300 mm	8
L		Drum lock Tambor minifix / Tambor minifix	12 mm	8
L9		Flat head screw Parafuso chato / Tornillo de cabeza plana	3,5x12 mm	48
M		Bore patch adhesive Tapa furo adesivo / Tapones adhesivo	-	45
M1		Flat head screw Parafuso chato / Tornillo de cabeza plana	3,5x25 mm	25
M19		Sliding door rail Trilho porta de correr / Carril puerta deslizante	-	4
N		Nail Prego / Clavo	10x10	197
O		Flat head screw Parafuso chato / Tornillo de cabeza plana	4,5x45 mm	36
P		Pan head screw Parafuso panela / Tornillo de pan	4,5x25 mm	8
Q3		Clothes rack Cabideiro tubo / Perchero	Medida	2
Q9		Clothes rack support Suporte cabideiro / Soporte perchero	-	4
S		Pan head screw Parafuso panela / Tornillo de pan	3,5x14 mm	32

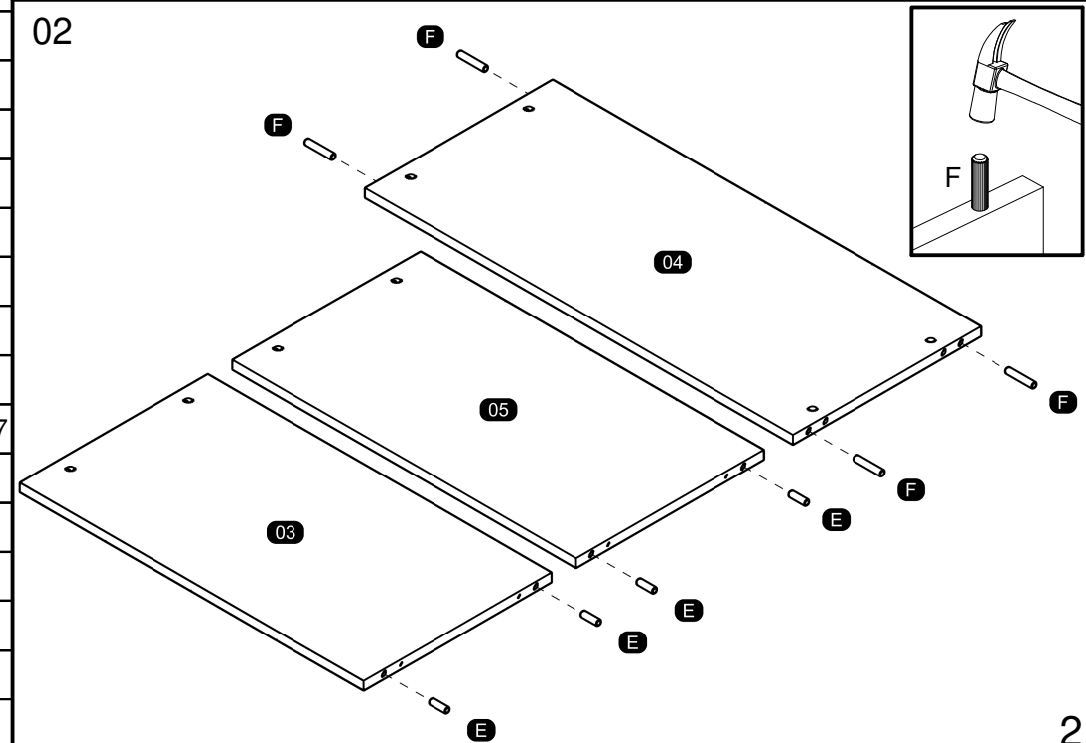


## PRE-ASSEMBLE PRÉ-MONTAGEM / PRE ARMADO

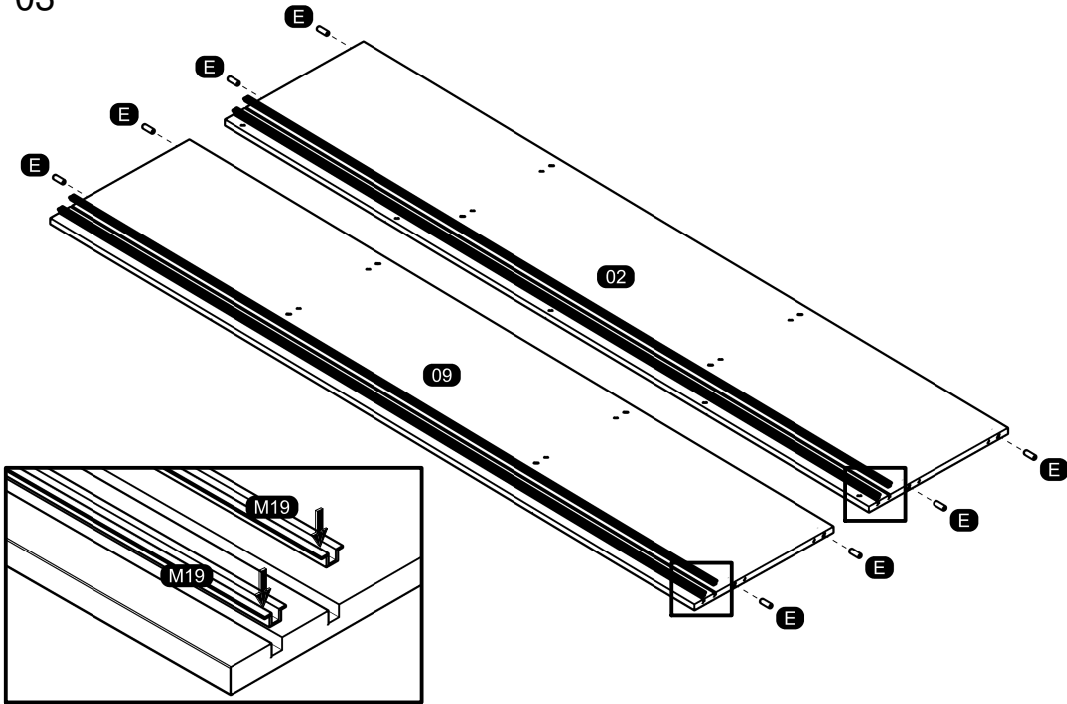
01



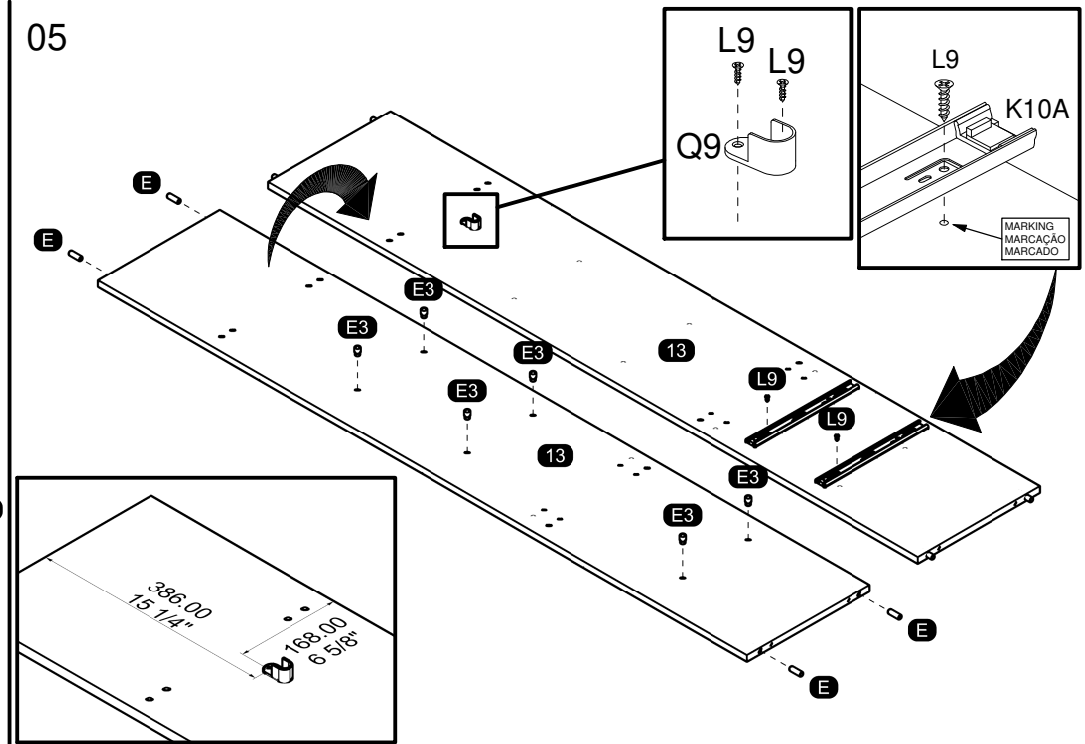
02



03

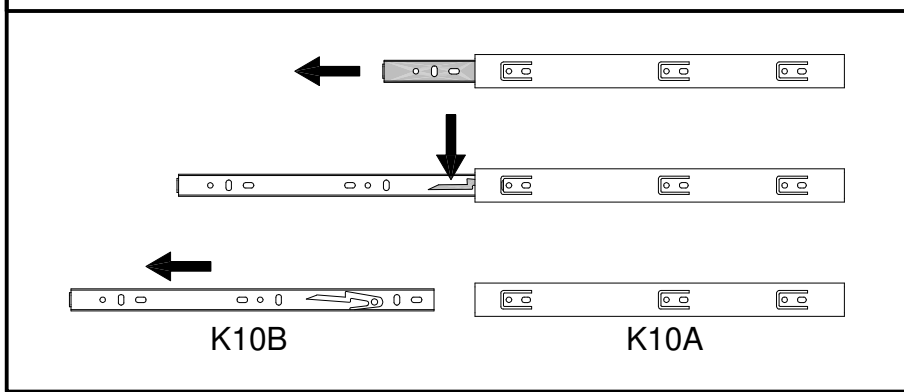


05

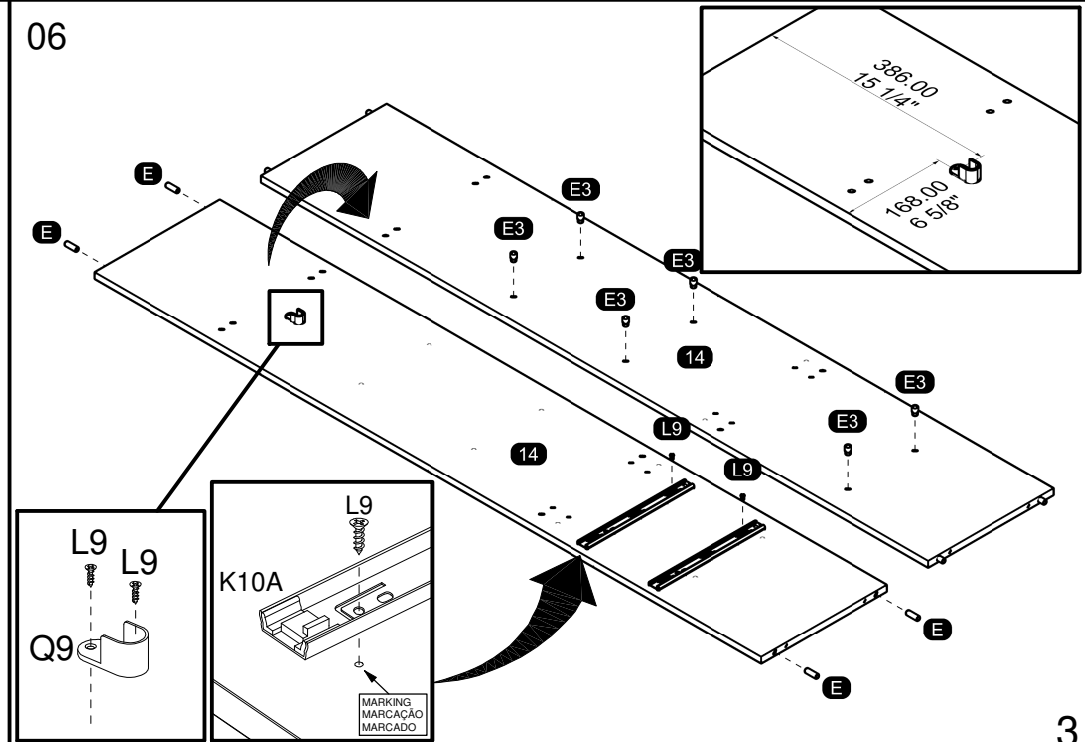


04

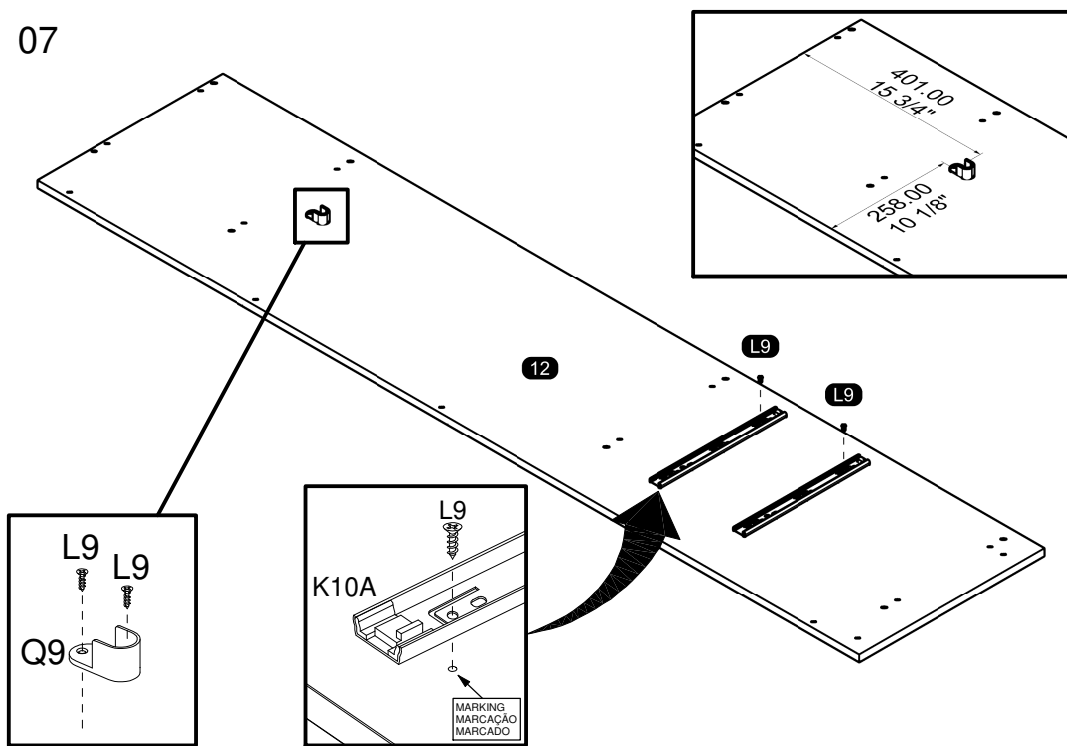
SEPARATE THE TWO PARTS OF THE METAL SLIDE TO THE ASSEMBLY FOLLOWING THE INSTRUCTIONS BELOW.  
 SEPARARE AS DUAS PARTES DA CORREDEIRA METÁLICA PARA A MONTAGEM SEGUINDO AS INSTRUÇÕES ABAIXO.  
 SEPARAR LAS DOS PARTES DE LA CORREDERA DE METAL PARA EL ARMADO Y SEGUIR LAS INSTRUCCIONES ABAJO.



06

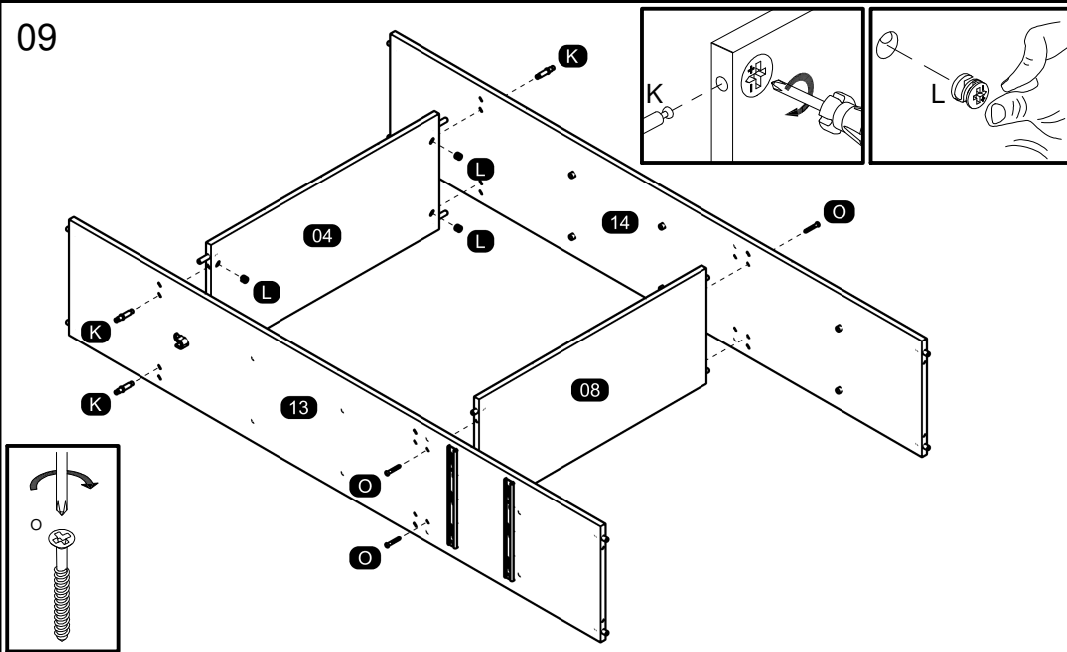


07

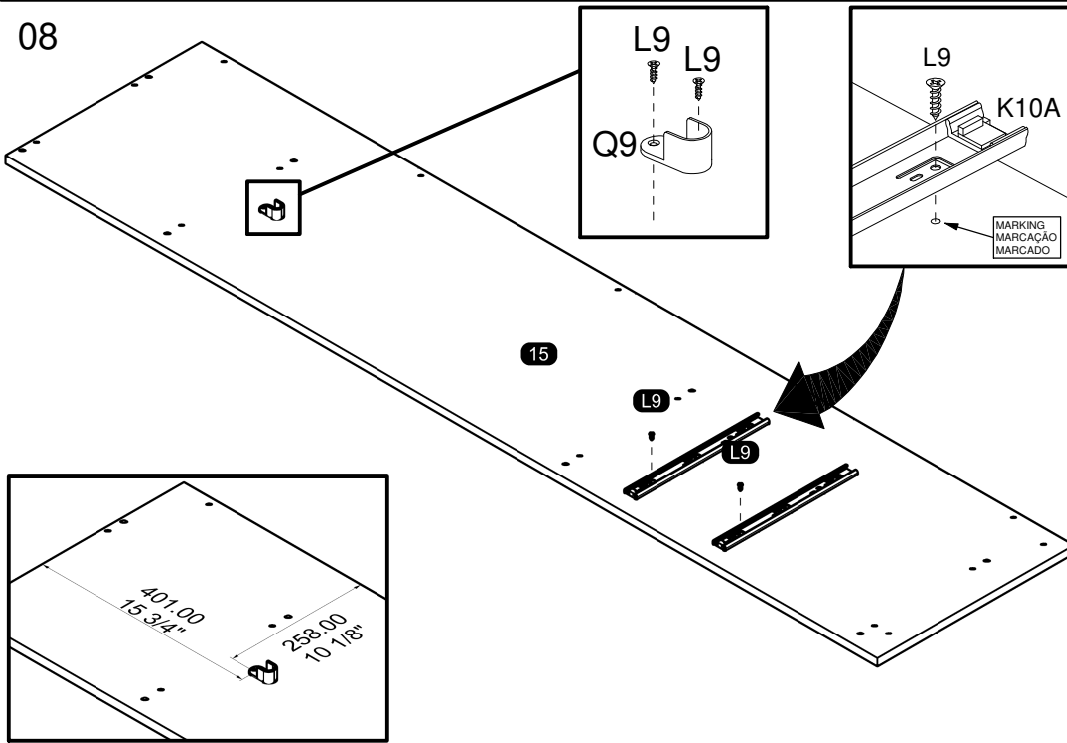


# ASSEMBLY MONTAGEM / ARMADO

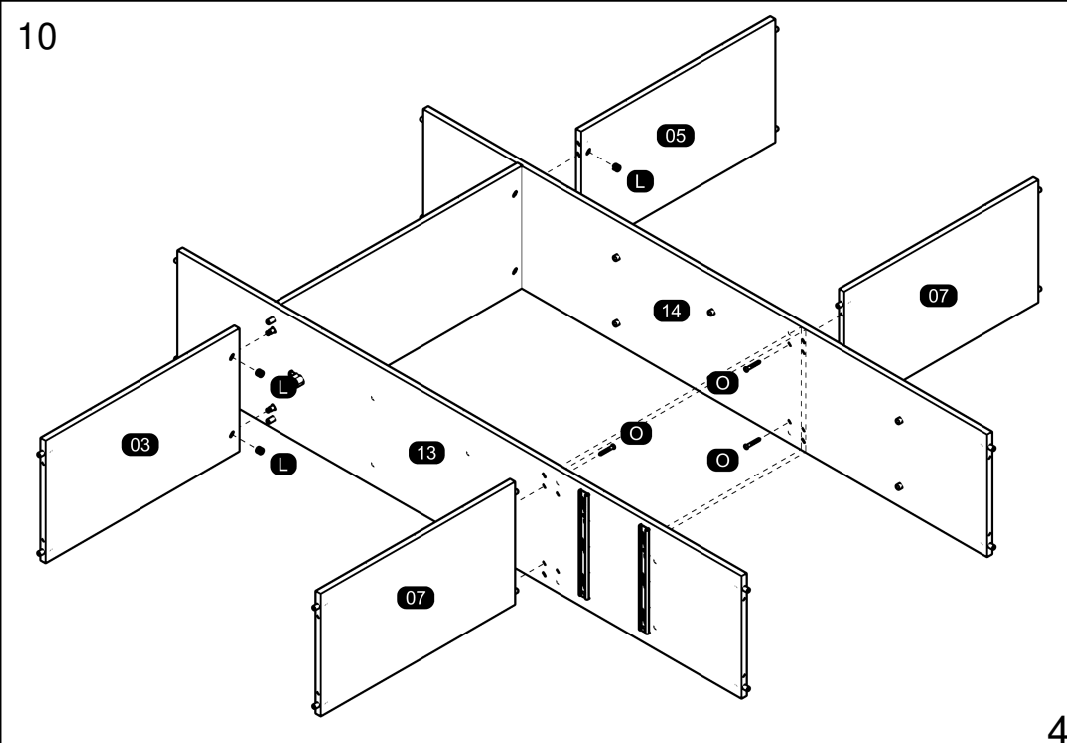
09



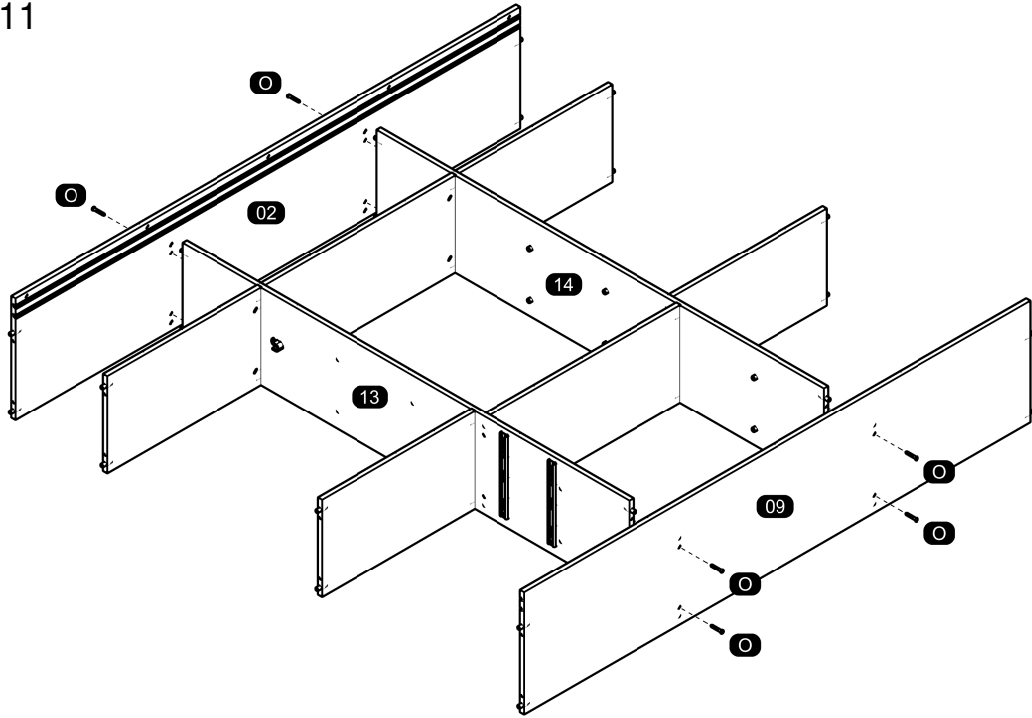
08



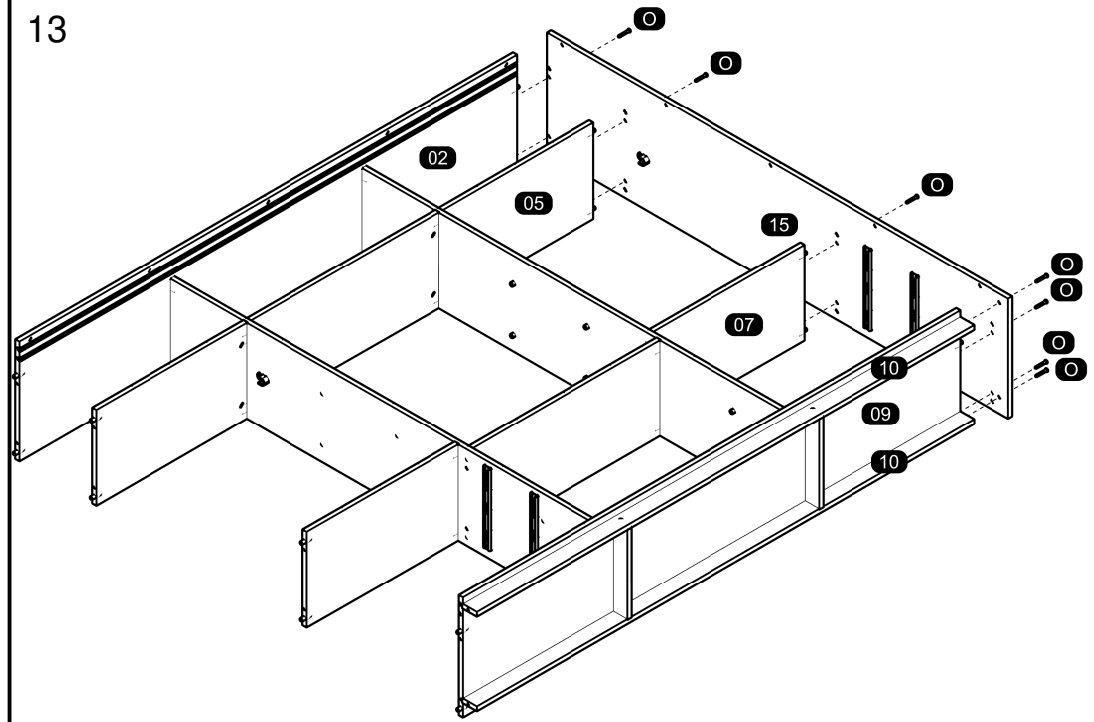
10



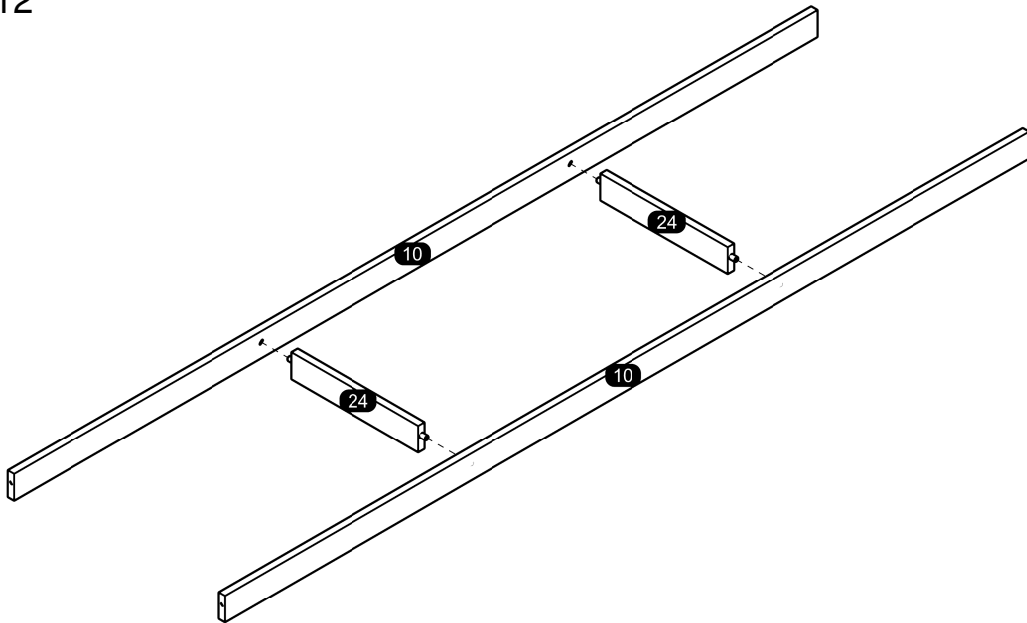
11



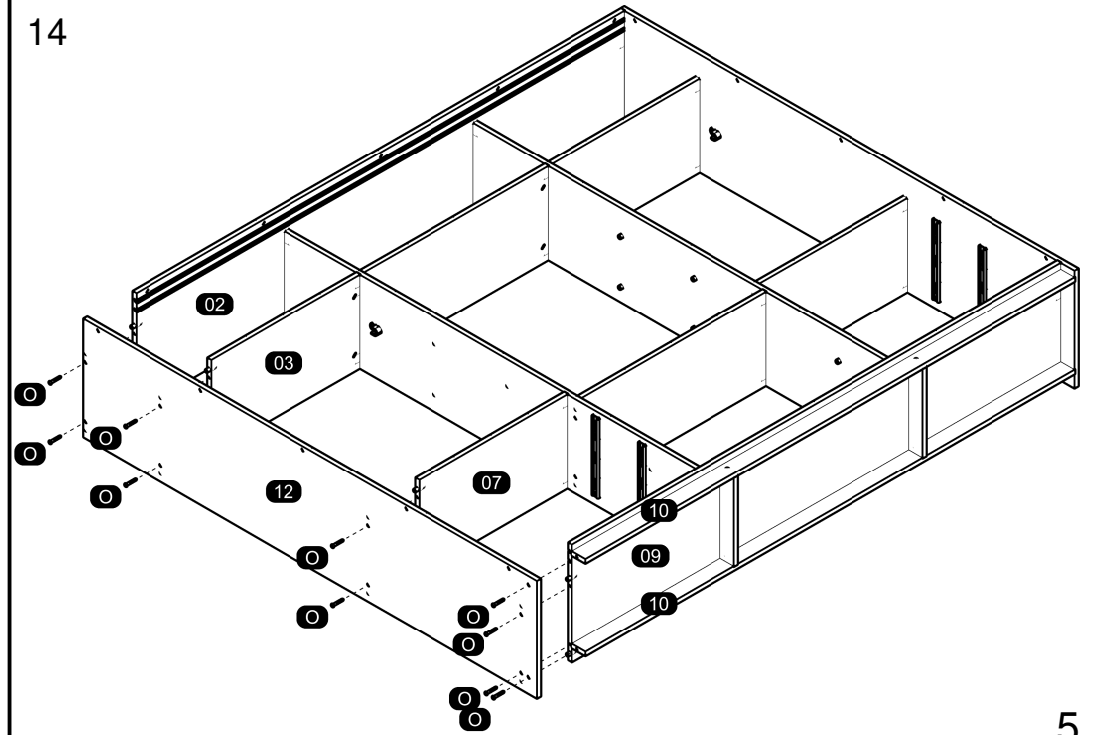
13



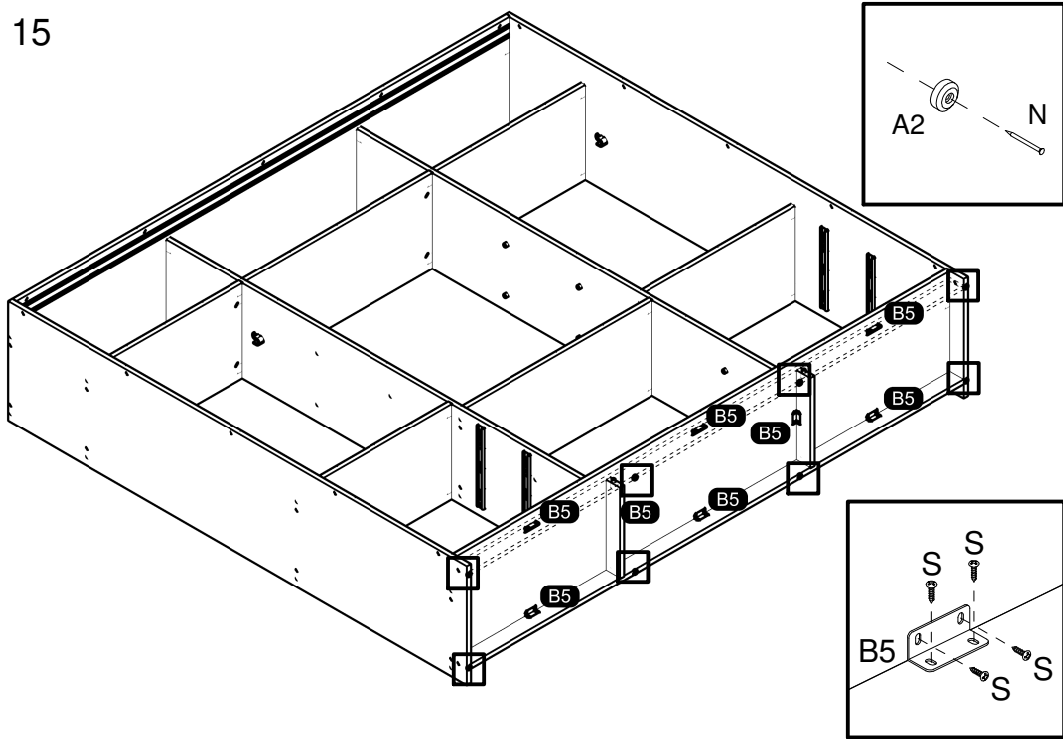
12



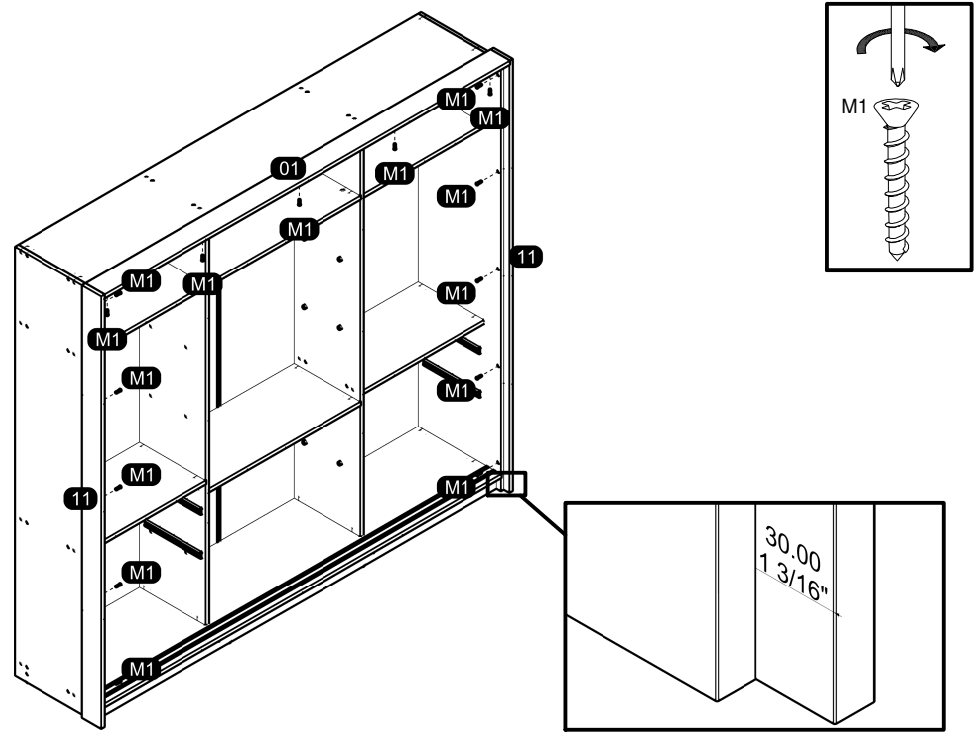
14



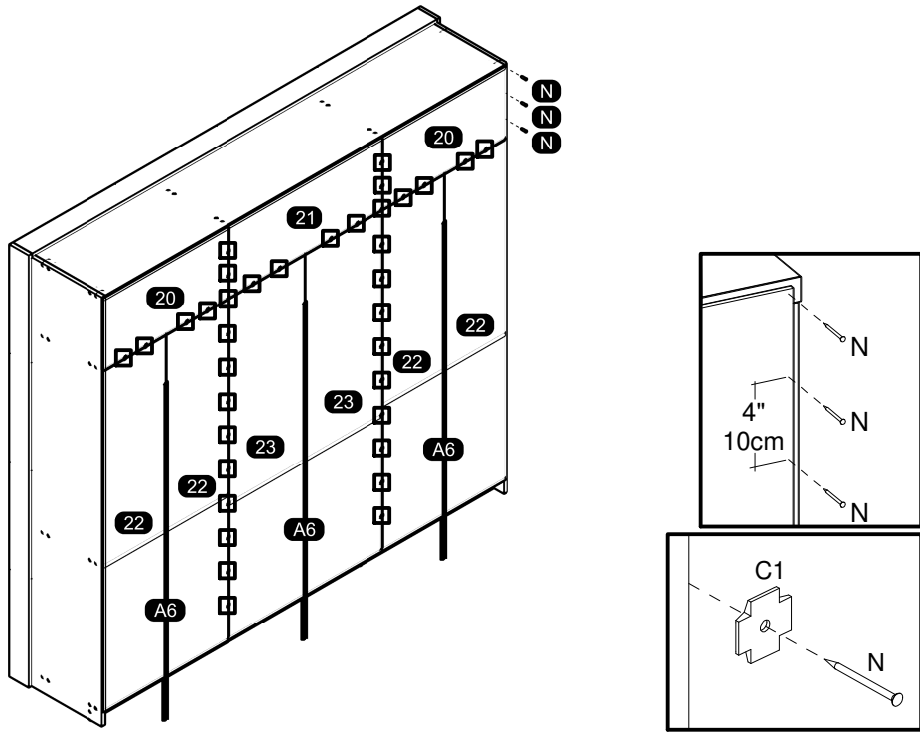
15



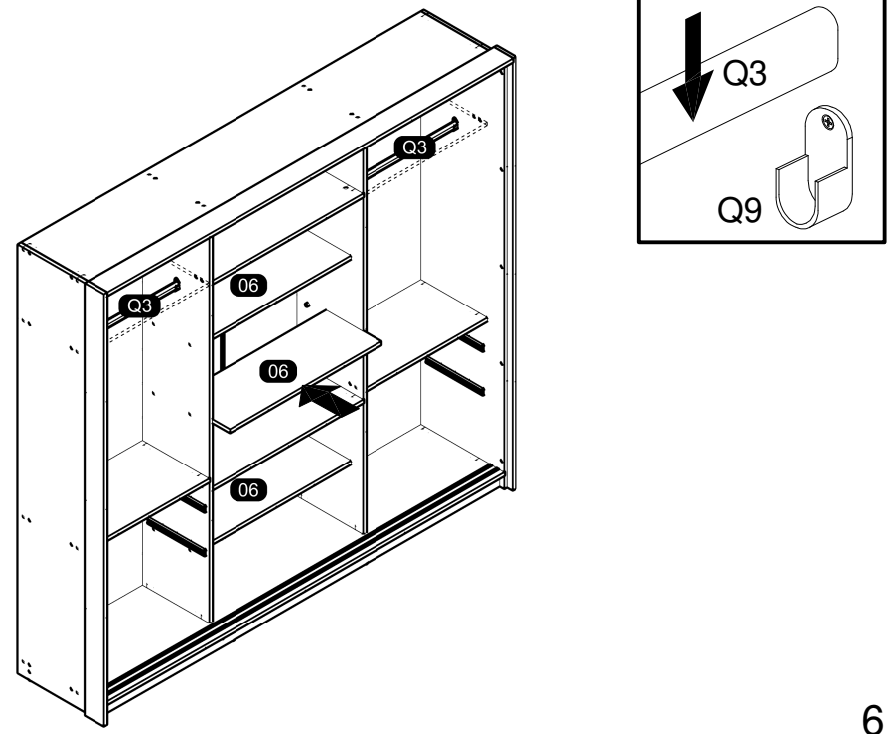
17



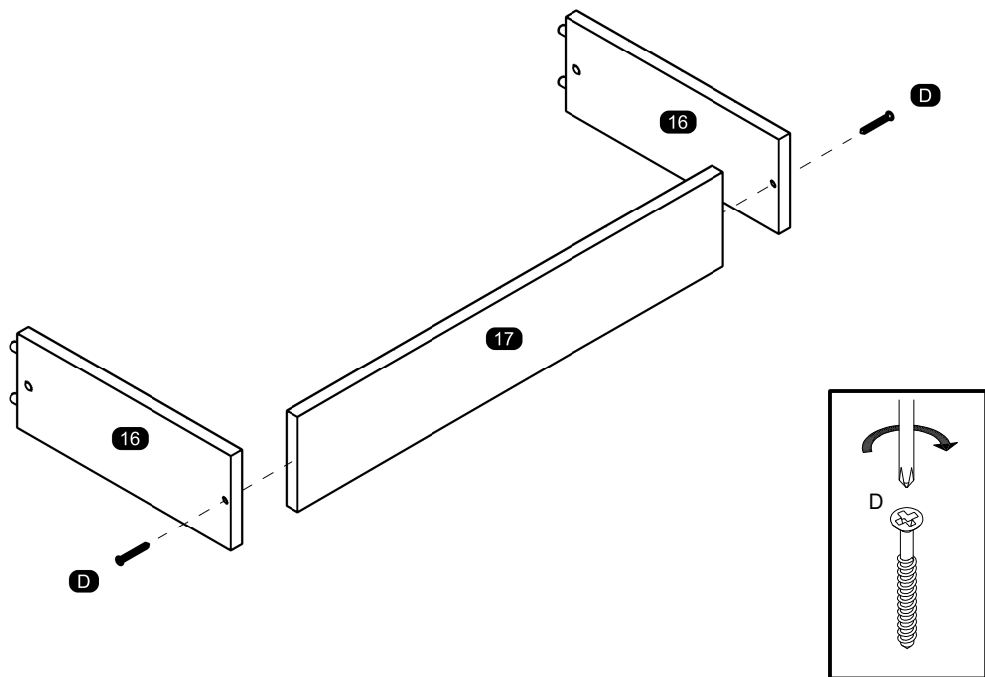
16



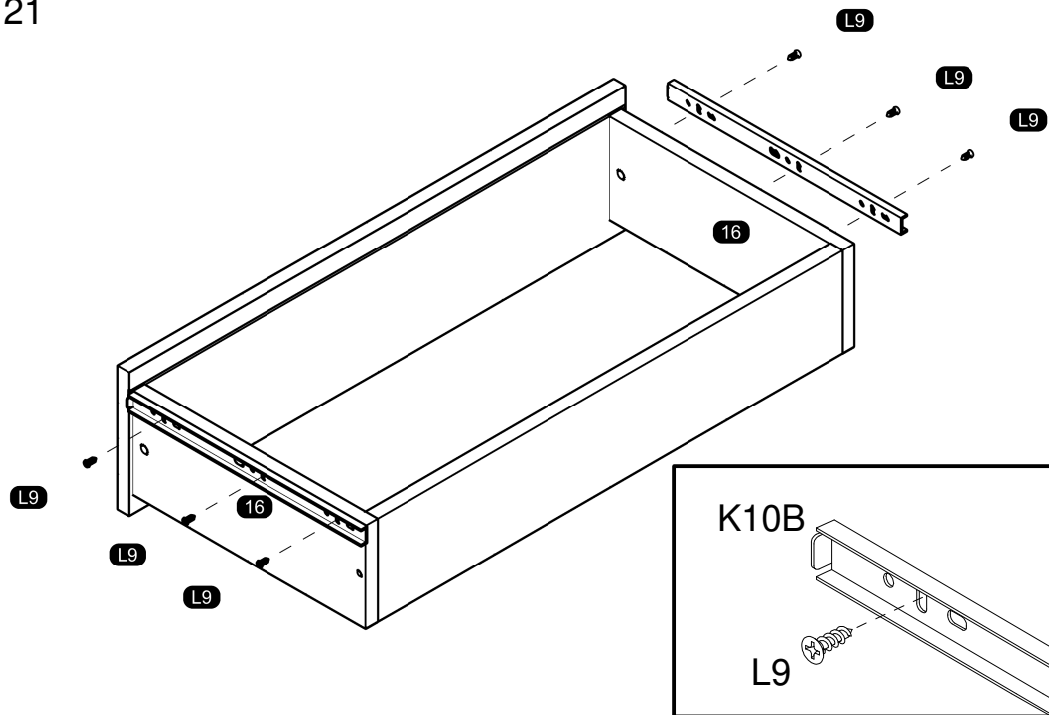
18



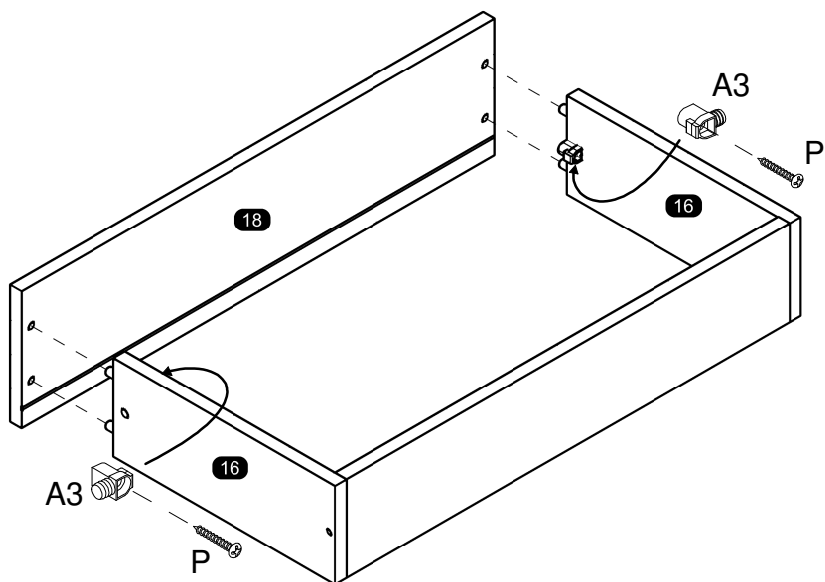
19



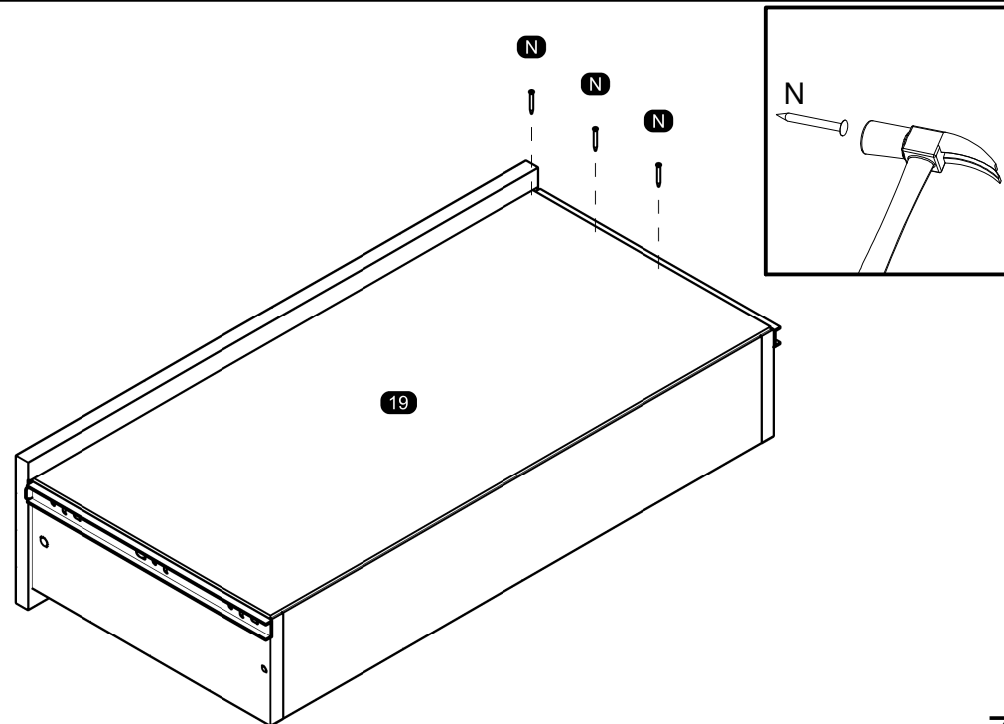
21



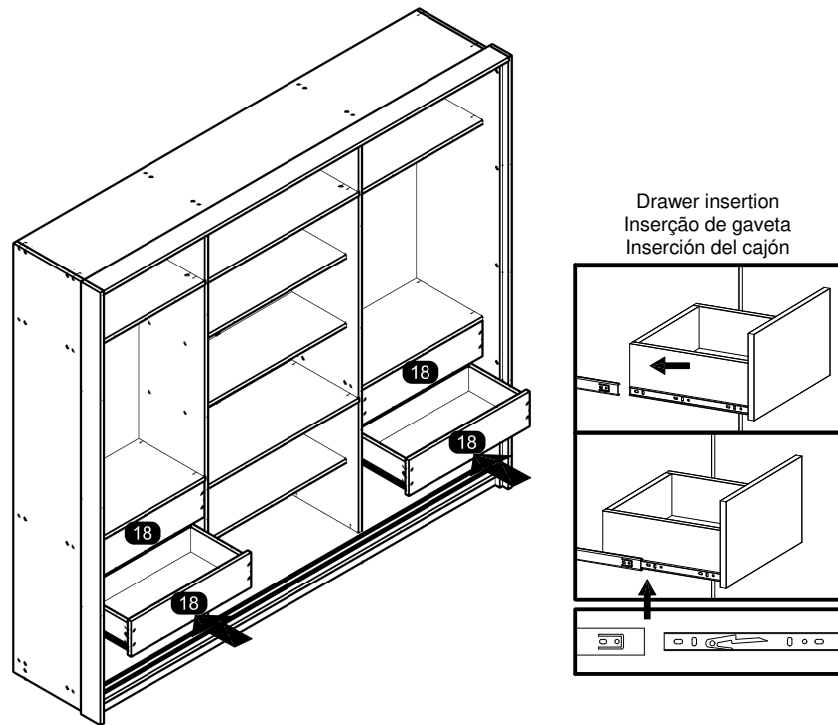
20



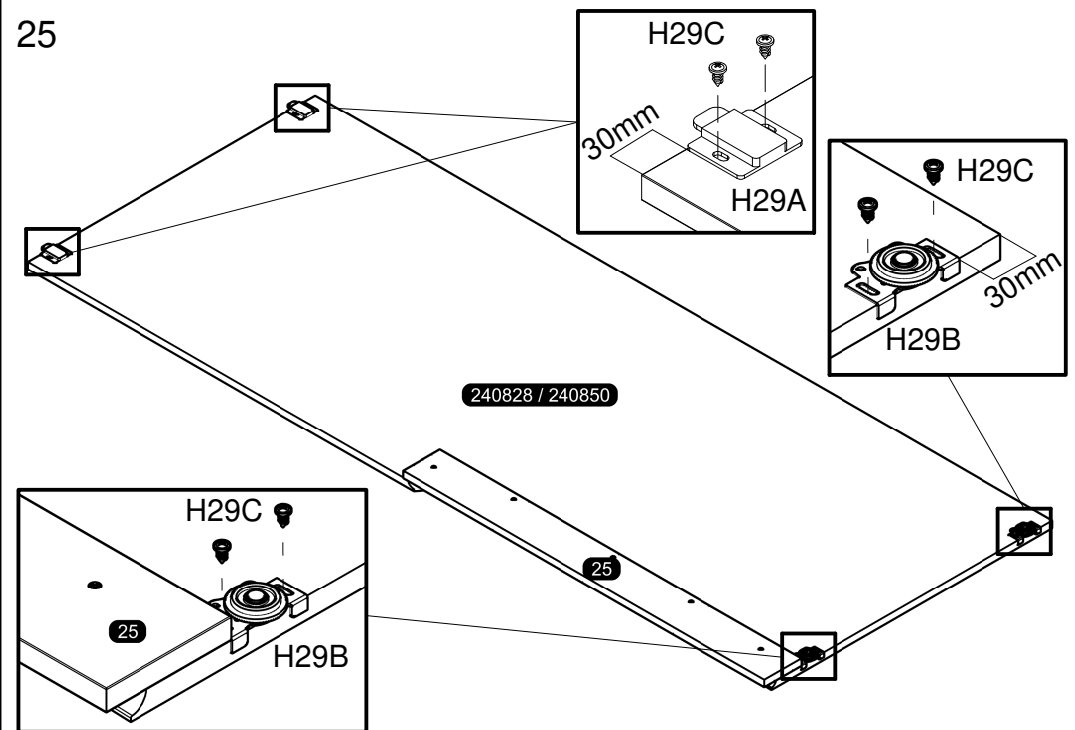
22



23



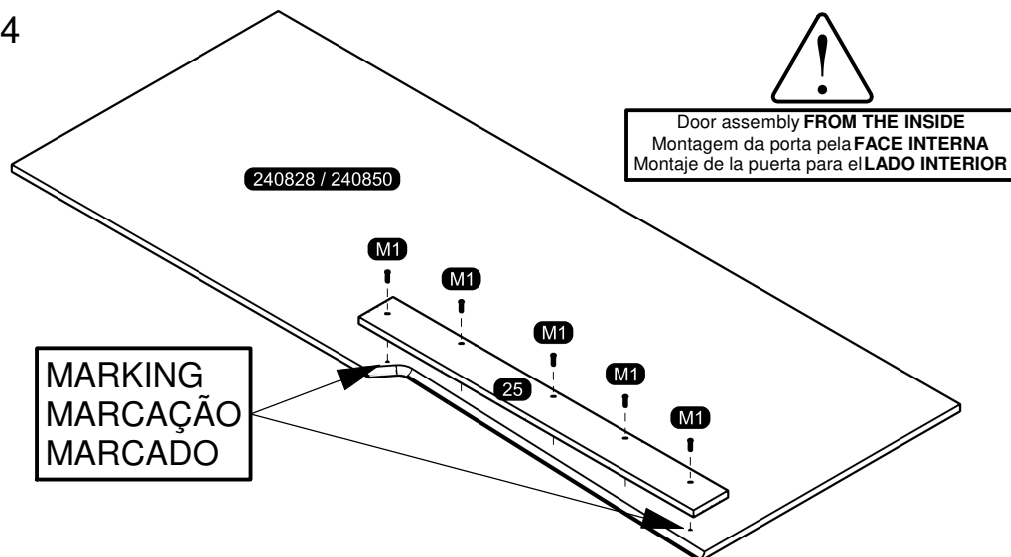
25



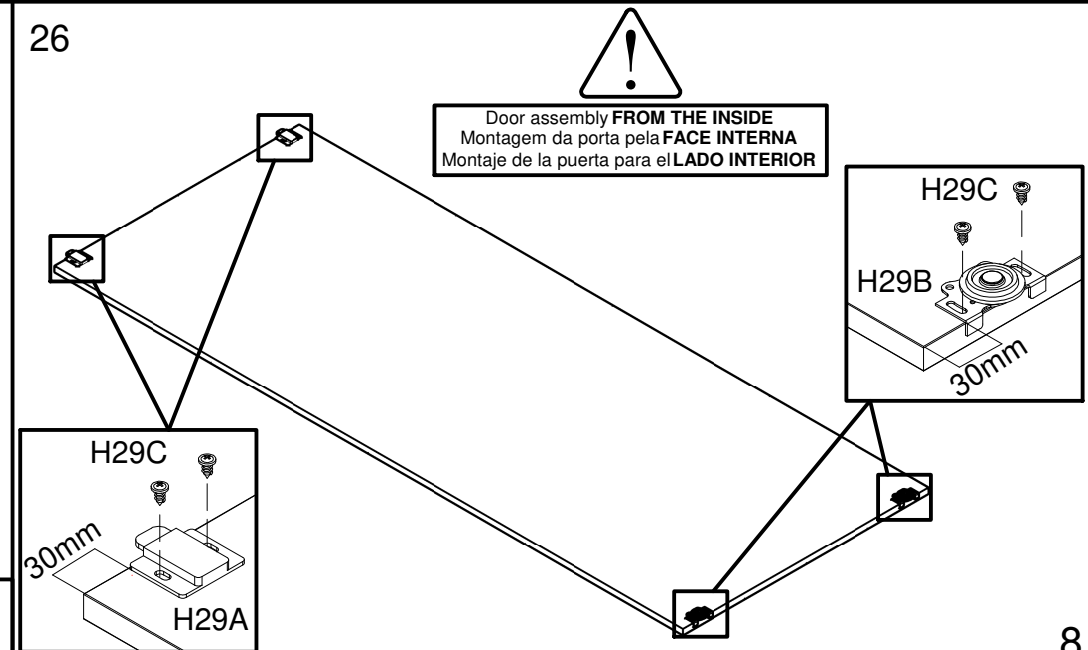
**ASSEMBLY OF THE PORTO MODEL DOOR**  
**MONTAGEM DA PORTA MODELO PORTO / MONTAJE DE LA PUERTA MODELO PORTO**

**MOUNTING ON THE CHOSEN DOOR MODEL**  
**MONTAGEM NO MODELO DE PORTA ESCOLHIDO / MONTAJE EN EL MODELO DE PUERTA ELEGIDO**

24



26

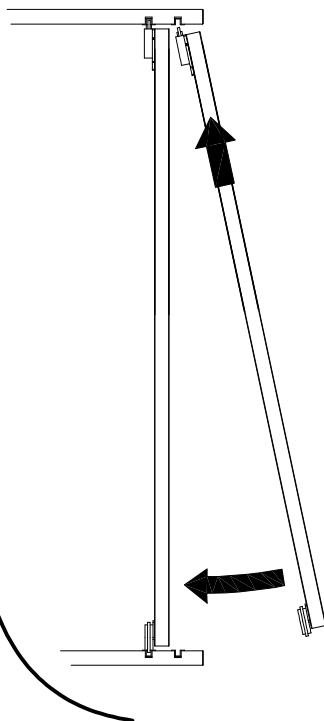
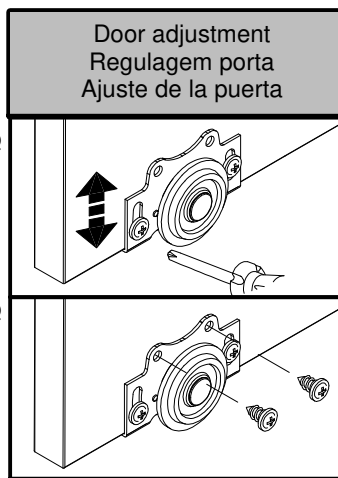
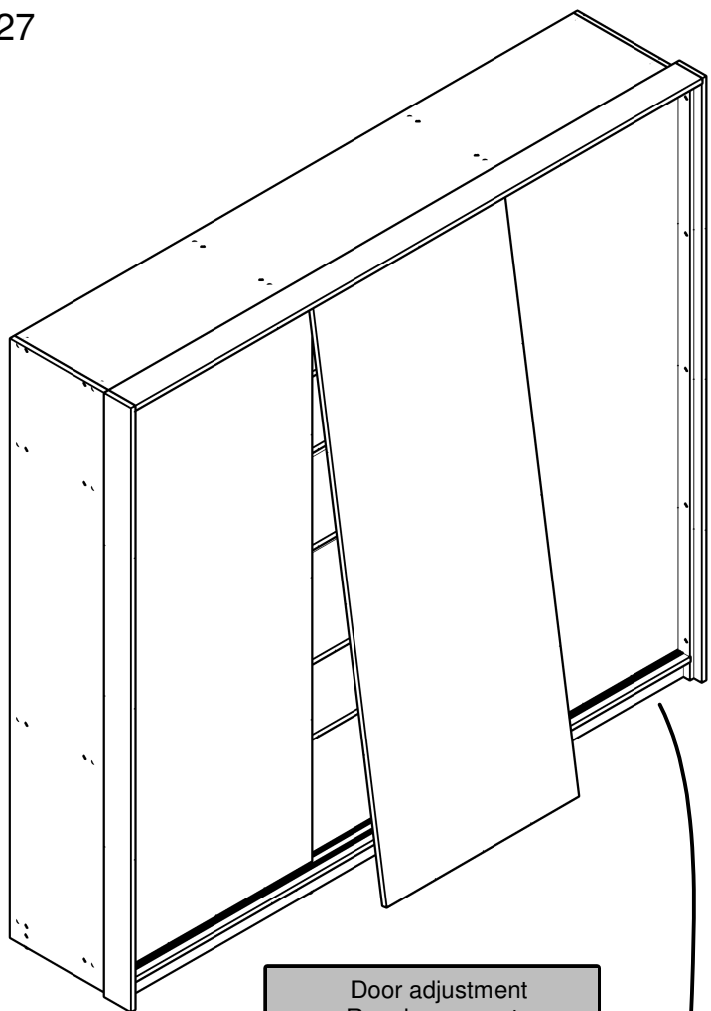


**MARKING**  
**MARCAÇÃO**  
**MARCADO**

**PARTS 25 SHOULD ONLY BE USED IF THE SELECTED DOOR MODEL IS PORTO.**  
**AS PEÇAS 25 SERÃO APLICADAS APENAS NO CASO DE A PORTA ESCOLHIDA SER DO MODELO PORTO.**  
**LAS PIEZAS 25 SOLO SE APLICARÁN EN CASO DE QUE LA PUERTA ELEGIDA SEA DEL MODELO PORTO.**



27



28

At the end of the assembly, insert the screw cover / hole plugs in the apparent holes.  
Ao final da montagem, insira a(s) tampa(s) de parafuso / tapa furos nos furos que ficarem aparentes.  
Al final del conjunto, coloque la tapa tornillo / tapón plástico en los agujeros que se hagan evidentes.

