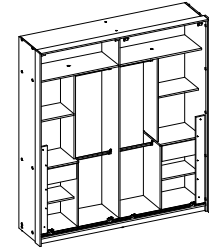


ASSEMBLY INSTRUCTIONS MANUAL DE MONTAGEM / INSTRUCCIONES DE ARMADO

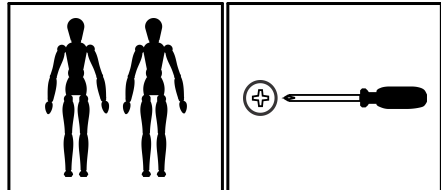
WARDROBE 2 SLIDING DOORS 2 DRAWERS
ROUPEIRO 2 PORTAS CORRER 2 GAVETAS
ROPERO 2 PUERTAS CORREDERAS 2 CAJONES

Reference
Referência
Referencia **240745** | Revise
Revisão
Revisión **00**



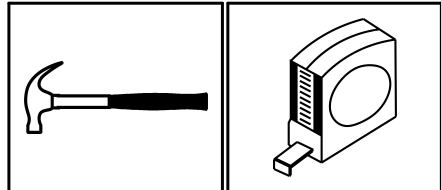
**YOU WILL NEED
VOCÊ VAI PRECISAR DE / USTED NECESITARÁ**

Tools not supplied
Ferramentas não fornecidas / Herramientas no incluidas



2 People
2 Pessoas
2 Personas

Screwdriver Phillips
Chave Phillips
Destornillador cruz



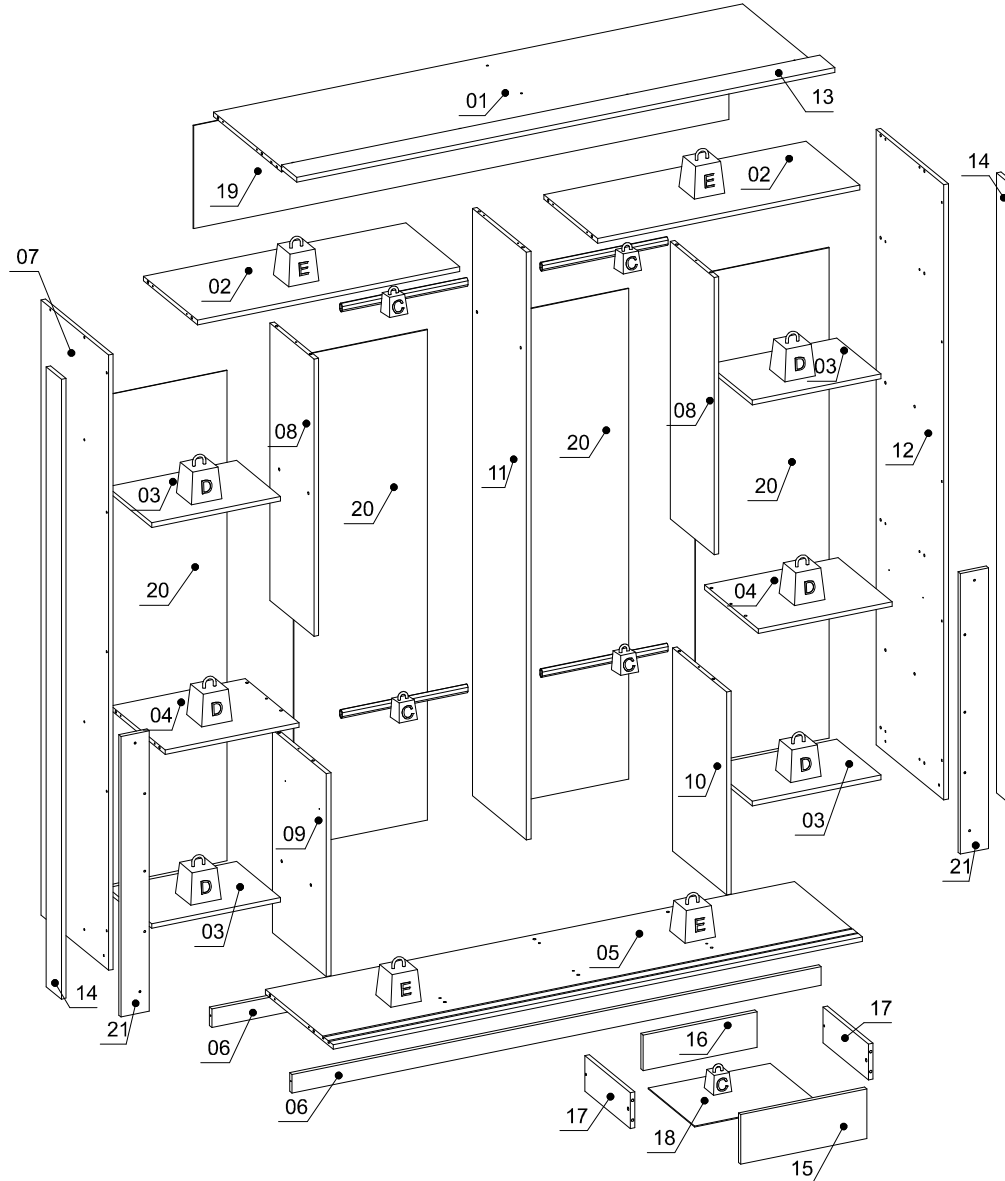
Hammer
Martelo
Martillo

Measuring tape
Trena
Cinta de medición

MAXIMUM RECOMMENDED WEIGHT BEING THIS EVENLY DISTRIBUTED.
PESO MÁXIMO RECOMENDADO SENDO ESTE DISTRIBUÍDO UNIFORMEMENTE.
PESO MÁXIMO RECOMENDADO SIENDO ESTE UNIFORMEMENTE DISTRIBUIDO.

	LB	KG
C	6	3
D	11	5
E	17	8

**PARTS IDENTIFICATION
IDENTIFICAÇÃO DAS PEÇAS / IDENTIFICACIÓN DE LAS PIEZAS**



Nº	Measures_Inches	Medidas_cm	Qty./Qtd.
01	68 1/2 x 17 1/2 x 5/8	174.1 x 44.5 x 1.5	1
02	34 x 14 x 5/8	86.3 x 35.5 x 1.5	2
03	16 3/4 x 11 3/8 x 5/8	42.4 x 29.0 x 1.5	4
04	17 3/8 x 14 x 5/8	44.0 x 35.5 x 1.5	2
05	68 1/2 x 17 1/2 x 5/8	174.1 x 44.5 x 1.5	1
06	68 1/2 x 2 3/8 x 5/8	174.1 x 6.0 x 1.5	2
07	78 1/8 x 17 1/2 x 5/8	198.5 x 44.5 x 1.5	1
08	35 1/4 x 11 3/8 x 5/8	89.5 x 29.0 x 1.5	2
09	25 3/4 x 14 x 5/8	65.5 x 35.5 x 1.5	1
10	25 3/4 x 14 x 5/8	65.5 x 35.5 x 1.5	1
11	74 5/8 x 14 x 5/8	189.5 x 35.5 x 1.5	1
12	78 1/8 x 17 1/2 x 5/8	198.5 x 44.5 x 1.5	1
13	3 7/8 x 69 3/4 x 5/8	10.0 x 177.1 x 1.5	1
14	78 3/4 x 3 7/8 x 5/8	200.0 x 10.0 x 1.5	2
15	6 1/4 x 16 3/8 x 5/8	16.0 x 41.5 x 1.5	2
16	14 3/4 x 4 1/2 x 5/8	37.5 x 11.5 x 1.5	2
17	11 3/4 x 4 1/2 x 5/8	30.0 x 11.5 x 1.5	4
18	15 3/4 x 12 x 1/8	40.1 x 30.5 x 0.3	2
19	69 3/8 x 13 1/8 x 1/8	176.1 x 33.2 x 0.3	1
20	62 1/4 x 17 3/8 x 1/8	158.2 x 44.0 x 0.3	4
21	35 5/8 x 3 5/8 x 5/8	90.5 x 9.3 x 1.5	2

IDENTIFICATION OF ACCESSORIES IDENTIFICAÇÃO DOS ACESSÓRIOS/ IDENTIFICACIÓN DE ACCESORIOS



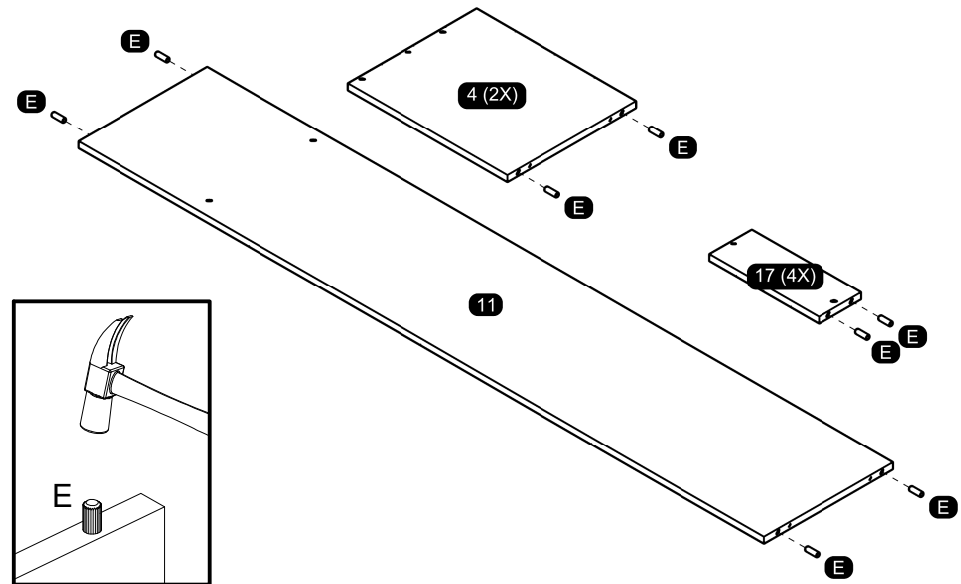
The separation of the accessories before you start the assembly will facilitate the same. In case of doubt on the size of the screws and bolts, use the ruler at the bottom of the page.
 A separação dos acessórios antes de iniciar a montagem facilitará a mesma. Em caso de dúvida no tamanho dos parafusos e cavilhas, utilize a régua ao final da página.
 La separación de los accesorios antes de comenzar el armado facilitará el mismo. En caso de duda sobre el tamaño de los tornillos y taquetes, utilice la regla al pie de página.

A2		Small plastic foot Sapata redonda / Pie plástico	14 mm	6
A3		Trapeze Trapézio / Trapecio	-	4
B5		Metalic angle plates Cantoneira de metal / Soporte de metal	46 mm	4
C1		Metal claw Garra de metal / Garra metal	-	37
D		Flat head screw Parafuso chato / Tornillo de cabeza plana	4,0x40 mm	4
E		Wooden dowel Cavilha / Taquete	8x30 mm	36
E3		Shelf bracket Suporte de prateleira / Soporte de repisa	8x7 mm	16
F		Wooden dowel Cavilha / Taquete	8x50 mm	6
H29A		Top guide Guia superior / Guia superior	-	4
H29B		Bottom guide Guia inferior / Guia inferior	-	4
H29C		Flanged head screw Parafuso flangeado / Tornillo de cabeza flangeada	3,5x10 mm	24
K10		Telescopic slide Corrediça telescópica / Corredera telescópica	300 mm	4
L9		Flat head screw Parafuso chato / Tornillo de cabeza plana	3,5x12 mm	52
M		Bore patch adhesive Tapa furo adesivo / Tapones adhesivo	-	34
M1		Flat head screw Parafuso chato / Tornillo de cabeza plana	3,5x25 mm	24
M19		Sliding door rail Trilho porta de correr / Carril puerta deslizante	-	4
N		Nail Prego / Clavo	10x10	144
O		Flat head screw Parafuso chato / Tornillo de cabeza plana	4,5x45 mm	32
P		Pan head screw Parafuso panela / Tornillo de pan	4,5x25 mm	4
Q3		Clothes rack Cabideiro tubo / Perchero	Medida	4
Q9		Clothes rack support Suporte cabideiro / Soporte perchero	-	8

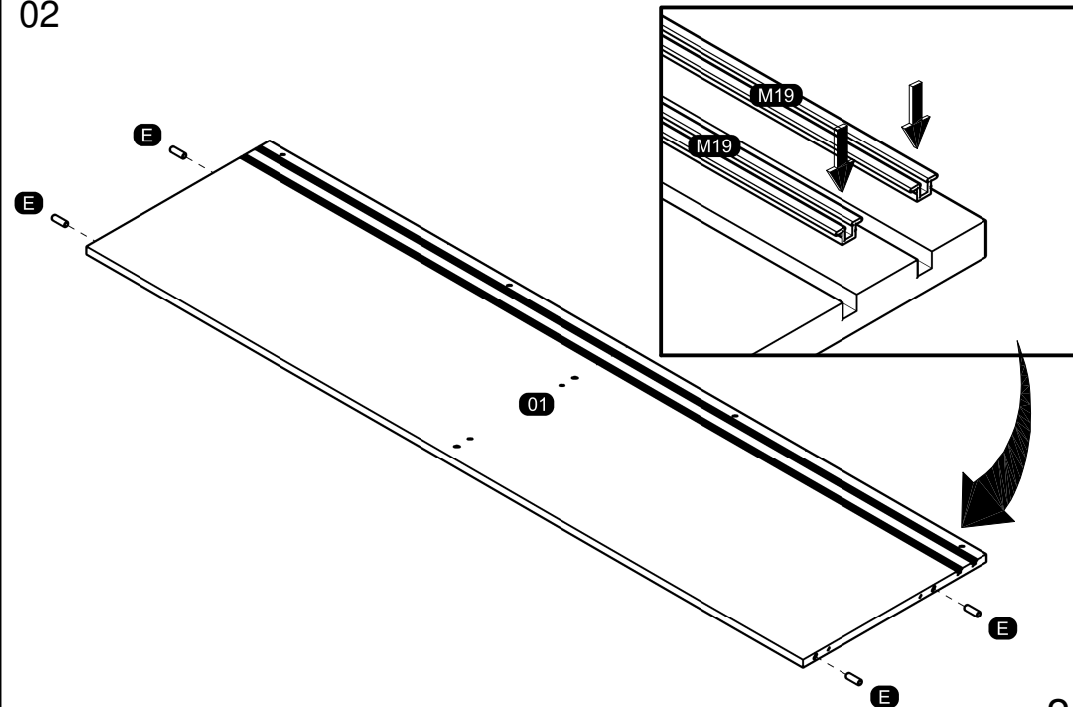


PRE-ASSEMBLE PRÉ-MONTAGEM / PRE ARMADO

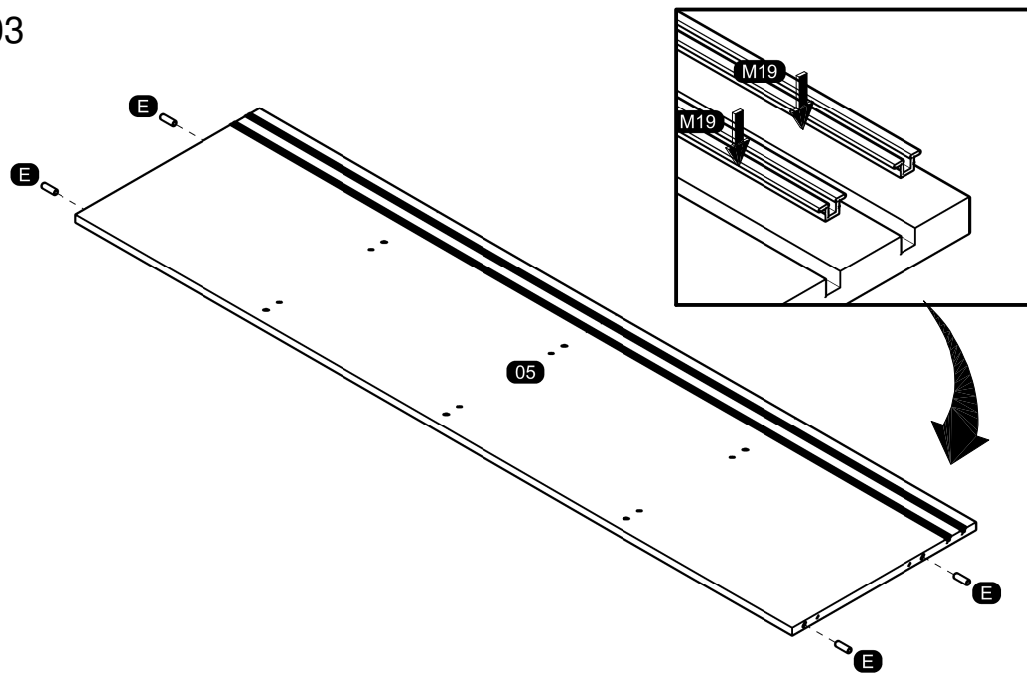
01



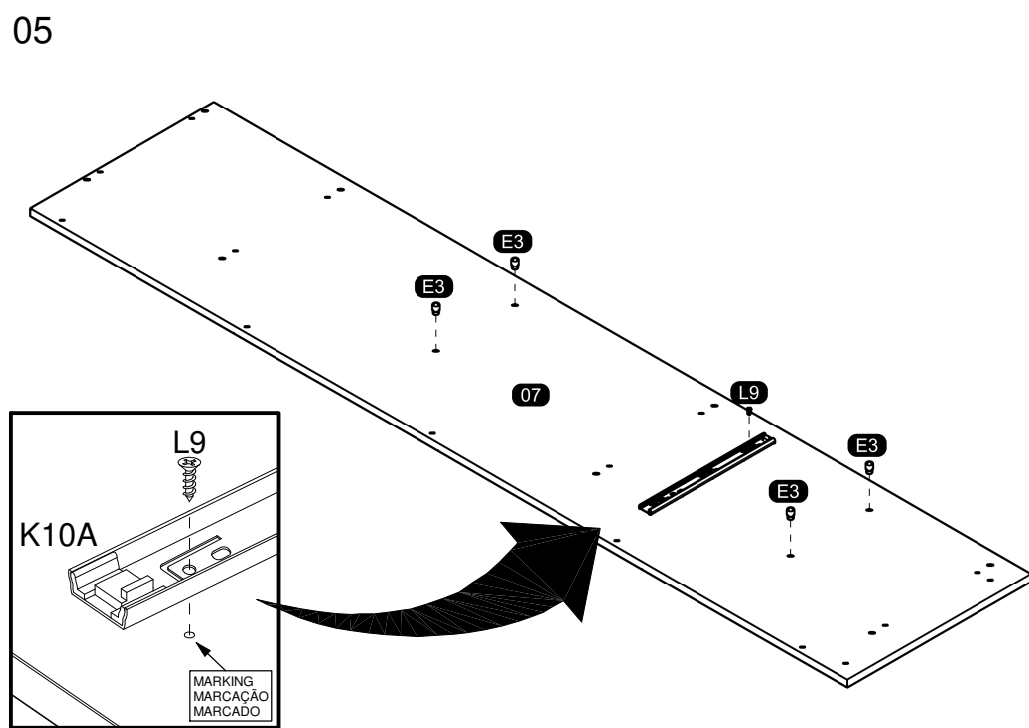
02



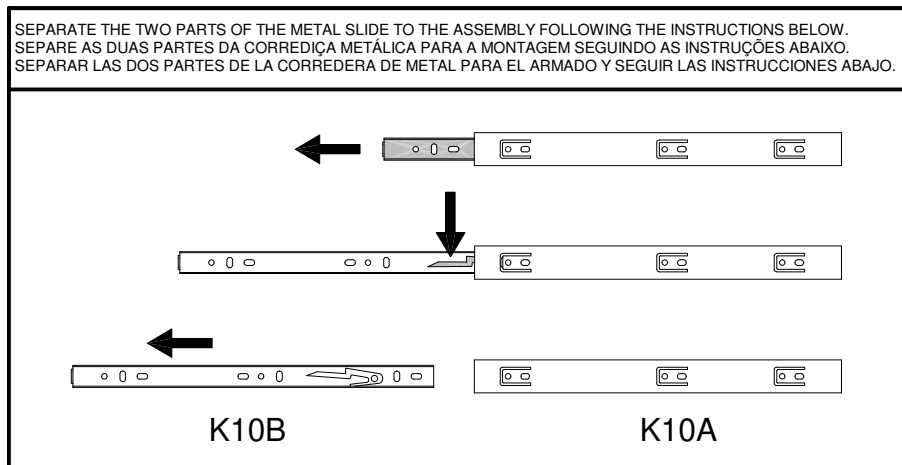
03



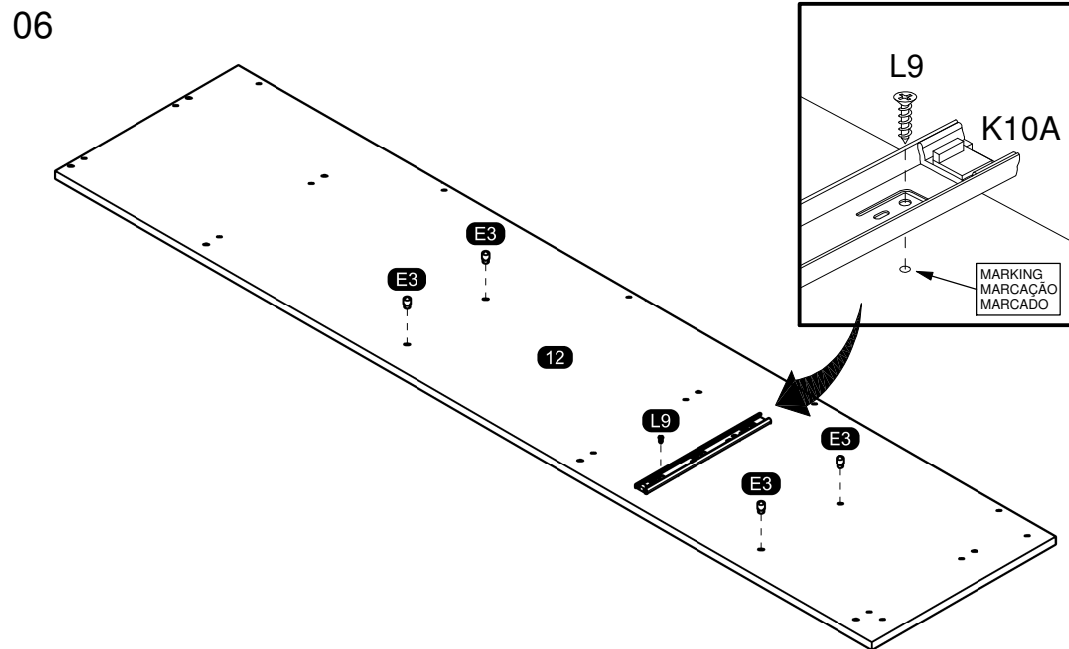
05



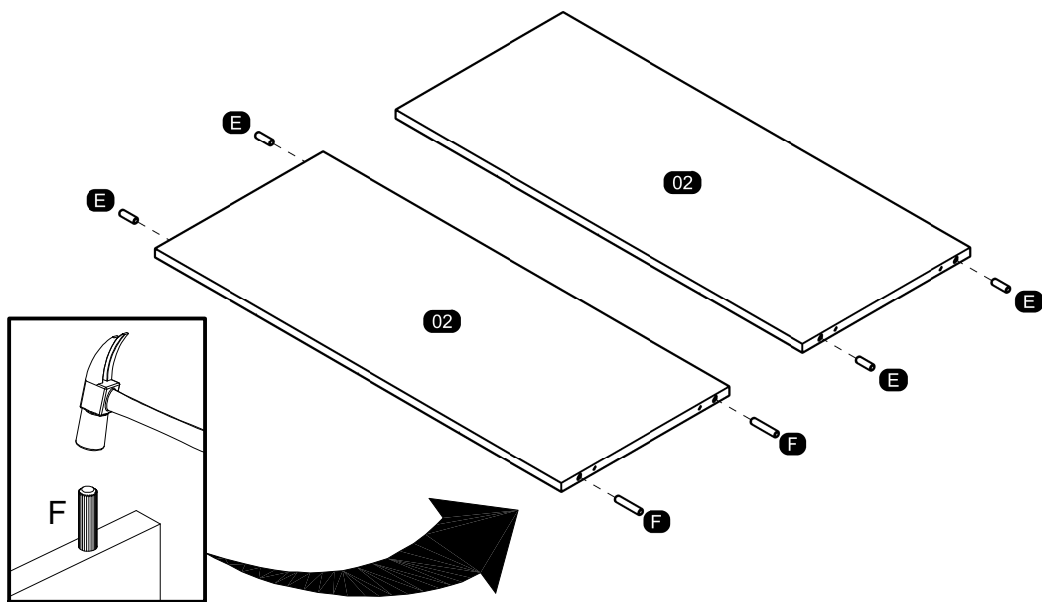
04



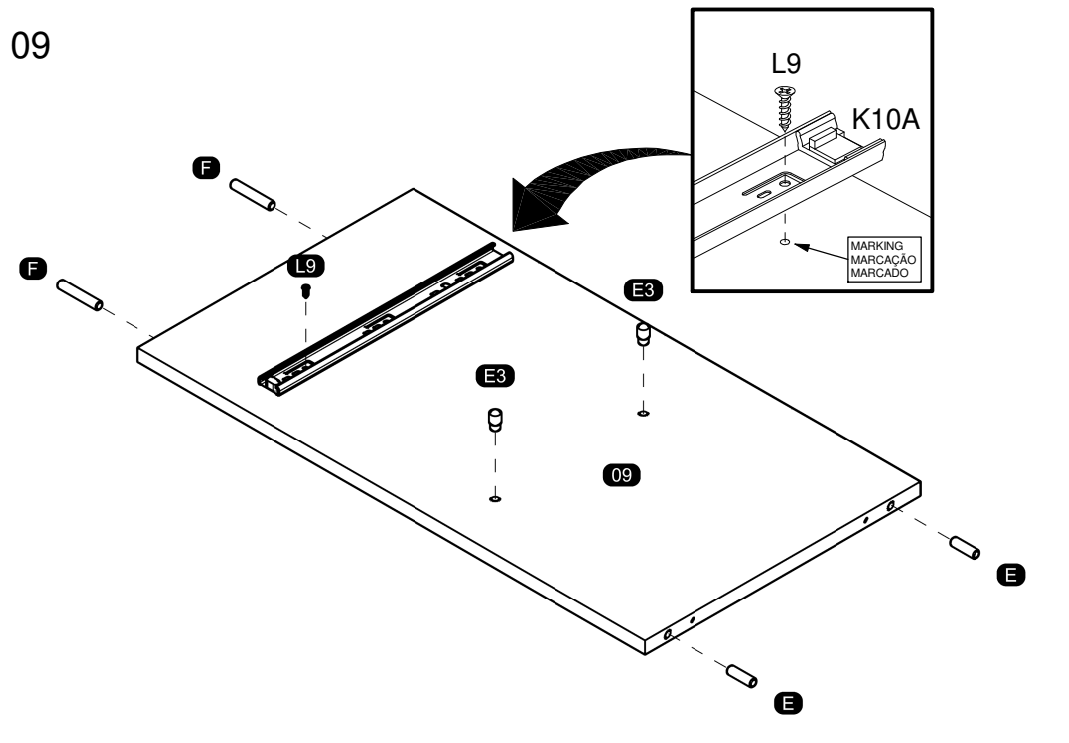
06



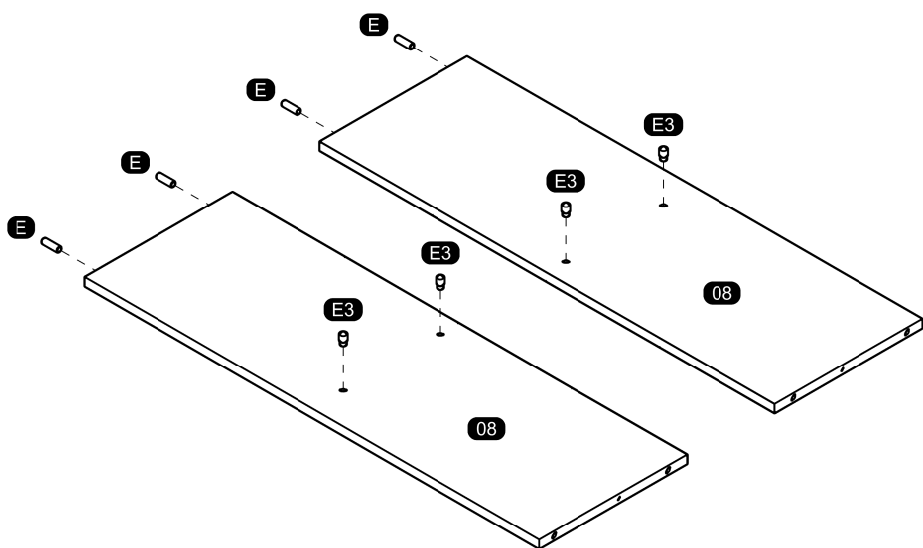
07



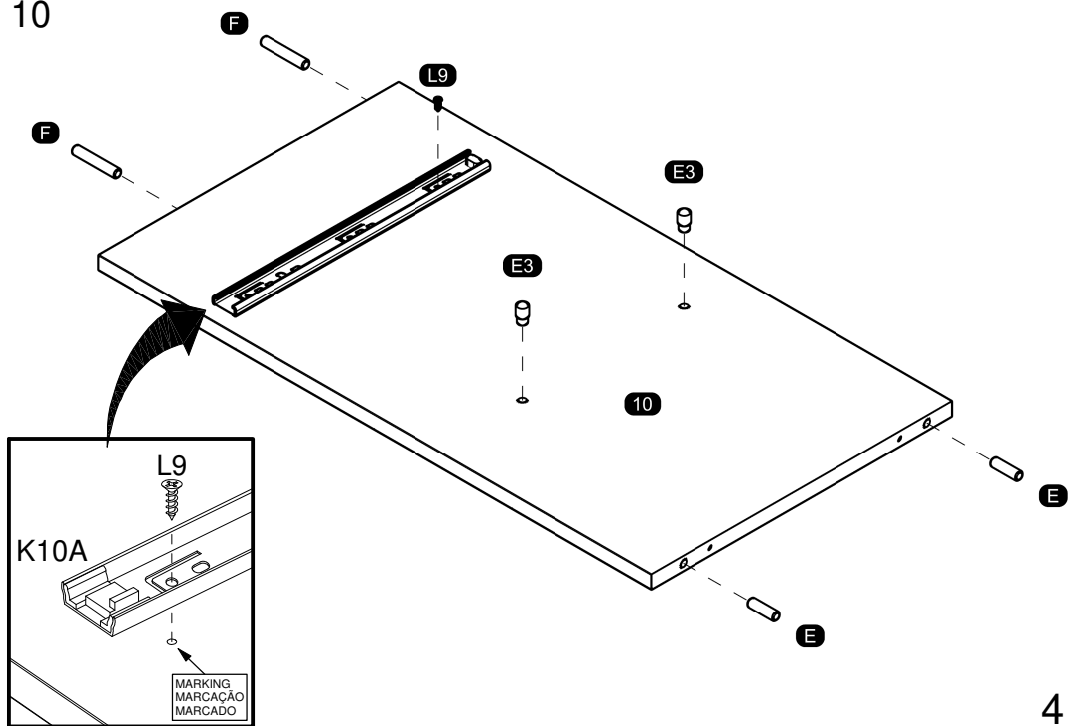
09



08

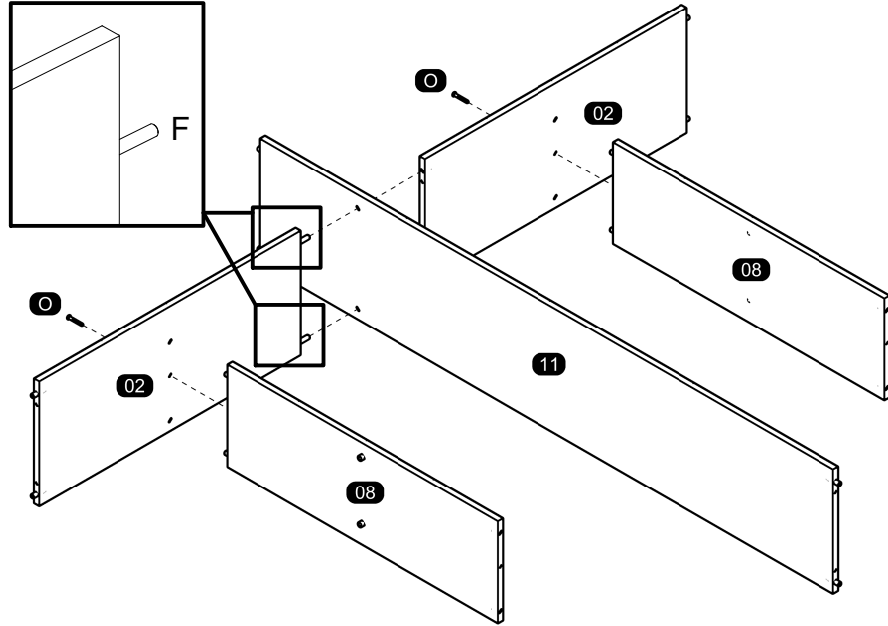


10

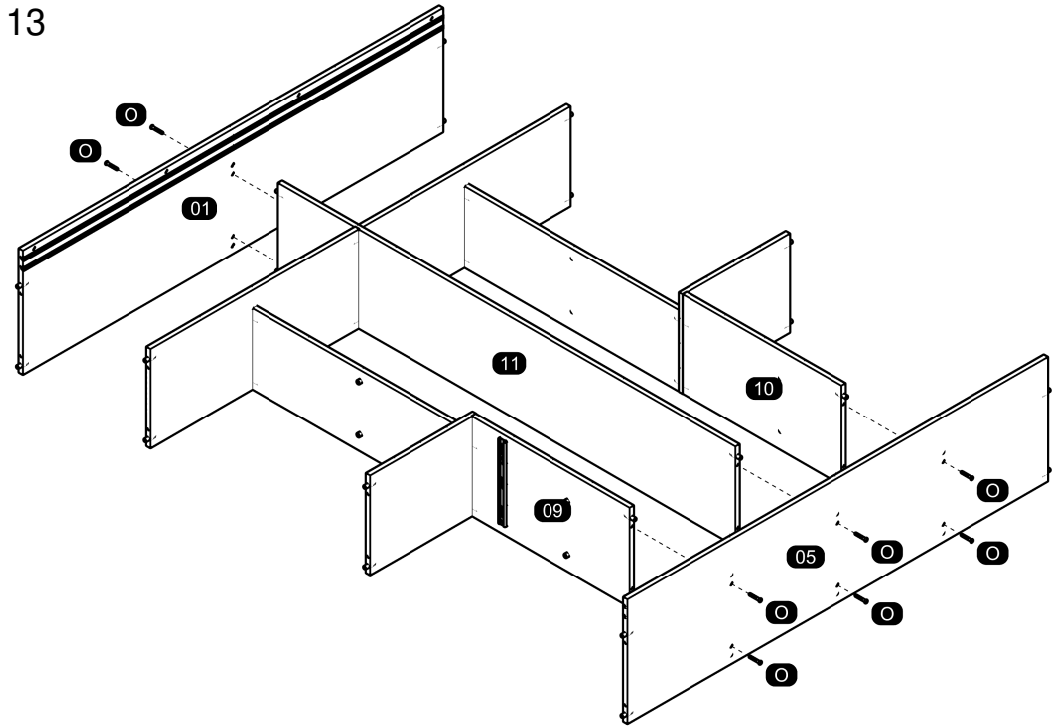


ASSEMBLY
MONTAGEM / ARMADO

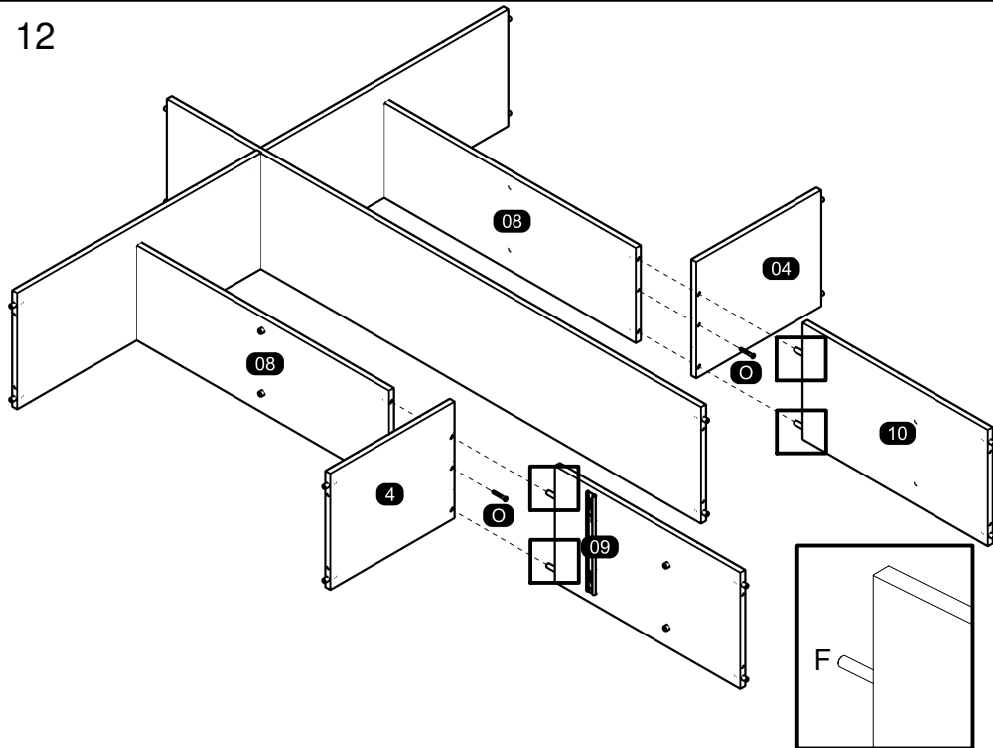
11



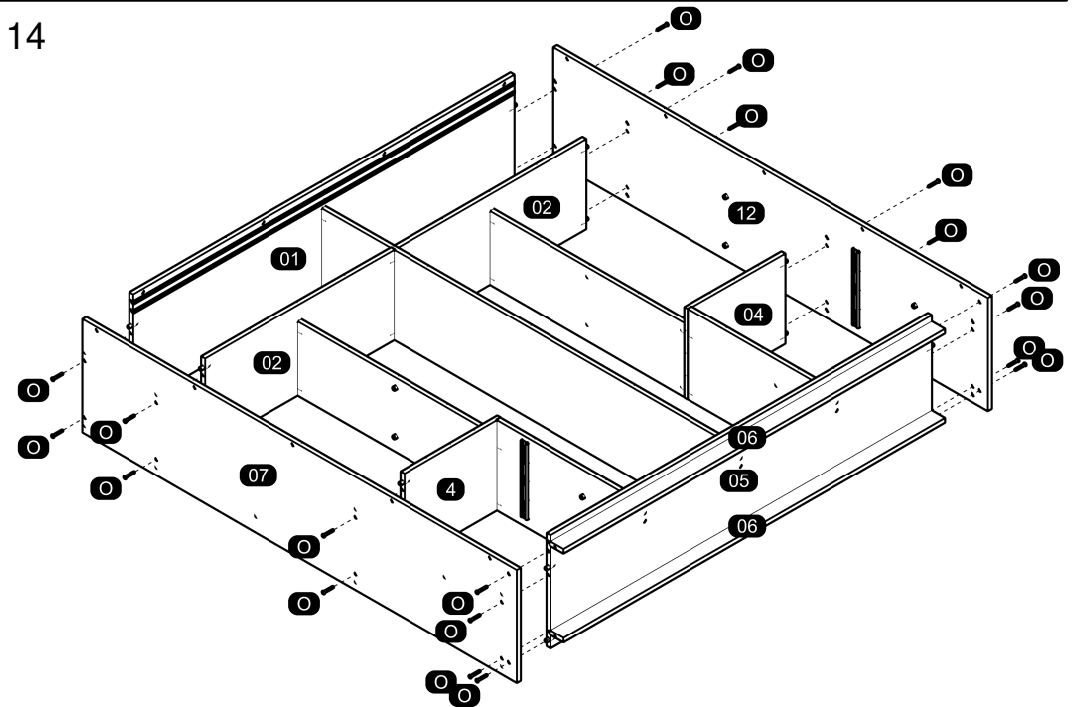
13



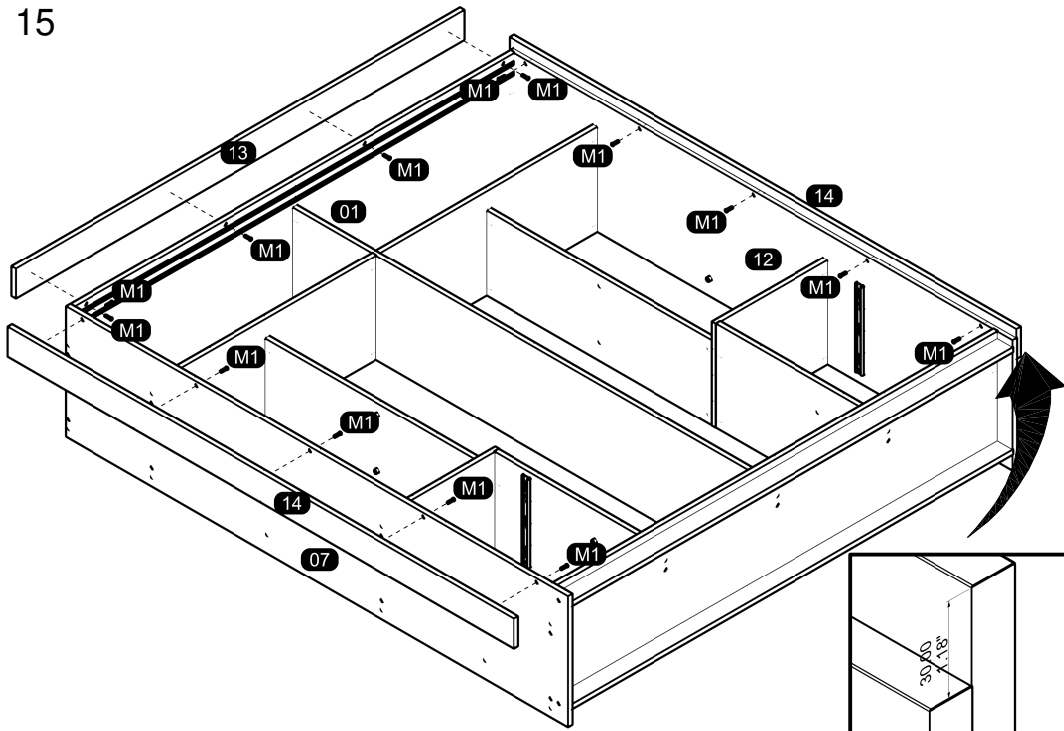
12



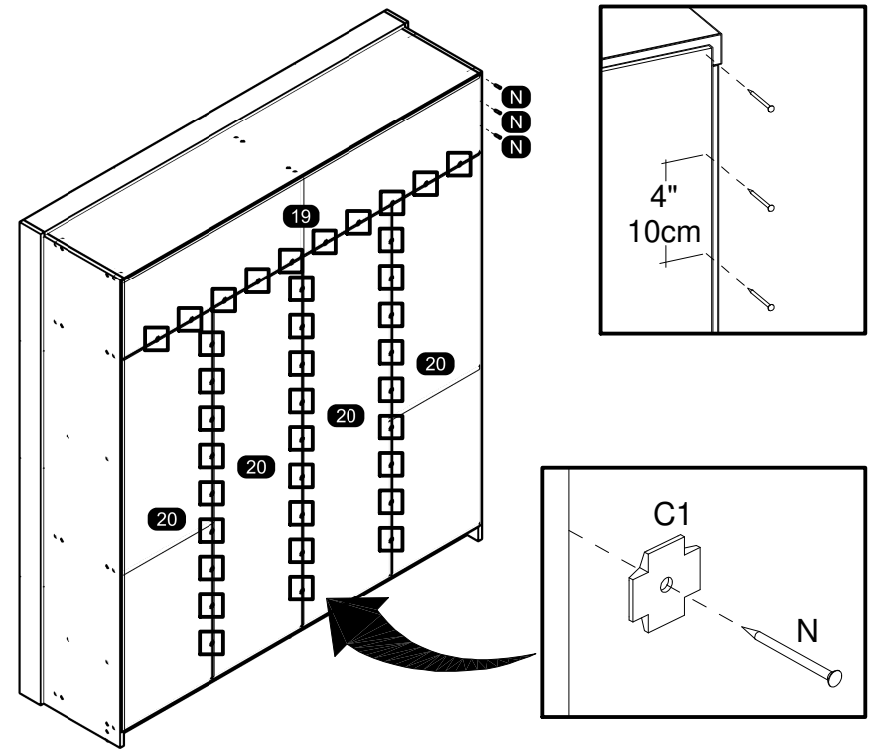
14



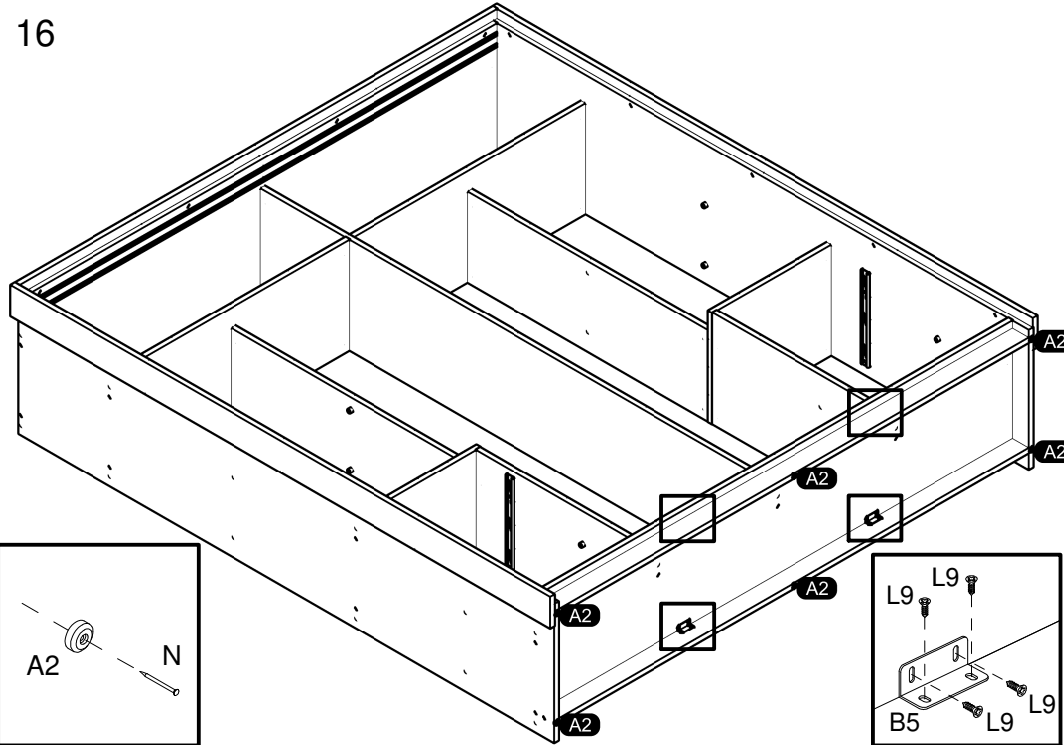
15



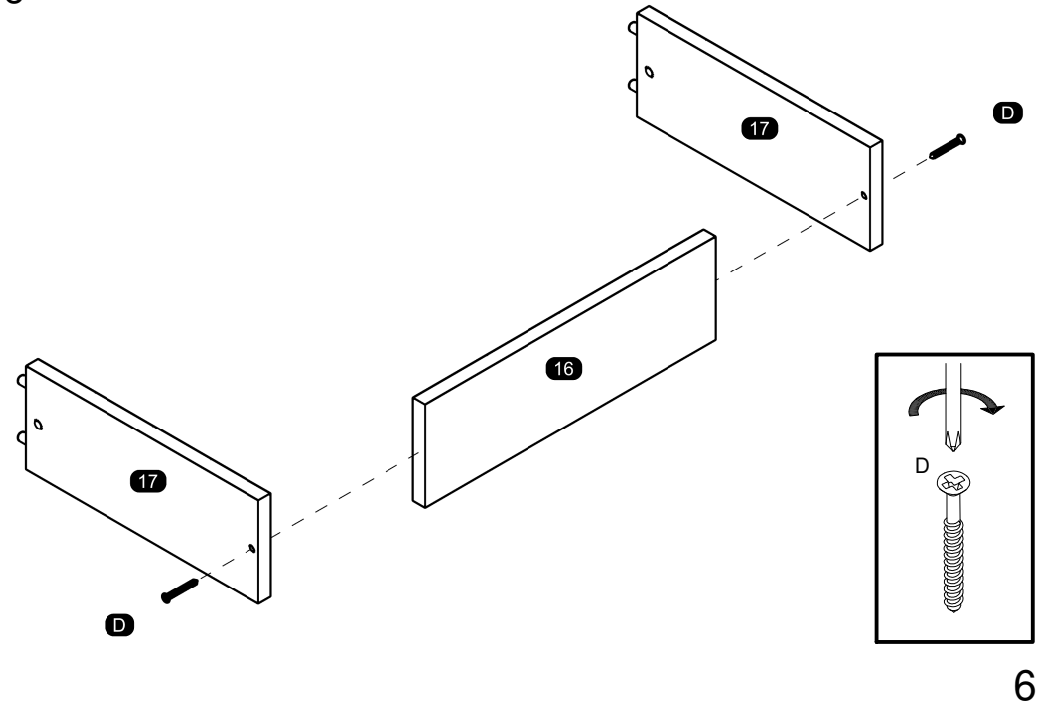
17



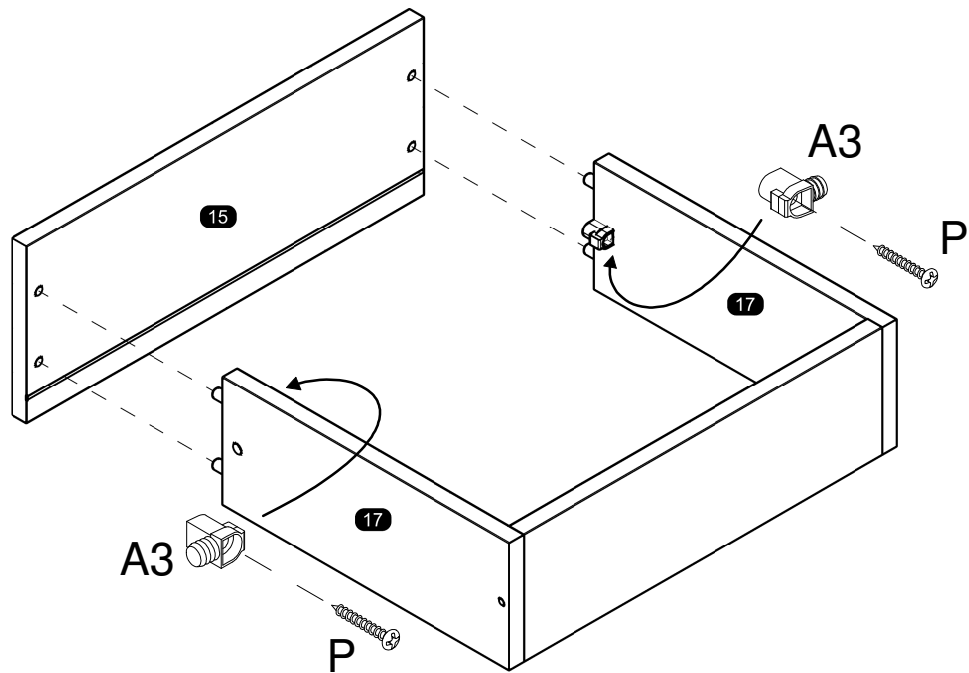
16



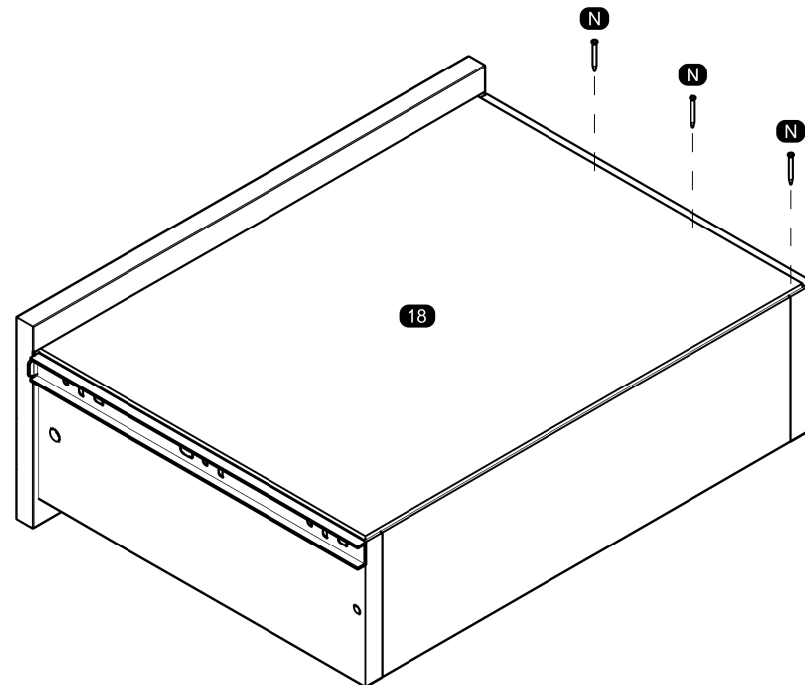
18



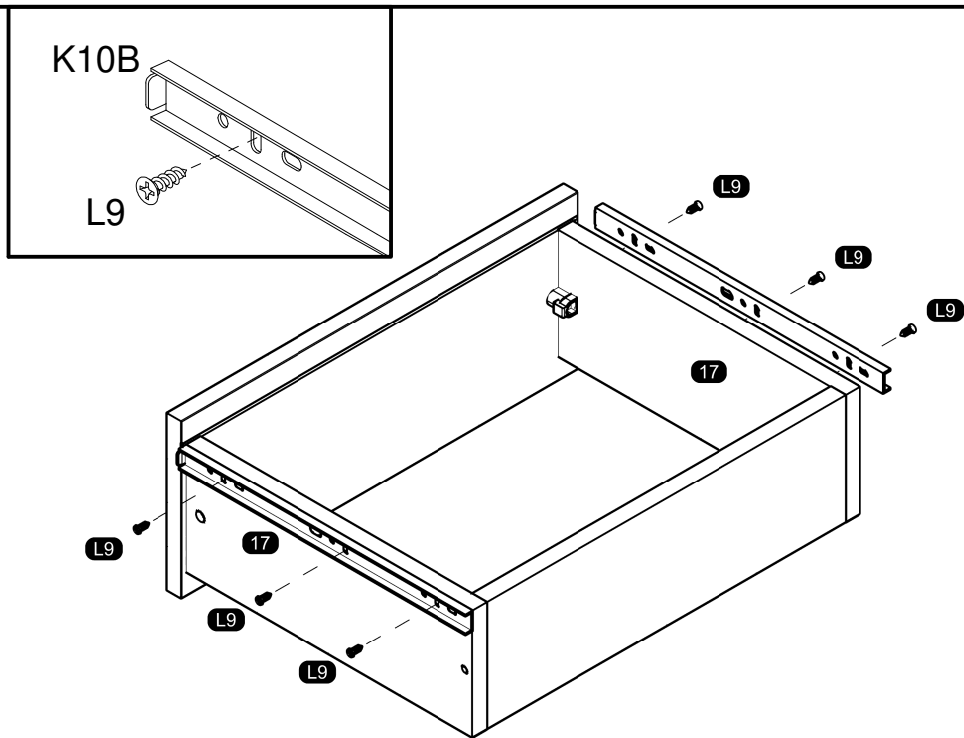
19



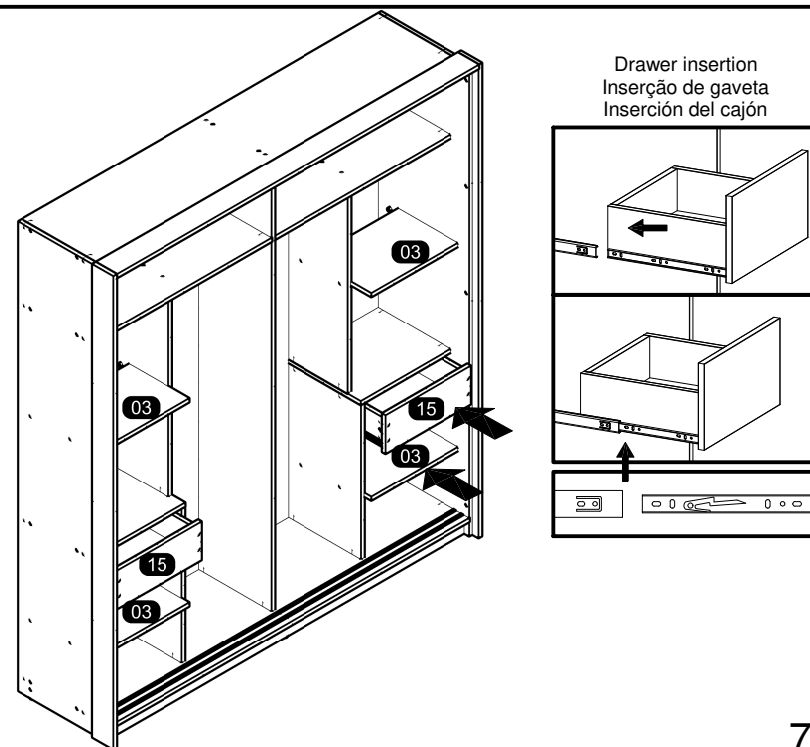
21

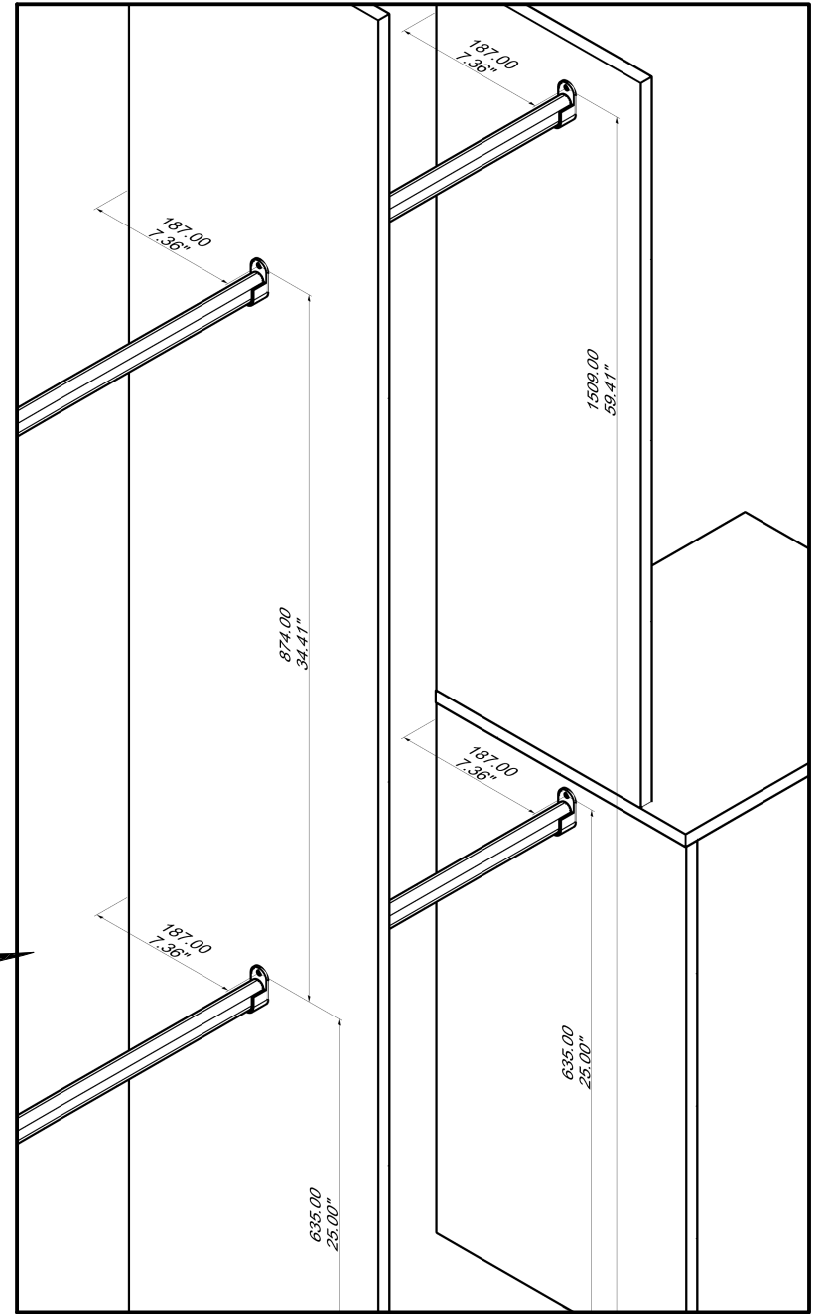
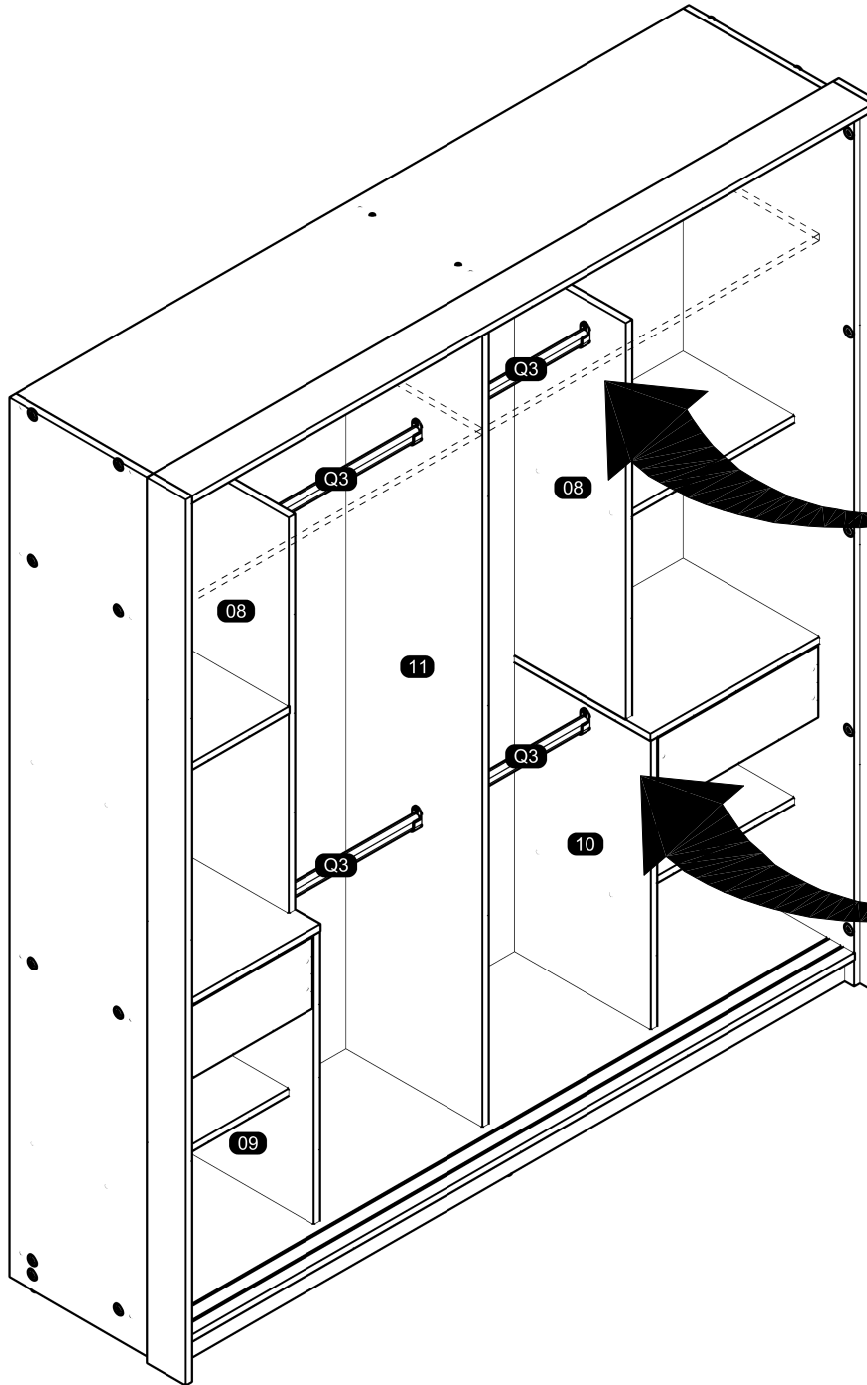
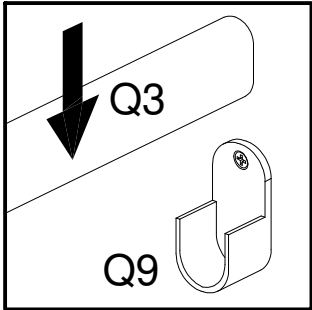
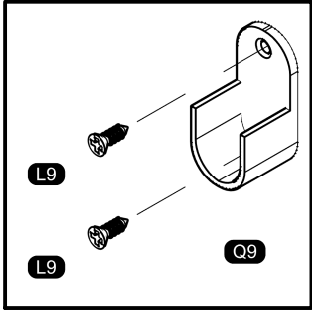


20



22





24

ASSEMBLY OF THE PORTO MODEL DOOR
MONTAGEM DA PORTA MODELO PORTO / MONTAJE DE LA PUERTA MODELO PORTO

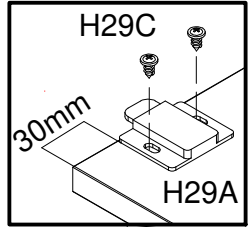


PARTS 21 SHOULD ONLY BE USED IF THE SELECTED DOOR MODEL IS PORTO.
AS PEÇAS 21 SERÃO APLICADAS APENAS NO CASO DE A PORTA ESCOLHIDA SER DO MODELO PORTO.
LAS PIEZAS 21 SOLO SE APLICARÁN EN CASO DE QUE LA PUERTA ELEGIDA SEA DEL MODELO PORTO.

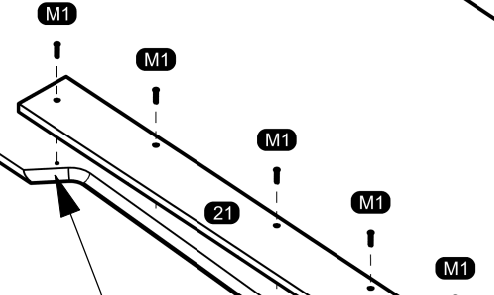
25



Door assembly **FROM THE INSIDE**
Montagem da porta pela **FACE INTERNA**
Montaje de la puerta para el **LADO INTERIOR**

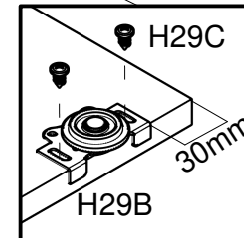
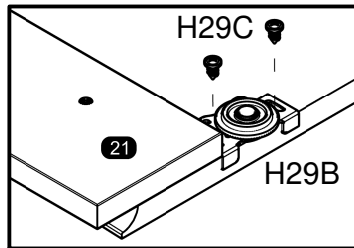


240828 / 240850



MARKING
MARCAÇÃO
MARCADO

240828 / 240850

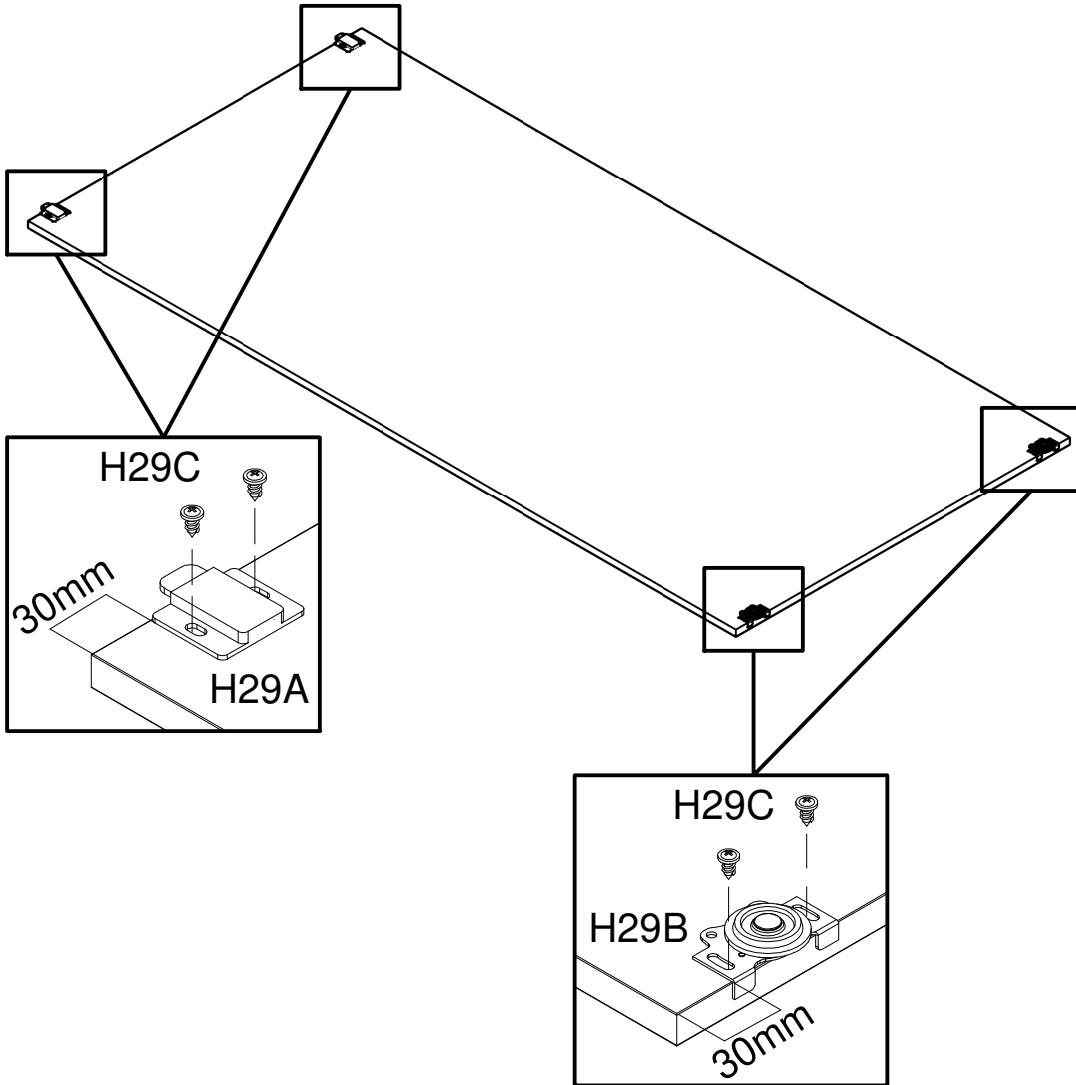


MOUNTING ON THE CHOSEN DOOR MODEL
 MONTAGEM NO MODELO DE PORTA ESCOLHIDO / MONTAJE EN EL MODELO DE PUERTA ELEGIDO

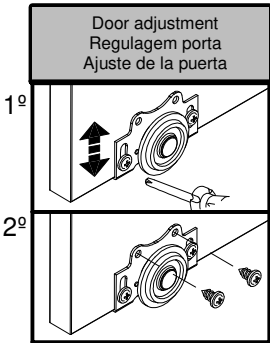
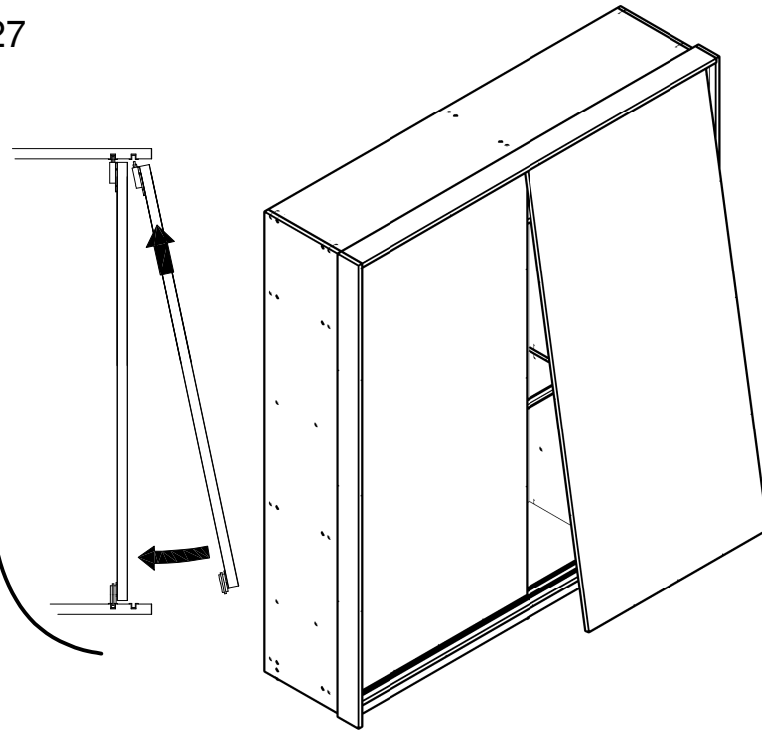
26



Door assembly **FROM THE INSIDE**
 Montagem da porta pela **FACE INTERNA**
 Montaje de la puerta para el **LADO INTERIOR**



27



At the end of the assembly, insert the screw cover / hole plugs in the apparent holes.
 Ao final da montagem, insira a(s) tampa(s) de parafuso / tapa furos nos furos que ficarem aparentes.
 Al final del conjunto, coloque la tapa tornillo / tapón plástico en los agujeros que se hagan evidentes.

28

