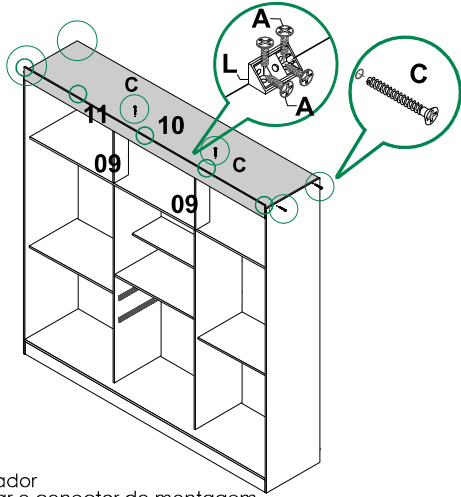
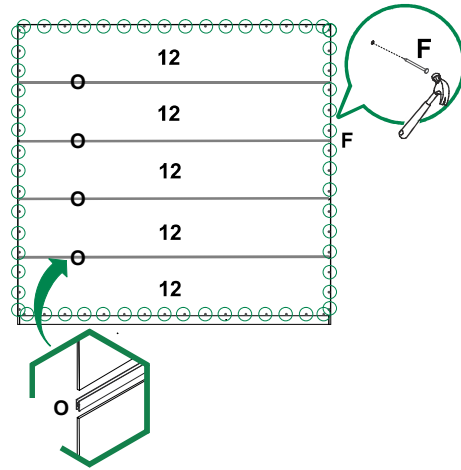


07 Fixação do Tampo e da Moldura Superior e Lateral

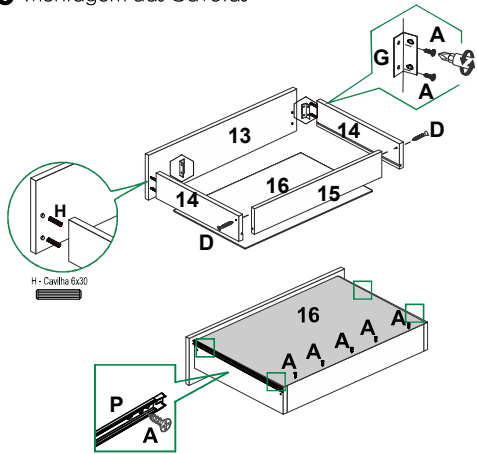


Sr. Montador
Favor fixar o conector de montagem
a 5mm da Borda fileada da Moldura Superior

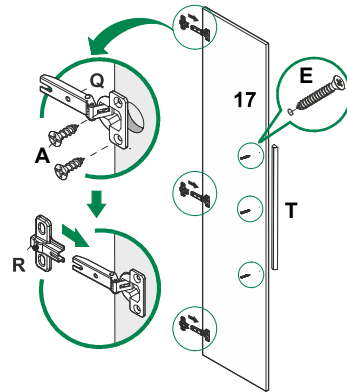
08 Fixação das Costas



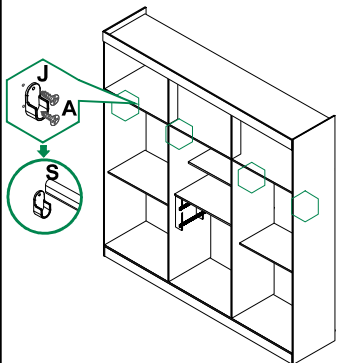
09 Montagem das Gavetas



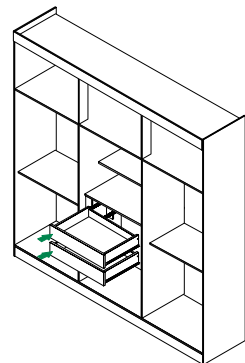
10 Montagem das Portas



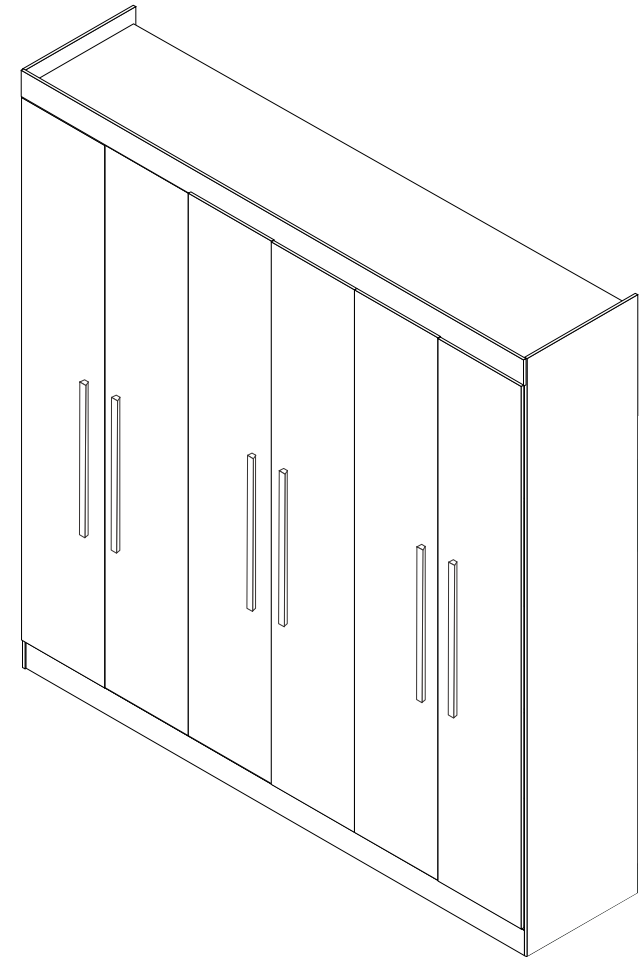
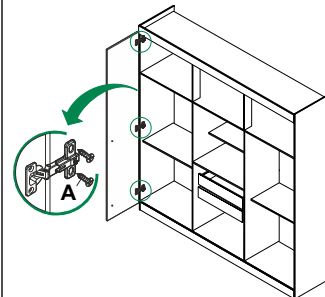
11 Fixação do Suporte Cabideiro



12 Colocação das Gavetas





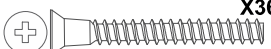
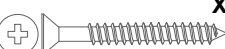
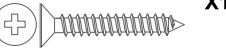





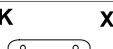









13 Fixação das portas



LISTA DE PEÇAS

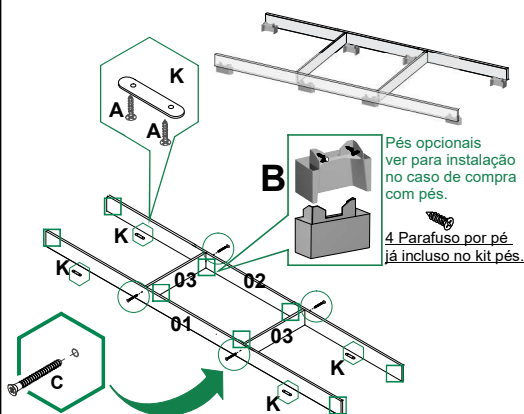
CÓD.	Nº.	DESCRIÇÃO	COMP.	LARG.	ESP.	QT
15094	01	Rodapé Frontal Pintado	1788	100	12	1
15093	02	Rodapé Traseiro Cru	1788	100	12	1
15098	03	Travessa Rodapé Cru	405	100	12	2
15088	04	Lateral Esq./ Dir.	2000	450	12	2
15089	05	Base Inferior	1788	450	12	1
15090	06	Divisão Interna	1348	450	12	2
15091	07	Prateleira Menor	588	330	12	4
15089	08	Prateleira do Maleiro	1788	450	12	1
15096	09	Batente da Porta	450	100	12	2
15089	10	Tampo Superior	1788	450	12	1
15099	11	Moldura Superior	1807	70	15	1
15101	12	Costas	1808	363	3	5
15095	13	Frente da Gaveta	534	155	12	2
15100	14	Lateral da Gaveta	300	110	15	4
15097	15	Traseiro da Gaveta	484	70	12	2
15102	16	Fundo da Gaveta	499	307	3	2
15092	17	Portas	1830	297	12	6
15103	18	Kit Ferragens				

LISTA DE FERRAGENS

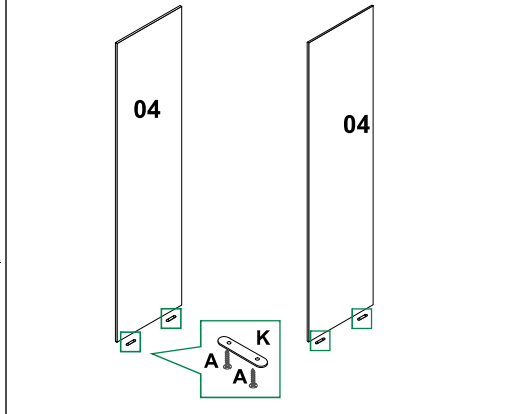
A	 X152 Parafuso 3,5x12	B	 X08 Pés (Opcionais)	C	 X36 Parafuso 5x40 (montagem estrutural)
D	 X16 Parafuso 3,5x35	E	 X18 Parafuso 3,5x25 (Puxador Porta)	F	 X100 Prego 8x8
G	 X04 Cantoneira 4 furos para gaveta	H	 X14 Cavilha 6x30	I	 X08 Cavilha 6x50
J	 X04 Suporte Cabide	K	 X08 Sapata	L	 X04 Conector
M	 X08 Calço Corrediça	N	 X16 Parafuso 3,5x16	O	 X04 Perfil H 1808
P	 X02 Corrediça Telescopica 300 mm	Q	 X18 Dobradiça	R	 X18 Calço Dobradiça
S	 X02 Cabideiro	T	 X06 Puxador 600 mm		

Ao solicitar assistência, informe o número da peça e a letra do acessório

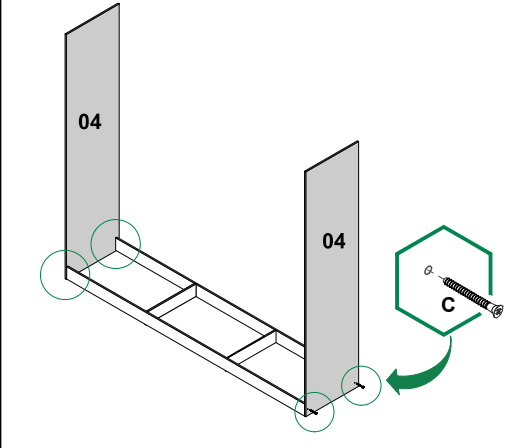
01 Início da Montagem



02 Montagem das Laterais

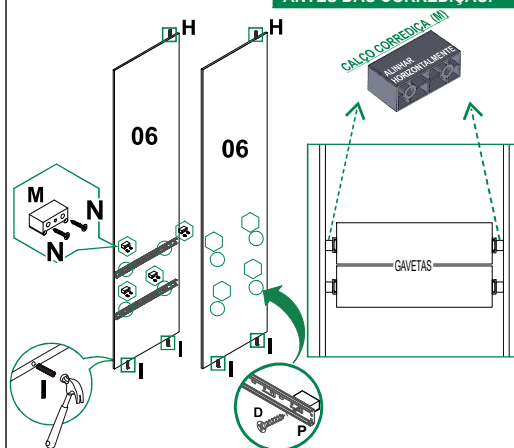


03 Montagem da Lateral Direita e Esquerda

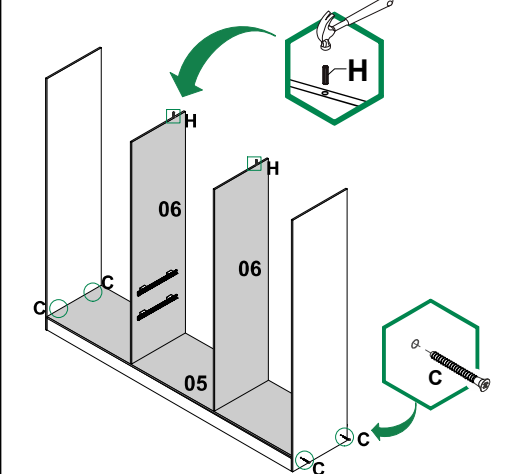


04 Fixação das Divisões

ATENÇÃO: É INDISPENSÁVEL A FIXAÇÃO DO CALÇO (M) ANTES DAS CORREDIÇAS!



05 Montagem das Divisões na Base



06 Montagem das Prateleiras e do Tampo Superior

