

Passo 1 Montagem do Rodapé.

Pés opcionais ver para instalação no caso de compra com pés.
4 Parafuso por pé já incluso no kit pés.

Passo 2 Montagem das Laterais.

Passo 3 Montagem da Lateral Direita e Esquerda.

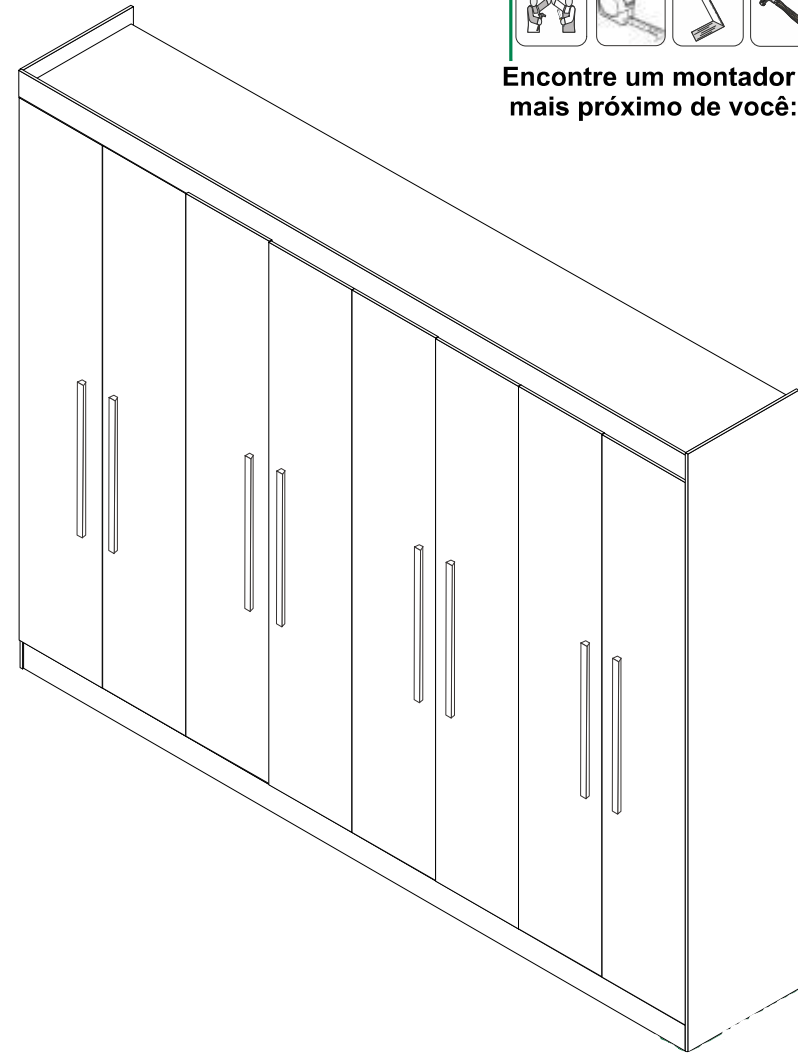
Passo 4 Fixação das Divisões Laterais e Central.

ATENÇÃO: É INDISPENSÁVEL A FIXAÇÃO DO CALÇO (M) ANTES DAS CORREDIÇAS!

Passo 5 Montagem das Divisões internas.

Passo 6 Montagem das Prateleiras, Maleiro e Batente da Porta.

Encontre um montador mais próximo de você:


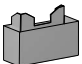
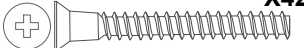

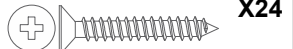

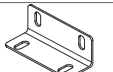
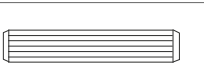
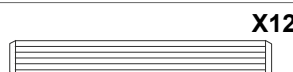

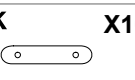
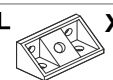
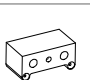
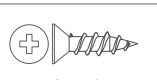



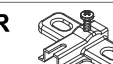

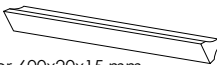


Atualizado em: **10/12/25** Ao solicitar assistência, informe o número da peça e a letra do acessório

LISTA DE PEÇAS

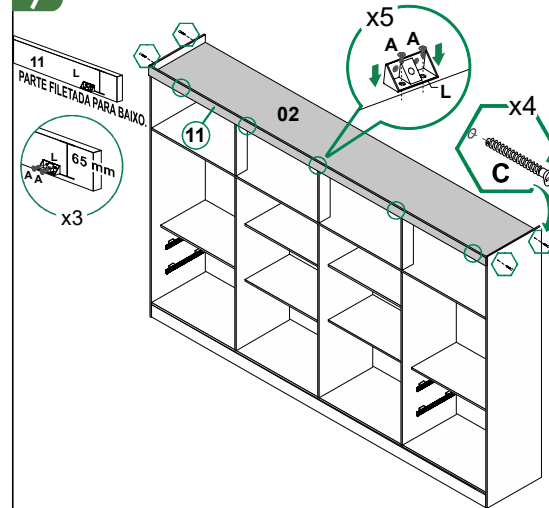
CÓD.	ITEM	DESCRIÇÃO	Comp.	Larg.	Esp.	Qt.	Vol.
17969	01	LATERAL ESQUERDA	2000	450	12	1	2
17963	02	TAMPO BASE E PRÁT. MALEIRO	2388	450	12	3	1
17970	03	DIVISÃO INTERIOR	1348	450	12	3	2
17973	04	PRATELEIRA MENOR	588	330	12	6	2
17965	05	RODAPÉ TRASEIRO CRU	2388	100	12	1	1
17966	06	RODAPÉ FRONTAL PINTADO	2388	100	12	1	1
17971	07	FRENTE DA GAVETA	534	155	12	4	2
17967	08	BATENTE DA PORTA	450	110	12	4	1
17974	09	TRASEIRO DA GAVETA	484	70	12	4	2
17979	10	TRAVESSA DO RODAPÉ	405	100	12	3	2
17978	11	MOLDURA SUPERIOR	2410	70	15	1	1
17972	12	LATERAL DA GAVETA	300	110	15	8	2
17962	13	PORTAS DO ROUPEIRO	1830	297	12	8	3
17968	14	COSTAS DO ROUPEIRO	2407	363	3	5	1
17975	15	FUNDO DAS GAVETAS	499	307	3	4	2
17976	16	LATERAL DIREITA	2000	450	12	1	2

LISTA DE FERRAGENS

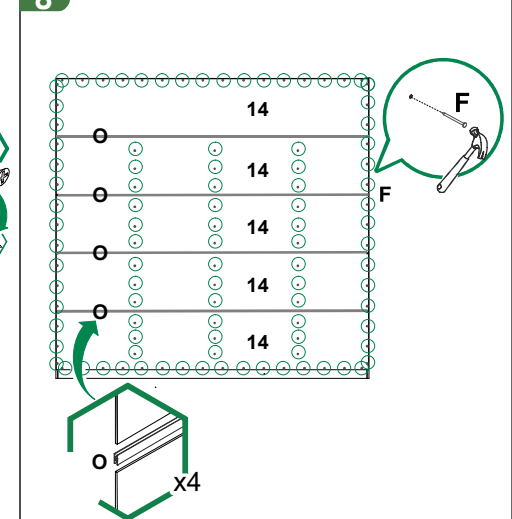
A	 X212 Parafuso 3,5x12	B	 X10 Pés (Opcional)	C	 X42 Parafuso 5x40 (montagem estrutural)
D	 X08 Parafuso 3,5x35	E	 X24 Parafuso 3,5x25 (Puxador Porta)	F	 X115 Prego 8x8
G	 X08 Cantoneira 4 furos para gaveta	H	 X29 Cavilha 6x30	I	 X12 Cavilha 6x50
J	 X06 Suporte Cabide	K	 X10 Sapata	L	 X05 Conector
M	 X08 Calço Corredoiça	N	 X32 Parafuso 3,5x16	O	 X04 Perfil H 2388mm
P	 X04 Corredoiça Telescopica 300 mm	Q	 X24 Dobradiça curva	R	 X24 Calço dobradiça 7mm
S	 X03 Cabideiro 580mm	T	 X08 Puxador 600x20x15 mm		

Ao solicitar assistência, informe o número da peça e a letra do acessório

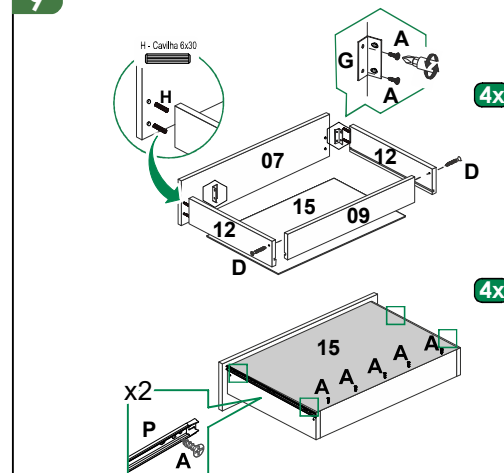
Passo 7 Fixação do Tampo e da Moldura Superior e Lateral.



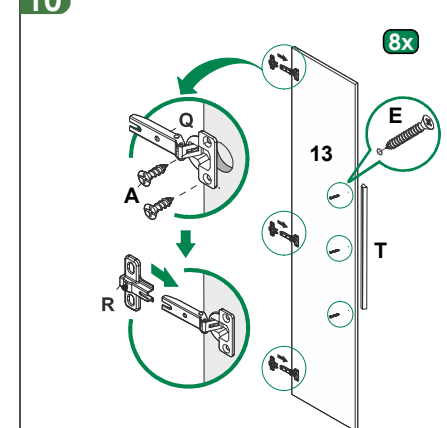
Passo 8 Fixação das Costas.



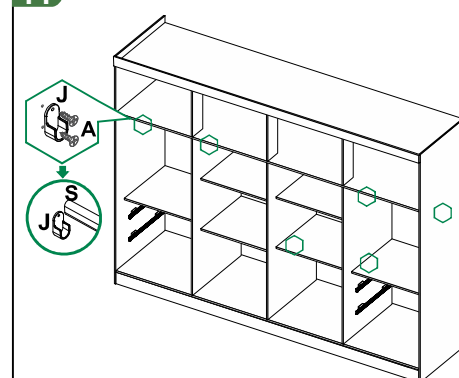
Passo 9 Montagem das Gavetas.



Passo 10 Montagem das Portas.



Passo 11 Fixação do Suporte de Cabideiro.



Passo 12 Fixação das Portas.

