

**Para a montagem do produto você vai precisar de:**

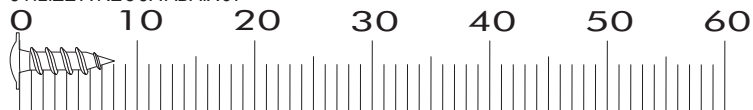


- ✓ Confira as peças, componentes e se possui as ferramentas necessárias para a montagem
  - ✓ Para proteger seu móvel, coloque as peças sobre um tapete
  - ✓ Para realizar a montagem, são necessárias **2** pessoas.  
Convide sua família e amigos para montar com você.
-

# LISTA DE FERRAGENS

REF.	CÓD.	Descrição	ILUSTRAÇÃO	QTD.
A	22660	PORCA CILÍNDRICA		22
B	23092	CAVILHA 6 X 30MM		10
C	22659	SUPORE PRATELEIRA 8X10		16
D	22415	SUPORE CABIDEIRO		6
E	60161	CANTONEIRA PLÁSTICA 18X18		14
F	23064	PARAFUSO 4,5X45 MM C.CHATA		10
G	20015	CAVILHA 8 X 30MM		4
H	20026	PREGO 10X10		100
K	60454	CORREDIÇA TELESCÓPICA		2
L	20009	PARAFUSO 3,5X12 MM C.CHATA		118
M	22605	DISTANCIADOR CORREDIÇA		8
N	20100	PORCA SEXTAVADA		12
O	10033	PARAFUSO ZINCADO		12
P	20145	ETIQUETA		1
Q	22357	COLA BISNAGA		1
R	16955	SAPATA L 12X12 ALUMINIO		8
S	23950	PARAFUSO 3,5X40 MM C.CHATA		1
T	20001	PARAFUSO 3,5X25 MM C.CHATA		22
U	21433	DOBRADIÇA 26MM		18
V	21434	CALÇO PARA DOBRADIÇA		18
W	23082	SUPORE CABIDEIRO *U*		1
X	25197	PUXADOR 250MM		6
Y	65330	PARAFUSO 3,5X30 MM C.CHATA		2
A.a	23020	PARAFUSO 4,5X45 FLANGEADO		14

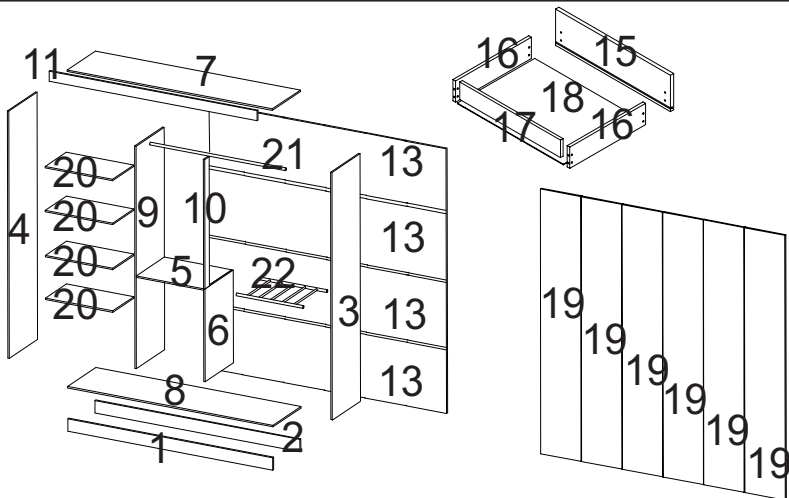
PARA CONFERIR AS MEDIDAS DOS PARAFUSOS  
UTILIZE A RÉGUA ABAIXO.



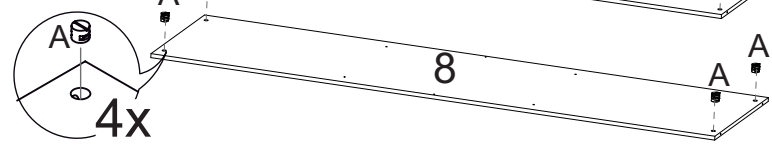
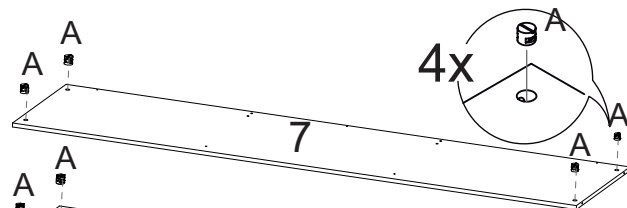
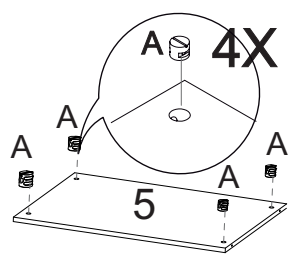
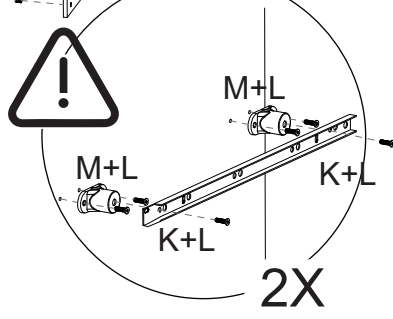
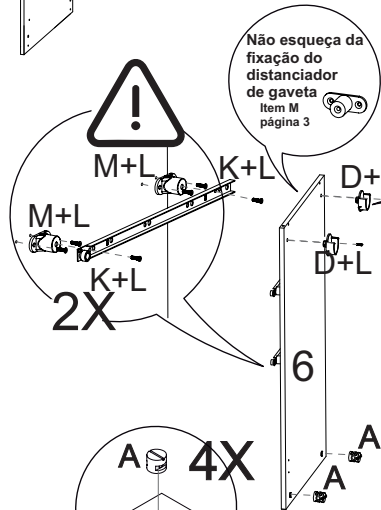
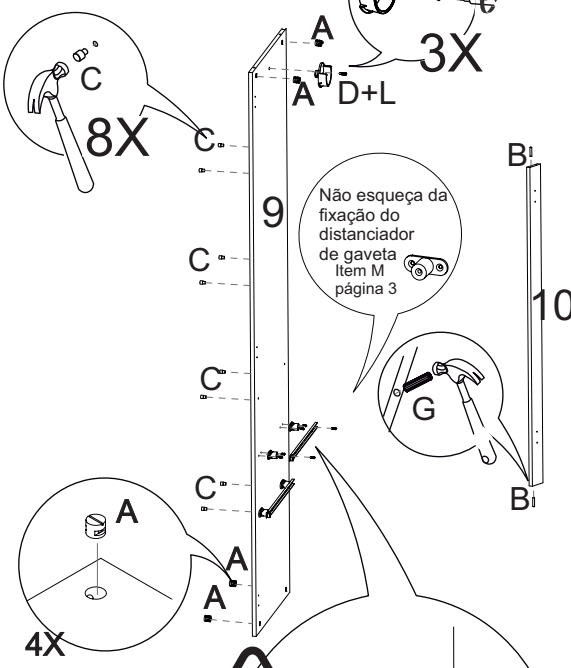
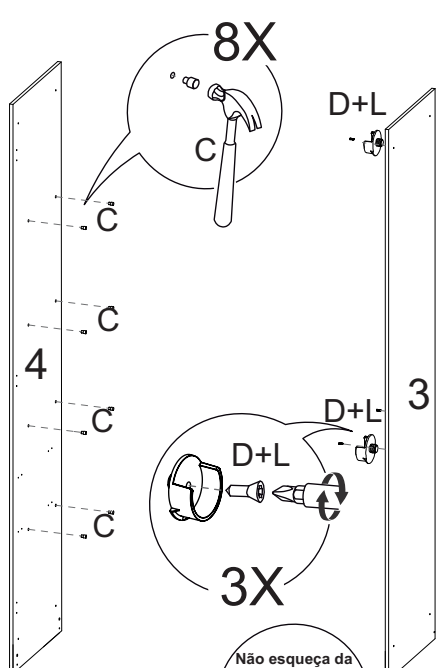
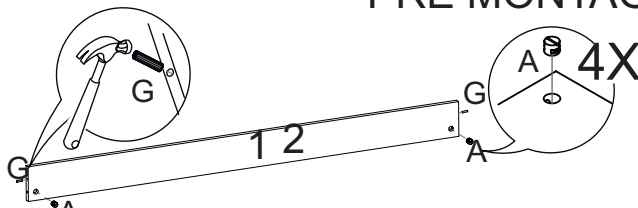
# LISTA DE PEÇAS

Item	CÓDIGO MDP						Descrição	Dimensões			Qtd
	Branco	Ipê	Capuccino	Onix	Preto	Off White		Comp	Larg	Esp	
1	P02523	P02557	P03433	P04700	P04152		RODAPE	1757	100	15	1
2			P03729				RODAPE DE TRAS	1757	100	15	1
3	P02520	P02554	P03430	P04698	P04149		LATERAL EXTERNA DIREITA	2000	451	12	1
4	P02519	P02553	P03431	P04697	P04148		LATERAL EXTERNA ESQUERDA	2000	451	12	1
5			P00939				BASE SOBRE GAVETA	577	451	12	1
6			P00940				LATERAL INTERNA MENOR	750	451	12	1
7			P00934				BASE SUPERIOR	1757	451	12	1
8			P00935				BASE INFERIOR	1757	451	12	1
9			P00933				LATERAL INTERNA ESQUERDA	1799	451	12	1
10			P00937				BATENTE INTERNO	1049	70	12	1
11	P02522	P02556	P03432	P04699	P04151		VISTA FRONTAL	1780	80	15	1
13			P00016				FORRO	1777	455	3	4
14			17025				PERFIL1780MM ÁRTICO	-	-	-	3
15			P00943				FRENTE DE GAVETA	530	145	15	2
16			P00035				LATERAL DE GAVETA	350	100	12	4
17			P00938				PARTE ATRAS DE GAVETA	465	70	12	2
18			P02136				FORRO DE GAVETA	487	357	3	2
19	P02521	P02555	P03434	P04701	P04150	P03955	PORTA	1810	292	15	6
20			P00934				PRATELEIRA	577	338	12	4
21			21373				VARAO 1160	-	-	-	1
22			21028				CALCEIRO 570X400 - CINZA	-	-	-	1
23			25197				PUXADOR ANTAR 250 MM	-	-	-	6

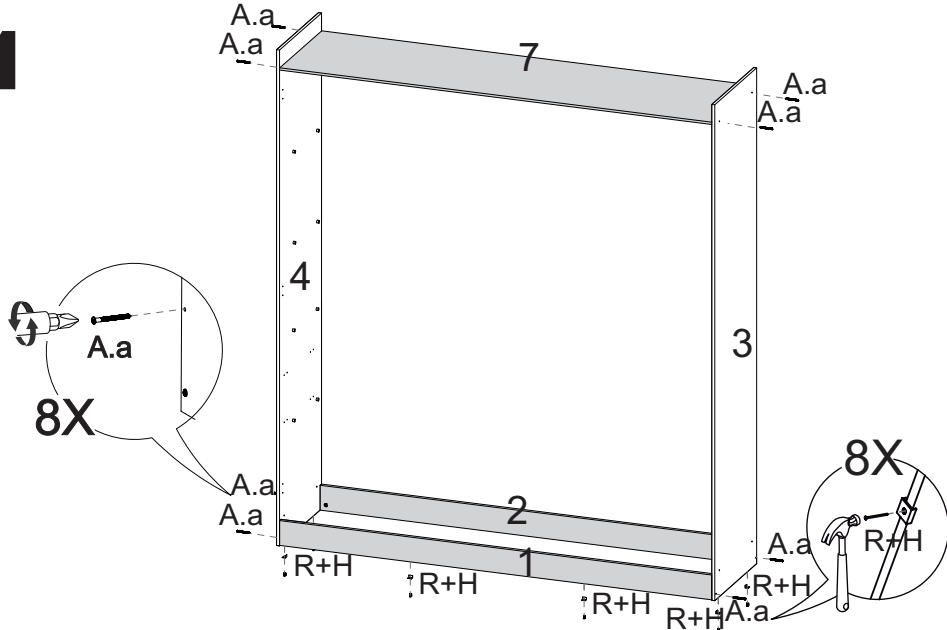
Item	CÓDIGO MDF						Descrição	Dimensões			Qtd
	Branco	Ipê	Capuccino	Onix	Preto	Off White		Comp	Larg	Esp	
1	P00524	P01653	P03315	P04685	P03716		RODAPE	1757	100	15	1
2			P03716				RODAPE DE TRAS	1757	100	15	1
3	P00515	P01649	P03312	P04682	P04211		LATERAL EXTERNA DIREITA	2000	451	12	1
4	P00519	P01650	P03313	P04683	P04210		LATERAL EXTERNA ESQUERDA	2000	451	12	1
5			P00006				BASE SOBRE GAVETA	577	451	12	1
6			P00005				LATERAL INTERNA MENOR	750	451	12	1
7			P00003				BASE SUPERIOR	1757	451	12	1
8			P00004				BASE INFERIOR	1757	451	12	1
9			P00002				LATERAL INTERNA ESQUERDA	1799	451	12	1
10			P00008				BATENTE INTERNO	1049	70	12	1
11	P00496	P01652	P03314	P04684	P04213		VISTA FRONTAL	1780	80	15	1
13			P00016				FORRO	1777	455	3	4
14			17025				PERFIL1780MM ÁRTICO	-	-	-	3
15			P00015				FRENTE DE GAVETA	530	145	15	2
16			P03772				LATERAL DE GAVETA	350	100	12	4
17			P00010				PARTE ATRAS DE GAVETA	465	70	12	2
18			P02136				FORRO DE GAVETA	487	357	3	2
19	P00011	P01651	P03316	P04681	P04212	P02674	PORTA	1810	292	15	6
20			P00007				PRATELEIRA	577	338	12	4
21			21373				VARAO 1160	-	-	-	1
22			21028				CALCEIRO 570X400 - CINZA	-	-	-	1
23			25197				PUXADOR ANTAR 250 MM	-	-	-	6



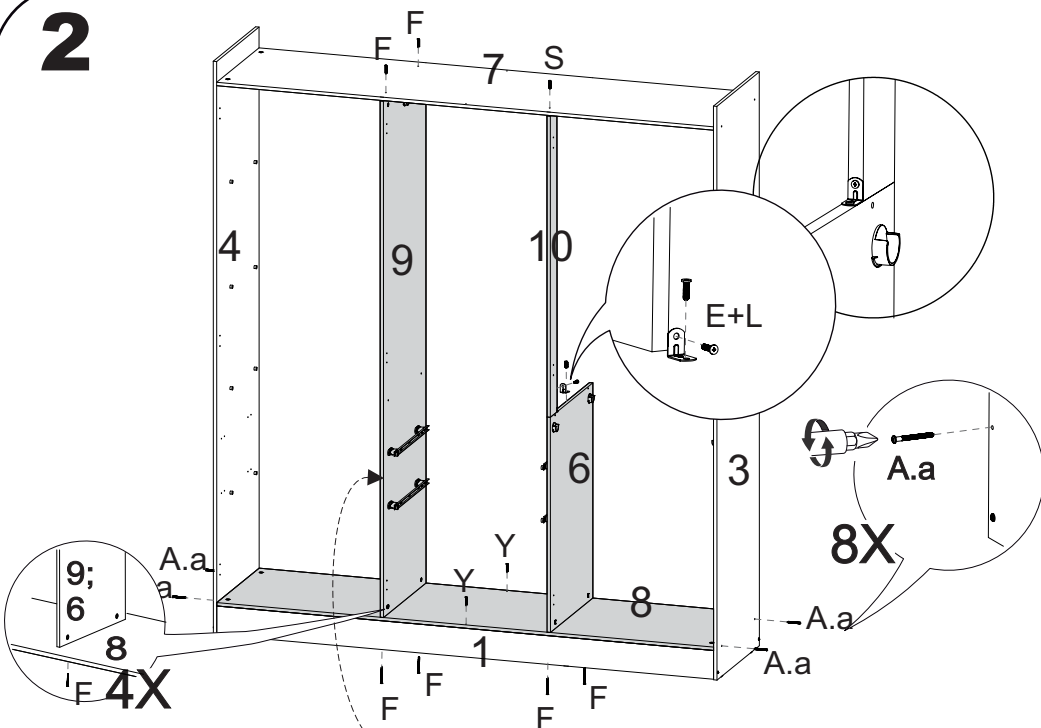
# PRÉ MONTAGEM



# 1



# 2

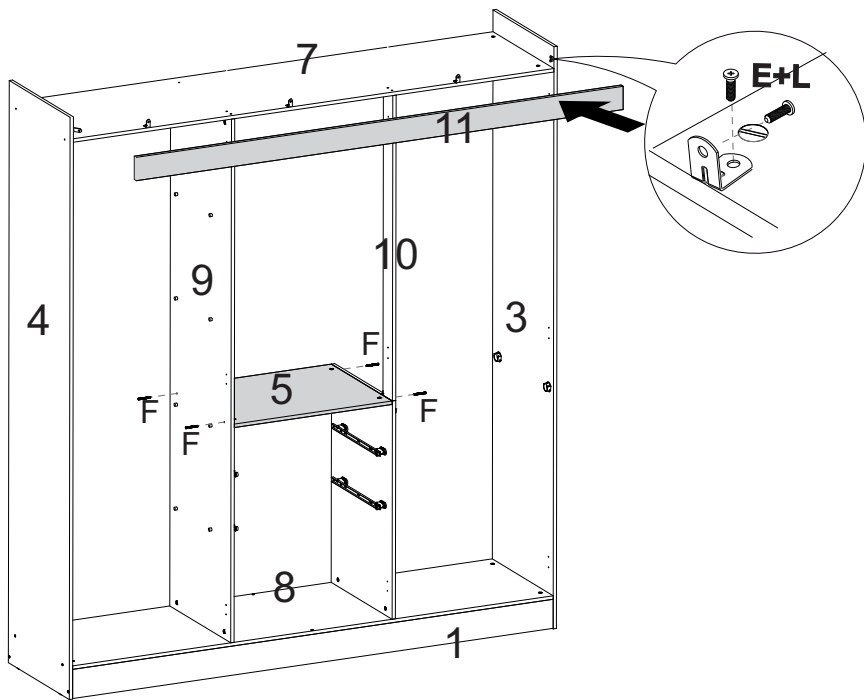


**Atenção: é indispensável a fixação do distanciador de gaveta nas laterais internas do roupeiro**

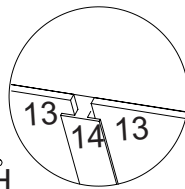
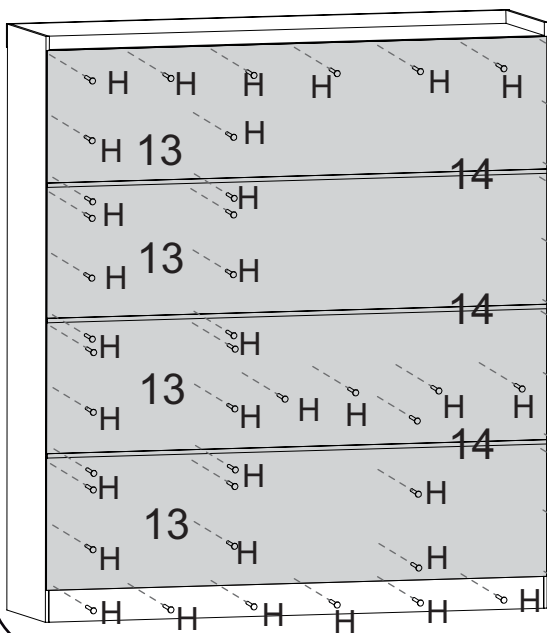


DISTANCIADOR  
CILINDRICO ITEM M PÁGINA 3

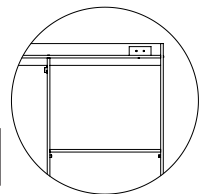
# 3



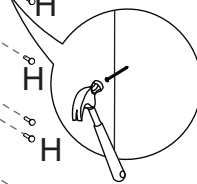
# 4



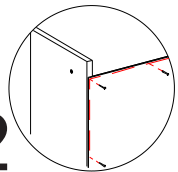
# 1



No vão das prateleiras (item n° 20), aconselhamos colocar uma antes de pregar, após, você deve pressionar a lateral interna (item n° 9) em direção a lateral externa, assim o vão ficará exatamente da largura da prateleira. Colocando no esquadro desde o início, o sucesso na montagem é garantido.

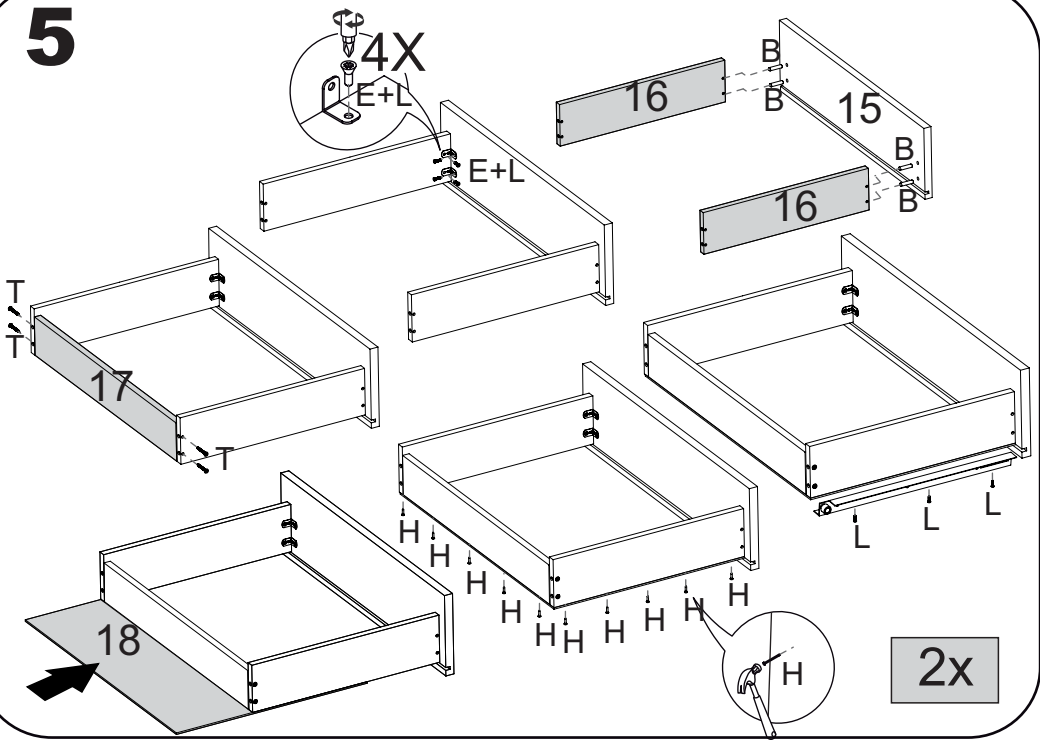


# 2



Para fixar o forro de forma correta, comece sempre pela parte superior (de cima para baixo), alinhe o forro com as laterais externas e base superior

# 5



# 6

