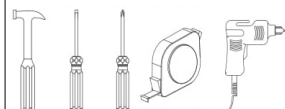


MANUAL COMPLETO COMPLETE MANUAL



DEMÓBILE Indústria de Móveis Ltda.
Rua : Jurutau, 1350 - Pq. Industrial II.
Cep.: 86703-070
Arapongas - PR - Brasil
demobile@demobile.com.br



Avisos

1. Ler atentamente as instruções do manual antes de iniciar a montagem do móvel.
2. A montagem deverá ser feita em superfície limpa e plana, aconselhamos forrar o chão com a embalagem do produto, para não danificar.
3. Os parafusos devem ser apertados periodicamente.
4. Evitar batidas e contato com objetos cortantes.
5. O peso máximo de carga informado refere-se a objetos distribuídos de maneira uniforme sobre toda área de contato da peça.

Limpeza e Conservação

Efetuar a limpeza somente com pano macio limpo e seco.
Não Utilizar produtos abrasivos ou químicos.

Garantia

1. O fabricante responsabiliza-se apenas pelas peças do produto.
2. A montagem incorreta acarretará na perda da garantia e das assistências, desta forma o produto deverá ser montado por profissional qualificado.
3. Não estão cobertos pela garantia problemas que tenham origem na utilização inadequada do produto ou na exposição do mesmo a intempéries como: infiltrações, infestação de pragas em geral, aparecimento de mofo e outros, decorrentes do ambiente de instalação.

Assistência Técnica: Em caso de peças em assistência técnica é necessário que as mesmas sejam solicitadas junto a loja ou site no qual a compra do produto foi realizada

Warnings

1. Read the manual instructions carefully before starting to assemble the furniture.
2. The assembly must be done in clean and flat surface, we advise to put the product packaging on the floor, not to damage it during the assembling.
3. The screws must be tightened periodically.
4. Avoid hitting and contacting sharp objects.
5. The payload informed refers to the objects distributed all over the piece contact area.

Cleaning and conservation

Clean the product just with a soft, cleaned and dry cloth.
Do not use abrasive or chemicals products.

Warranty

1. The manufacturer is only responsible for product parts.
2. Incorrect assembling will make you lost the guarantee and assistance, in this way the product must be assembled by qualified professional.
3. It is Not covered by the warranty problems caused by an inappropriate use of the product or product exposure even in bad weather, such as: infiltrations, pest infestation in general, appearance of mold and others, caused by the installation environment.

Technical Assistance: Damaged pieces! Ask on the stores you bought it.

Advertencias

1. Lee atentamente las instrucciones del manual antes de empezar a armar los muebles.
2. El montaje debe hacerse en superficie limpia y plana, utilice el empaque del Producto para cubrir el piso
3. Los tornillos deben ser apretados periódicamente
4. Evite golpear y chocar objetos punzantes
5. El peso máximo de carga tiene relación a los objetos distribuidos sobre toda el área de contacto de la pieza.

Limpeza y conservación

Limpiar solo con un trapo suave, limpio y seco
No utilice productos abrasivos o productos químicos

Garantía

1. El fabricante solo es responsable a las partes del producto.
2. Armar incorrectamente supone la pérdida de garantía y repuestos, de esta manera el producto debe ser ensamblado por profesional calificado
3. No es garantizado problemas derivados del uso inapropiado del producto, o exposición del producto al mal tiempo, como: infiltraciones, infestación de plagas en general, aparición de moho y otros.

Asistencia técnica: en caso de piezas rotas es necesario que sea solicitadas las mismas a la tienda o sitio web donde se compró el producto.



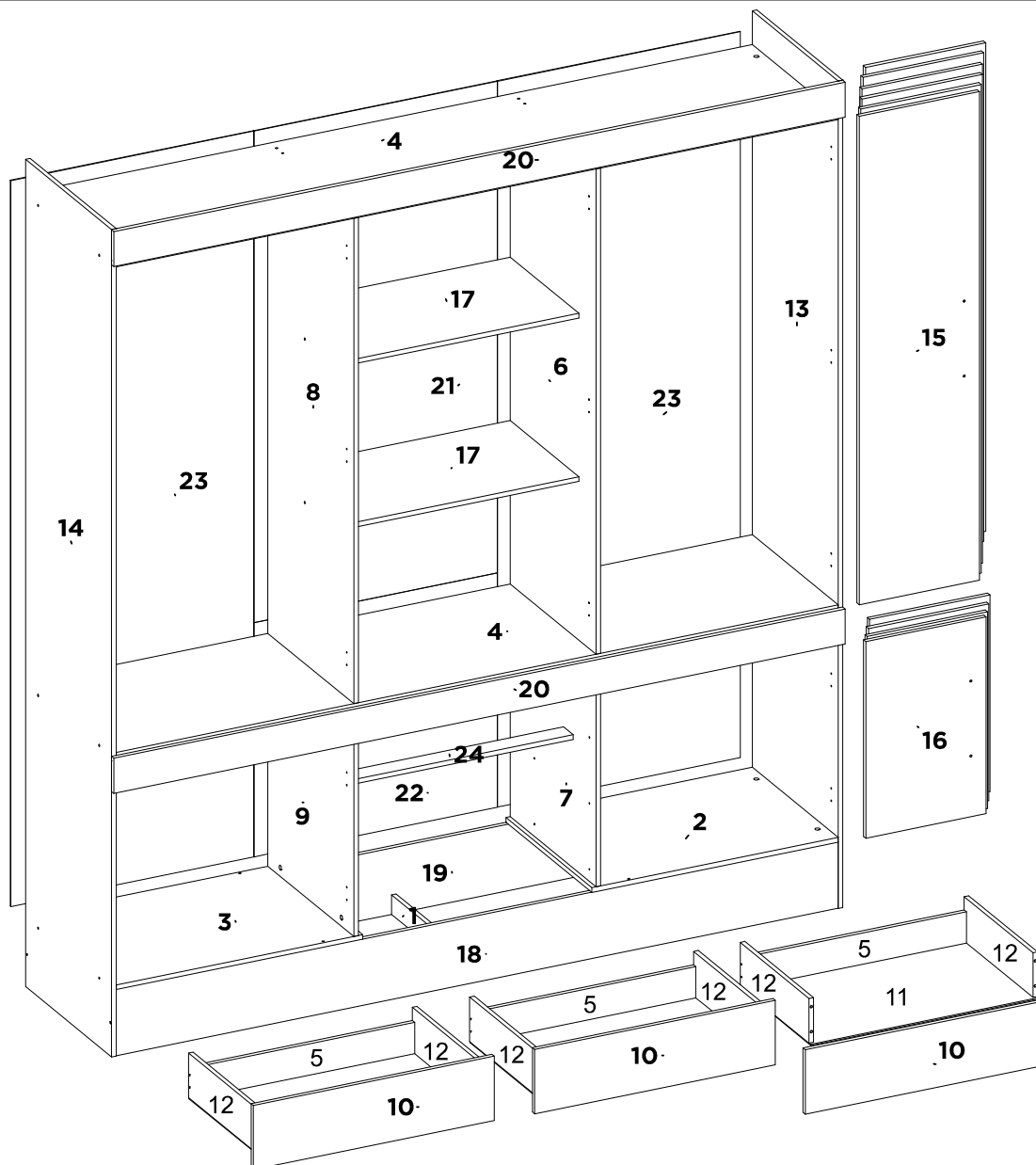
83530 GUARDA ROUPA CASAL 10 PORTAS 3 GAVETAS NEW MURANO

83530 WARDROBE 10 DOORS 3 DRAWERS NEW MURANO

83530 CLOSET MATRIMONIAL 10 PUERTAS 3 CAJONES NEW MURANO

83530

GUARDA ROUPA CASAL 10 PORTAS 3 GAVETAS NEW MURANO
WARDROBE 10 DOORS 3 DRAWERS NEW MURANO
CLOSET MATRIMONIAL 10 PUERTAS 3 CAJONES NEW MURANO

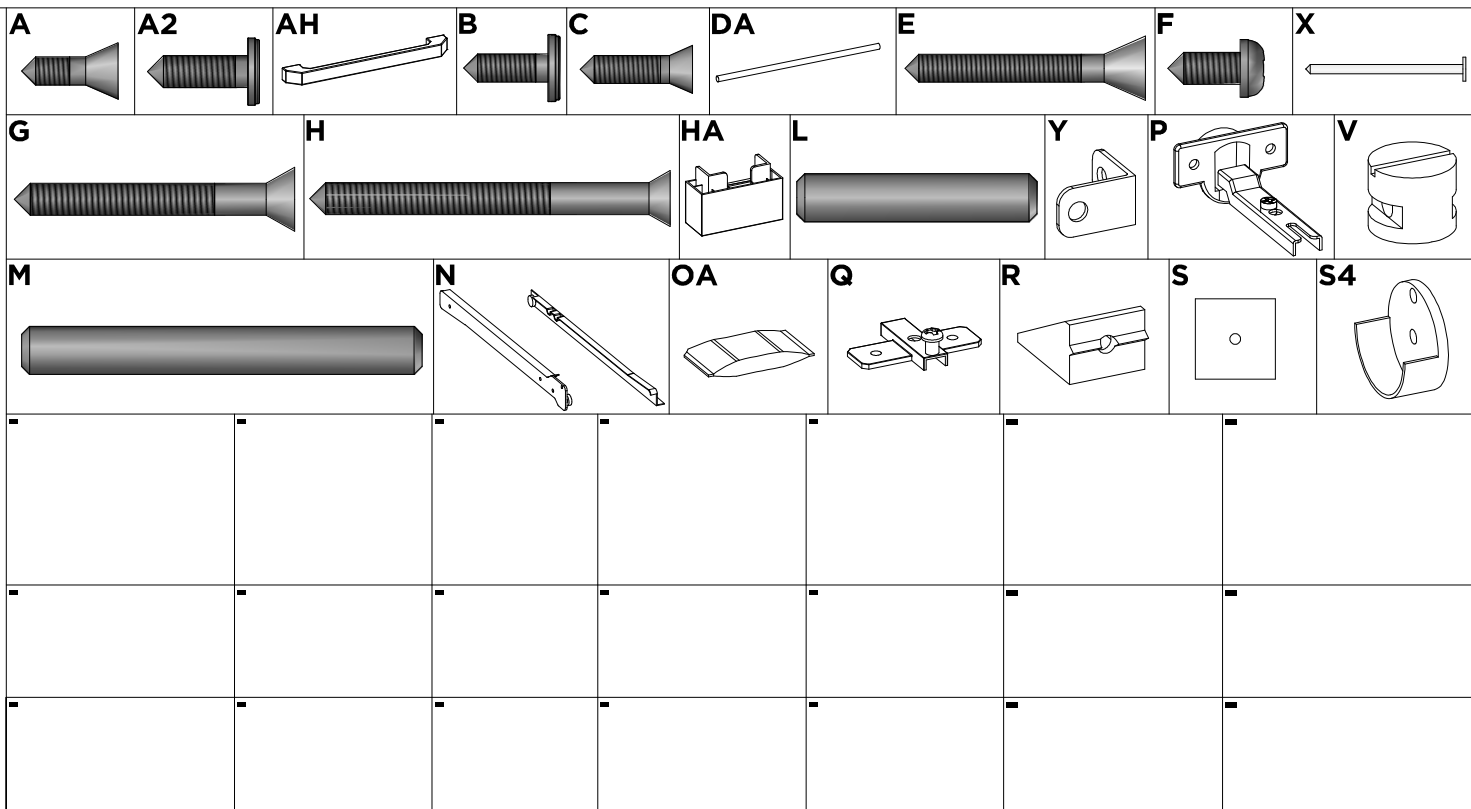


SEQ.	CODIGO	BRANCO REF_01	EBANO TOUCH REF_02	NOGAL VANILLA TOUCH REF_03	EBANO - OFF WHITE REF_04	AMENDOLA TOUCH REF_05	REF_06	REF_07	DESCRICAÇÃO DE PECAS DESCRIPTION OF PARTS DESCRIPCION DE LAS PIEZAS	DATA LANÇAMENTO: DATA ATUALIZAÇÃO:	21/06/2021 30/11/2022	DIMENSÕES / QUANTIDADE DIMENSIONS / QUANTITY DIMENSIONES / CANTIDAD	QTD
1	24016	20	20	20	20	20	20	-	APOIO DO PE	PE SUPPORT	APOYO DEL PIE	424 X 50 X 12	1
2	03125	03	112	113	112	138	138	-	BASE DIREITA	BASE	BASE	645 X 450 X 12	1
3	03126	03	112	113	112	138	138	-	BASE ESQUERDA	BASE	BASE	645 X 450 X 12	1
4	07103	03	112	113	112	138	138	-	CHAPEU TAMPO GAVETEIRO	BASE HAT	BASE SOMBRERO	1890 X 450 X 12	2
5	06112	03	112	113	112	138	138	-	CONTRA FUNDO	DRAWER BACK	CONTRA FONDO	574 X 80 X 12	3
6	08245	03	112	113	112	138	138	-	DIVISAO DIREITA	RIGHT DIVISION	DIVISION DERECHA	1244 X 450 X 12	1
7	08246	03	112	113	112	138	138	-	DIVISAO DIREITA GAVETEIRO	RIGHT DIVISION	DIVISION DERECHA	584 X 450 X 12	1
8	08247	03	112	113	112	138	138	-	DIVISAO ESQUERDA	LEFT DIVISION	DIVISION IZQUIERDA	1244 X 450 X 12	1
9	08248	03	112	113	112	138	138	-	DIVISAO ESQUERDA GAVETEIRO	LEFT DIVISION	DIVISION IZQUIERDA	584 X 450 X 12	1
10	09152	03	105	108	132	134	140	-	FRENTE DE GAVETA	DRAWER FRONT	FRENTE DEL CAJON	630 X 165 X 12	3
11	10094	03	112	113	112	138	138	-	FUNDO GAVETA	DRAWER BASE	FONDO DEL CAJON	596 X 368 X 3	3
12	12004	03	112	113	112	138	138	-	LATERAL DE GAVETA	DRAWER SIDE	LATERAL DEL CAJON	360 X 114 X 12	6
13	11326	03	110	111	110	136	136	-	LATERAL DIREITA	SIDE PANEL RIGHT	LATERAL DERECHA	2120 X 450 X 12	1
14	11327	03	110	111	110	136	136	-	LATERAL ESQUERDA	SIDE PANEL LEFT	LATERAL IZQUIERDA	2120 X 450 X 12	1
15	14253	03	105	108	132	134	140	-	PORTA	DOOR	PUERTA	1252 X 315 X 12	6
16	14254	03	105	108	132	134	140	-	PORTA MENOR	DOOR	PUERTA	504 X 315 X 12	4
17	15138	03	112	113	112	138	138	-	PRATELEIRA	SHELF	ESTANTERIA	622 X 360 X 12	2
18	16306	03	105	106	105	134	134	-	RODAPE FRONTAL	BOTTOM BOARD FRONT	ZÓCALO FRONTAL	1890 X 170 X 12	1
19	16307	20	20	20	20	20	20	-	RODAPE TRASEIRO	BOTTOM BOARD BACK	ZÓCALO TRASERO	1890 X 170 X 12	1
20	17085	03	105	106	105	134	134	-	RODATETO VISTA	TOP FRONT BOARD	MOLDURA SUPERIOR	1914 X 90 X 12	2
21	20340	03	112	113	112	138	138	-	TRASEIRO CENTRAL	BACK PANEL	TRASERO	1260 X 636 X 3	1
22	20342	20	20	20	20	20	20	-	TRASEIRO GAVETEIRO	BACK PANEL	TRASERO	636 X 600 X 3	1
23	20341	03	112	113	112	138	138	-	TRASEIRO LATERAL	BACK PANEL	TRASERO	1860 X 636 X 3	2
24	29071	20	20	20	20	20	20	-	TRAVESSA DA GAVETA	DRAWER'S SECURITY SUPPORT	TRAVESA DE CAJÓN	622 X 50 X 12	1

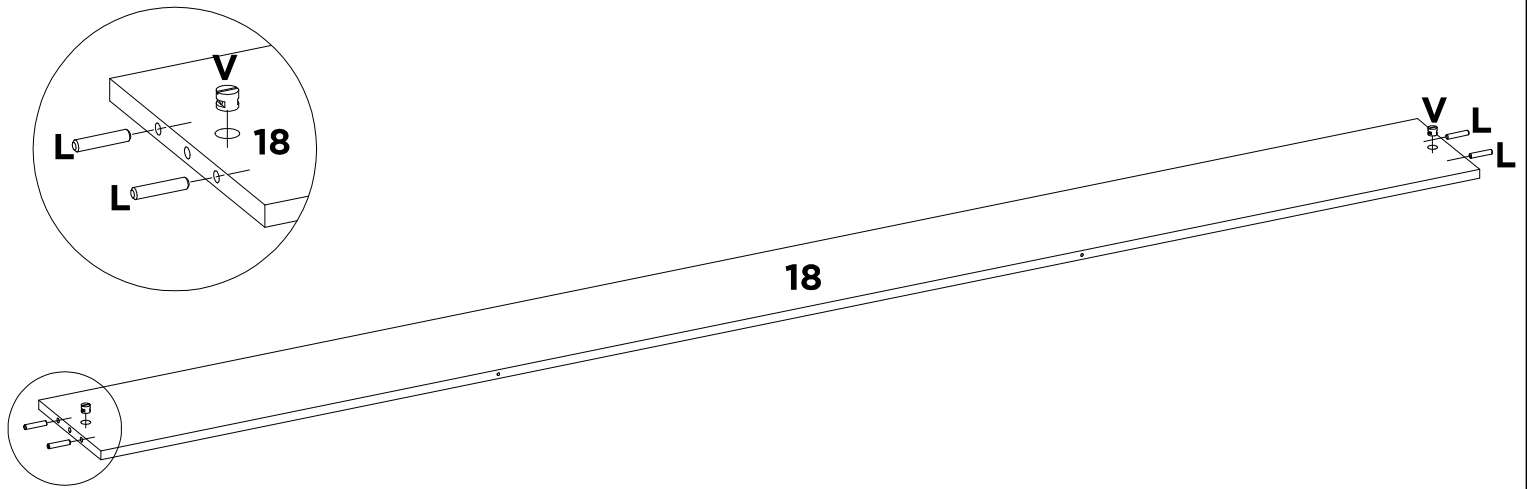
LISTA DE AÇESSÓRIOS / LIST OF ACCESSORIES / LISTA DE ACCESORIOS

SEQ.	CODIGO.	DESCRIÇÃO	DESCRIPTION_EN	DESCRIPCION_ES	QTD.
-	012016	KIT DE ACESSORIOS	KIT OF ACCESSORIES	KIT DE ACCESORIOS	1
A	9905002	PARAFUSO 3.5 X 12 MM CHATA PHILIPS	PHILIPS FLAT HEAD SCREW	TORNILLO CHATA PHILIPS	54
A2	9905008	PARAFUSO 4 X 14 MM FLANGEADO PHILIPS	PHILIPS FLANGE SCREW	TORNILLO DE BRIDA PHILIPS	24
AH	9904035	PUXADOR ECON F 192 MM BRONZE	HANDLE	TIRADOR	13
B	9905003	PARAFUSO 3.5 X 12 MM FLANGEADO PHILIPS	PHILIPS FLANGE SCREW	TORNILLO DE BRIDA PHILIPS	16
C	9905046	PARAFUSO 3.5 X 14 MM CHATA PHILIPS	PHILIPS FLAT HEAD SCREW	TORNILLO CHATA PHILIPS	21
DA	9901071	CABIDEIRO REDONDO 614 MM MADEIRA	HANGER	PERCHERO	2
E	9905020	PARAFUSO 3.5 X 30 MM CHATA PHILIPS	PHILIPS FLAT HEAD SCREW	TORNILLO CHATA PHILIPS	38
F	9905007	PARAFUSO 4 X 12 MM PANELA PHILIPS	PANHEAD SCREW	TORNILHO CABEZERA DE OLHA	104
G	9905012	PARAFUSO 4 X 35 MM CHATA PHILIPS	PHILIPS FLAT HEAD SCREW	TORNILLO CHATA PHILIPS	4
H	9905045	PARAFUSO 4 X 45 MM CHATA PHILIPS	PHILIPS FLAT HEAD SCREW	TORNILLO CHATA PHILIPS	32
HA	9918009	PE 100 X 50 X 40 MM PLASTICO RETANGULAR U	PLASTIC FOOT	PATA DE PLASTICO	6
L	9920011	CAVILHAS 6 X 30 MM	WOODEN PEG	CLAVIJA DE MADERA	44
M	9920012	CAVILHAS 6 X 50 MM	WOODEN PEG	CLAVIJA DE MADERA	4
N	9913018	CORREDICA 350 MM METAL LIGHT BIGFER	METAL SLIDE	RIEL METALICO	3
OA	9912006	SACHET DE COLA 10 GRAMAS	GLUE	COLA	1
P	9920020	DOBRADICA ALTA 26 MM ESTAMPADA	HINGE	BISAGRA	26
Q	9920005	CALCO DOBRADICA 5 MM	CHOCK	CALCE	26
R	9920025	FIXADOR 90 GRAUS	90 DEGREE FASTENER	FIJADOR 90 GRADOS	8
S	9920026	FIXADOR DE FUNDO 10 X 10 MM	BOOTOM FASTENER	FIJADOR DE FONDO	30
S4	9920037	SUPORTE CABIDEIRO MEIA CANA	HANGER SUPPORT	SOPORTE DE PERCHERO	4
V	9920030	PORCA CILINDRICA 9 X 12 MM	CYLINDRICAL NUT	TUERCA CILINDRICA	32
X	9906002	PREGO 9X9 MM	NAIL	CLAVO	110
Y	9920006	CANTONEIRA METALICA 16 MM	METAL ANGLE BRACKET	ESQUINERAS METALICAS	14

Acessórios/Accessories/Accessorios

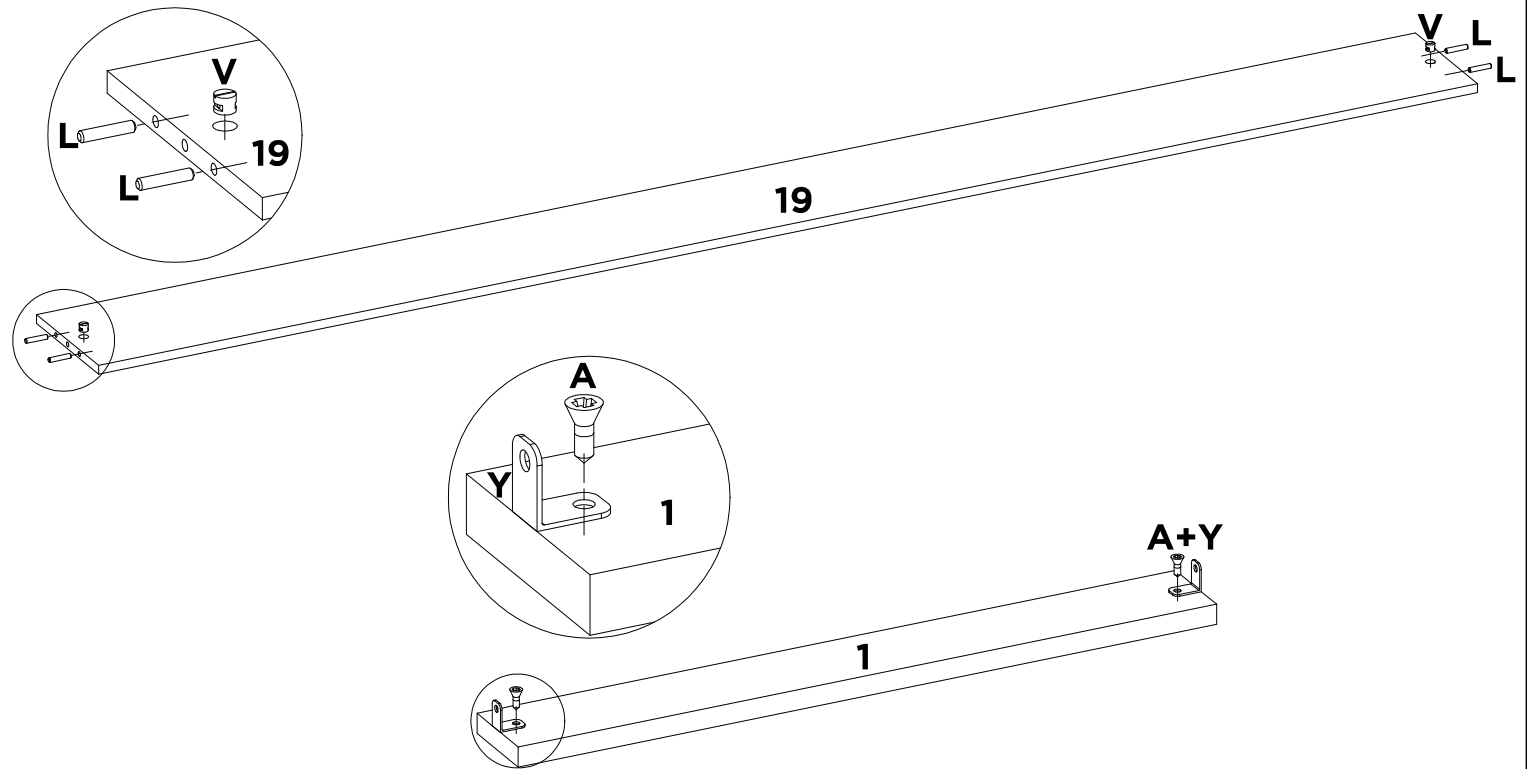


01

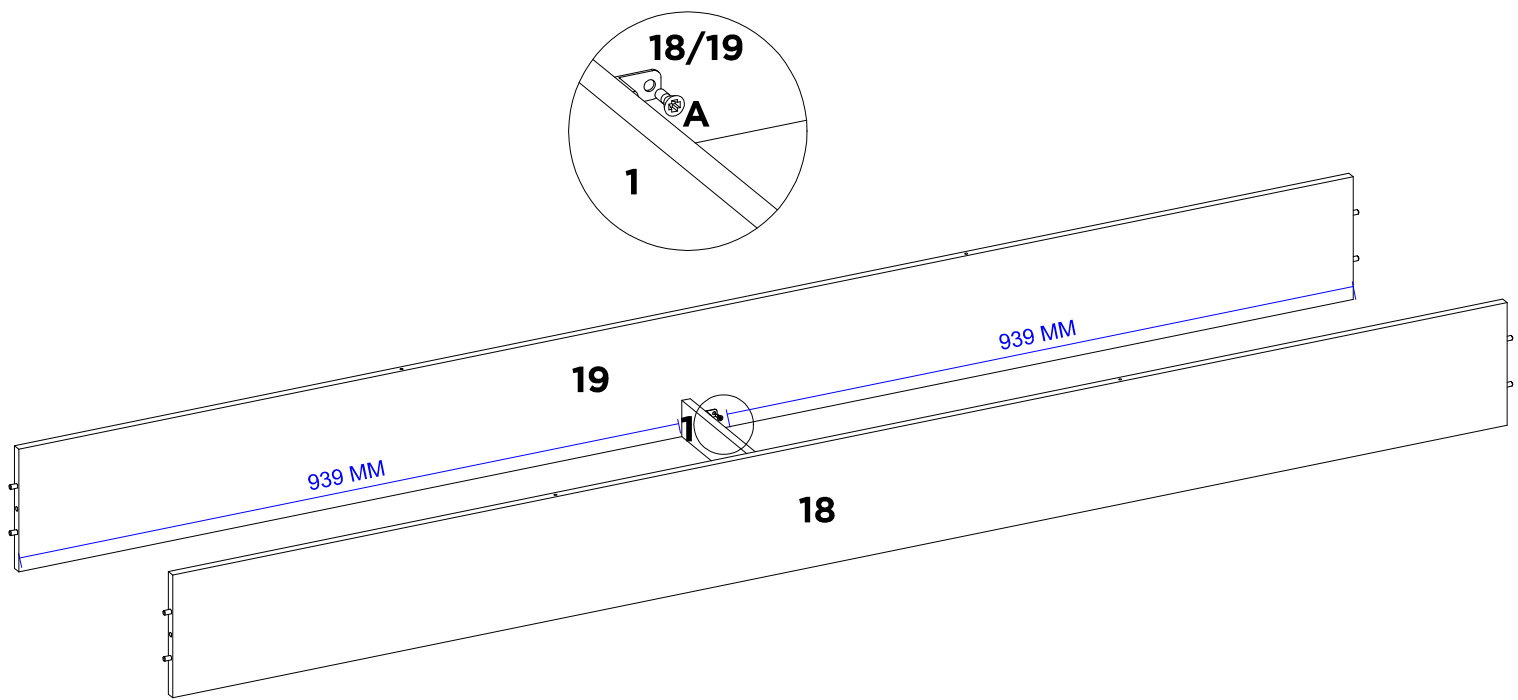


L	V	-	-	-	-	-	-
X4	X2	-	-	-	-	-	-

01A

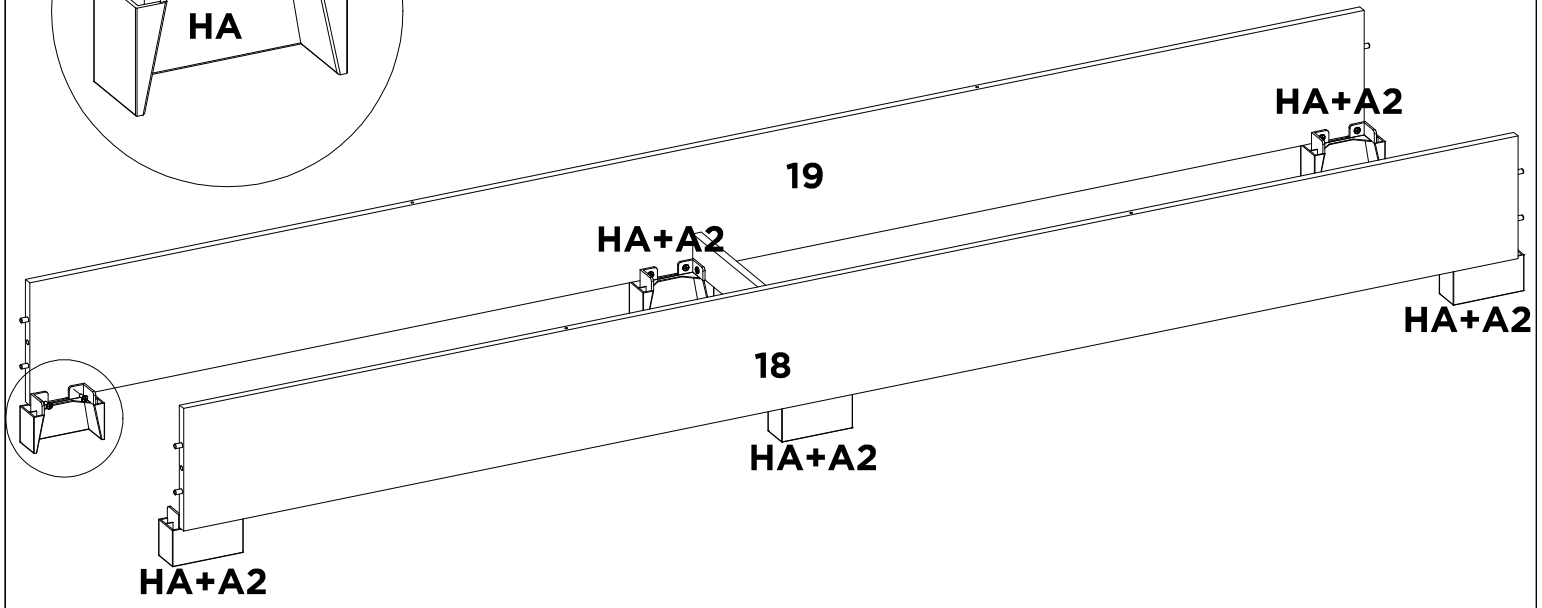
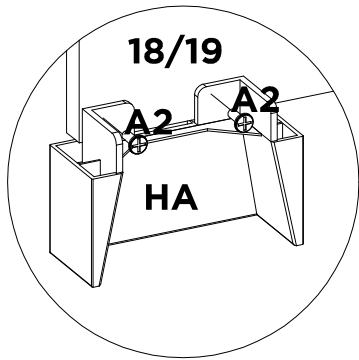


A	L	V	Y	-	-	-	-
X2	X4	X2	X2	-	-	-	-



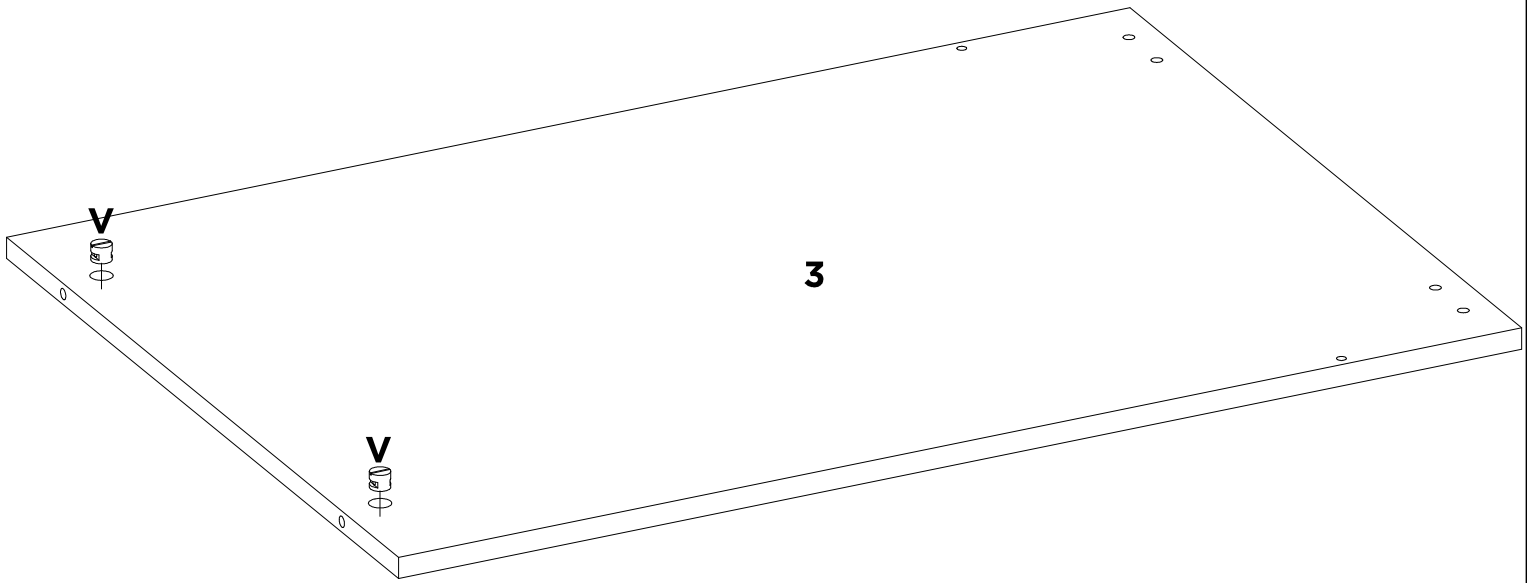
A	-	-	-	-	-	-	-
X2	-	-	-	-	-	-	-

03



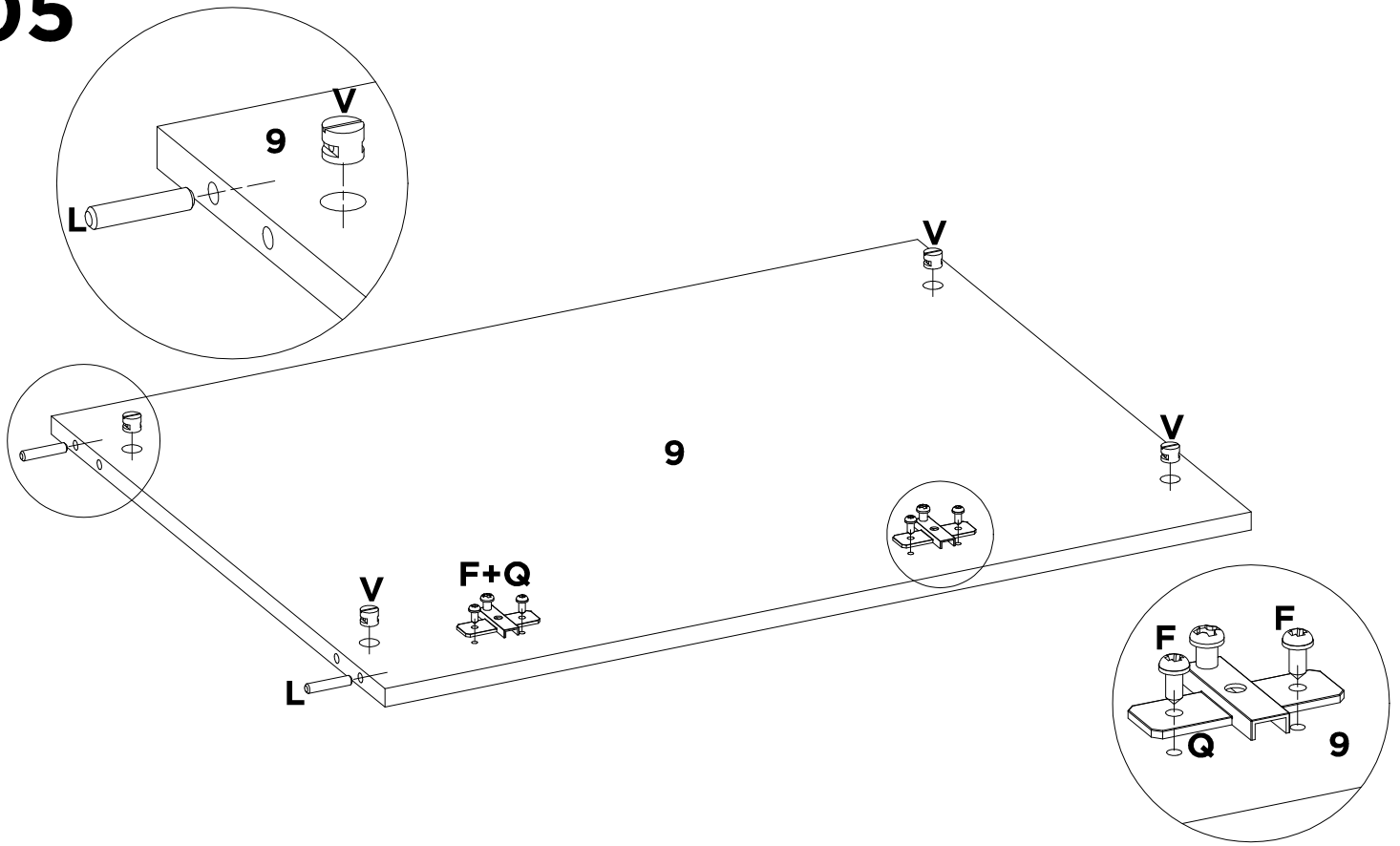
A2	HA	-	-	-	-	-	-
X24	X6	-	-	-	-	-	-

04



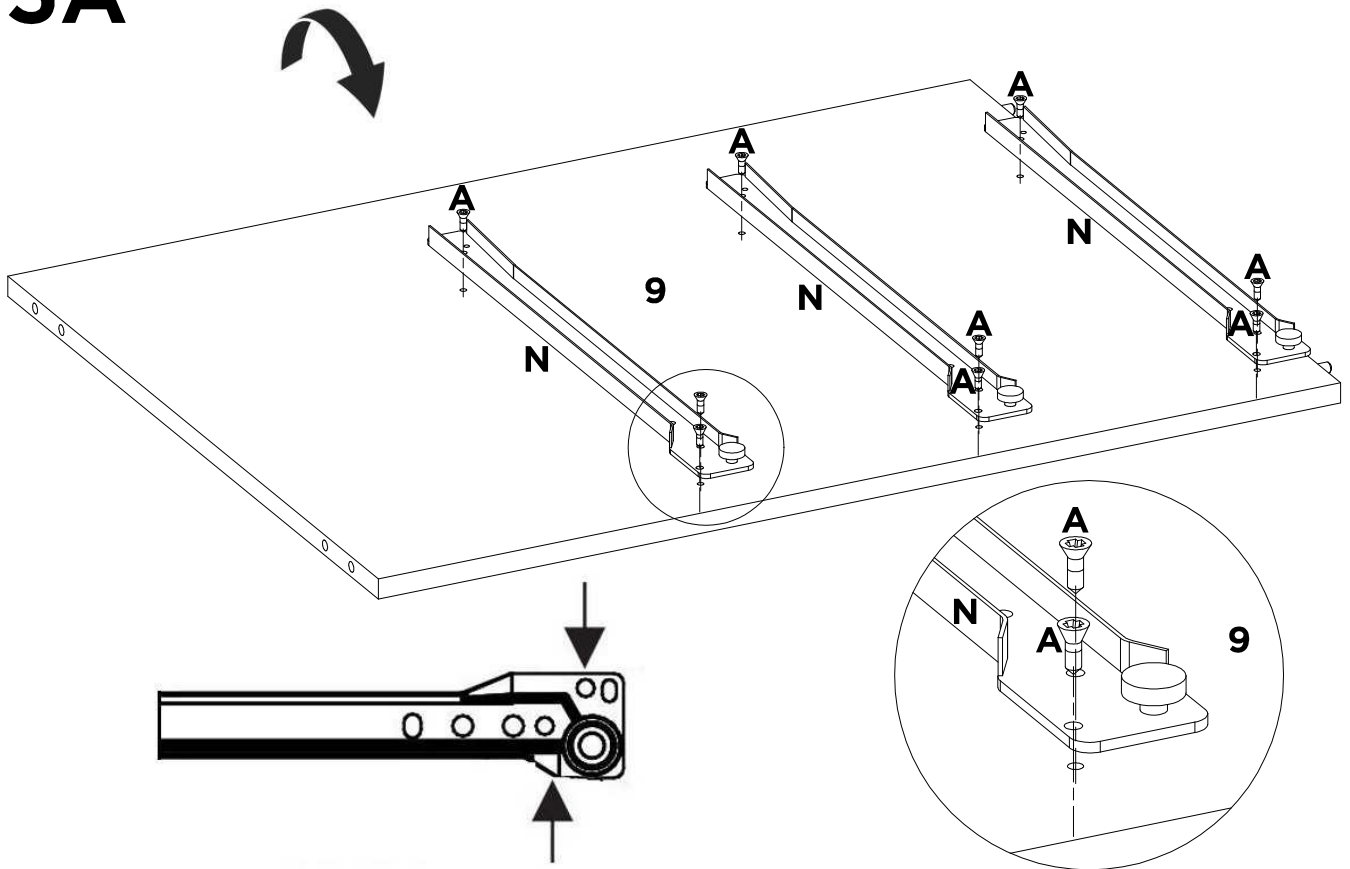
V	-	-	-	-	-	-	-
X2	-	-	-	-	-	-	-

05



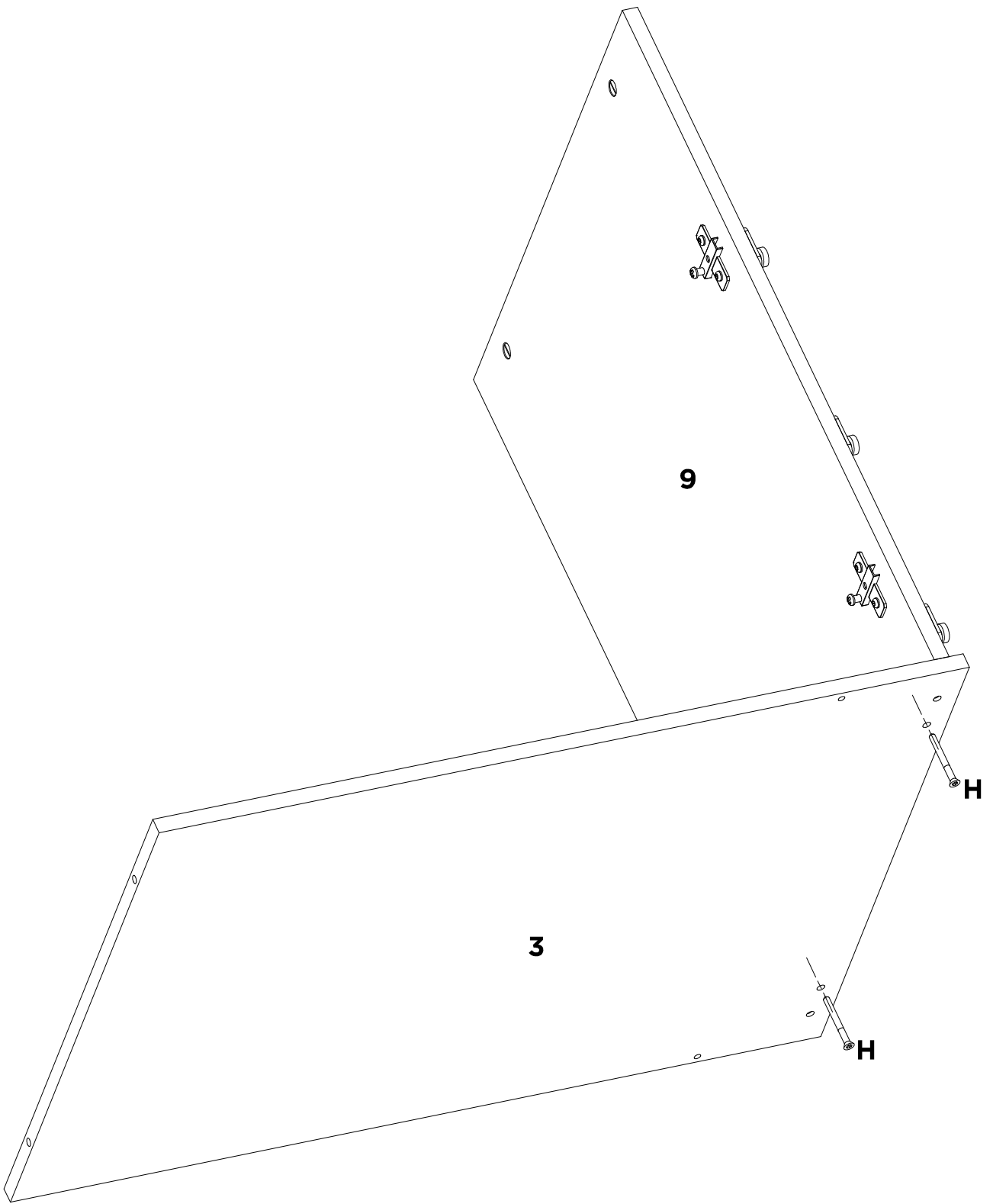
F	L	Q	V	-	-	-	-
X4	X2	X2	X4	-	-	-	-

05A



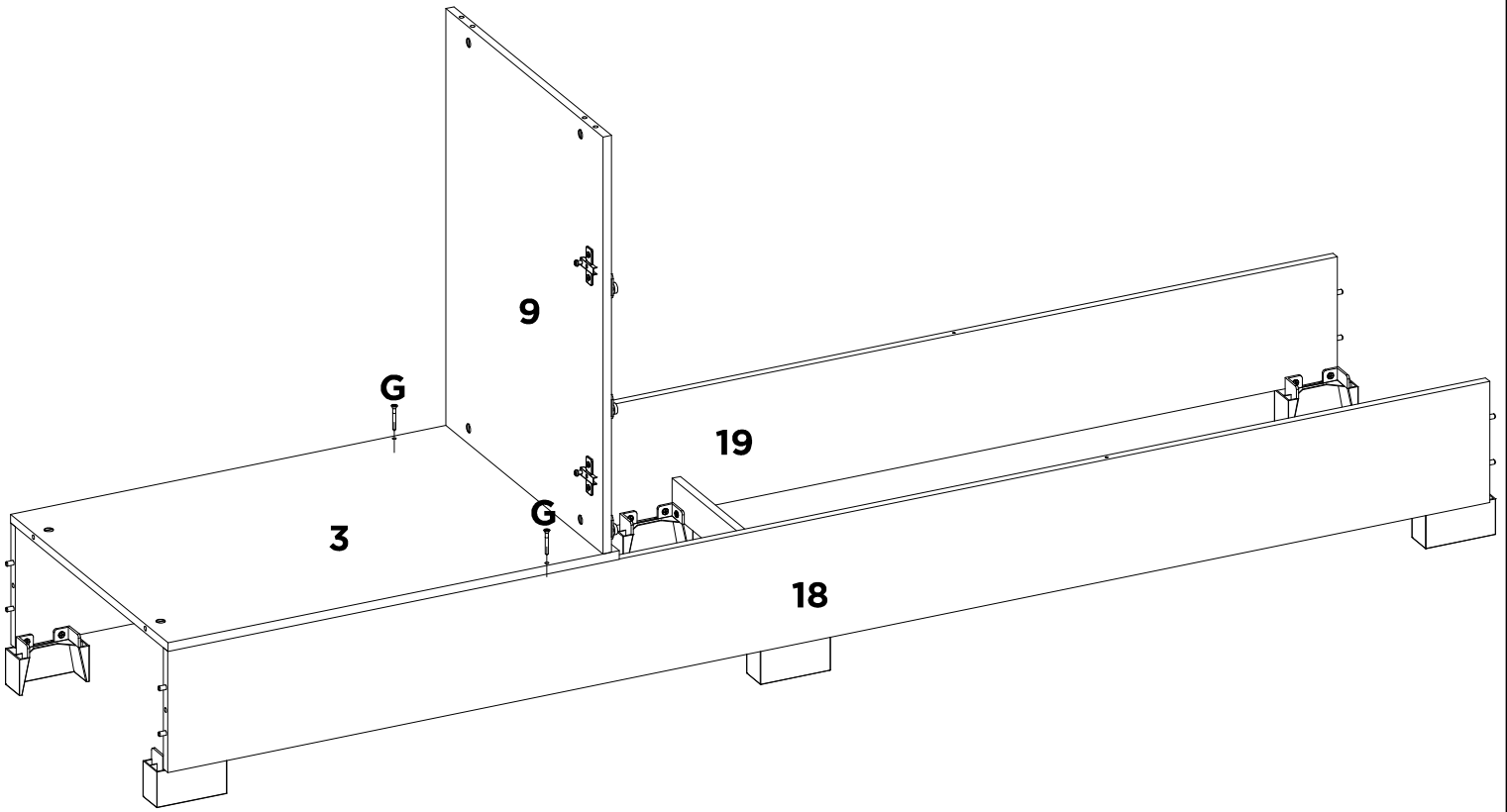
A	N	-	-	-	-	-	-
X9	X3	-	-	-	-	-	-

06



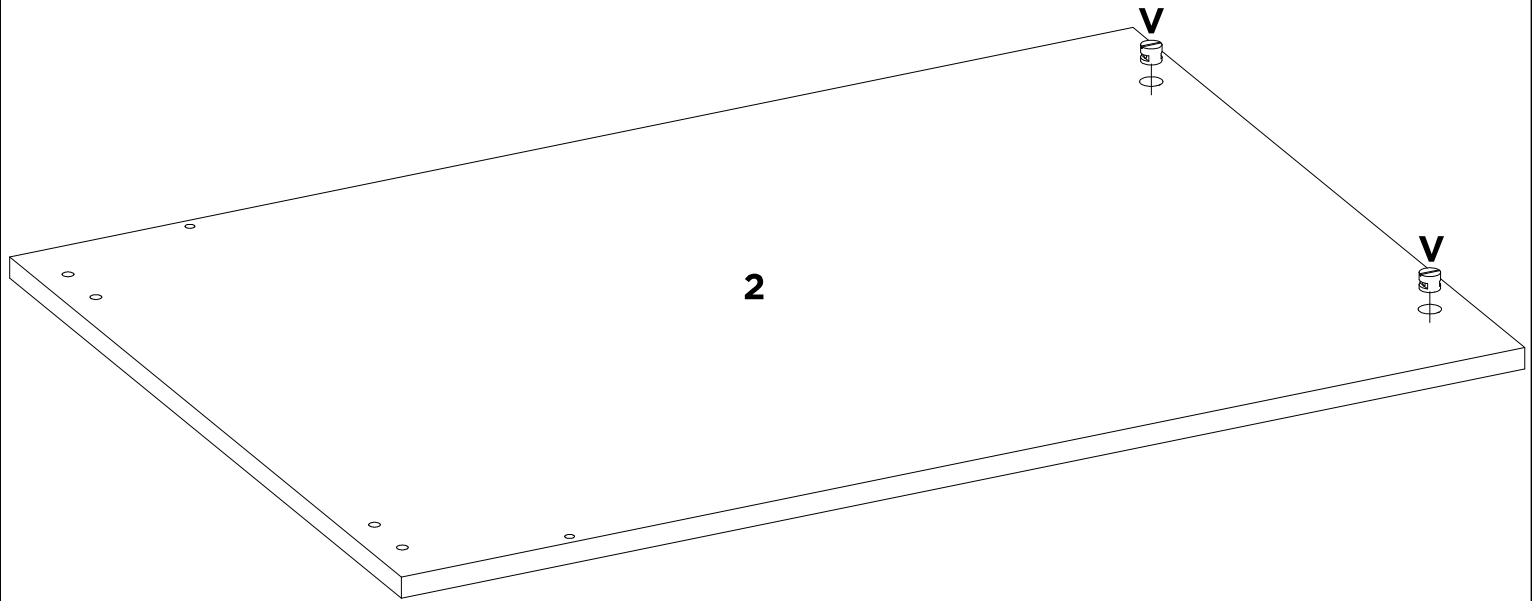
H	-	-	-	-	-	-	-
X2	-	-	-	-	-	-	-

07



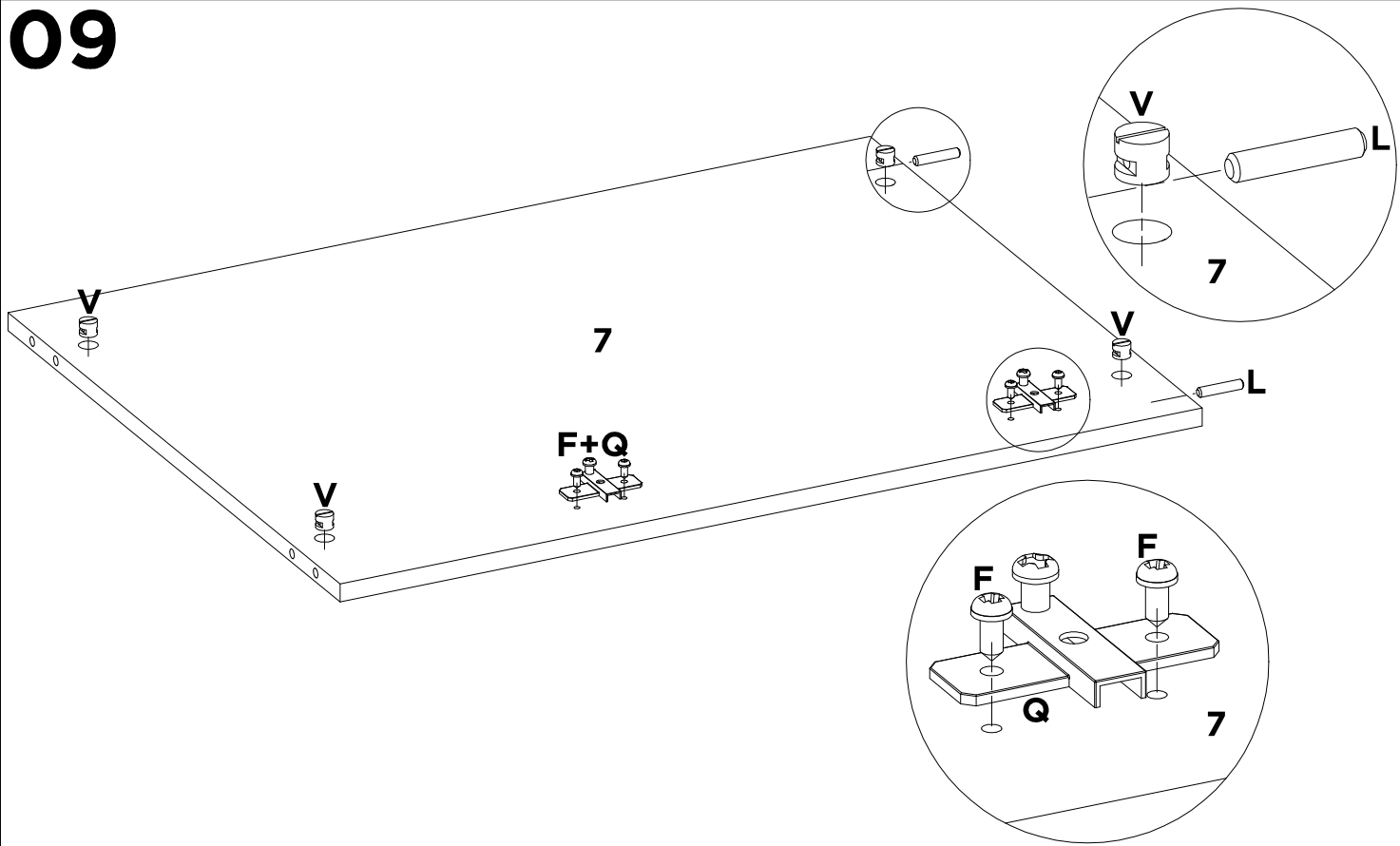
G	-	-	-	-	-	-	-
X2	-	-	-	-	-	-	-

08



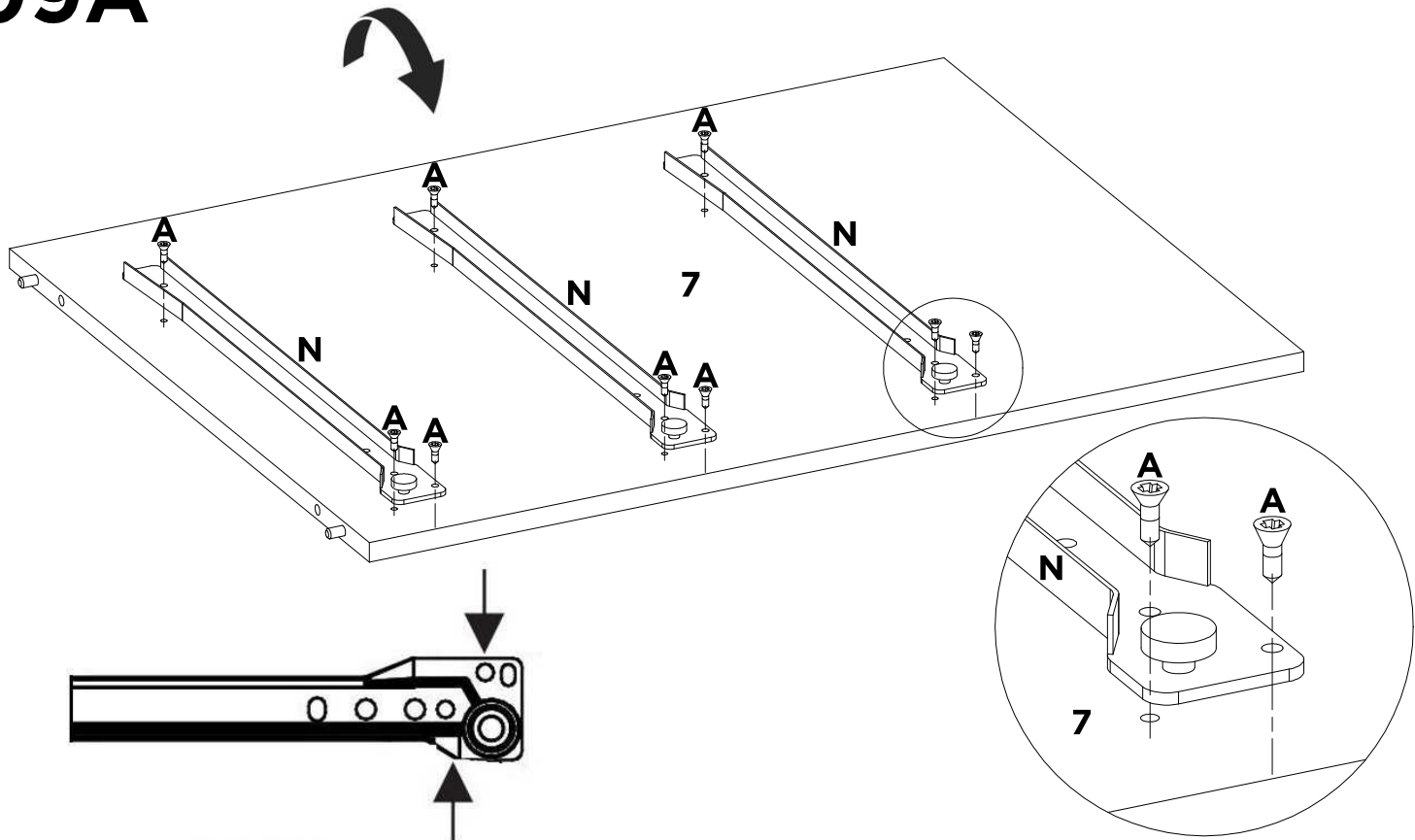
V	-	-	-	-	-	-	-
X2	-	-	-	-	-	-	-

09



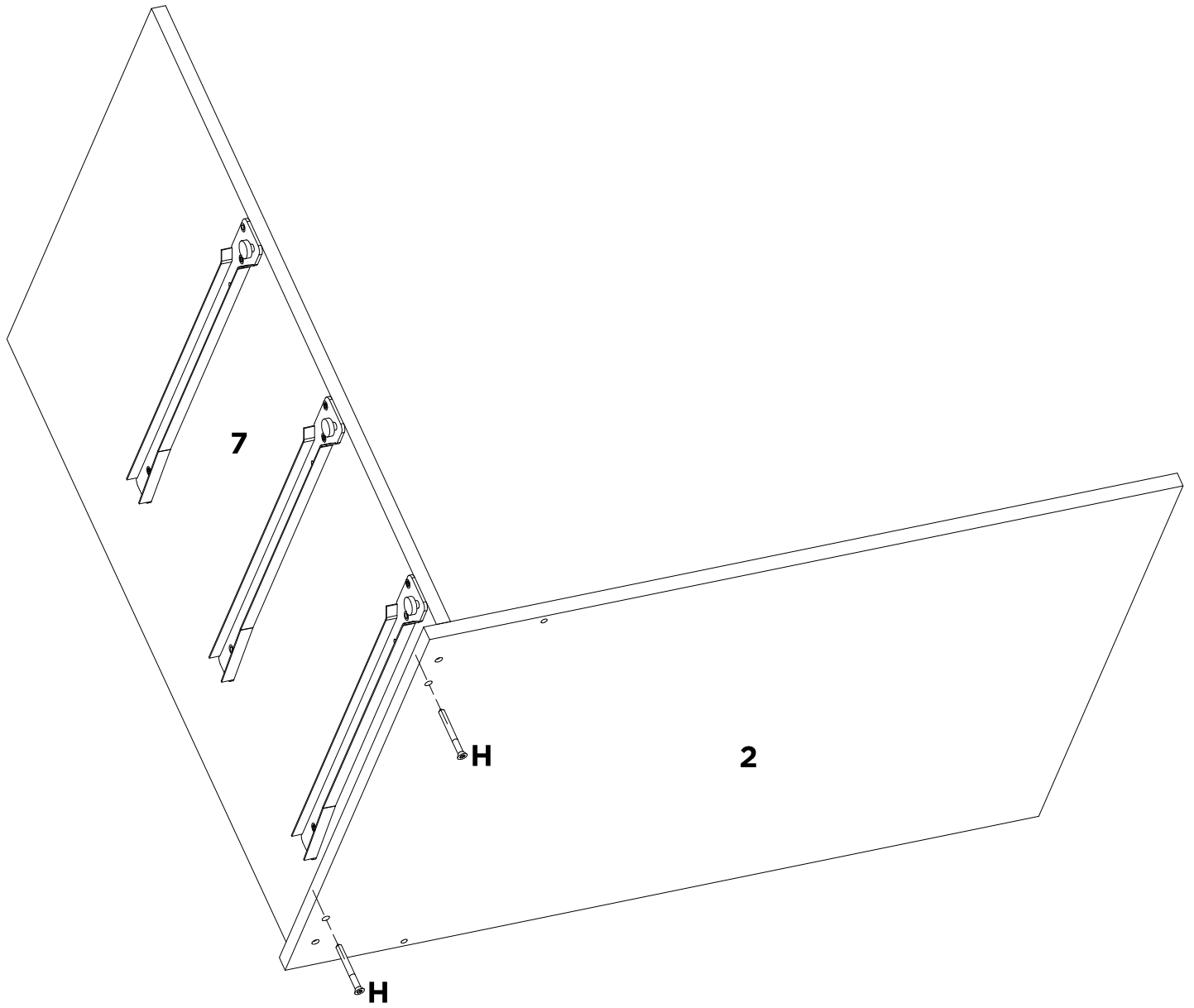
F	L	Q	V	-	-	-	-
X4	X2	X2	X4	-	-	-	-

09A



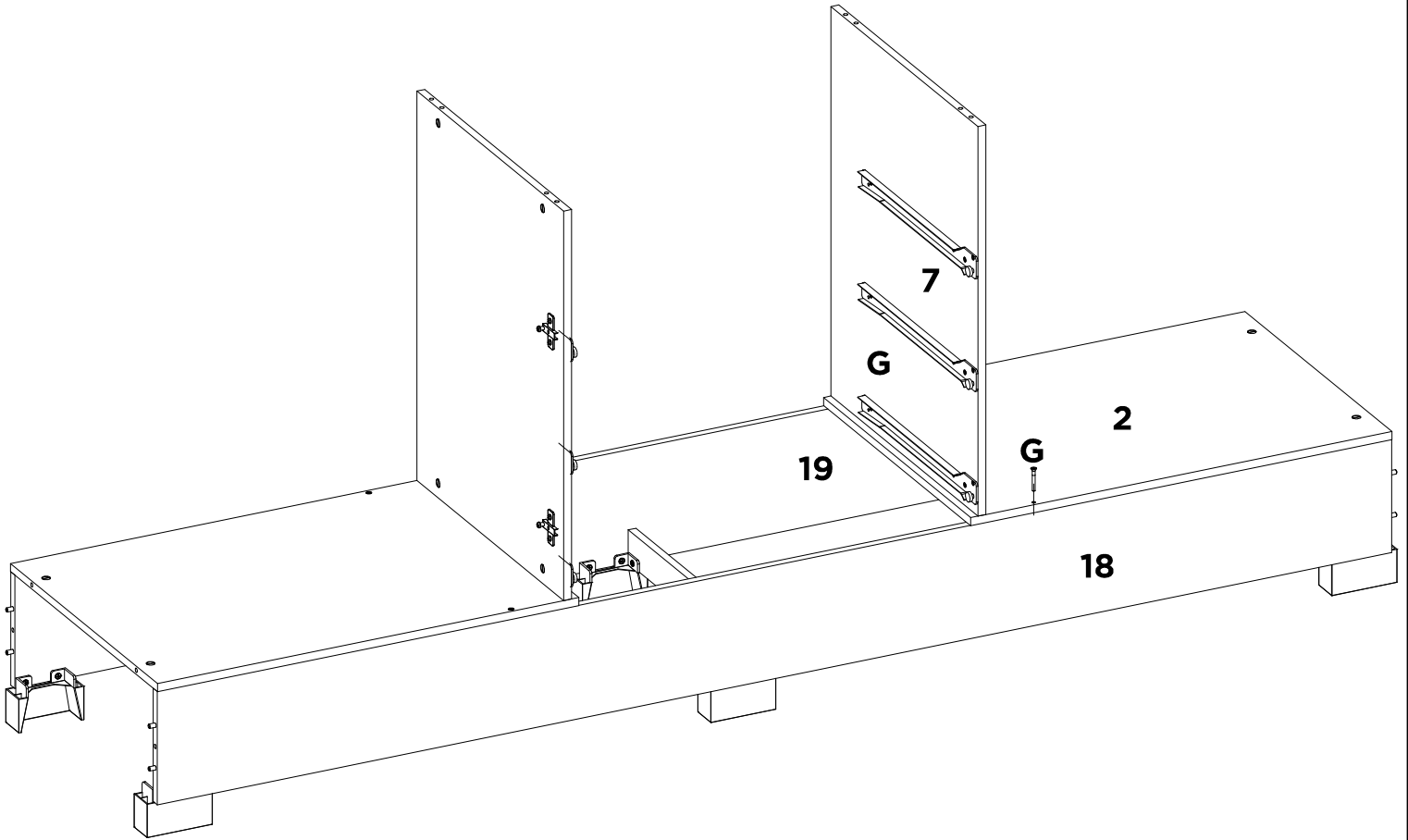
A	N	-	-	-	-	-	-
X9	X3	-	-	-	-	-	-

10

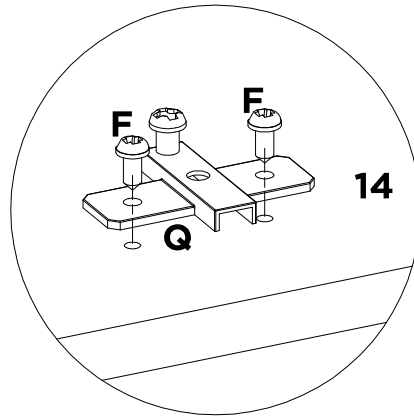
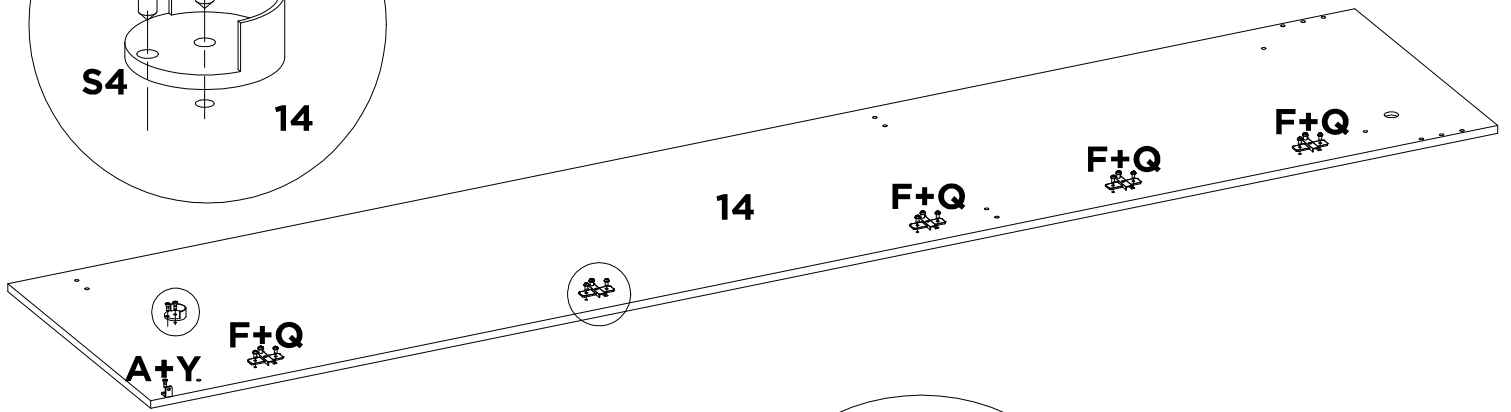
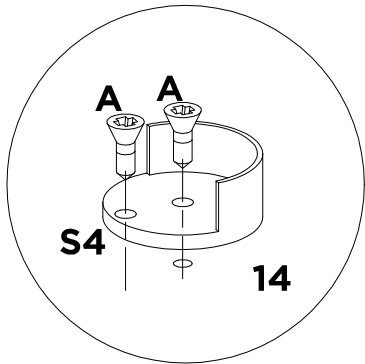


H	-	-	-	-	-	-	-
X2	-	-	-	-	-	-	-

11

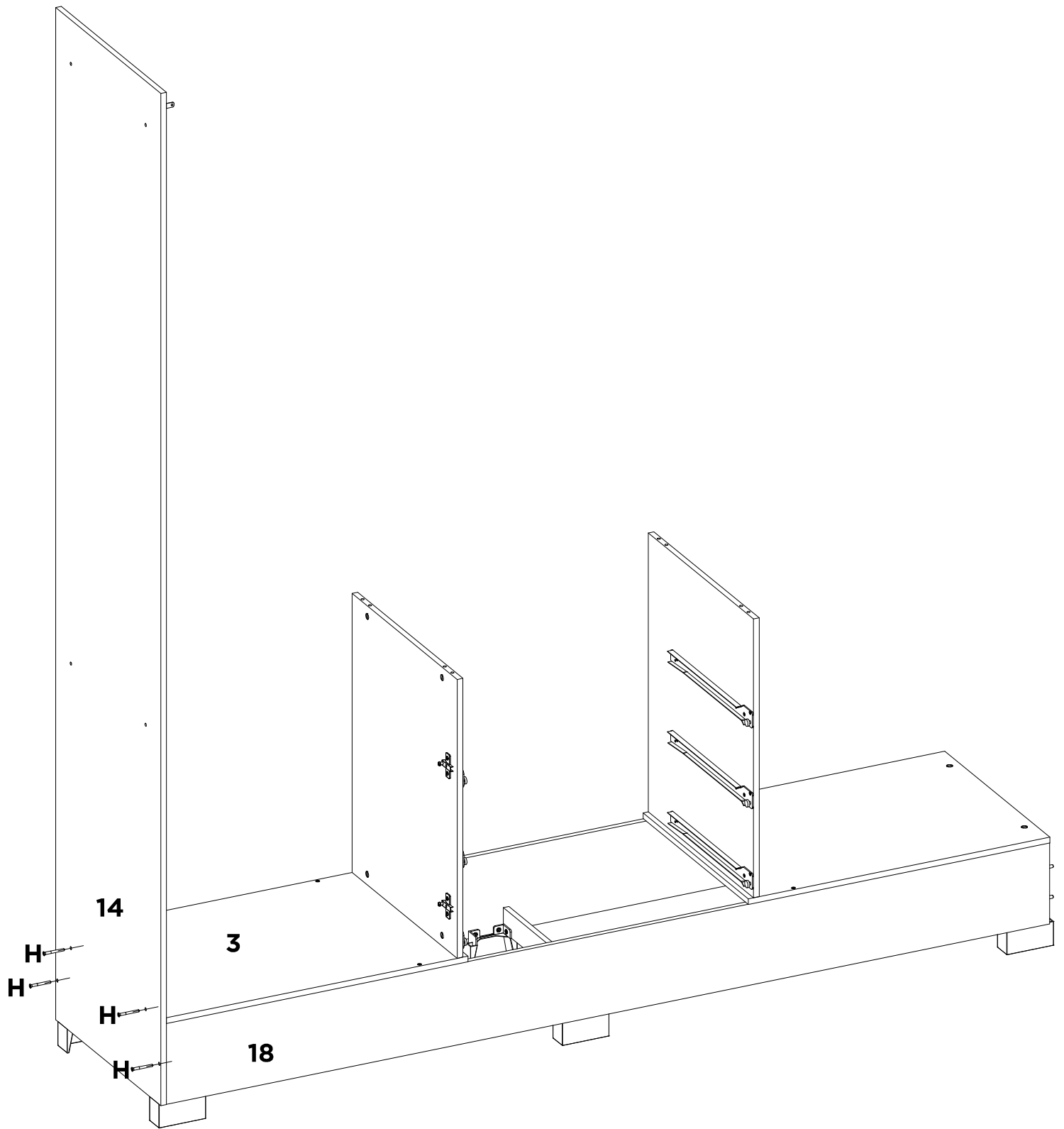


G	-	-	-	-	-	-	-
X2	-	-	-	-	-	-	-

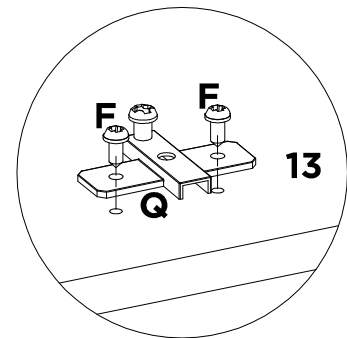
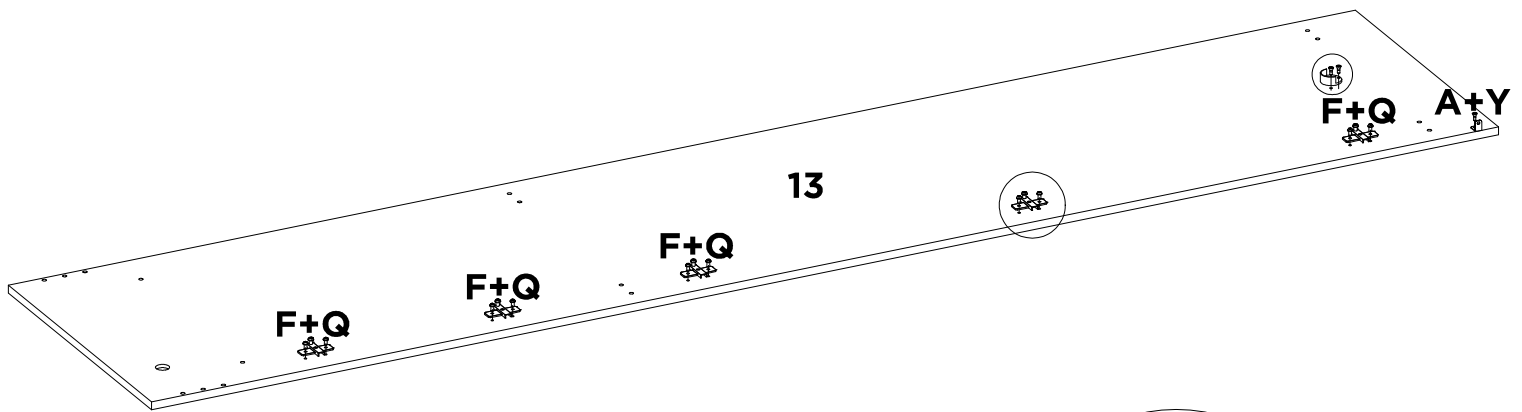
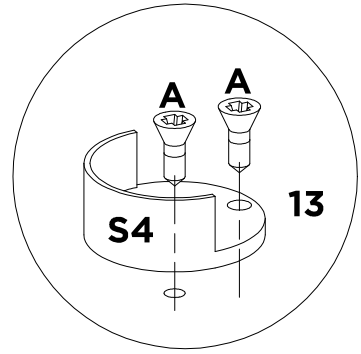


A	F	Q	S4	Y	-	-	-
X3	X10	X5	X1	X1	-	-	-

13

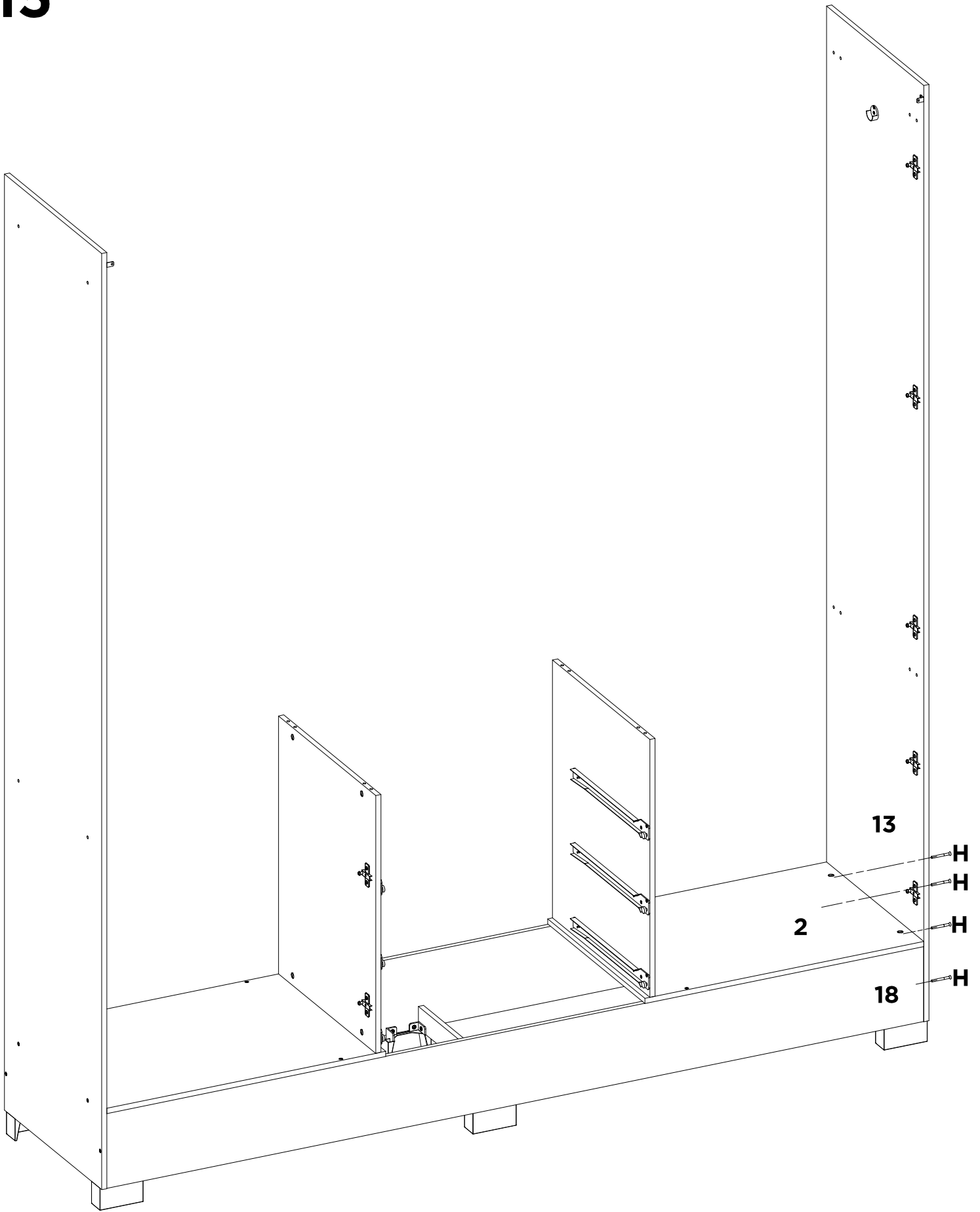


H	-	-	-	-	-	-	-
X4	-	-	-	-	-	-	-

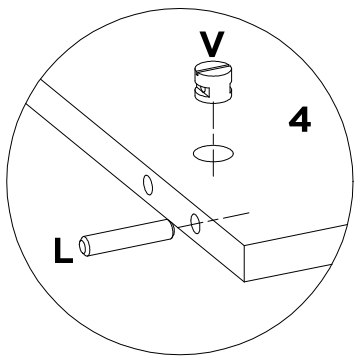
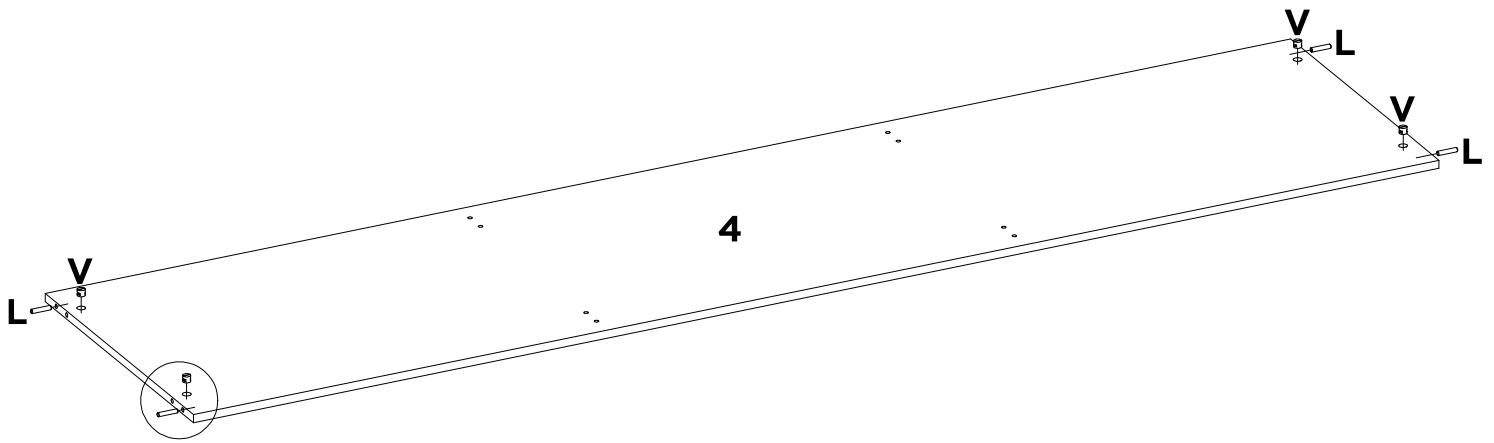


A	F	Q	S4	Y	-	-	-
X3	X10	X5	X1	X1	-	-	-

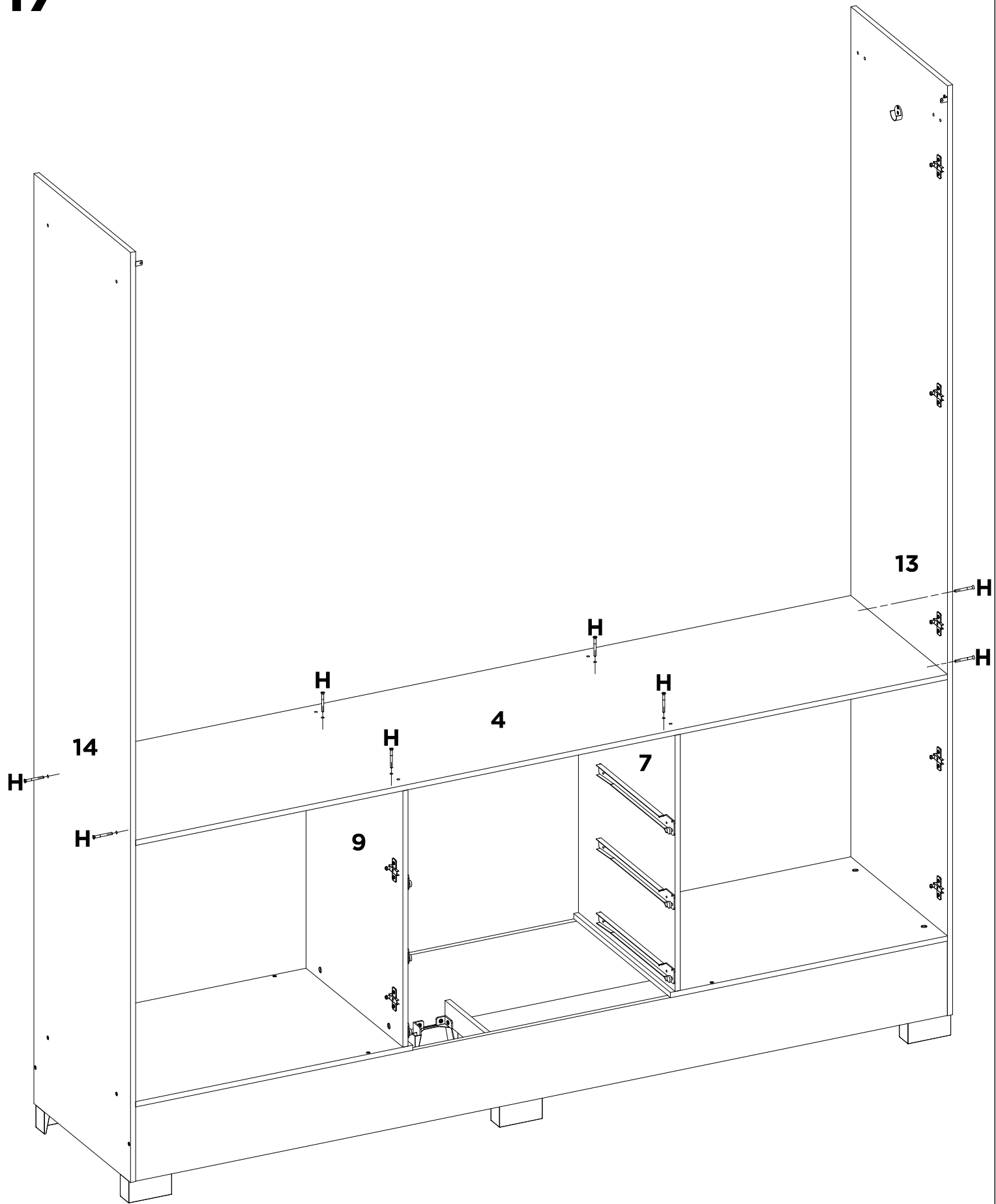
15



H	-	-	-	-	-	-	-
X4	-	-	-	-	-	-	-

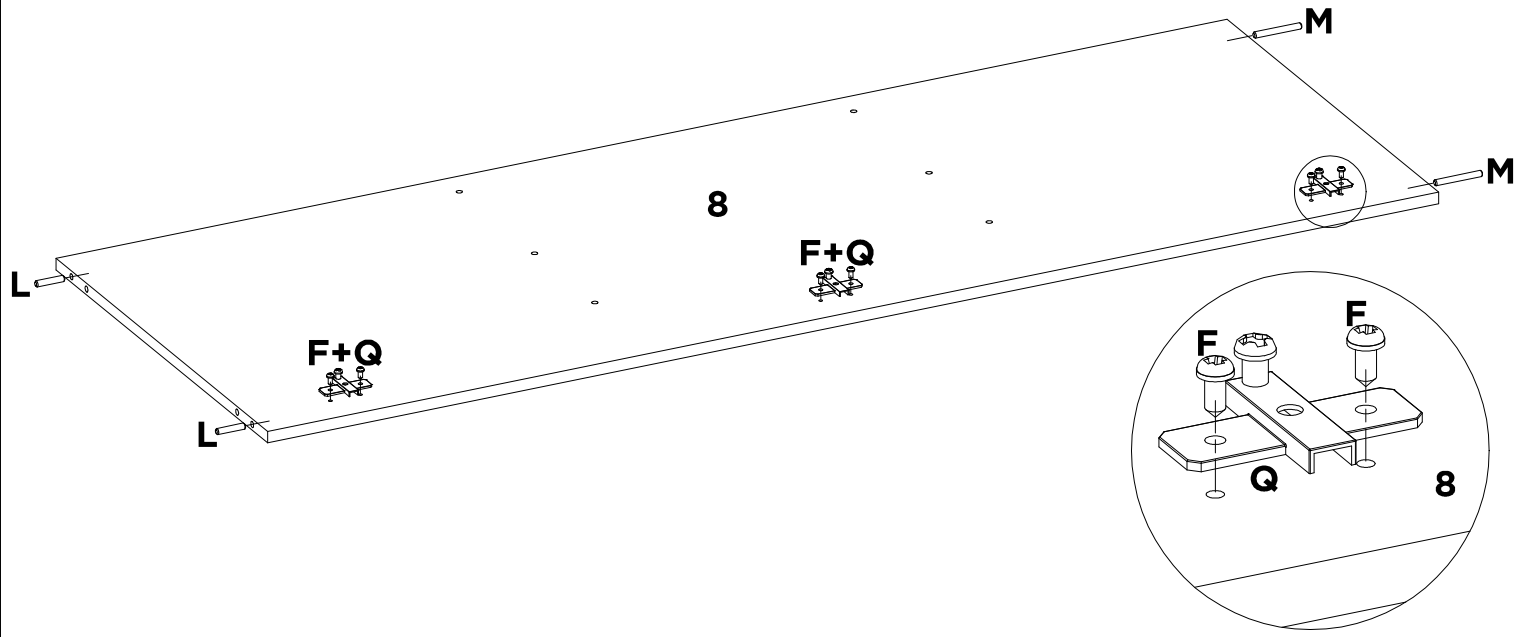


L	V	-	-	-	-	-	-
X4	X4	-	-	-	-	-	-



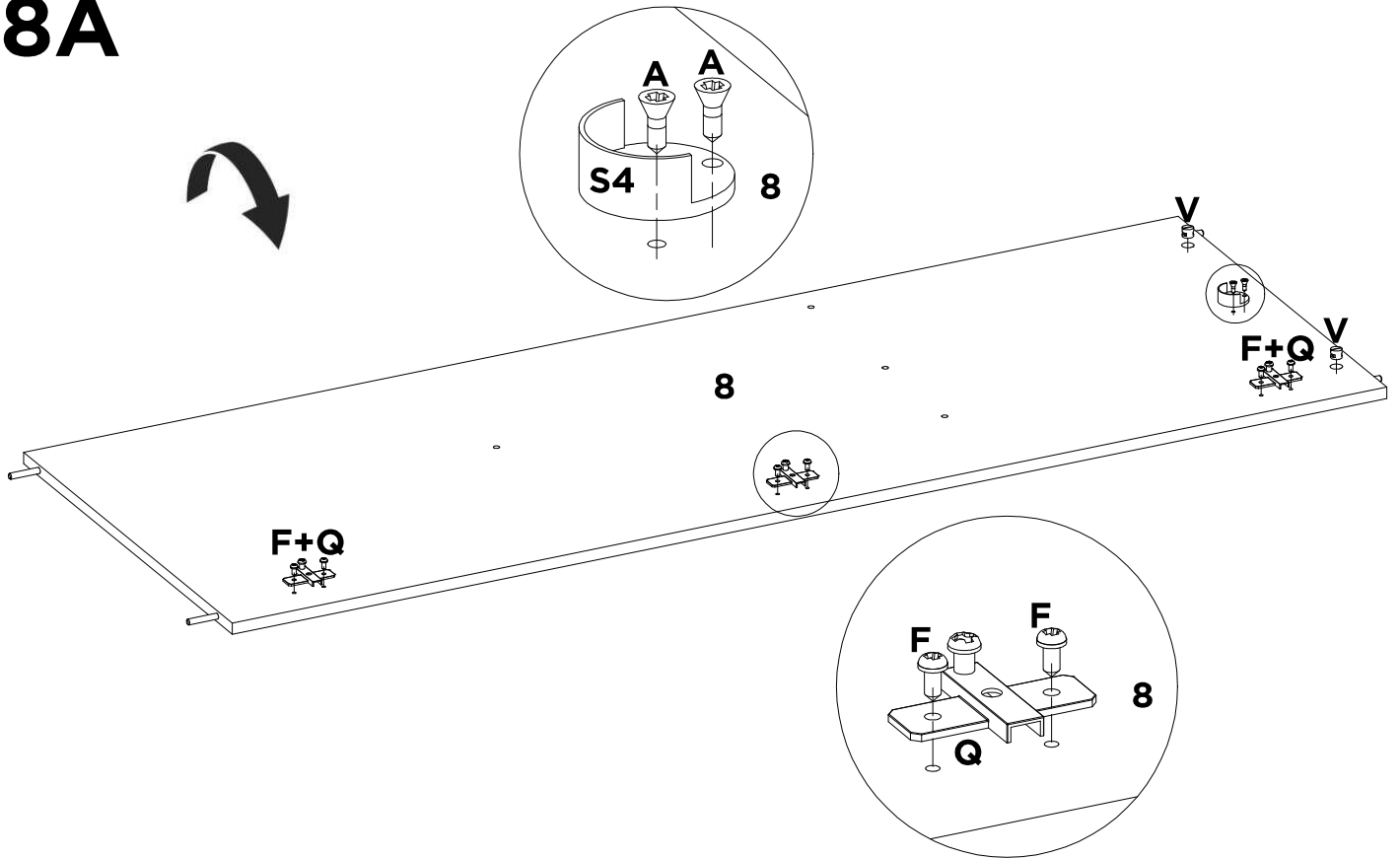
H	-	-	-	-	-	-	-
X8	-	-	-	-	-	-	-

18

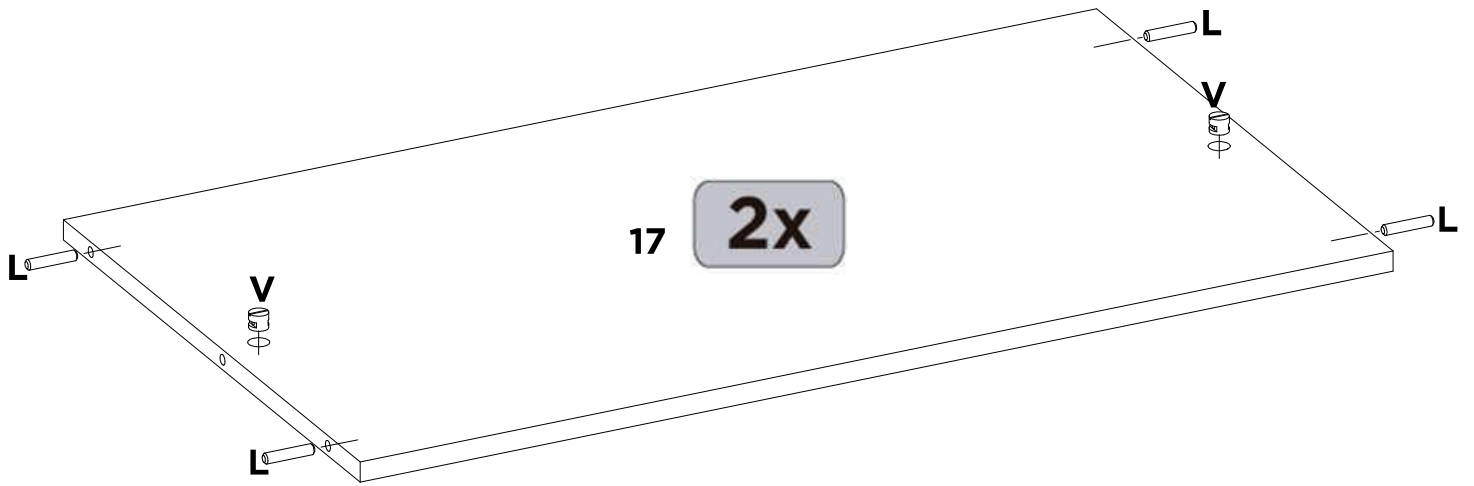


F	L	M	Q	-	-	-	-
X6	X2	X2	X3	-	-	-	-

18A

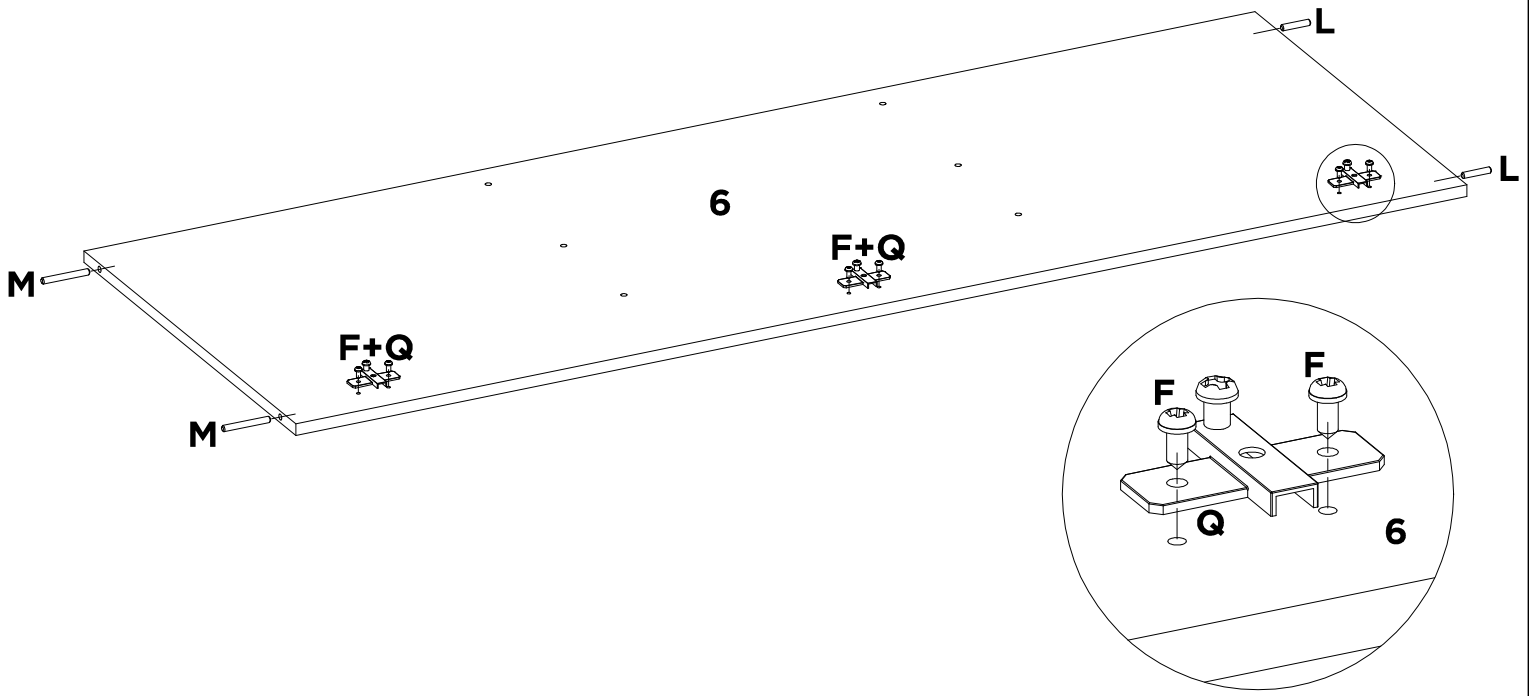


A	F	Q	S4	V	-	-	-
X2	X6	X3	X1	X2	-	-	-



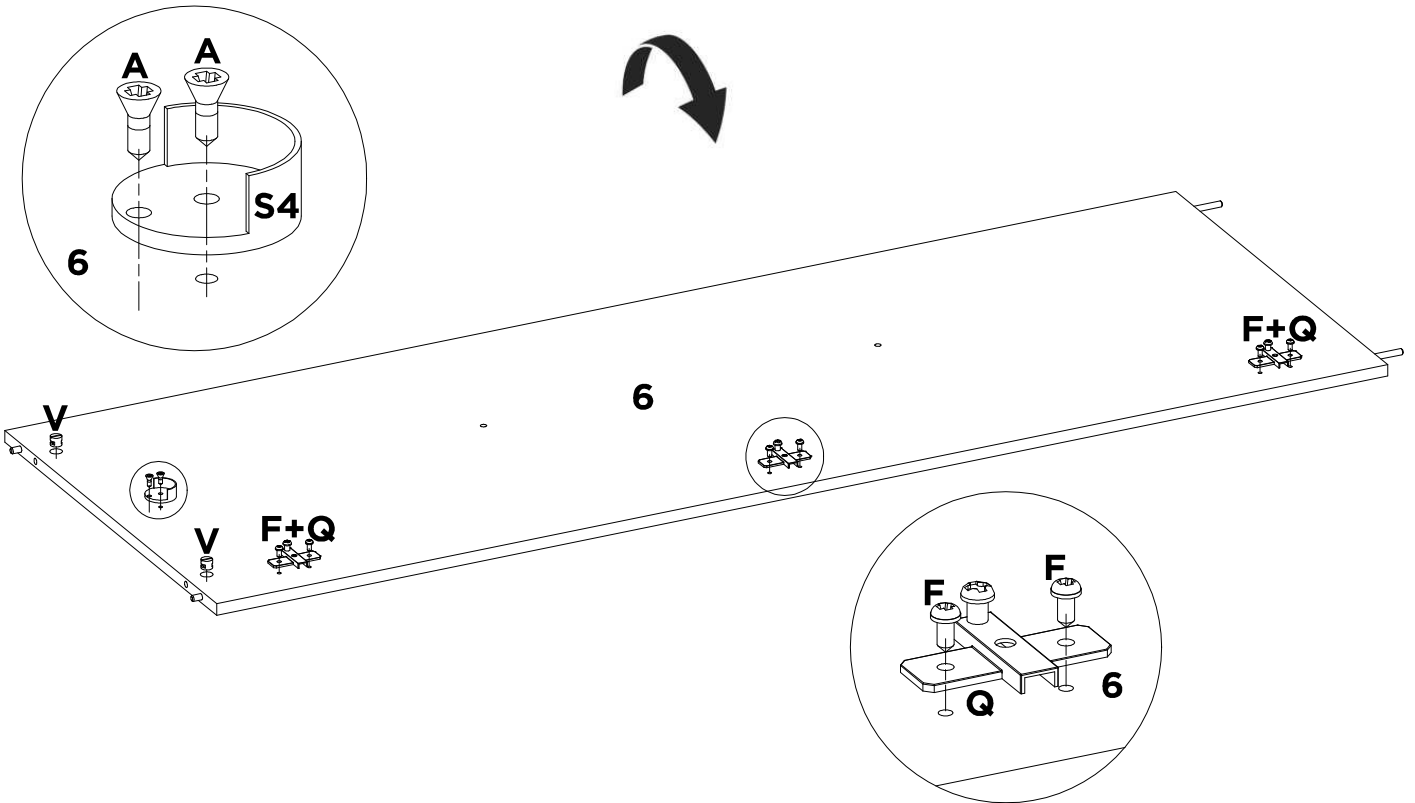
L	V	-	-	-	-	-	-
X8	X4	-	-	-	-	-	-

20

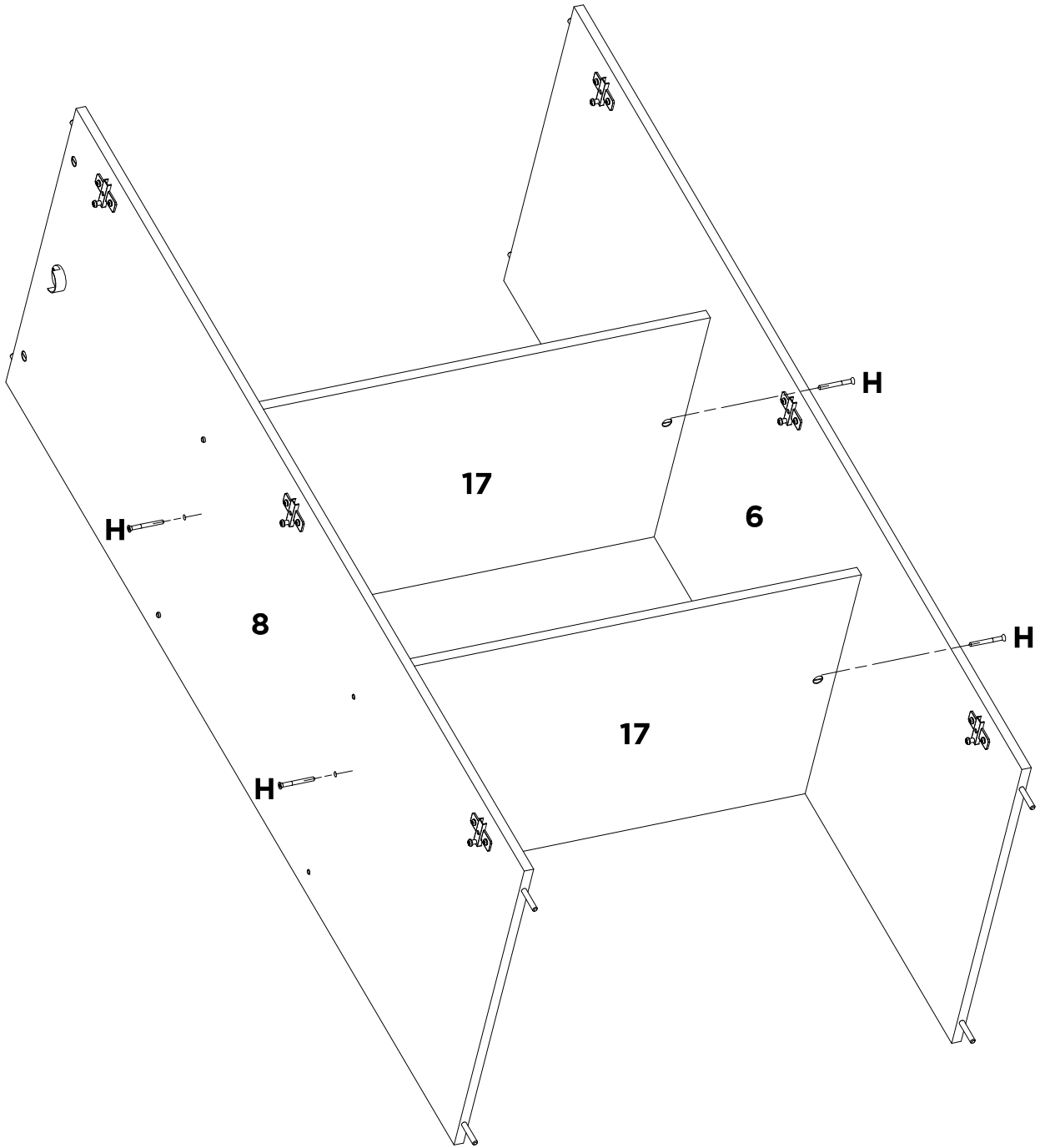


F	L	M	Q	-	-	-	-
X6	X2	X2	X3	-	-	-	-

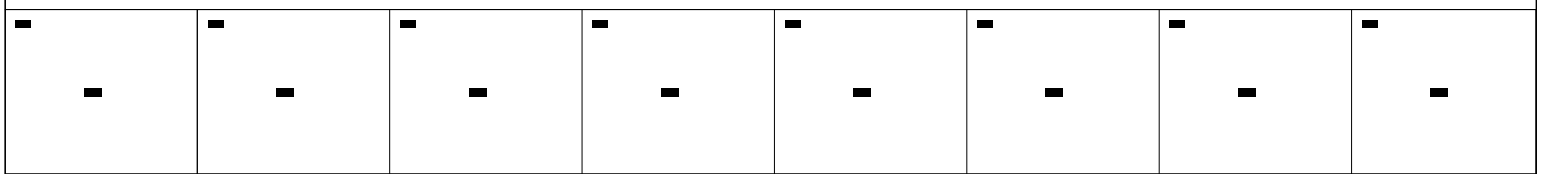
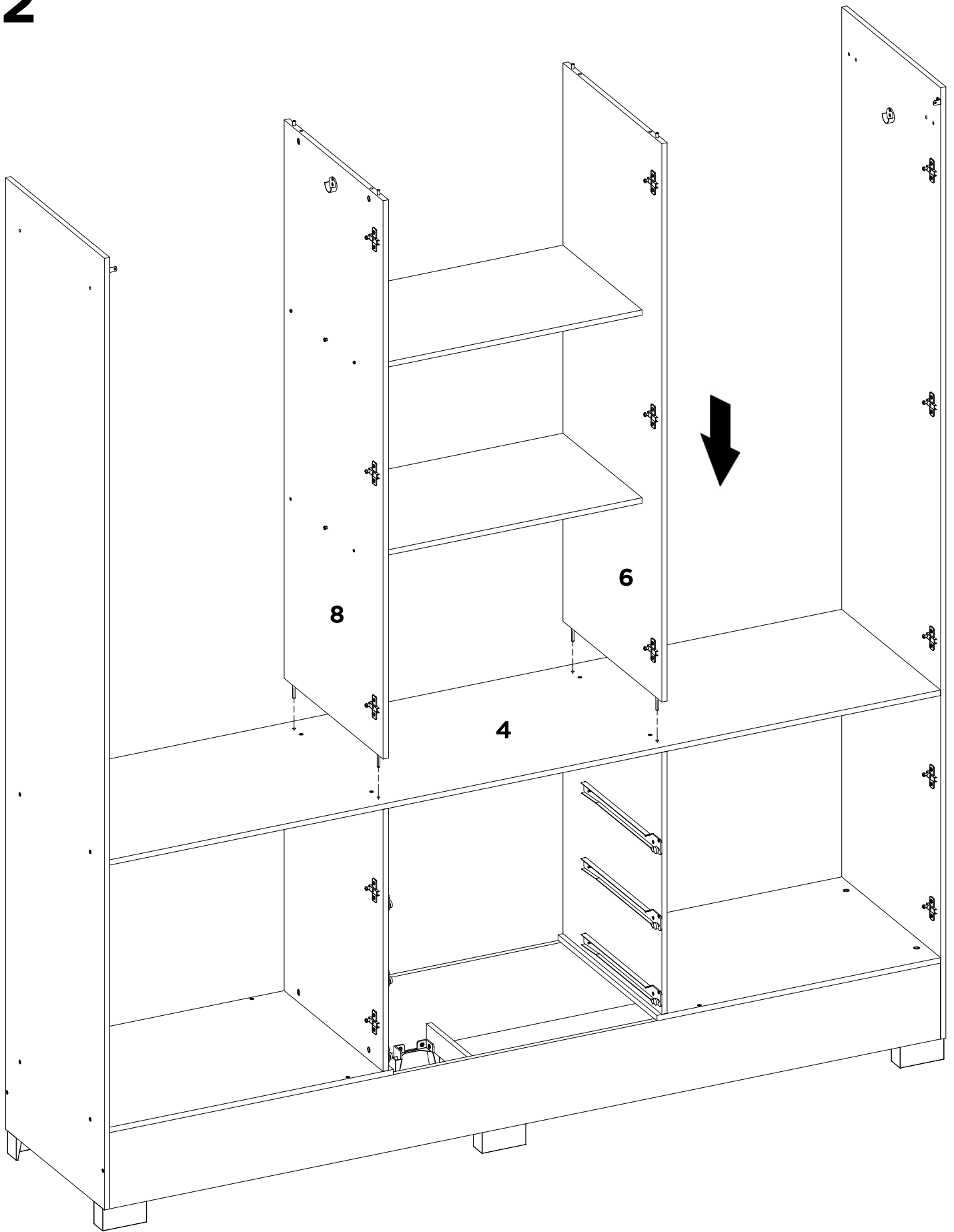
20A



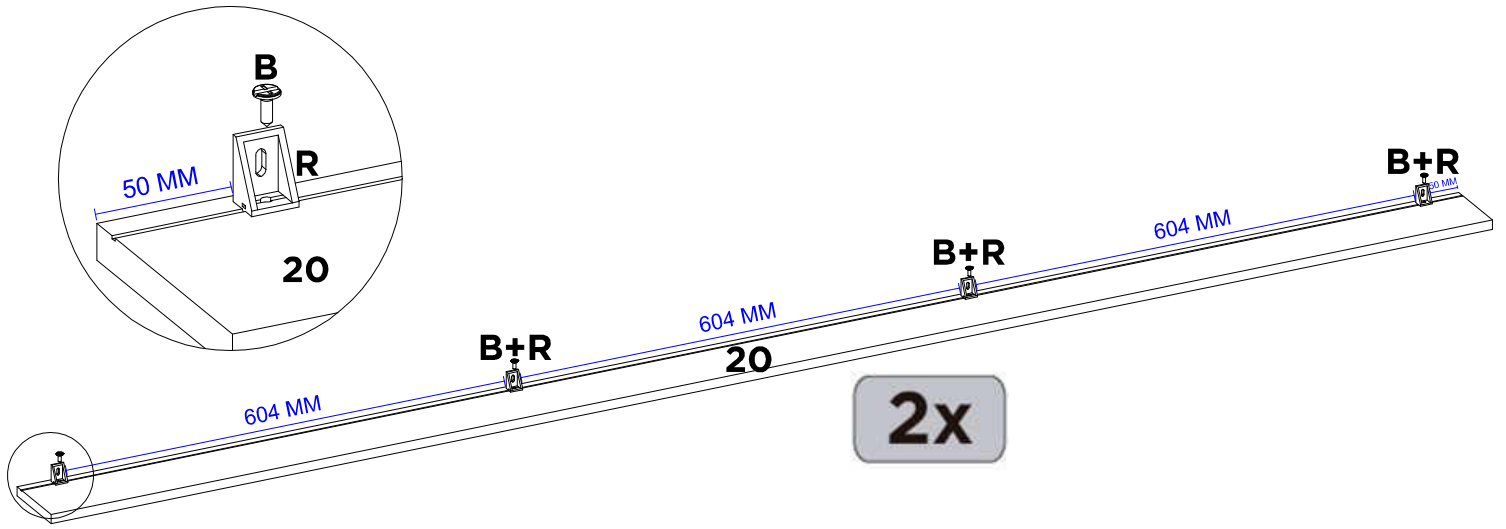
A	F	Q	S4	V	-	-	-
X2	X6	X3	X1	X2	-	-	-



H	-	-	-	-	-	-	-
X4	-	-	-	-	-	-	-

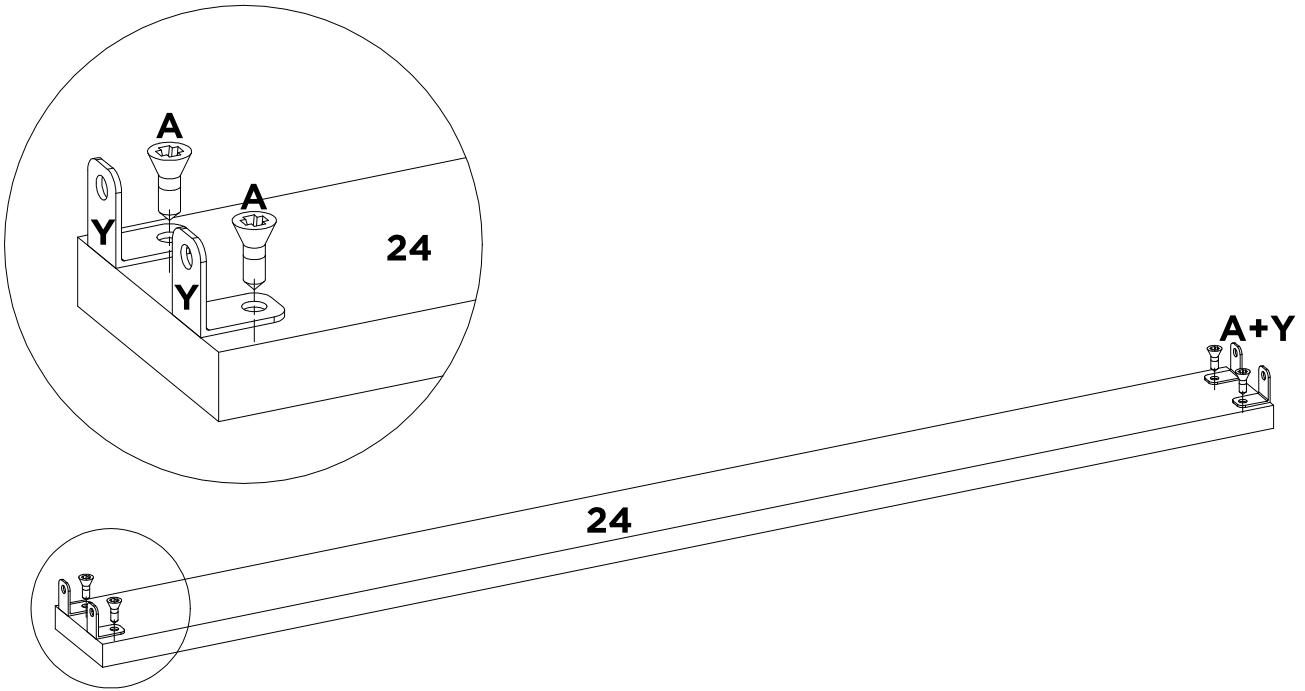


23



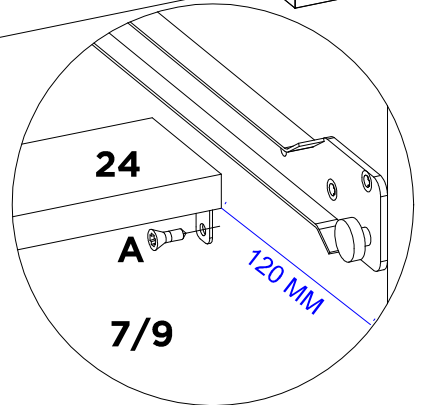
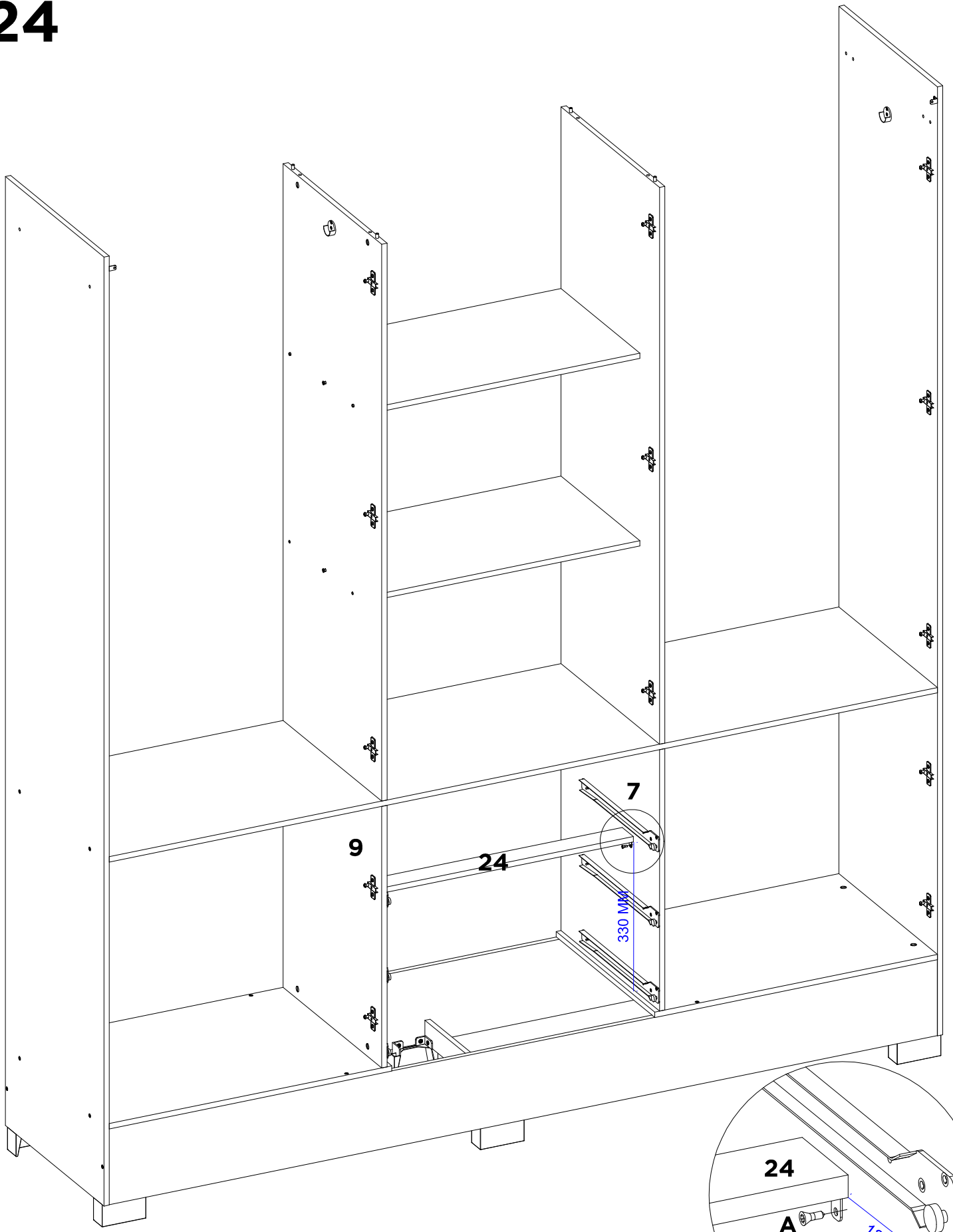
B	R	-	-	-	-	-	-
X8	X8	-	-	-	-	-	-

23A

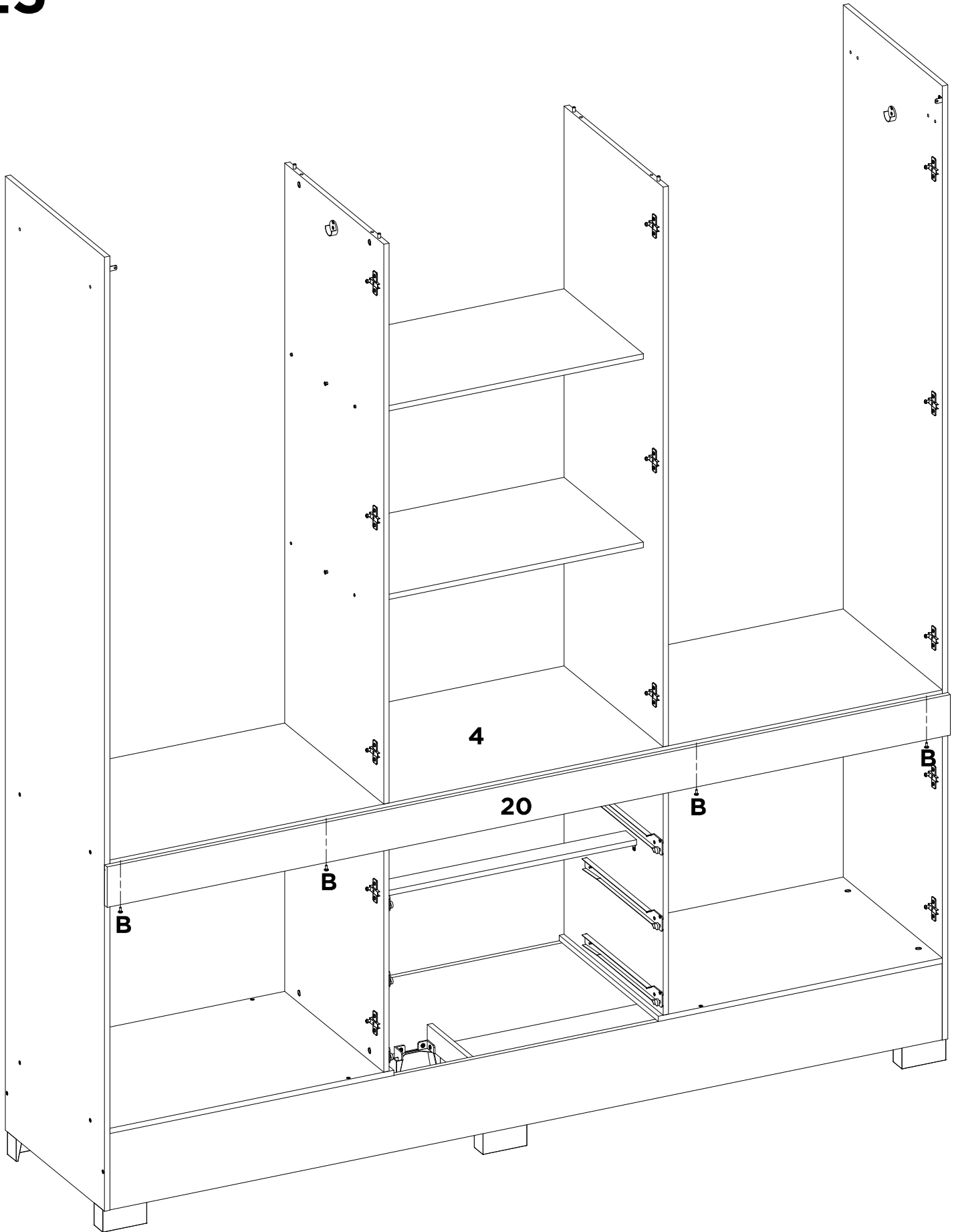


A	Y	-	-	-	-	-	-
X4	X4	-	-	-	-	-	-

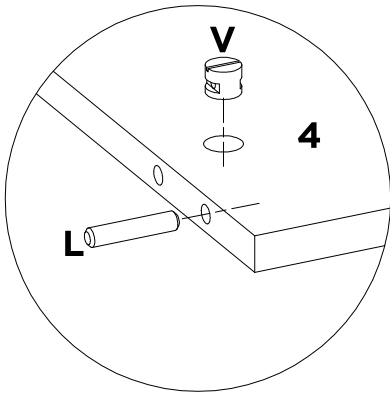
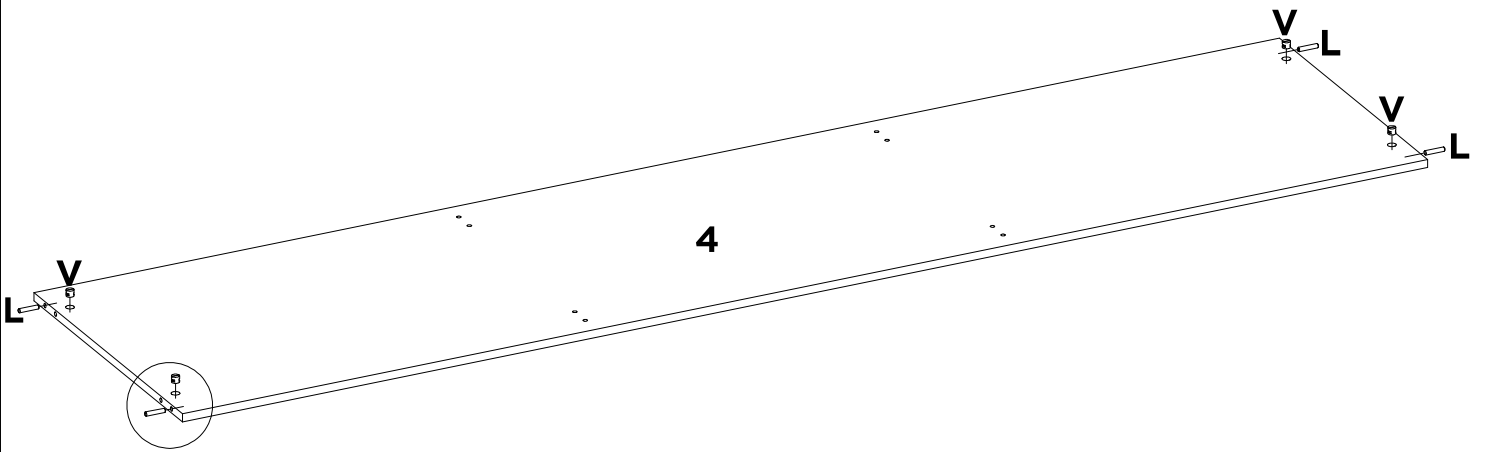
24



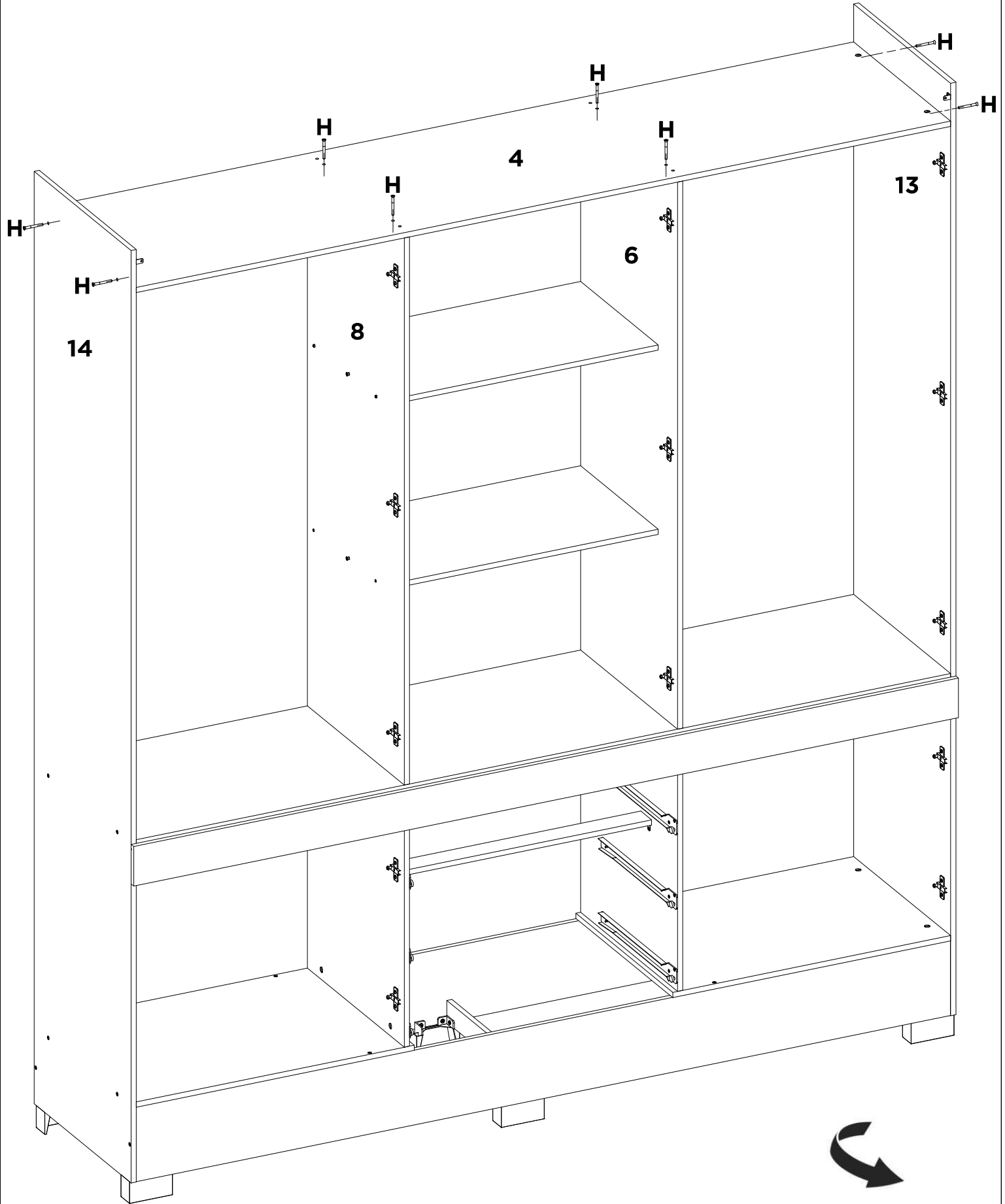
A	-	-	-	-	-	-	-	-
X4	-	-	-	-	-	-	-	-



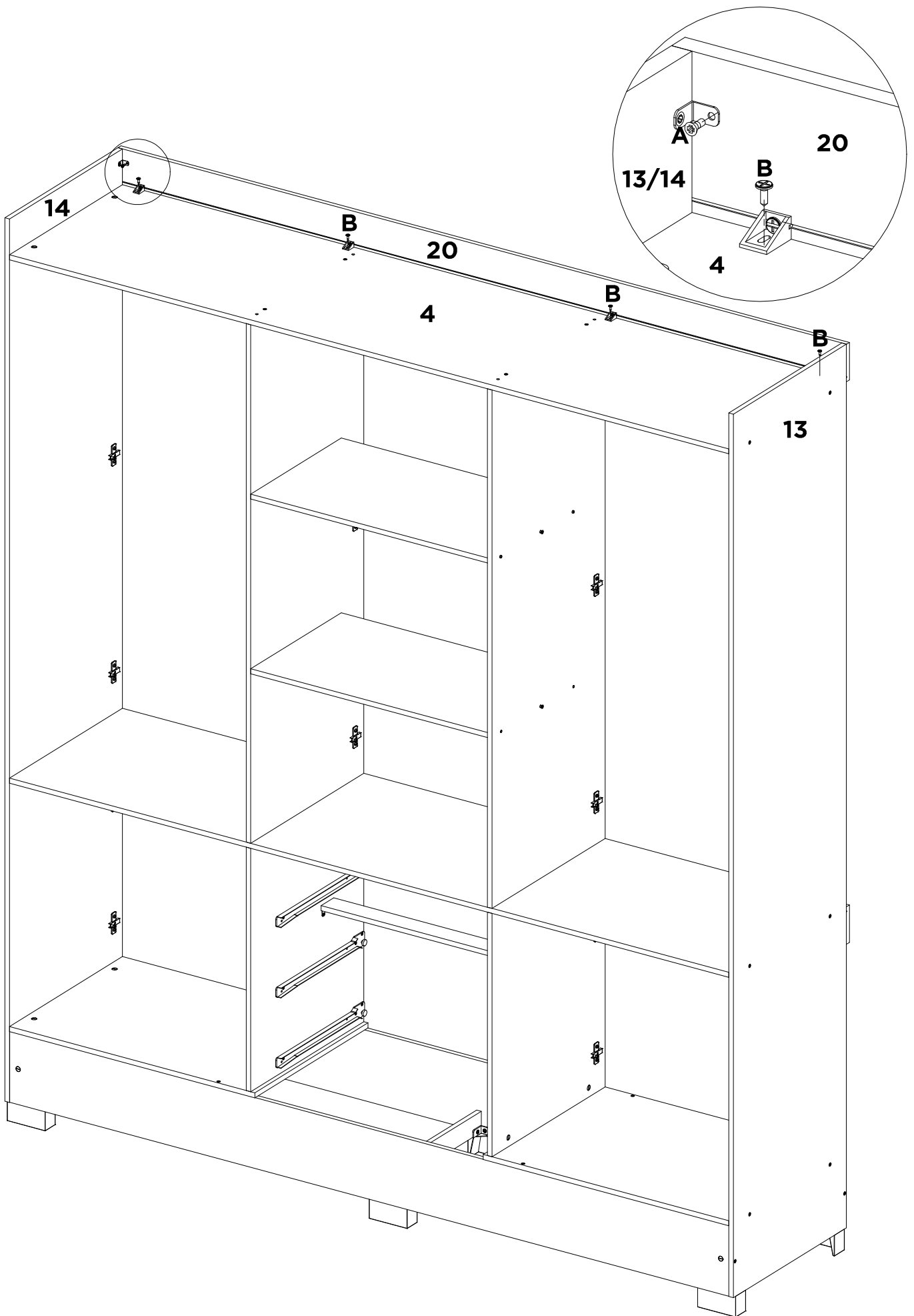
B	-	-	-	-	-	-	-
X4	-	-	-	-	-	-	-



L	V	-	-	-	-	-	-
X4	X4	-	-	-	-	-	-

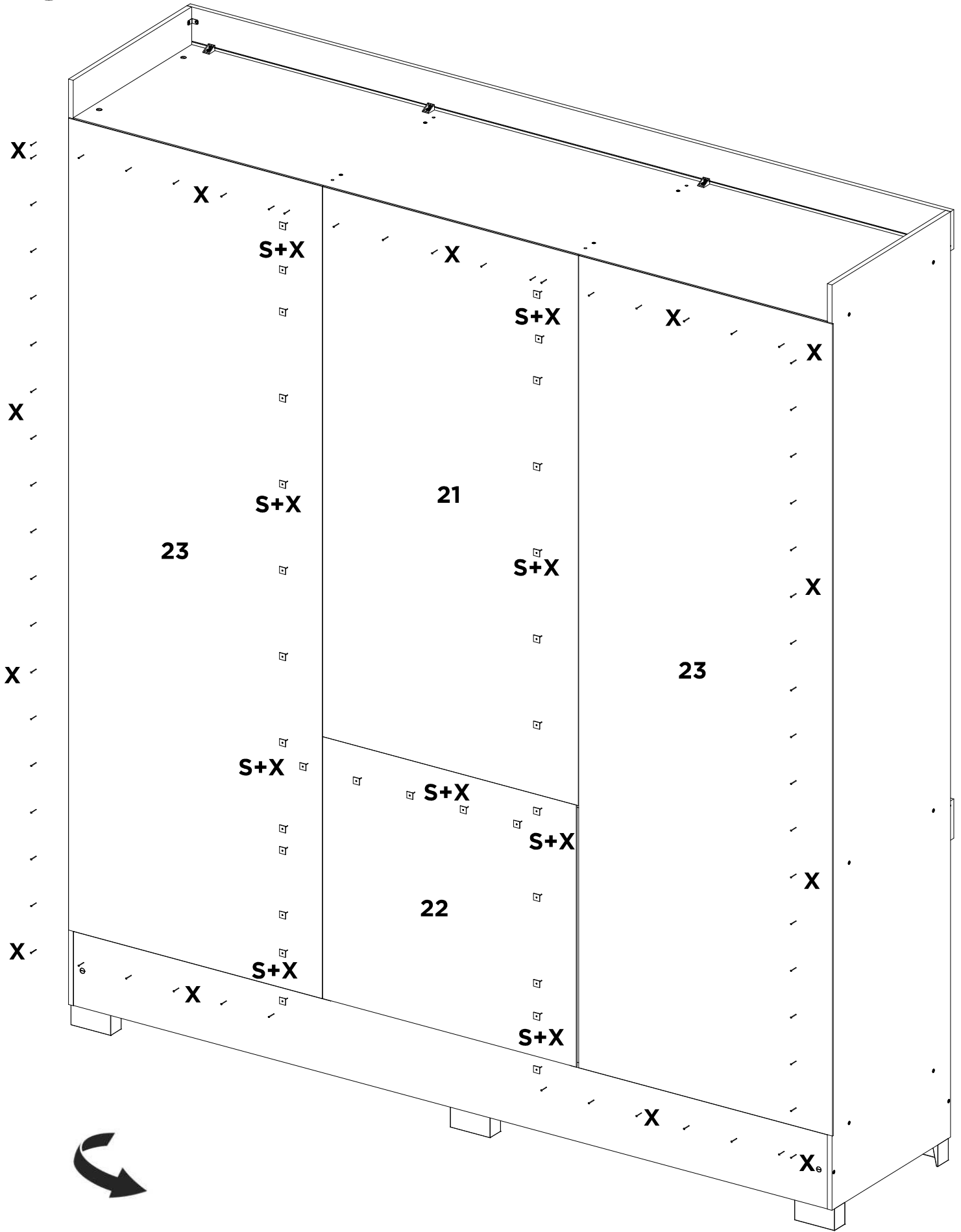


H	-	-	-	-	-	-	-	-
X8	-	-	-	-	-	-	-	-



A	B	-	-	-	-	-	-	-
X2	X4	-	-	-	-	-	-	-

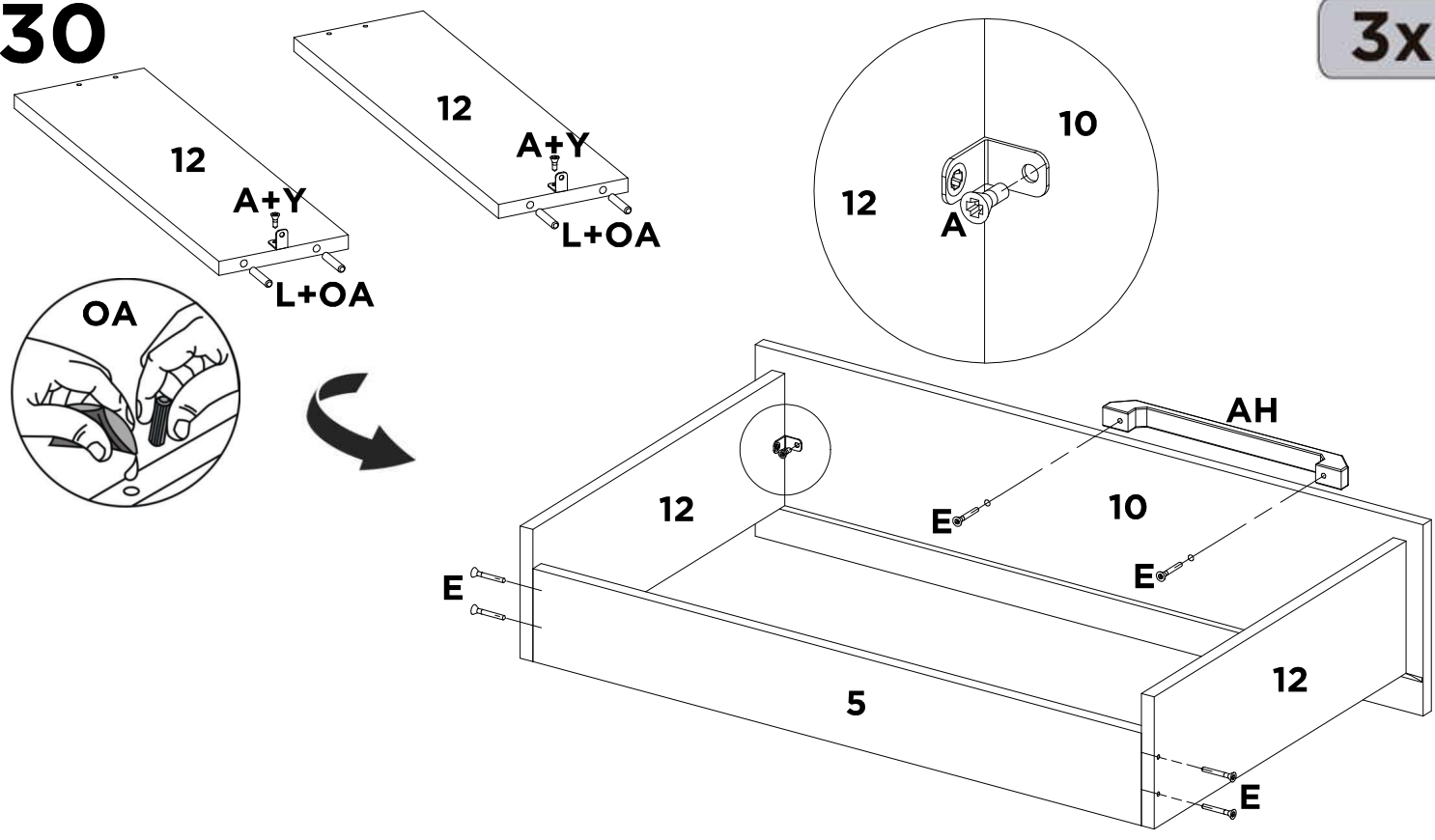
29



S	X	-	-	-	-	-	-
X30	X120	-	-	-	-	-	-

30

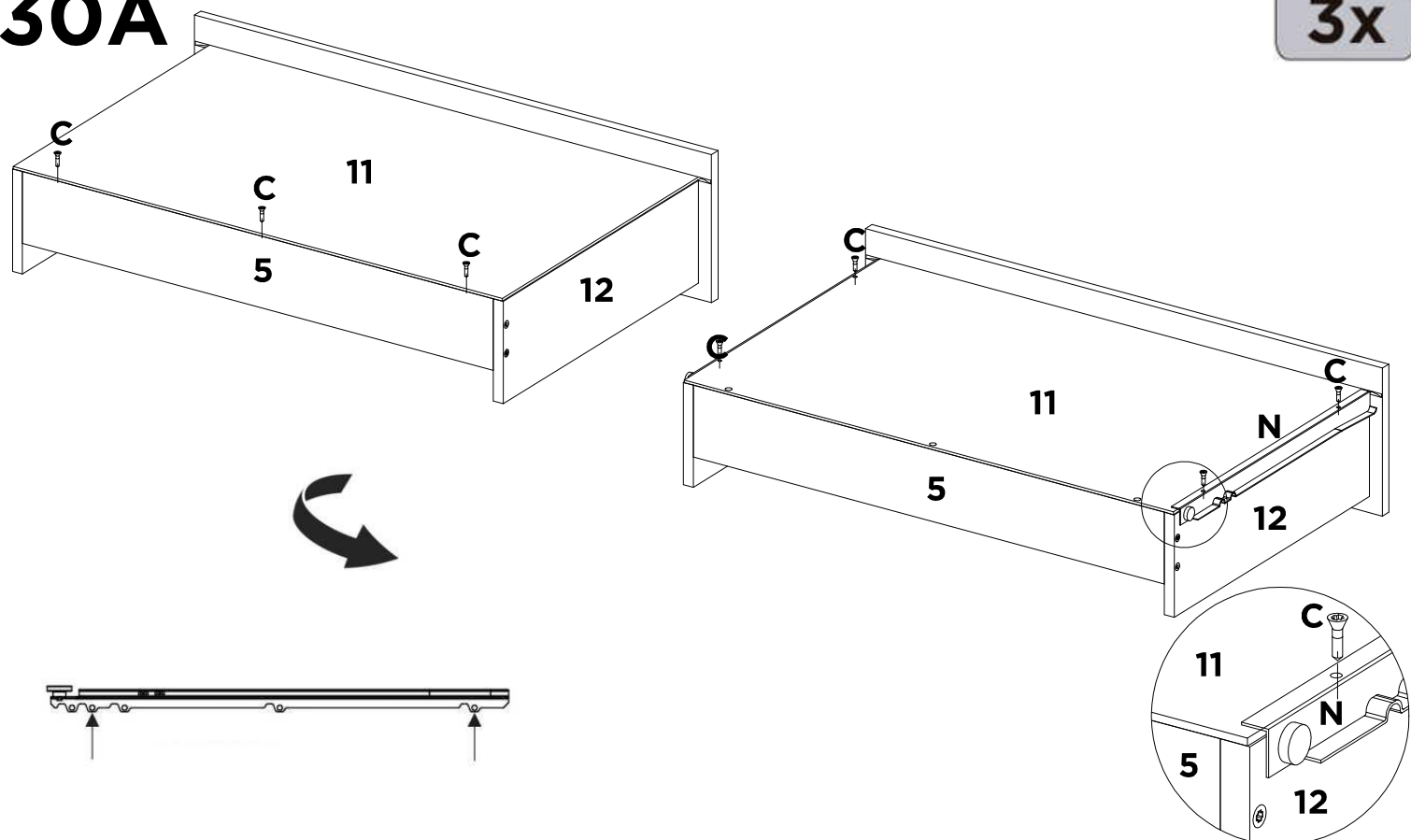
3x



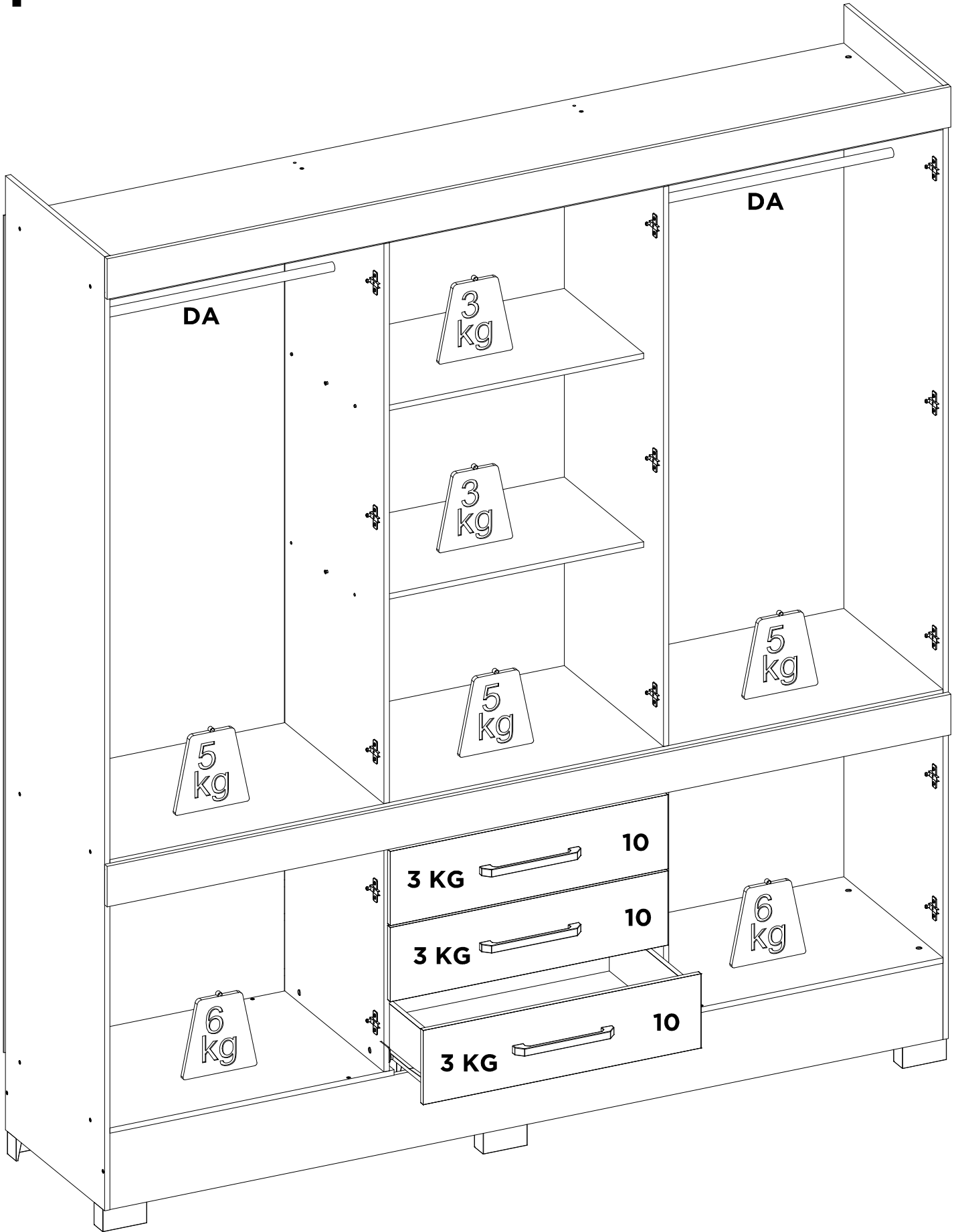
A	AH	E	L	OA	Y	-	-
X12	X3	X18	X12	X1	X6	-	-

30A

3x

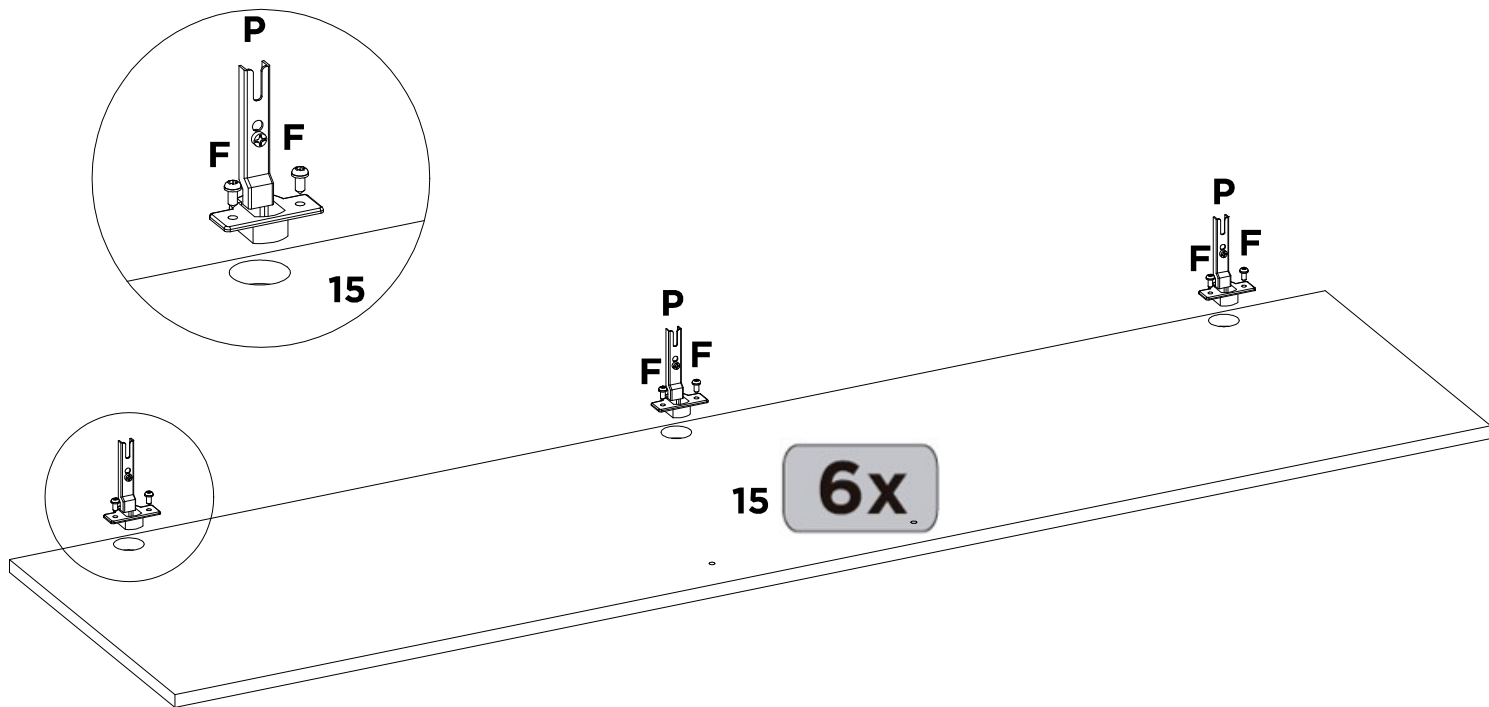


C	N	-	-	-	-	-	-
X21	X6	-	-	-	-	-	-



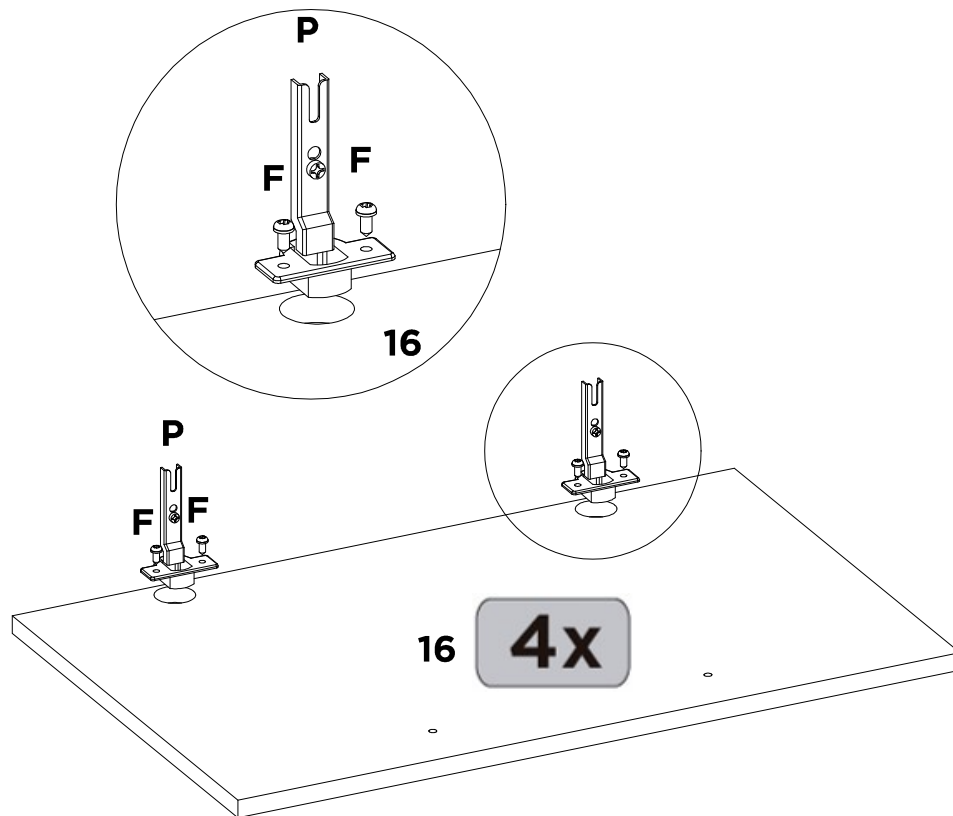
DA	-	-	-	-	-	-	-	-
X2	-	-	-	-	-	-	-	-

32

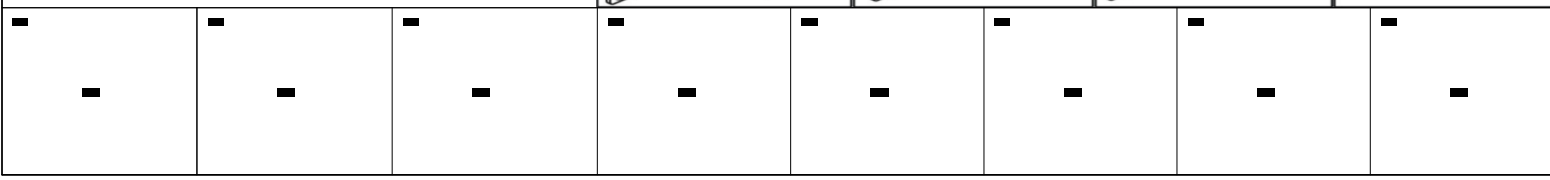
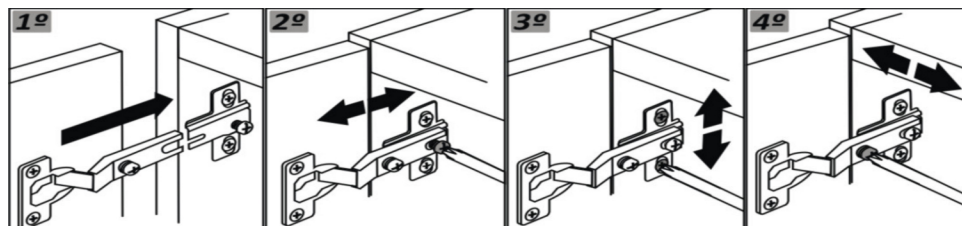
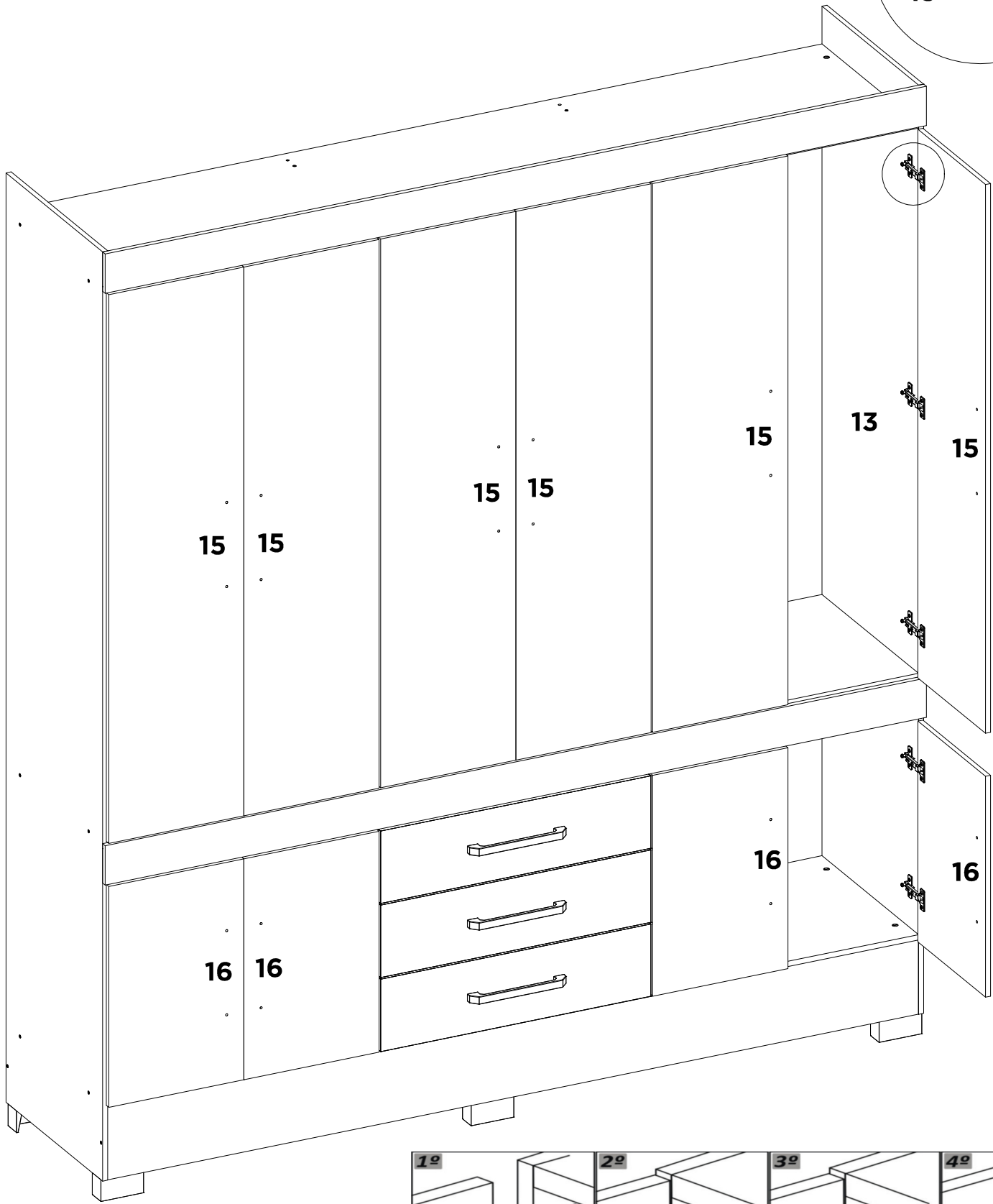
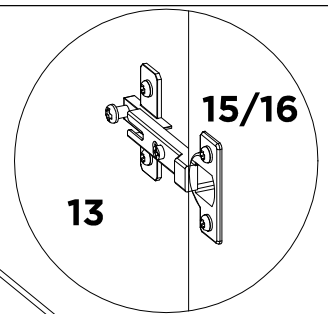


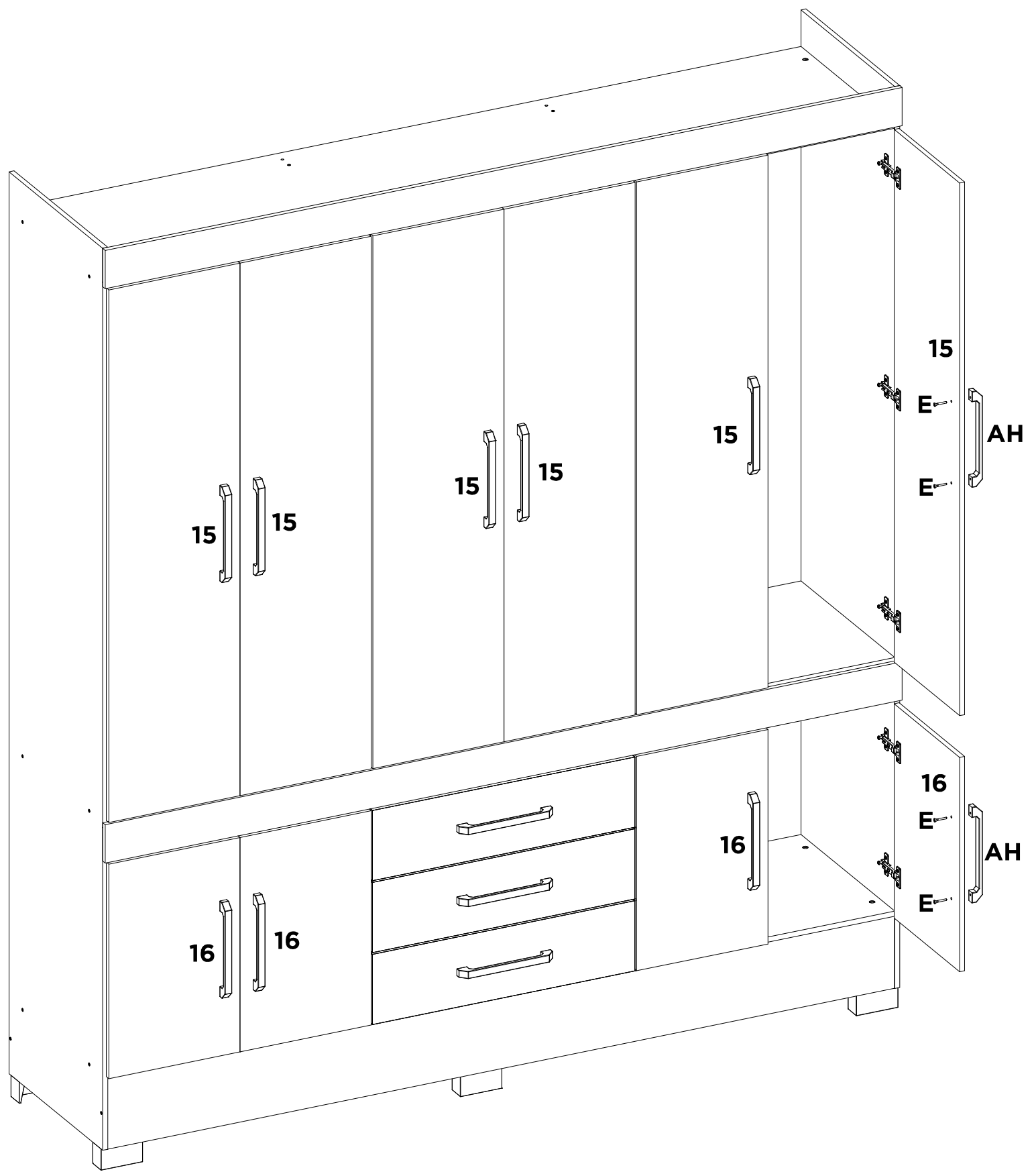
F	P	-	-	-	-	-	-
X36	X18	-	-	-	-	-	-

32A

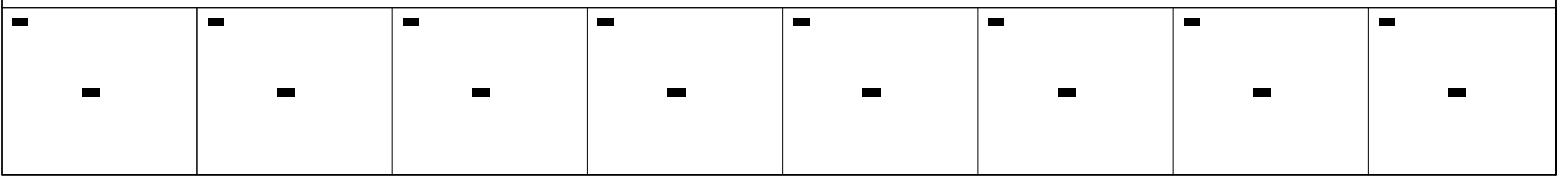


F	P	-	-	-	-	-	-
X16	X8	-	-	-	-	-	-





AH	E	-	-	-	-	-	-
X10	X20	-	-	-	-	-	-





DemóBILE