

 180 minutos
180 minutes

01

AVISO

Para limpeza do seu móvel utilize flanela seca ou levemente umedecida, sem produtos químicos!

WARNING

To clean your mobile use dry cloth or slightly moistened, no chemicals!

ADVERTENCIA

Para limpiar su mueble use un paño seco o ligeramente humedecido, sin productos químicos!



ISO 14001



ISO 9001



Descarte os resíduos de forma seletiva, conforme sua composição!

Dispose of waste selectively, according to its composition!

¡Elimine los residuos de forma selectiva, según su composición!

02

TERMO DE GARANTIA

Garantia de Qualidade

90 DIAS

90 dias de garantia do produto, conforme lei nº 8.078 do código do consumidor

TERMO DE GARANTIA -

O produto é garantido contra eventuais defeitos de fabricação, pelo prazo de 3 meses, contados a partir da emissão da nota fiscal da loja/site ao consumidor.

A MONTAGEM DO MÓVEL

NÃO É DE RESPONSABILIDADE DO FABRICANTE.

A garantia compreende a substituição de peças para reparação de possíveis defeitos de fabricação devidamente constatados pela loja/site e pelo fabricante, anotados durante o período de vigência da garantia. Portanto, ao constatar um eventual problema em seu produto, entre imediatamente em contato com a loja/site vendedor(a), que informará os procedimentos necessários.

Se constatado um eventual defeito de fabricação, as reposições necessárias ocorrerão num prazo de 30 (trinta) dias, ou outro previamente acordado entre o consumidor e o lojista/site, com anuência expressa da fabricante.

Eventuais assistências técnicas, de problemas não cobertos pela garantia, poderão ser exercidas, mediante orçamento previamente discutido e acordado com a loja/site vendedor(a) do produto e a fábrica, e neste caso terá seu custo arcado pelo consumidor.

Esta **GARANTIA** fica automaticamente inválida em caso de:

- O uso não for exclusivamente doméstico (dentro da casa); salvo os projetados e fabricados para outros fins;
- Na montagem e instalação do produto (que deve ser feito por um profissional de montagem de móveis) ou uso, não forem obedecidas as especificações e recomendações do Manual de Instruções de Montagem e instalação do produto, tais como, nivelamento do produto, adequação do local para instalação, uso correto dos parafusos e demais componentes de montagem, etc;
- Danos e/ou defeitos causados em qualquer componente do produto, pelo uso inadequado do mesmo ou por acidente e ações naturais, ou ainda, provenientes de danos causados por impactos, quedas, etc;
- Mancha na pintura causadas por agentes químicos ou abrasivos e/ou produtos de limpeza inadequados;
- Danos causados por chuvas, inundações, infiltrações de umidade, exposição inadequada do produto, más condições estruturais da casa, etc;
- Conserto que não sejam realizados pelos técnicos autorizados pela Loja/Site.
- Danos decorrentes de transporte inadequado, desgaste natural, bem como excesso de peso sobre o móvel; (vide Manual de Instruções de Montagem)
- Danos causados pela transferência ou venda do produto para terceiros;
- Danos causados por insetos, principalmente do tipo cupim, brocas e etc;

A MONTAGEM DO PRODUTO

A montagem do móvel não é de responsabilidade do fabricante. O montador deve seguir o Manual de Instruções de Montagem fornecido pela fábrica. A não se responsabiliza pelas instalações elétricas, hidráulicas, nem pela colocação de qualquer outro material que venha a ser agregado ao móvel durante ou após a instalação, que alterem a composição do móvel.

03

RECOMENDAÇÕES ÚTEIS Instalações, Conservação e Limpeza

- Todo móvel exposto com frequência a agentes tais como sol, maresia, chuva ou umidade, sofre alteração; portanto, escolha com cuidado a localização destinada à instalações do mesmo, evitando a incidência destes agentes naturais sobre o produto;
- Esse produto deve ser instalado por técnicos capacitados e ou autorizados pela loja/site onde foi adquirido, em local apropriado, longe de fontes de umidade e sobre uma superfície plana;
- Esse produto deve ser manuseado com cuidado, não podendo ser arrastado e evitando esforços excessivos que venham a comprometer as partes destinadas a fixação dos componentes;
- Nunca utilize álcool ou materiais abrasivos para limpeza e que possam comprometer a camada de verniz;
- Não utilize-o para apoiar cigarros acesos;
- Não colocar diretamente sobre o móvel, sem um isolante adequado, qualquer recipiente ou objeto com temperatura acima de 40°C;
- Utilize para limpeza uma flanela levemente umedecida com água.

DISPOSIÇÕES GERAIS

A , na busca constante da melhoria contínua em seus produtos, reserva-se o direito de alterar as características gerais, técnicas e estéticas de produto por ela produzido e comercializado sem prévio aviso, bem como também alterar as tonalidades das cores.

- Esse Termo de Garantia é válido apenas para produtos vendidos e utilizados no território brasileiro;
- Para sua comodidade o número de série (lote) de seu produto está localizado em uma etiqueta fixada na embalagem do produto. Guarde-o com você, preservando-o juntamente com este Termo de Garantia e principalmente a Nota fiscal do produto, sem a qual esta garantia não terá validade.
- Quando necessário, consulte a loja/site onde o seu produto foi adquirido, tendo sempre em mãos o número de série (lote) do produto e a nota fiscal.
- Não colocar materiais tais como: tecidos, papel, nylon ou qualquer outro material que possa vir a ser incendiado sobre qualquer instalação elétrica acoplada ao móvel (Ex: luminárias, interruptores, etc).
- Não deixe que crianças ou pessoas com deficiência mental acompanhem o montador na montagem do produto em sua casa, pois os produtos são compostos por pequenas peças, fragmentos e material químico (cola, parafusos, etc), podendo causar danos a saúde.

Pesos suportados:

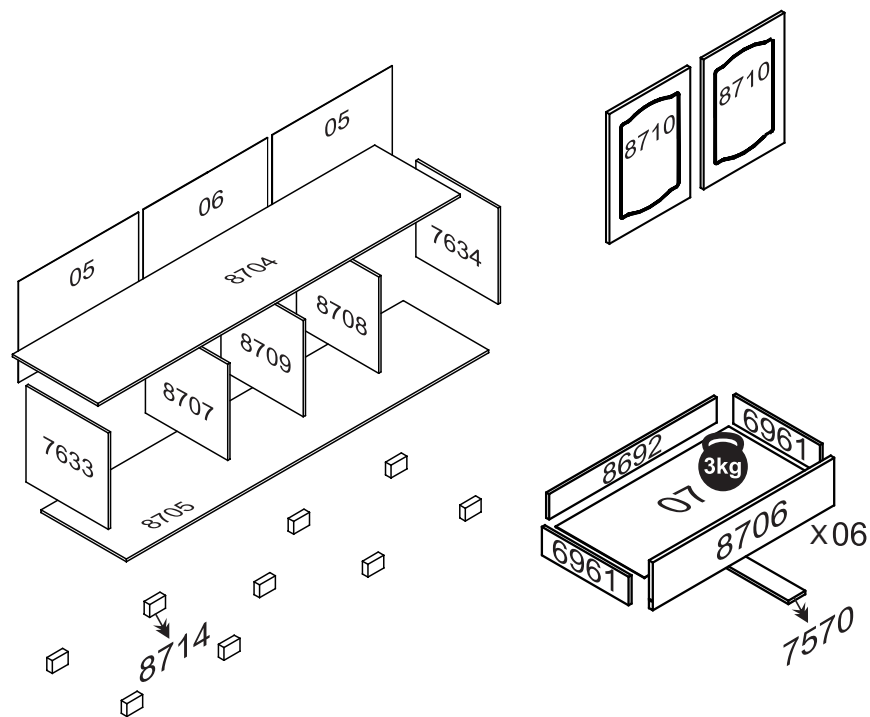
- **Camas de casal:** 180 kg em repouso (aproximadamente 90 kg por pessoa)
- **Camas de Solteiro:** 100 kg em repouso
- **Beliches, treliches:** - cama superior - 90kg em repouso
- cama inferior - 100 kg em repouso
- **Prateleiras com suporte plástico:** 5 kg

04




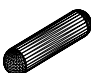


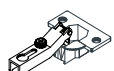


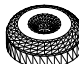


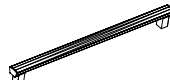




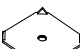


O peso máximo da carga exibido no desenho refere-se a objetos distribuídos de maneira uniforme sobre toda a área de contato da peça.

The maximum loading weight the image shows refers to objects distributed uniformly over the whole part contact area.

El peso máximo de carga informado en el diseño se refiere a objetos distribuidos uniformemente sobre totalidad de la área de contacto de la pieza.

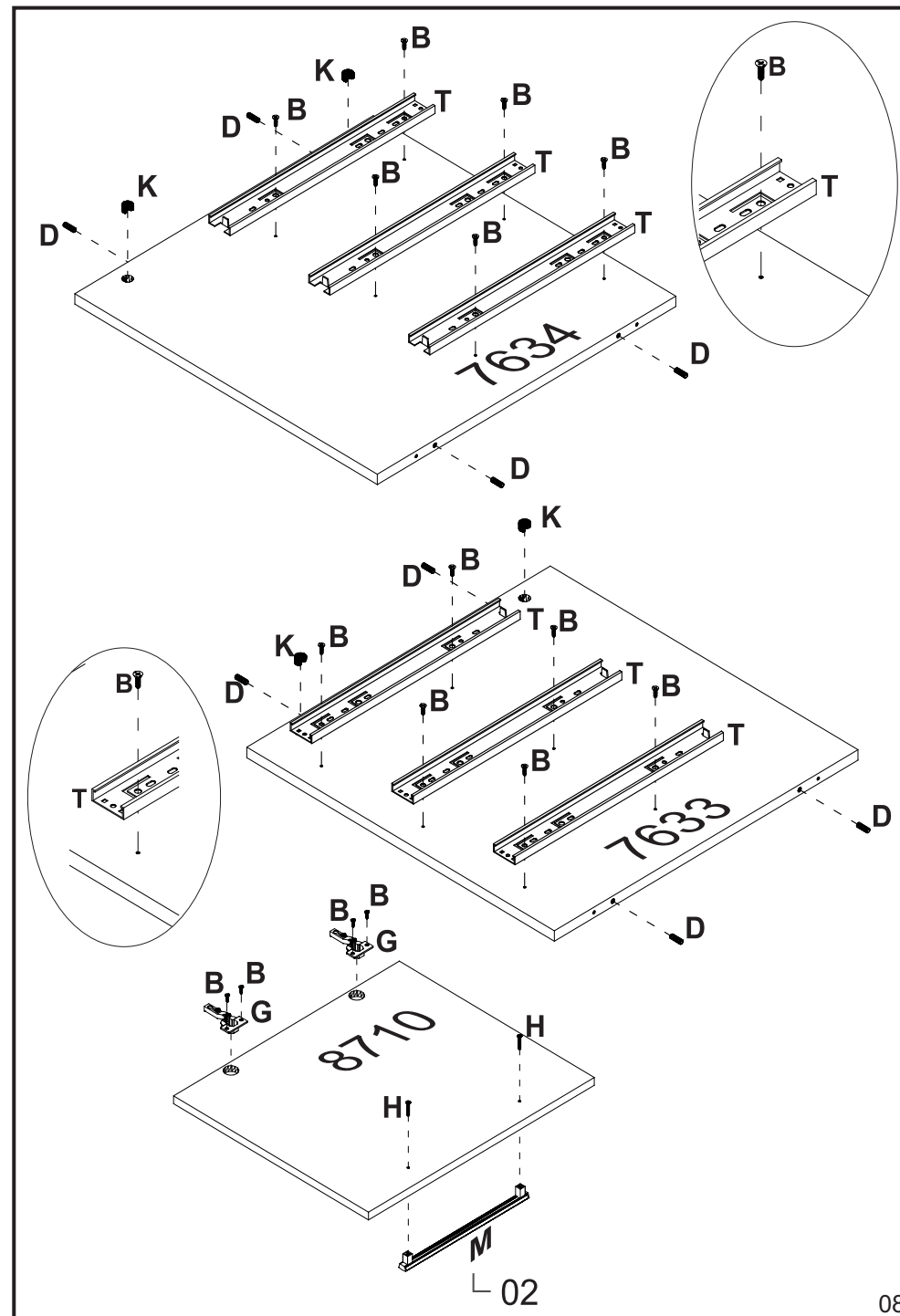


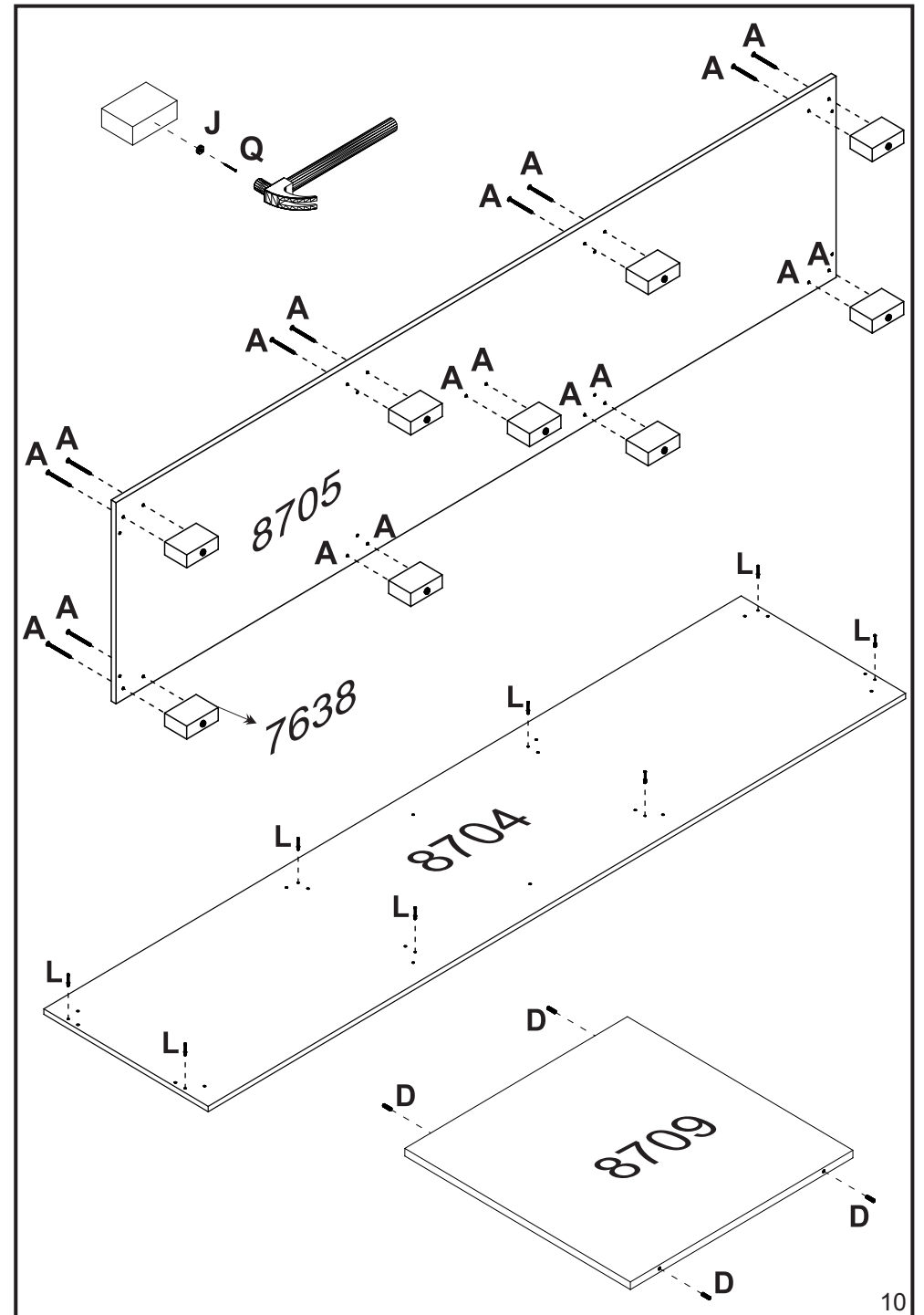
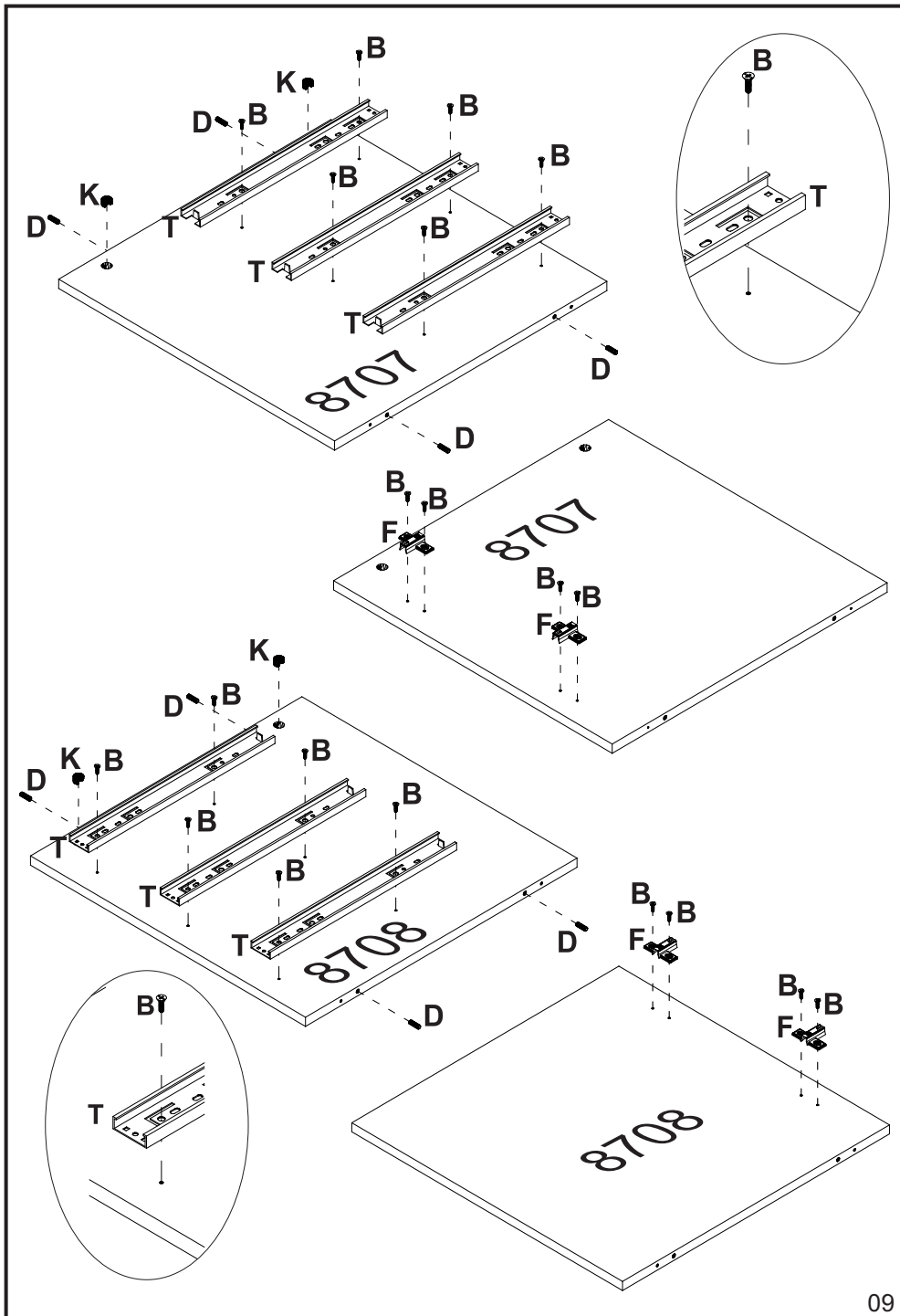
RELAÇÃO DE ACESSÓRIOS LIST OF ACCESSORIES • LISTA DE ACCESORIOS

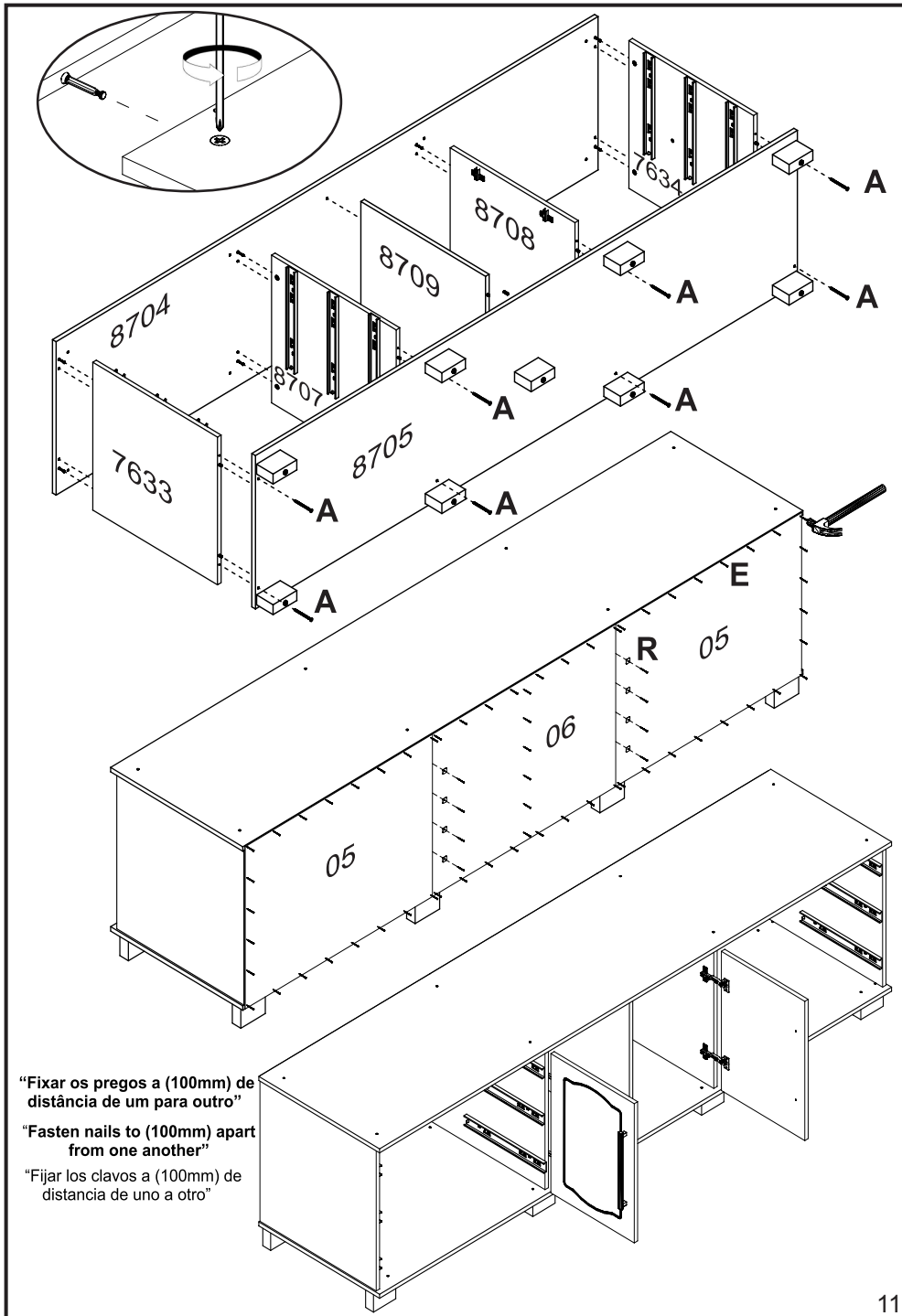
A 26  PARAFUSO FI CH PH 4,0x50 SCREW FI CH PH 4,0x50 TORNILLO FI CH PH 4,0x50	B 40  PARAFUSO FI CH PH 4,0x14 SCREW FI CH PH 4,0x14 TORNILLO FI CH PH 4,0x14	C 48  PARAFUSO FI CH PH 4,0x12 SCREW FI CH PH 4,0x12 TORNILLO FI CH PH 4,0x12	D 62  CAVILHA MADEIRA 6x25 WOOD PEG 6x25 TARUGO DE MADEIRA 6x25
E 166  PREGO 10x10 NAIL 10x10 CLAVO 10x10	F 04  CALÇO P/ DOBRA 5mm WEDGE FOR HINGE 5mm CALZO P/ BISAGRA 5mm	G 04  DOBRA METAL 26mm METAL HINGE 26mm BISAGRA METAL 26mm	H 16  PARAFUSO FI FL PH 3,5x30 SCREW FI FL PH 3,5x30 TORNILLO FI FL PH 3,5x30
I 12  CANTONEIRA METAL BRACKET METAL CANTONEIRA METAL	J 09  SAPATA REDONDA ROUNDED SHOE SAPATA REDONDA	K 08  CASTANHA GIROFIX 15x12 MINIFIX 15x12 MINIFIX 15x12	L 08  PINO GIROFIX 35mm GIROFIX PIN 35mm TORNILLO DEL GIROFIX 35mm
M 02  PUX. ATHOS 256mm HANDLE ATHOS 256mm TIRADOR ATHOS 256mm	N 06  PUX. ATHOS 160mm HANDLE ATHOS 160mm TIRADOR ATHOS 160mm	O 18  PARAFUSO FI CH PH 3,5x40 SCREW FI CH PH 3,5x40 TORNILLO FI CH PH 3,5x40	P 03  COLA PVA GLUE PVA COLA PVA
Q 09  PREGO 12x12 NAIL 12x12 CLAVO 12x12	R 10  FIXADOR FUNDO BACKBOARD'S FIXER FIJADOR DEL COSTADO	S 08  PARAFUSO UNIÃO UNION SCREW TORNILLO UNIÃO	T 06  CORR. ELESÓPICA 350mm TELESCOPIC SLIDES 350mm RIELES TELESCÓPICO 350mm

RELAÇÃO DE PEÇAS
LIST OF PARTS • LISTA DE PARTES

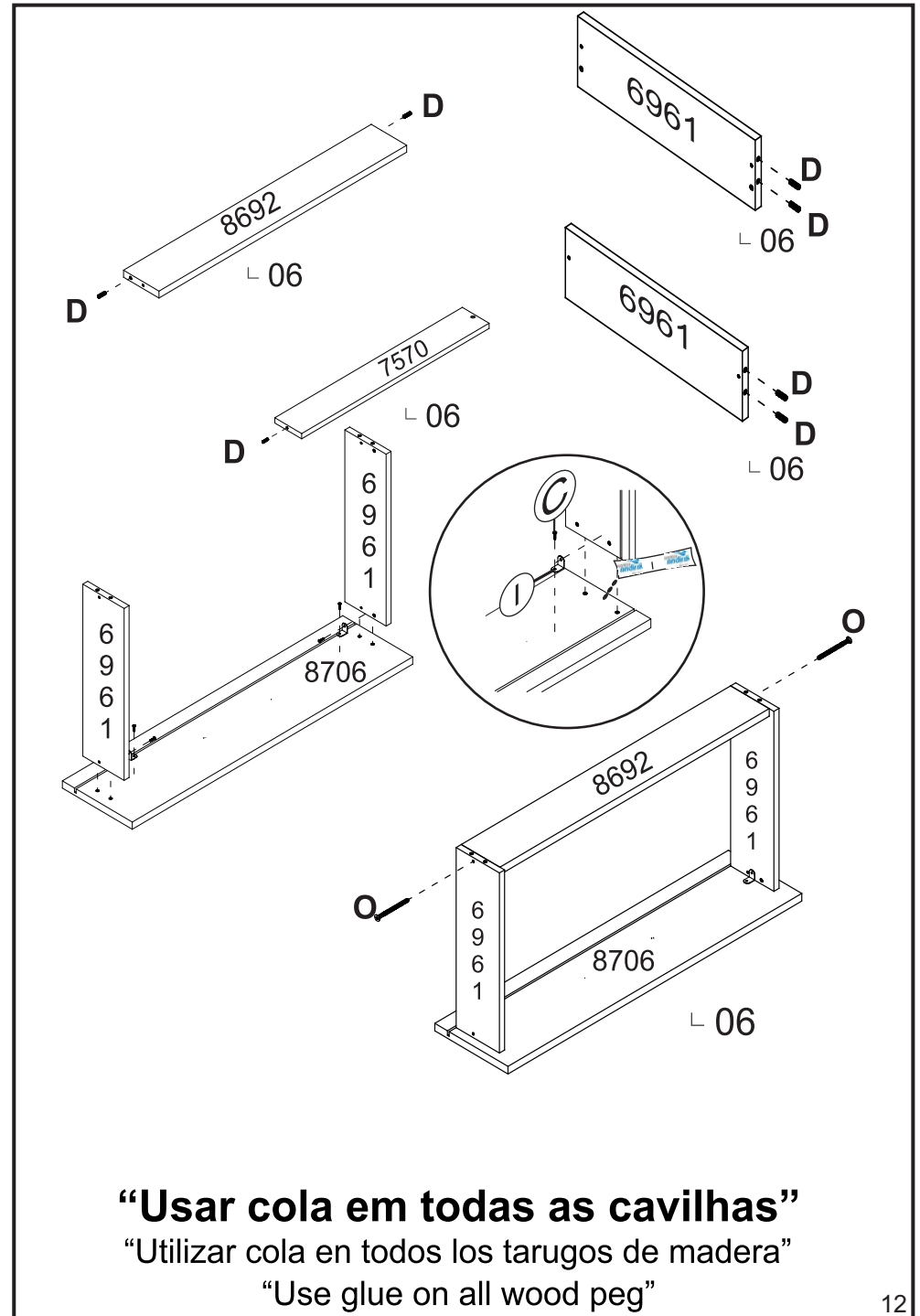
DESCRIÇÃO DESCRIPTION DESCRIPCIÓN	VOLUME VOLUME VOLUMEN	NÚMERO NUMBER NÚMERO	DIMENSÃO DIMENSION DIMENSIÓN	QUANTIDADE QUANTITY CANTIDAD
FUNDO GAV. DRAWER'S BOTTOM FONDO DEL CAJÓN	04	07	713x365x2,5	06
LAT. DE GAVETA SIDE DRAWER LATERAL DE CAJÓN	04	6961	357x101x12	12
TRAVA GAV. LOCK FOR DRAWER'S BOTTOM TRABA DEL CAJÓN	04	7570	357x70x12	07
LAT. EXT. ESQUERDA LEFT EXTERNAL SIDE LAT. EXTERNA IZQUIERDA	04	7633	527x520x15	01
LAT. EXT. DIREITA RIGHT EXTERNAL SIDE LAT. EXTERNA DERECHA	04	7634	527x520x15	01
TRAS. DE GAVETA DRAWER'S BACKBOARD TRASERO DE CAJÓN	04	8692	691x90x12	06
CHAPEU WARDROBE'S TOP TAPA SUPERIOR	04	8704	2290x540x15	01
BASE INFERIOR BOTTOM BASE BASE INFERIOR	04	8705	2290x540x15	01
LAT. INT. ESQUERDA LEFT INTERNAL SIDE LAT. INTERNA IZQUIERDA	04	8707	527x520x15	01
LAT. INT. DIREITA RIGHT INTERNAL SIDE LAT. INTERNA DERECHA	04	8708	527x520x15	01
LAT. INT. CENTRAL CENTRAL INTERNAL SIDE LAT. INTERNA CENTRAL	04	8709	527x520x15	01
PÉ FOOT PIE	04	8714	70x60x50	09
DESCRIÇÃO DESCRIPTION DESCRIPCIÓN	VOLUME VOLUME VOLUMEN	NÚMERO NUMBER NÚMERO	DIMENSÃO DIMENSION DIMENSIÓN	QUANTIDADE QUANTITY CANTIDAD
TRASEIRO G.R. WARDROBE'S BACKBOARD COSTADO DEL ROPERO	05	05	759x553x2,5	02
TRASEIRO G.R. WARDROBE'S BACKBOARD COSTADO DEL ROPERO	05	06	754x553x2,5	01
FRENTE GAV. DRAWER'S FRONT FRENTE DE CAJÓN	05	8706	748x170x15	06
PORTA DOOR PUERTA	05	8710	519x373x15	02



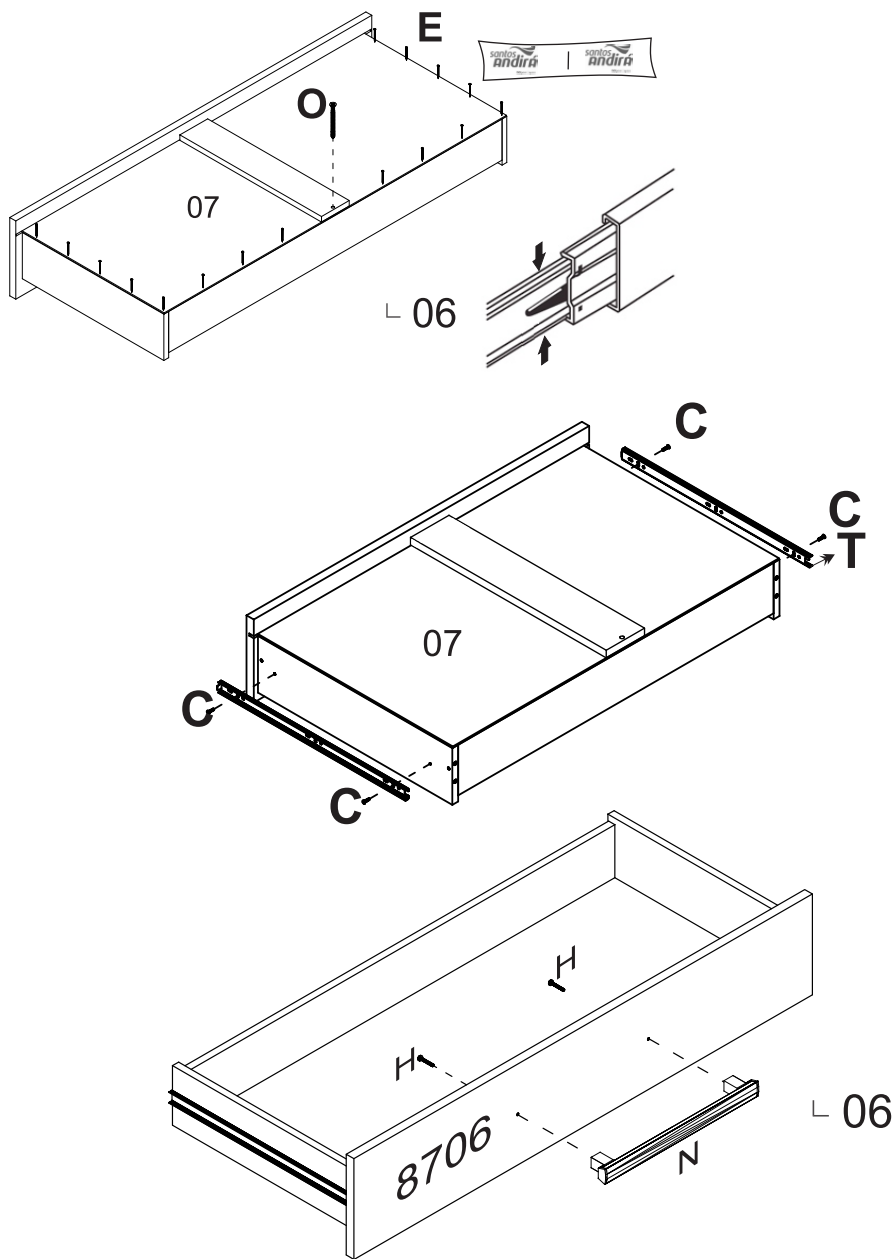




“Fixar os pregos a (100mm) de distância de um para outro”
 “Fasten nails to (100mm) apart from one another”
 “Fijar los clavos a (100mm) de distancia de uno a otro”



“Usar cola em todas as cavilhas”
 “Utilizar cola en todos los tarugos de madera”
 “Use glue on all wood peg”

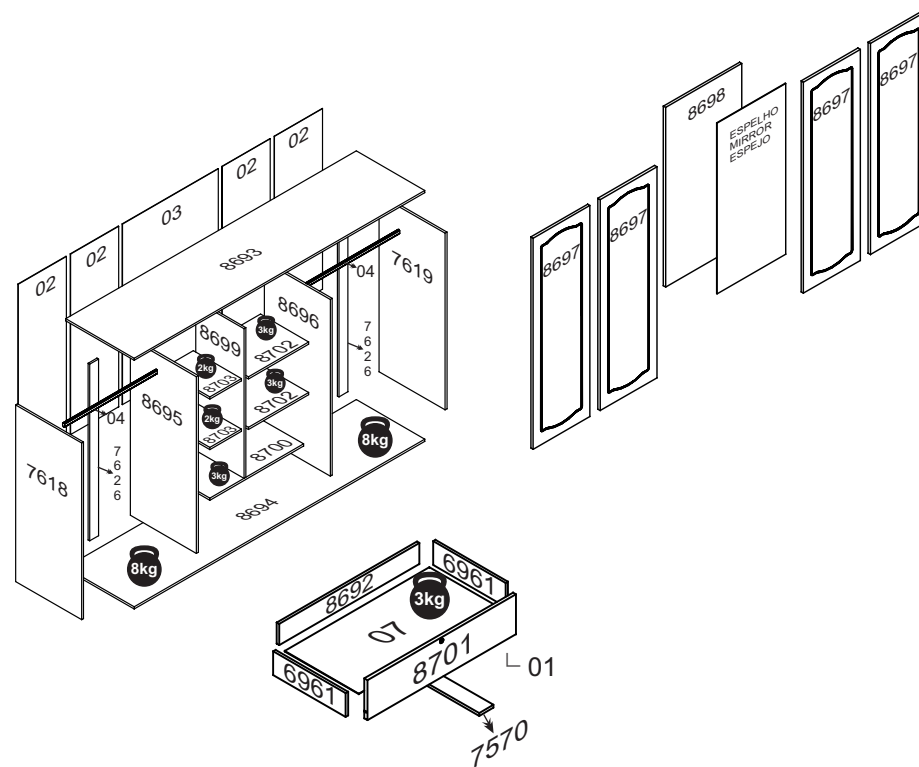


“Usar cola/ Use glue / Utilizar cola ”

O peso máximo da carga exibido no desenho refere-se a objetos distribuídos de maneira uniforme sobre toda a área de contato da peça.

The maximum loading weight the image shows refers to objects distributed uniformly over the whole part contact area.

El peso máximo de carga informado en el diseño se refiere a objetos distribuidos uniformemente sobre totalidad de la área de contacto de la pieza.



RELAÇÃO DE ACESSÓRIOS
LIST OF ACCESSORIES • LISTA DE ACCESORIOS

A 20  PARAFUSO FI CH PH 4,0x50 SCREW FI CH PH 4,0x50 TORNILLO FI CH PH 4,0x50	B 124  PARAFUSO FI CH PH 4,0x14 SCREW FI CH PH 4,0x14 TORNILLO FI CH PH 4,0x14	C 05  BATENTE PARA PORTA DOOR STOP MARCO DE LA PUERTA	D 31  CAVILHA MADEIRA 6x25 WOOD PEG 6x25 TARUGO DE MADEIRA 6x25
E 127  PREGO 10x10 NAIL 10x10 CLAVO 10x10	F 12  CALÇO P/ DOBRA 5mm WEDGE FOR HINGE 5mm CALZO P/ BISAGRA 5mm	G 12  DOBRA METAL 26mm METAL HINGE 26mm BISAGRA METAL 26mm	H 10  PARAFUSO FI FL PH 3,5x30 SCREW FI FL PH 3,5x30 TORNILLO FI FL PH 3,5x30
I 03  DOBRA 26mm C/CALÇO HINGE 26mm WITH WEDGE BISAGRA 26mm C/CALZO	J 08  SUPORTE PRATELEIRA SUPPORT SHELF SOPORTE ESTANTE	K 16  CASTANHA GIROFIX 15x12 MINIFIX 15x12 MINIFIX 15x12	L 16  PINO GIROFIX 35mm GIROFIX PIN 35mm TORNILLO DEL GIROFIX 35mm
M 16  TAMPA GIROFIX BEGE DALMAR GIROFIX COVER BEGE DALMAR TAPA DEL GIROFIX BEGE DALMAR	N 04  PUX. ATHOS 256mm HANDLE ATHOS 256mm TIRADOR ATHOS 256mm	O 04  PORCA CILINDRICA 12x09 CYLINDRICAL NUT 12x09 TUERCA CILINDRICA 12x09	P 04  SUPORTE CABIDEIRO OB. HANGER HOLDER SOPORTE PARA PERCHERO
Q 14  FIXADOR FUNDO BACKBOARD'S FIXER FIJADOR DEL COSTADO	R 01  CORR. ELESCÓPICA 350mm TELESCOPIC SLIDES 350mm RIELES TELESCÓPICO 350mm	S 01  FECHADURA PARA GAVETA DRAWER LOCK BLOQUEO DE CAJÓN	T 03  PARAFUSO FI CH PH 3,5x40 SCREW FI CH PH 3,5x40 TORNILLO FI CH PH 3,5x40
U 02  CANTONEIRA METAL BRACKET METAL CANTONEIRA METAL	V 08  PARAFUSO FI CH PH 4,0x12 SCREW FI CH PH 4,0x12 TORNILLO FI CH PH 4,0x12	N 01  PUX. ATHOS 160mm HANDLE ATHOS 160mm TIRADOR ATHOS 160mm	

RELAÇÃO DE PEÇAS
LIST OF PARTS • LISTA DE PARTES

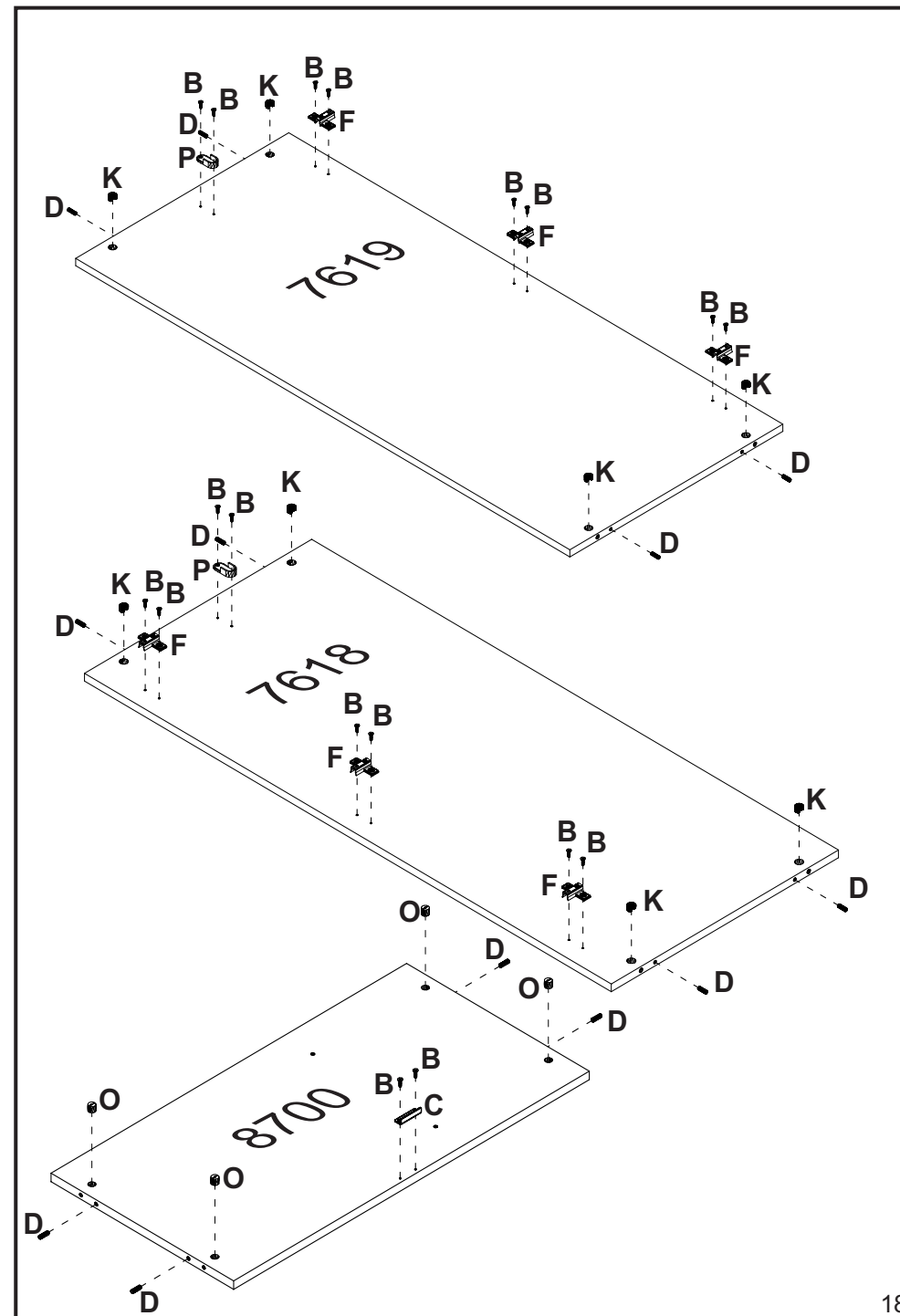
DESCRIÇÃO DESCRIPTION DESCRIPCIÓN	VOLUME VOLUME VOLUMEN	NÚMERO NUMBER NÚMERO	DIMENSÃO DIMENSION DIMENSIÓN	QUANTIDADE QUANTITY CANTIDAD
CABIDEIRO OB. FRIZADO FRIZZED OBLONG HANGER PERCHERO OB. FRIZADO	01	04	731mm	02
VISTA SUPERIOR SUPERIOR FRONTAGE VISTA SUPERIOR	01	7612	2290x70x25	01
VISTA LAT. ESQ. LEFT FRONTAGE SIDE VISTA LATERAL IZQUIERDA	01	7613	470x70x25	01
VISTA LAT. DIR. RIGHT FRONTAGE SIDE VISTA LATERAL DERECHA	01	7614	470x70x25	01
LAT. EXT. ESQ. LEFT EXTERNAL SIDE LAT. EXTERNA IZQUIERDA	01	7618	1206x520x15	01
LAT. EXT. DIR. RIGHT EXTERNAL SIDE LAT. EXTERNA DERECHA	01	7619	1206x520x15	01
APOIO SUPPORT APOYO	01	7626	1206x70x15	02
CHAPEU WARDROBE'S TOP TAPA SUPERIOR	01	8693	2290x540x15	01
BASE INFERIOR BOTTOM BASE BASE INFERIOR	01	8694	2290x540x15	01
LAT. INT. ESQ. LEFT INTERNAL SIDE LAT. INTERNA IZQUIERDA	01	8695	1206x520x15	01
LAT. INT. DIR. RIGHT INTERNAL SIDE LAT. INTERNA DERECHA	01	8696	1206x520x15	01
TAMPO COVER TAPA	01	8702	475x360x15	02
DESCRIÇÃO DESCRIPTION DESCRIPCIÓN	VOLUME VOLUME VOLUMEN	NÚMERO NUMBER NÚMERO	DIMENSÃO DIMENSION DIMENSIÓN	QUANTIDADE QUANTITY CANTIDAD
TRASEIRO G.R. WARDROBE'S BACKBOARD COSTADO DEL ROPERO	02	02	1232x379x2.5	04
TRASEIRO G.R. WARDROBE'S BACKBOARD COSTADO DEL ROPERO	02	03	1232x755x2.5	01
PORTA DOOR PUERTA	02	8697	1200x373x15	04
DESCRIÇÃO DESCRIPTION DESCRIPCIÓN	VOLUME VOLUME VOLUMEN	NÚMERO NUMBER NÚMERO	DIMENSÃO DIMENSION DIMENSIÓN	QUANTIDADE QUANTITY CANTIDAD
FUNDO GAV. DRAWER'S BOTTOM FONDO DEL CAJÓN	03	07	713x365x2.5	01

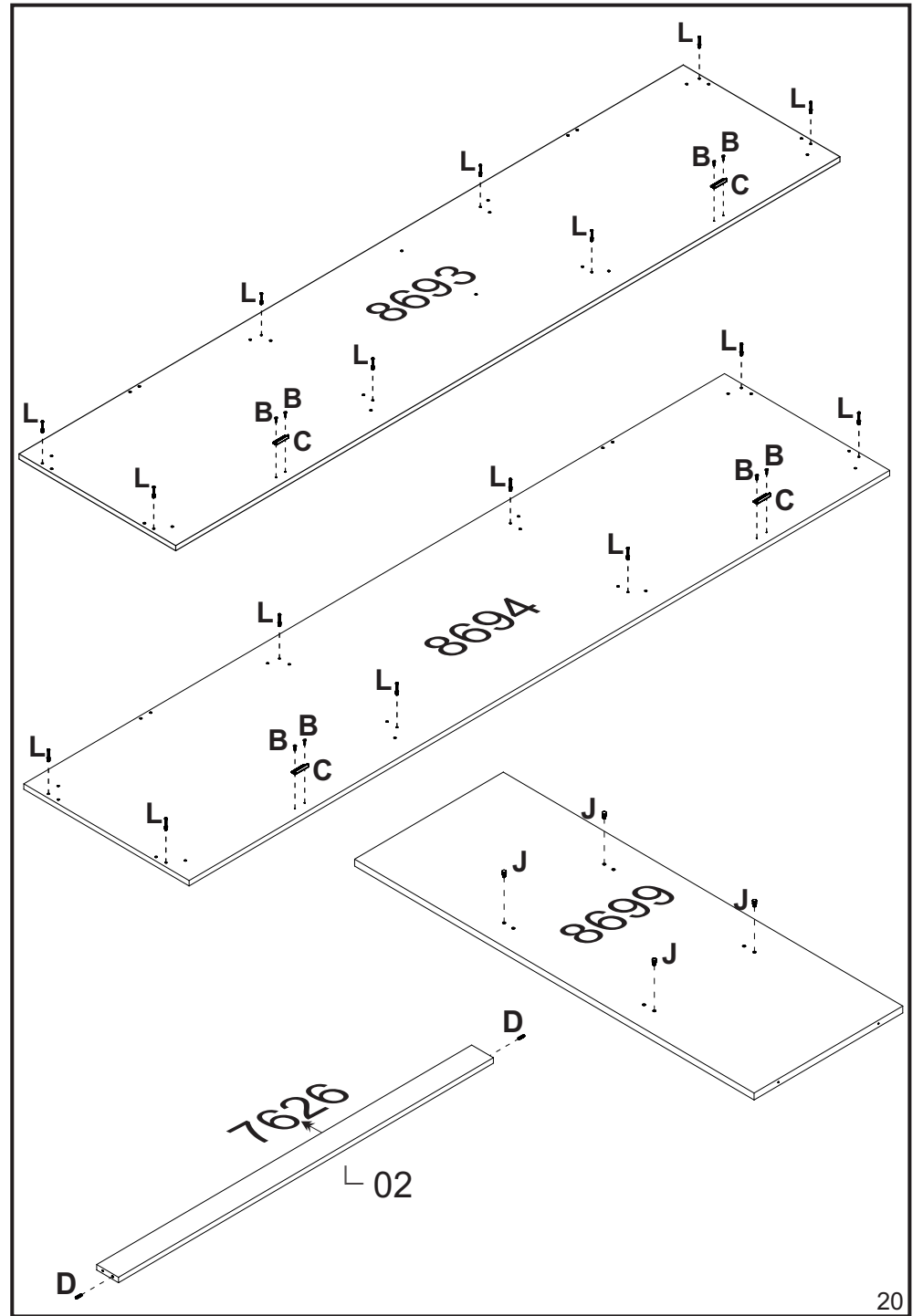
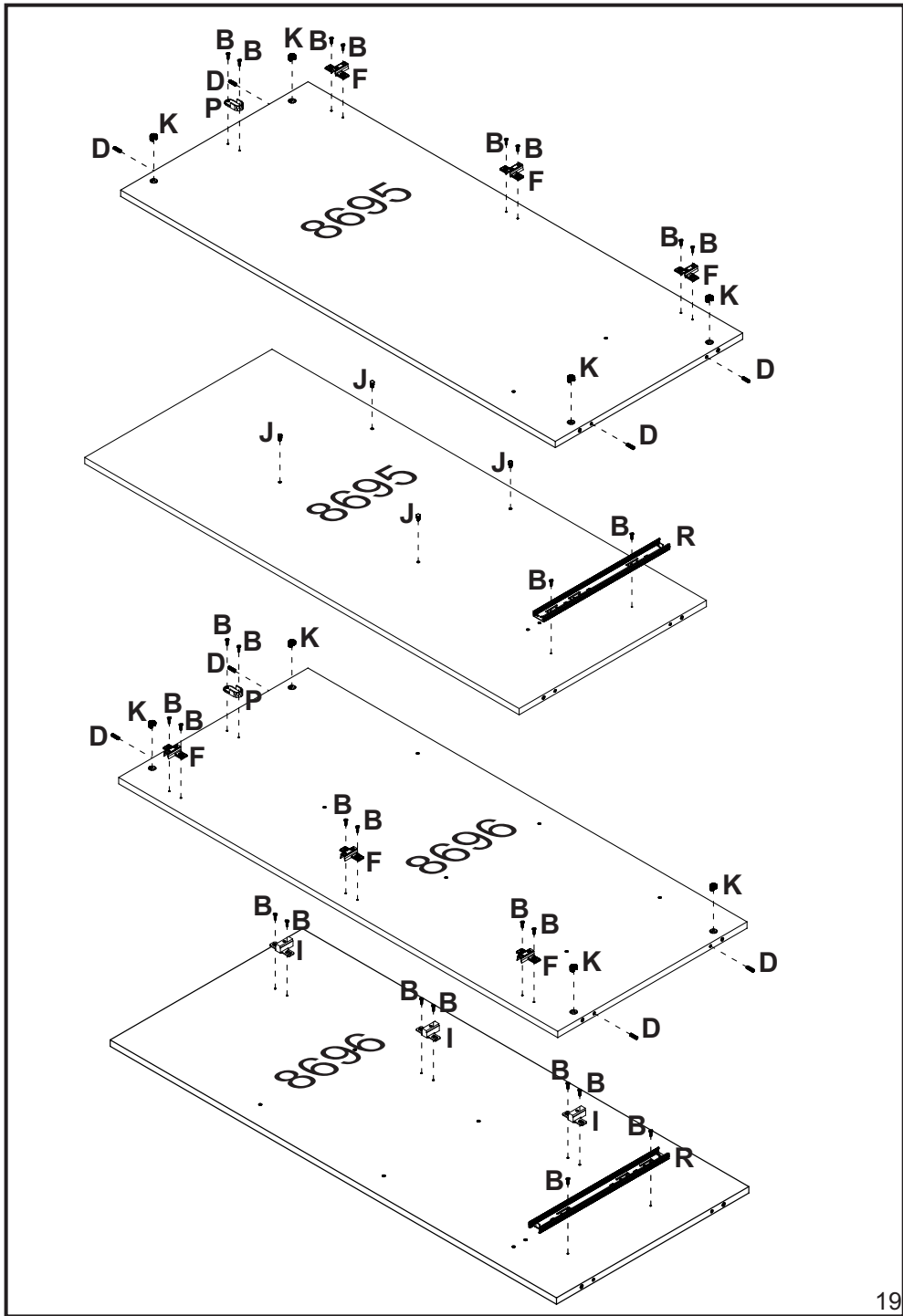
RELAÇÃO DE PEÇAS

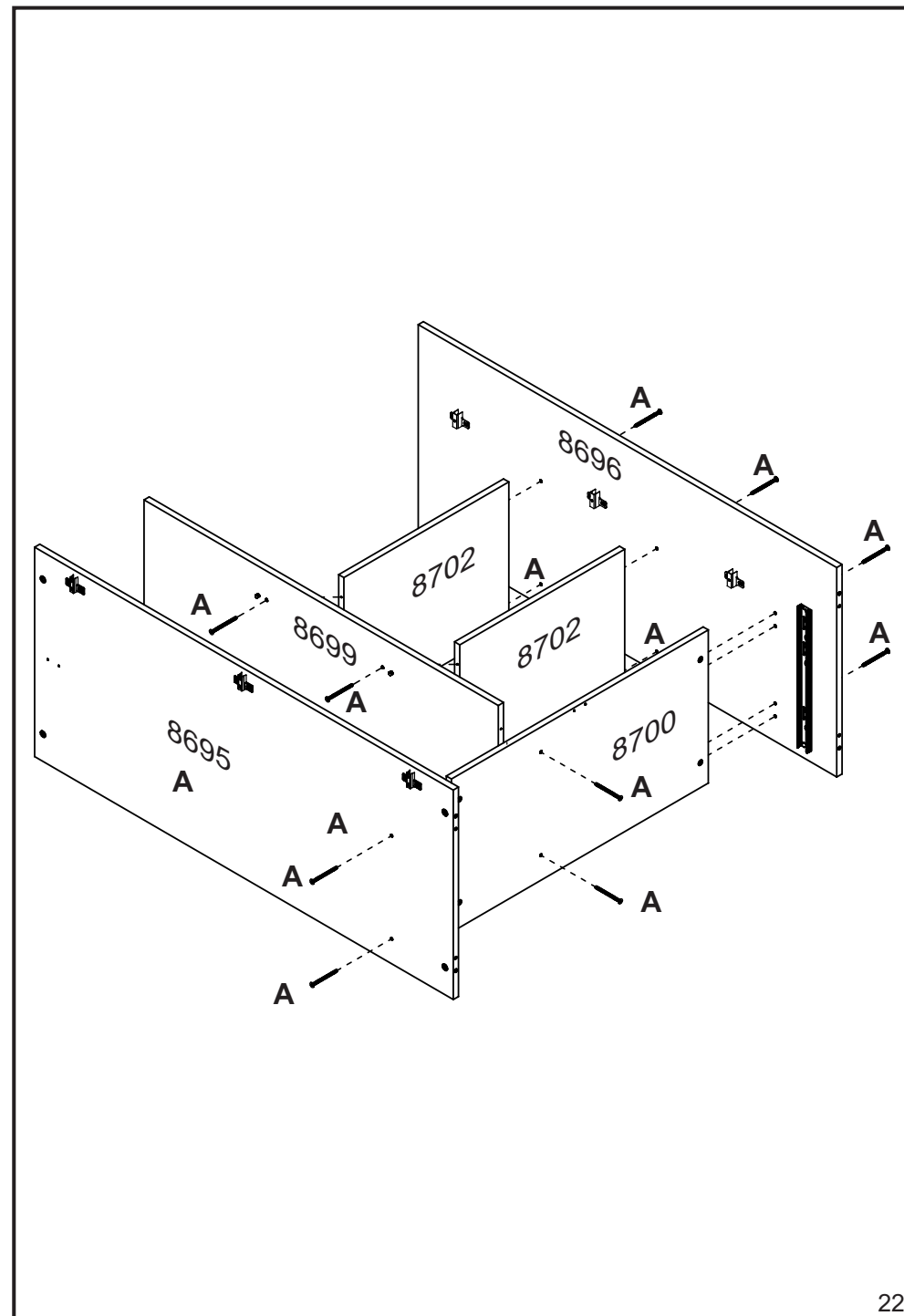
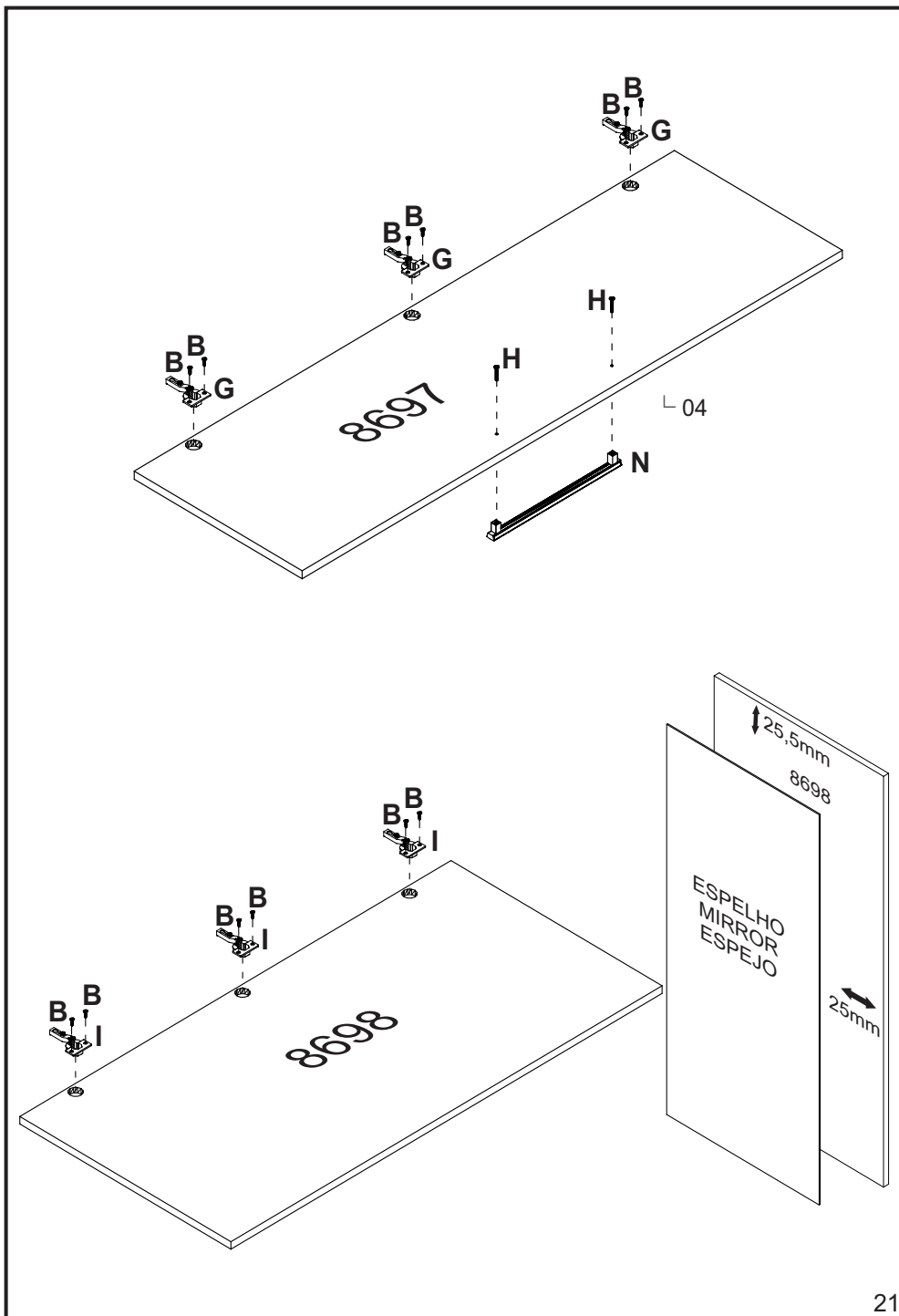
LIST OF PARTS • LISTA DE PARTES

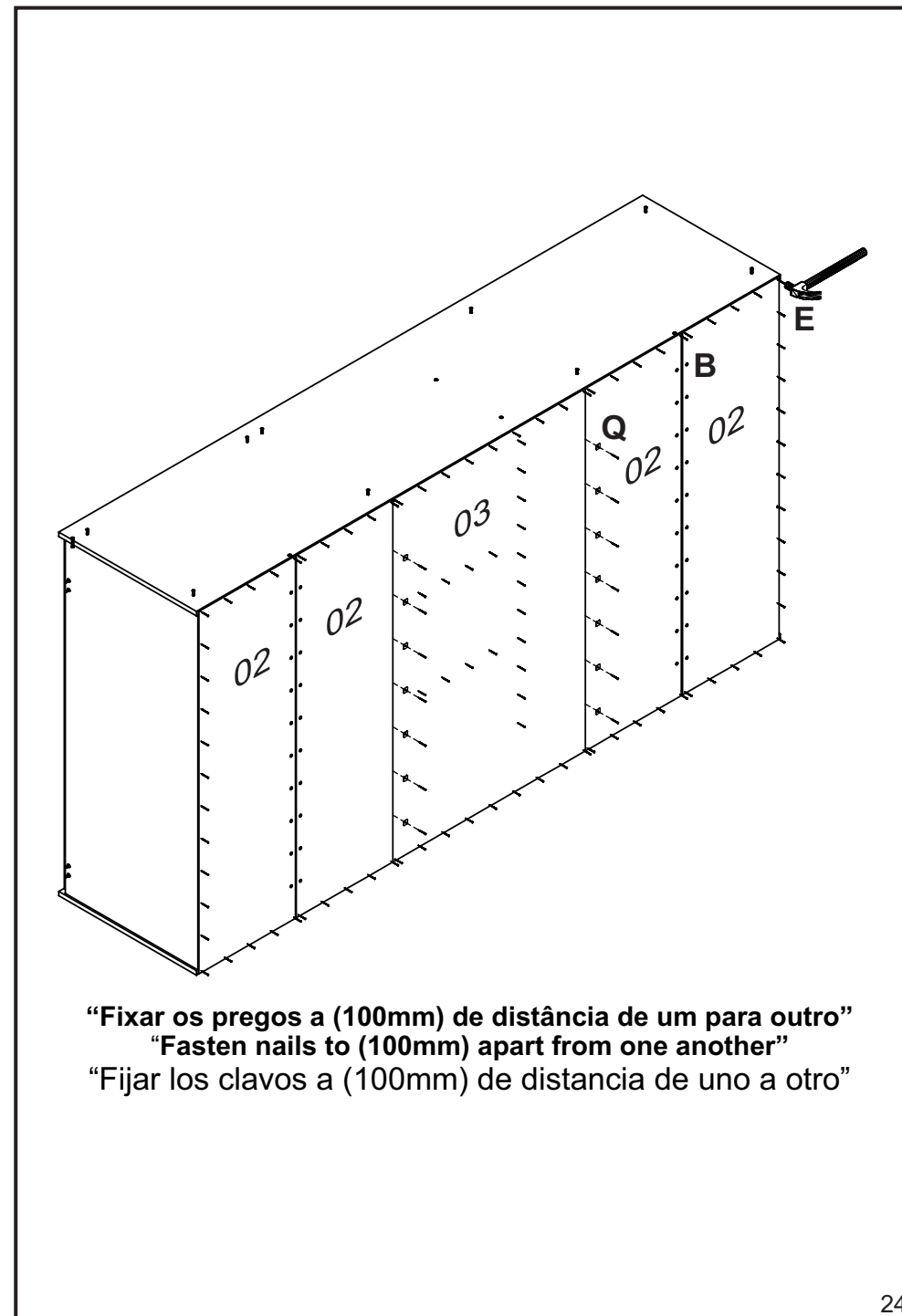
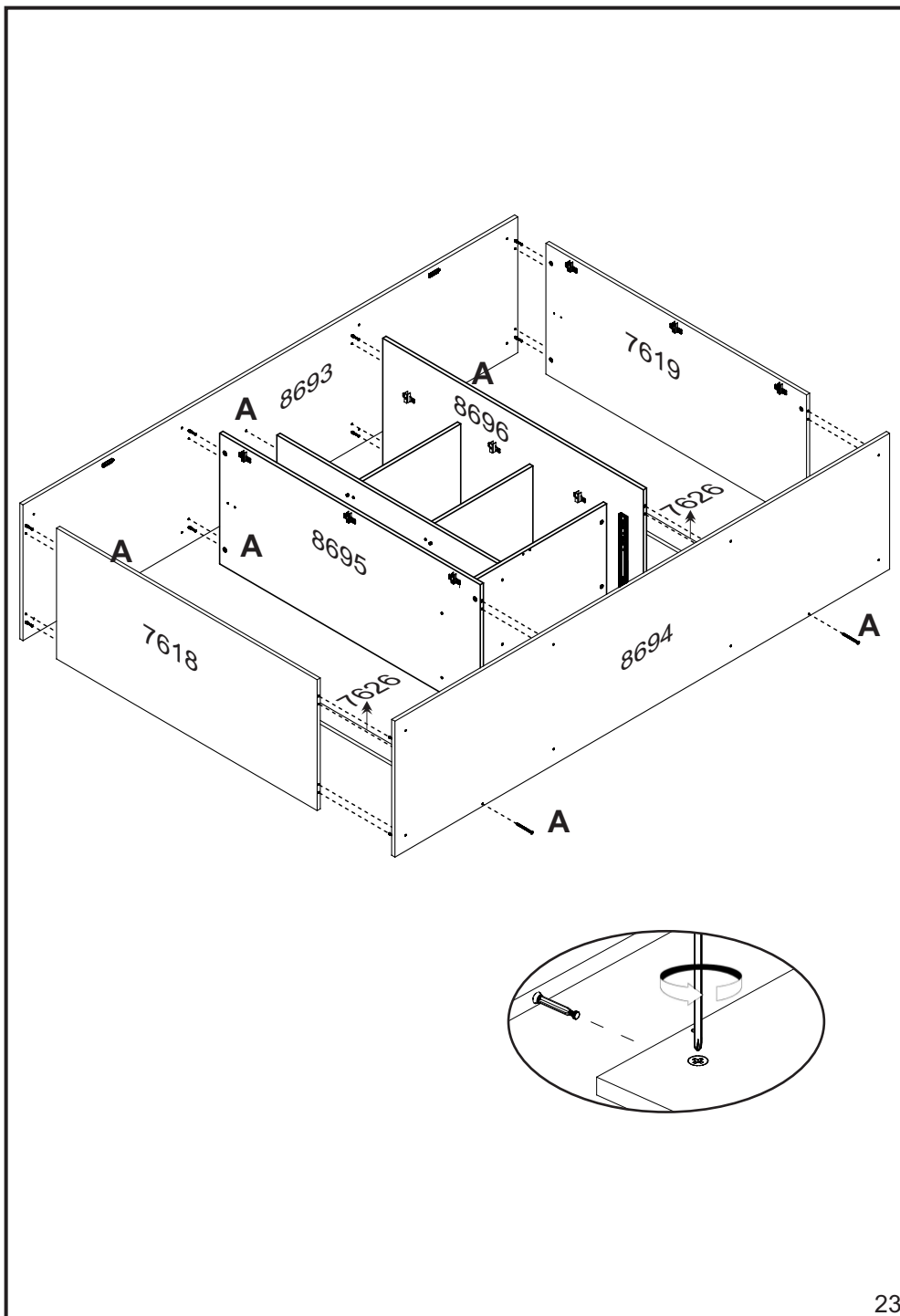
DESCRIÇÃO DESCRIPTION DESCRIPCIÓN	VOLUME VOLUME VOLUMEN	NÚMERO NUMBER NÚMERO	DIMENSÃO DIMENSION DIMENSIÓN	QUANTIDADE QUANTITY CANTIDAD
LAT. DE GAVETA SIDE DRAWER LATERAL DE CAJÓN	03	6961	357x101x12	02
TRAS. DE GAVETA DRAWER'S BACKBOARD TRASERO DE CAJÓN	03	8692	691x90x12	01
PORTA DOOR PUERTA	03	8698	1021x500x15	01
DIVISÓRIA DIVISION DIVISIÓN	03	8699	1021x380x15	01
TAMPO GAV. DRAWER'S COVER TAPA DEL CAJÓN	03	8700	740x380x15	01
FRENTE GAV. C/ FECHADURA DRAWER'S FRONT WITH LOCK FRENTE DE CAJÓN CON BLOQUEO	03	8701	732x170x15	01
PRATELEIRA MÓVEL MOBILE SHELF ESTANTE MÓVIL	03	8703	360x250x15	02
ESPELHO MIRROR ESPEJO	03	971199	970x450x3	01

Ps: Peças e Complementos que não contém processo de furação não são enumeradas.
Parts and Accessories that do not contain drilling process and are not listed.
Piezas y Accesorios que no contienen procesos de perforación y que no numerados.





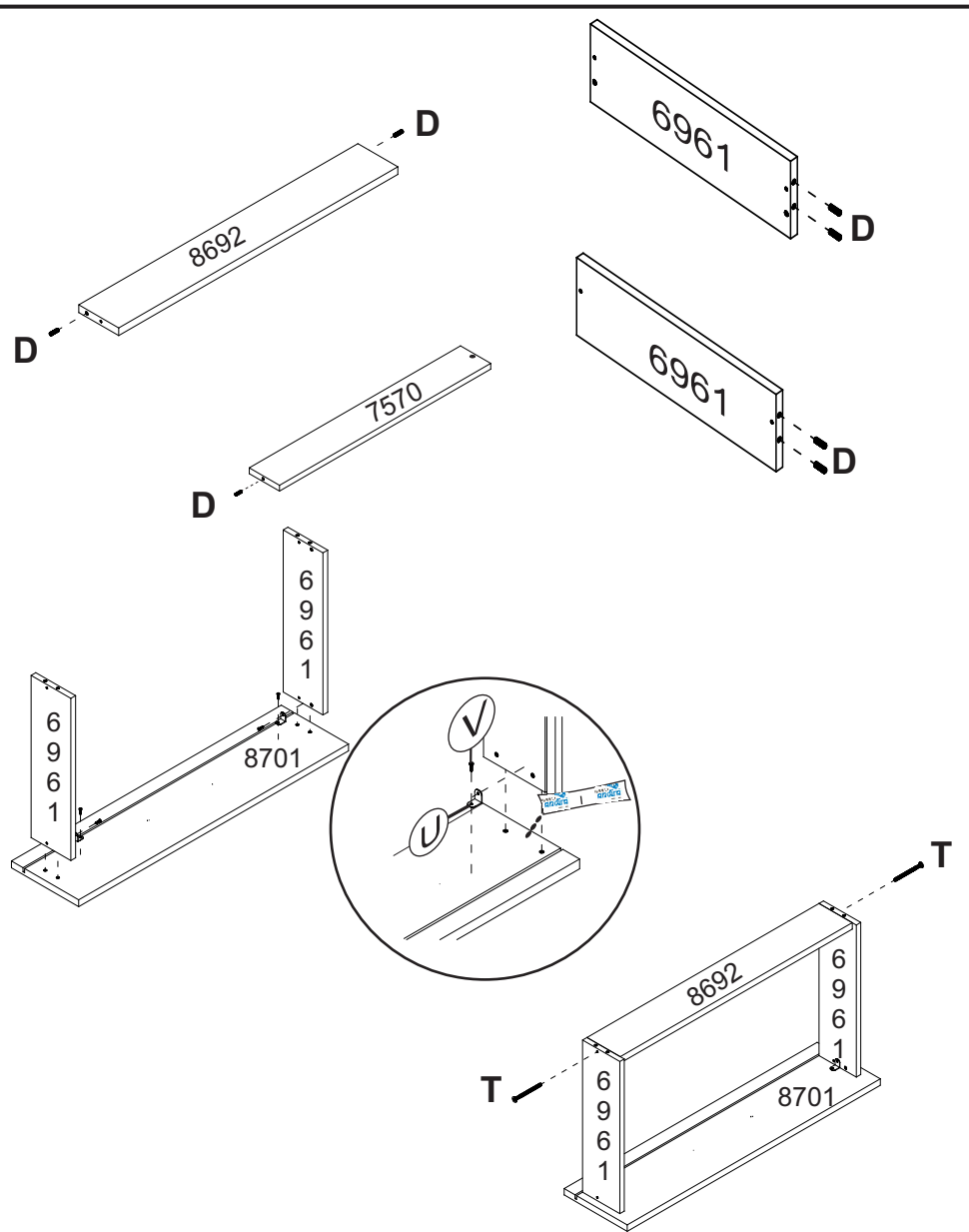




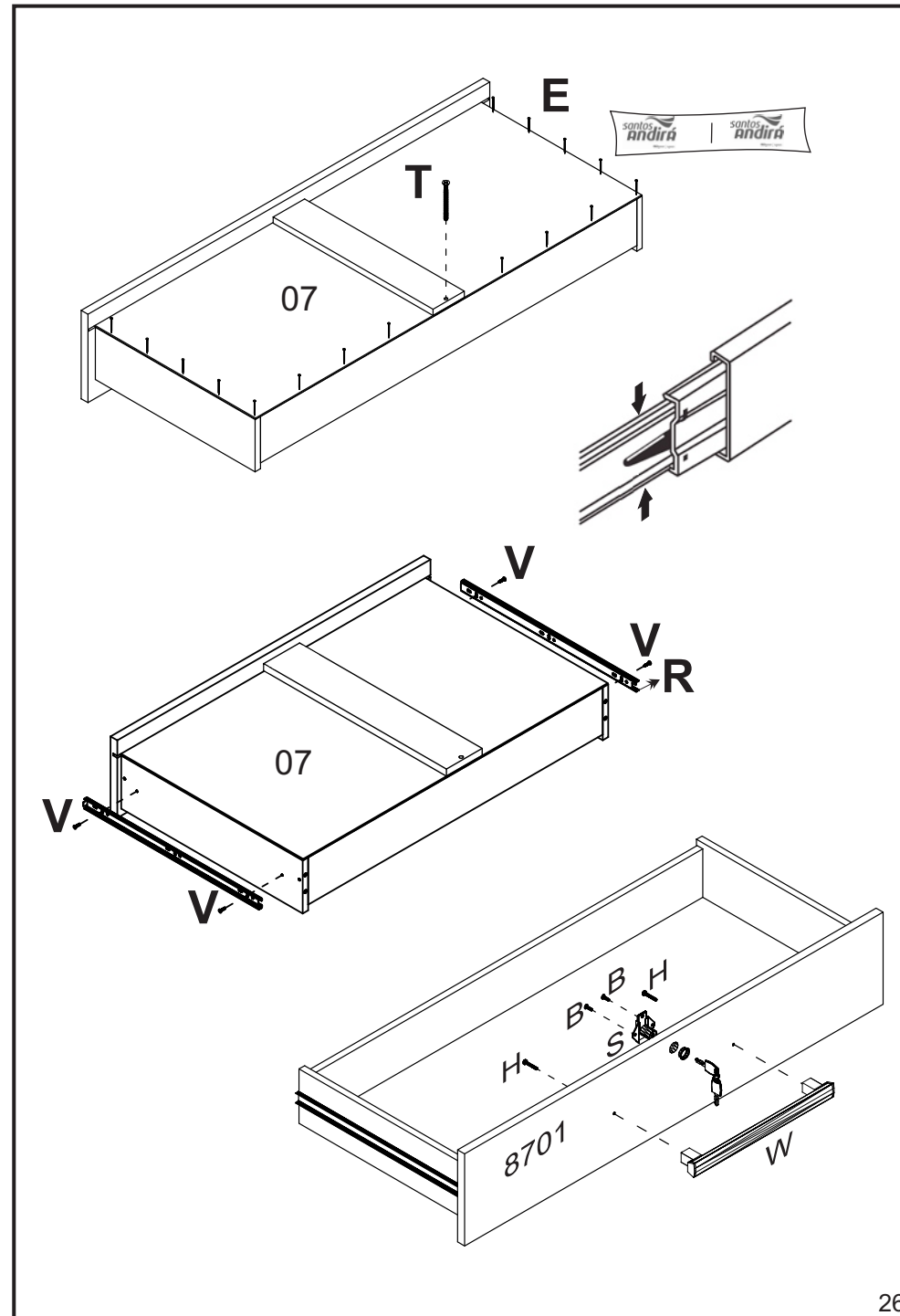
“Fixar os pregos a (100mm) de distância de um para outro”

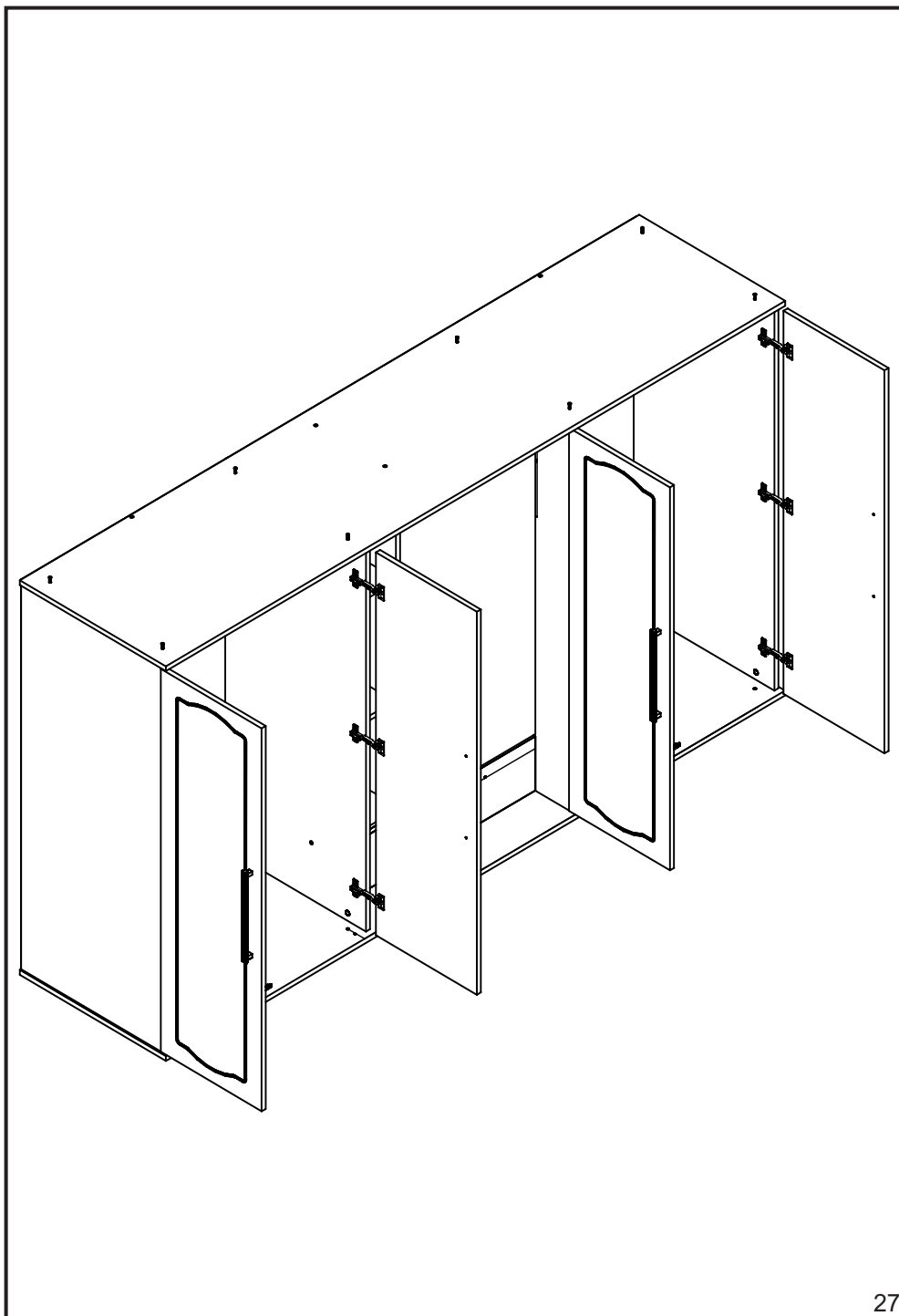
“Fasten nails to (100mm) apart from one another”

“Fijar los clavos a (100mm) de distancia de uno a otro”



“Usar cola em todas as cavilhas”
 “Utilizar cola en todos los tarugos de madera”
 “Use glue on all wood peg”

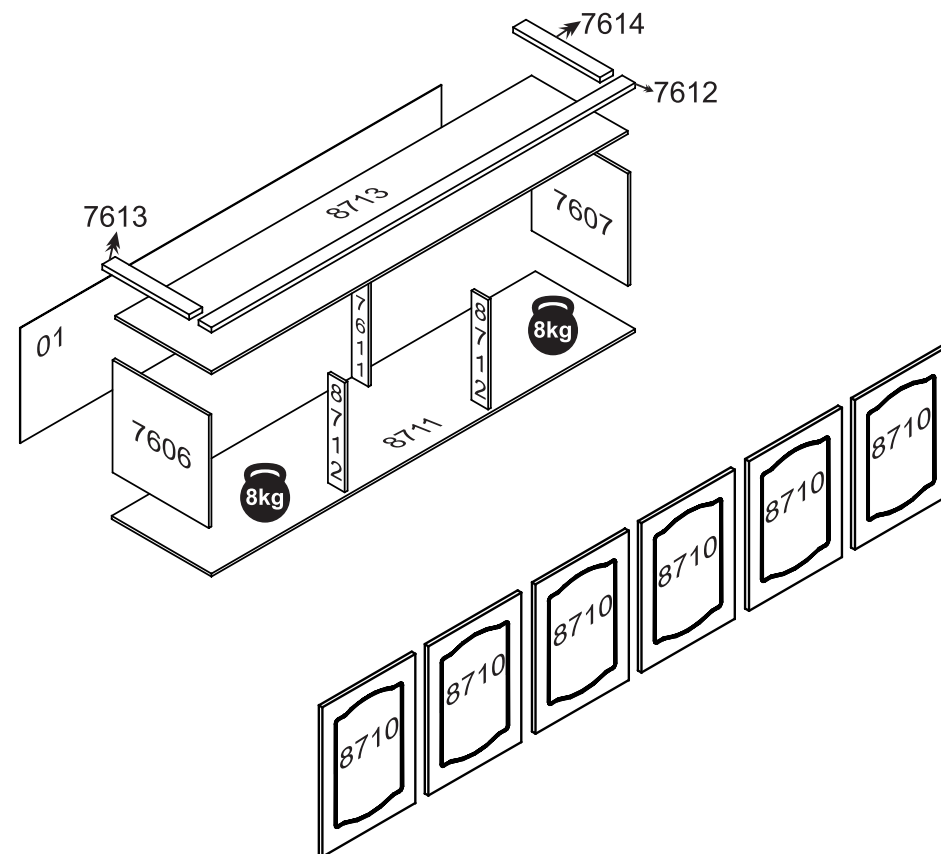




O peso máximo da carga exibido no desenho refere-se a objetos distribuídos de maneira uniforme sobre toda a área de contato da peça.

The maximum loading weight the image shows refers to objects distributed uniformly over the whole part contact area.

El peso máximo de carga informado en el diseño se refiere a objetos distribuidos uniformemente sobre totalidad de la área de contacto de la pieza.



RELAÇÃO DE ACESSÓRIOS

LIST OF ACCESSORIES • LISTA DE ACCESORIOS

A 06  PARAFUSO FI CH PH 4,0x50 SCREW FI CH PH 4,0x50 TORNILLO FI CH PH 4,0x50	B 38  PARAFUSO FI CH PH 4,0x14 SCREW FI CH PH 4,0x14 TORNILLO FI CH PH 4,0x14	C 03  BATENTE PARA PORTA DOOR STOP MARCO DE LA PUERTA	D 18  CAVILHA MADEIRA 6x25 WOOD PEG 6x25 TARUGO DE MADEIRA 6x25
E 58  PREGO 10x10 NAIL 10x10 CLAVO 10x10	F 12  CALÇO P/ DOBRA 5mm WEDGE FOR HINGE 5mm CALZO P/ BISAGRA 5mm	G 12  DOBRA METAL 26mm METAL HINGE 26mm BISAGRA METAL 26mm	H 12  PARAFUSO FI FL PH 3,5x30 SCREW FI FL PH 3,5x30 TORNILLO FI FL PH 3,5x30
I 08  PORCA SX MA 4 NUT SX MA 4 TUERCA SX MA 4	J 08  PARAFUSO MQ PN ZB 4x25 SCREW MQ PN ZB 4x25 TORNILLO MQ PN ZB 4x25	K 08  CASTANHA GIROFIX 15x12 MINIFIX 15x12 MINIFIX 15x12	L 08  PINO GIROFIX 35mm GIROFIX PIN 35mm TORNILLO DEL GIROFIX 35mm
M 04  TAMPA GIROFIX BEGE DALMAR GIROFIX COVER BEGE DALMAR TAPA DEL GIROFIX BEGE DALMAR	N 06  PUX. ATHOS 256mm HANDLE ATHOS 256mm TIRADOR ATHOS 256mm	O 08  PARAFUSO UNIÃO UNION SCREW TORNILLO UNIÓN	P 09  PARAFUSO FI CH PH 4,5x35 SCREW FI CH PH 4,5x35 TORNILLO FI CH PH 4,5x35

RELAÇÃO DE PEÇAS

LIST OF PARTS • LISTA DE PARTES

DESCRIÇÃO DESCRIPTION DESCRIPCIÓN	VOLUME VOLUME VOLUMEN	NÚMERO NUMBER NÚMERO	DIMENSÃO DIMENSION DIMENSIÓN	QUANTIDADE QUANTITY CANTIDAD
TRASEIRO G.R. WARDROBE'S BACKBOARD COSTADO DEL ROPERO	06	01	2276x538x2,5	01
LAT. EXT. ESQUERDA LEFT EXTERNAL SIDE LAT. EXTERNA IZQUIERDA	06	7606	527x520x15	01
LAT. EXT. DIREITA RIGHT EXTERNAL SIDE LAT. EXTERNA DERECHA	06	7607	527x520x15	01
BATENTE TRAS. BACK SUPPORT BATIENTE TRASERO	06	7611	512x90x15	01
PORTA DOOR PUERTA	06	8710	519x373x15	06
BASE INFERIOR BOTTOM BASE BASE INFERIOR	06	8711	2290x540x15	01
BATENTE FRON. FRONTAL SUPPORT BATIENTE FRONTAL	06	8712	512x90x15	02
CHAPEU WARDROBE'S TOP TAPA SUPERIOR	06	8713	2250x520x15	01

