

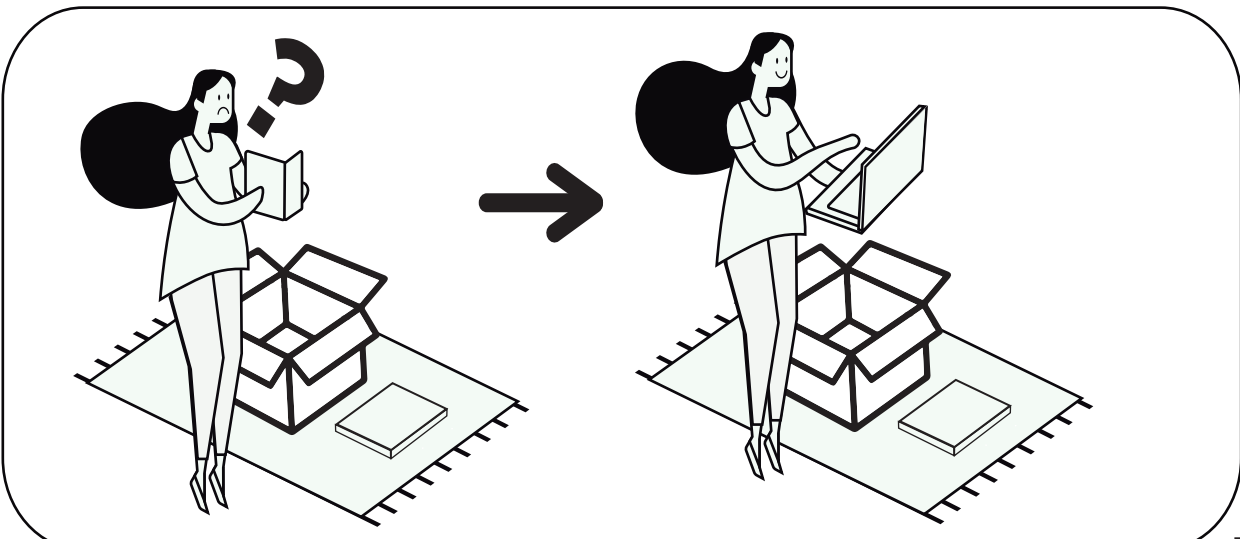
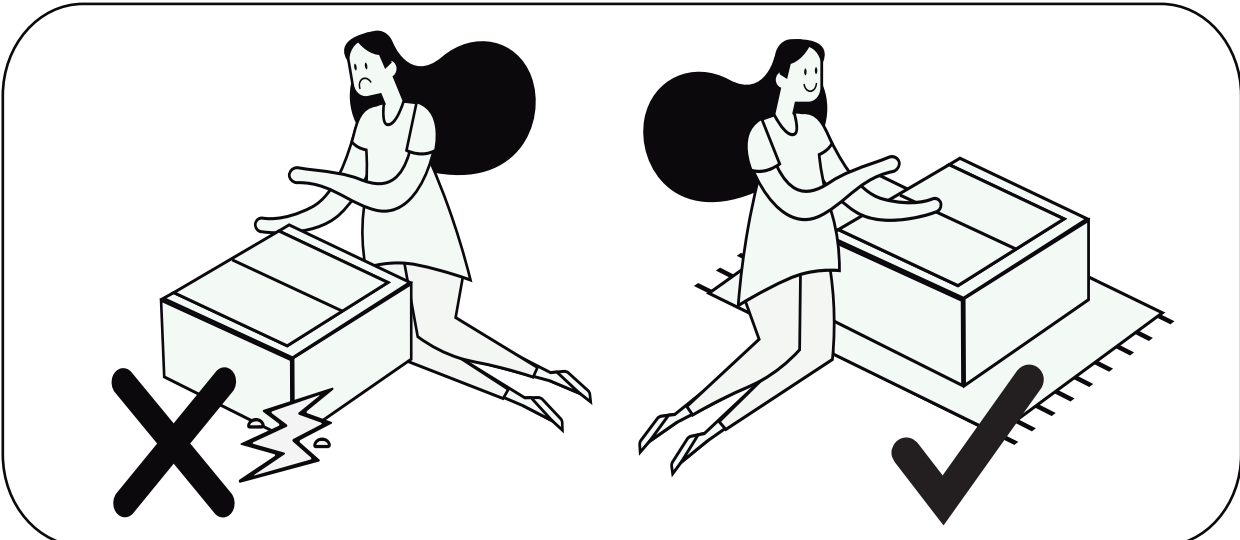
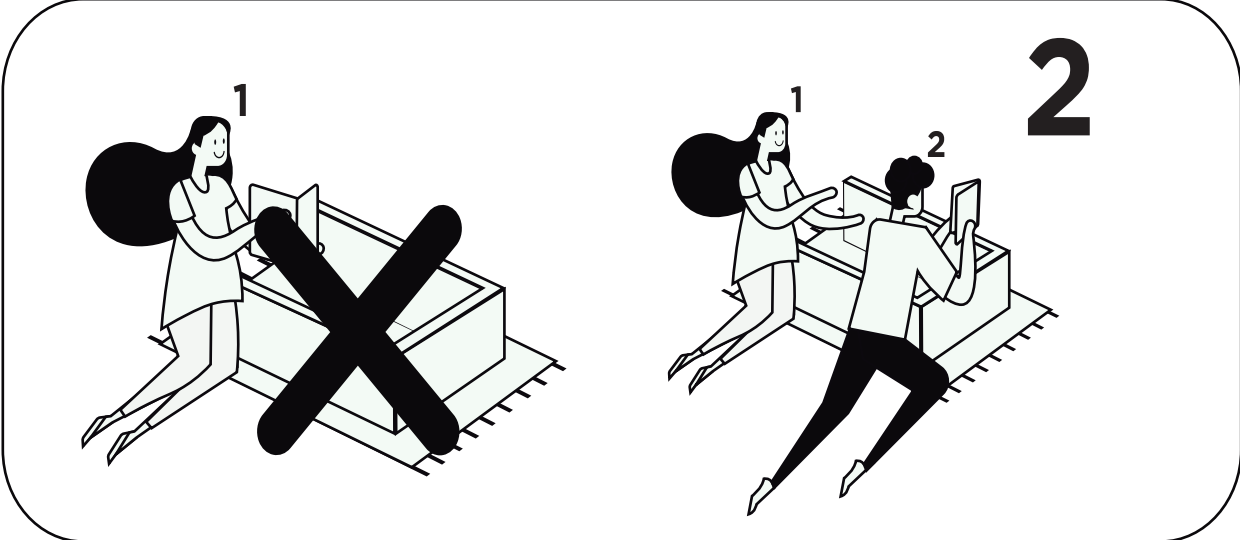
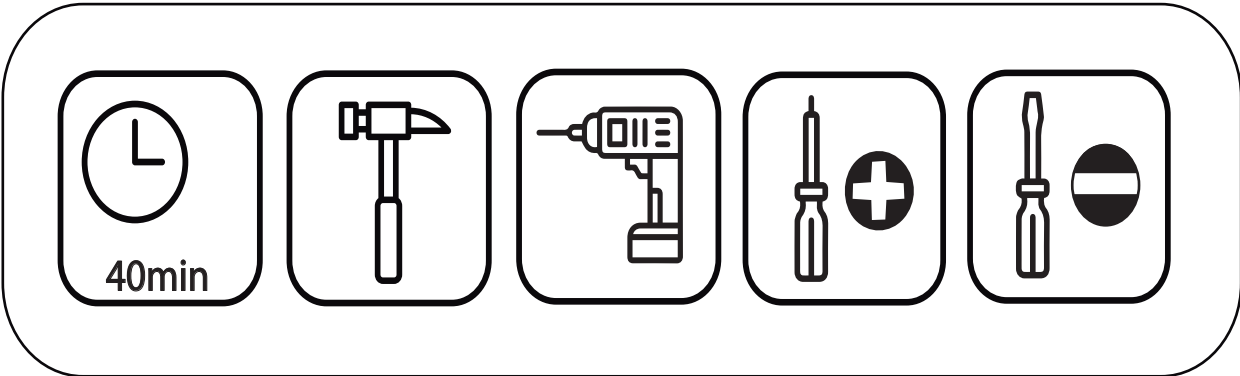
## Informações Úteis

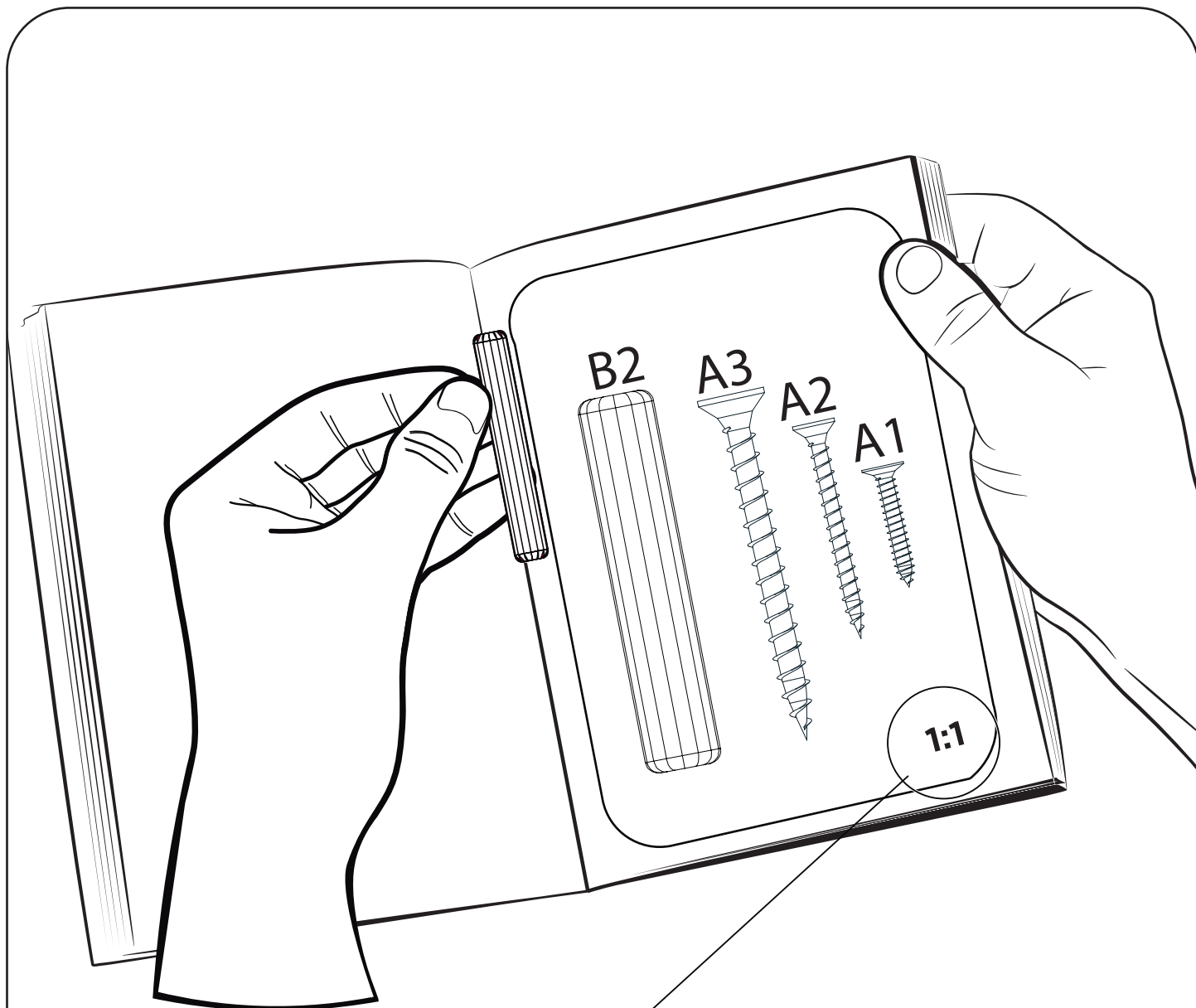
Para assegurar a garantia, é recomendada a prévia conferência das peças e componentes, bem como a leitura do manual de montagem.

Qualquer dúvida sobre os nossos produtos você pode entrar em contato via nosso canal de atendimento.

### Limpeza

- Para começar a limpeza, retire o pó com flanela seca, depois use um pano macio, levemente umedecido com água. É possível o uso de detergente neutro, ou sabão neutro com água;
- De tempos em tempos, reaperte os parafusos do produto para garantir sua estabilidade e durabilidade;
- Tenha cuidado com a disposição de aparelhos eletrônicos sobre o móvel, a falta de ventilação e excesso de calor podem prejudicar a durabilidade e acabamento do seu produto.





## Preste Atenção!





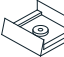
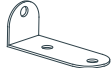
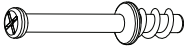









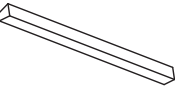

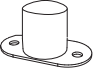
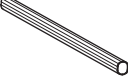
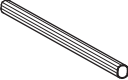

As ferragens dos nossos manuais são sempre apresentadas nas mesmas proporções da peça na vida real. Caso apareça alguma dúvida no decorrer do processo de montagem, coloque a ferragem ao lado do desenho e faça a consulta :D



## Símbolos:

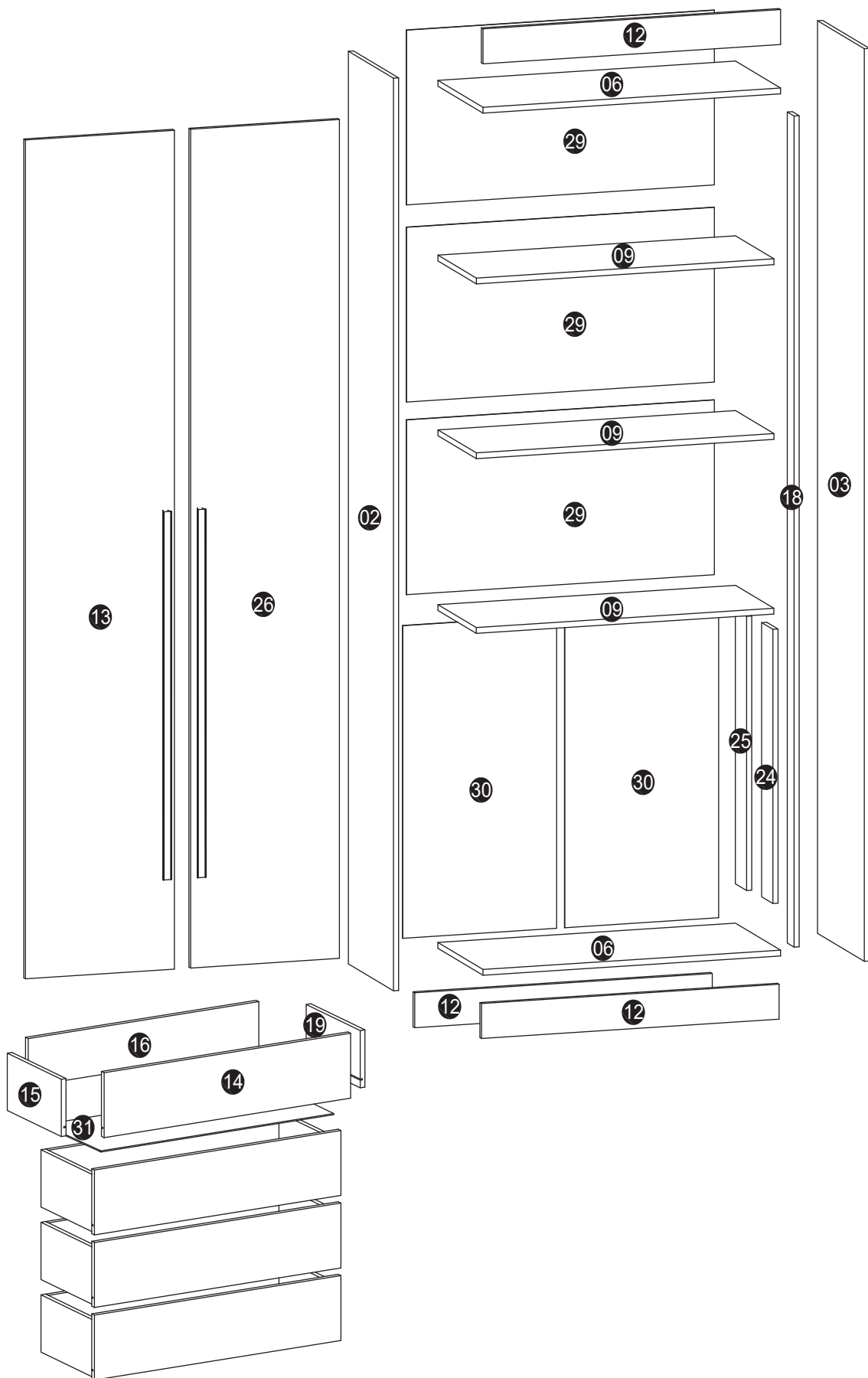
- + Parafuso Phillips
- Parafuso Fenda
- ⬡ Parafuso Allen

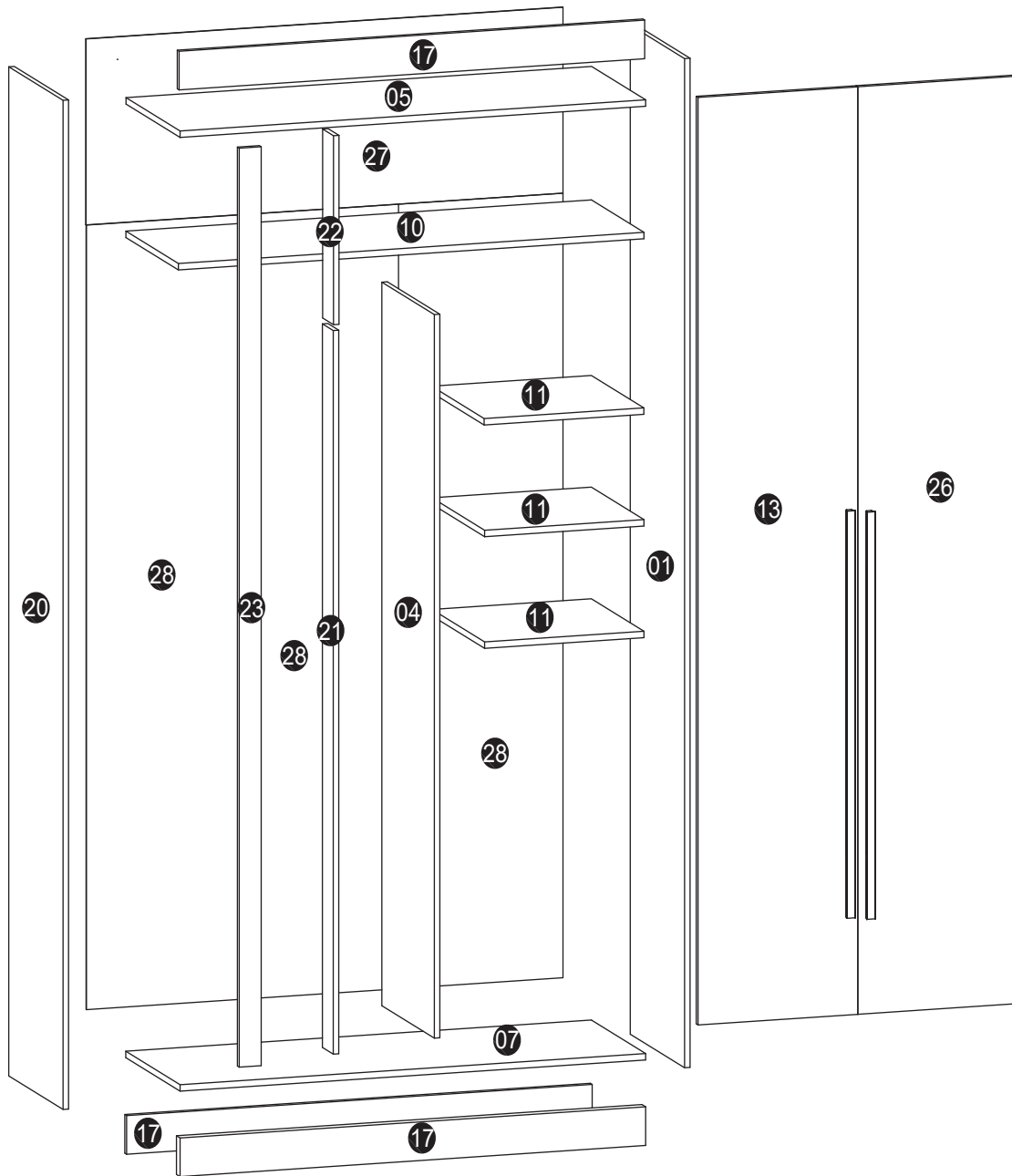
## LISTA DE FERRAGENS

REF.	DESCRIÇÃO	ILUSTRAÇÃO	QTD.	COD. FERRAGENS
B2	Cavilha Ø6X30		82	063060
A1	Parafuso 3,5x14mm		178	351460
A3	Parafuso 3,5x40mm		50	354033
C1	Pregos		190	11060
D1	Sapata		16	1515B60
E2	Cantoneira 3 furos		02	33660
N1	Mini Fix		18	13660
N2	Tambor		18	2013633
Q2	Dobradiça 35 mm		16	343560
O1	Perfil H 785 mm		01	19860
O1	Perfil H 1685 mm		02	19860
H1	Tapa Furos	 300mm	46	206B60
G2	Corrediças 300mm		04	355060
A2	Parafuso 3,5x25mm		26	352560
E1	Cantoneira 2 furos		61	32660
M2	Fixador de Fundo		30	6660
F6	Puxadores MDF		04	16814B60
L1	Suporte Cabideiro		06	1931560
W1	Alongador Corrediça		16	1360
T1	Cabideiro Maior		02	20360
T1	Cabideiro Menor		01	20360
A7	Parafuso 4x14 mm		64	41460

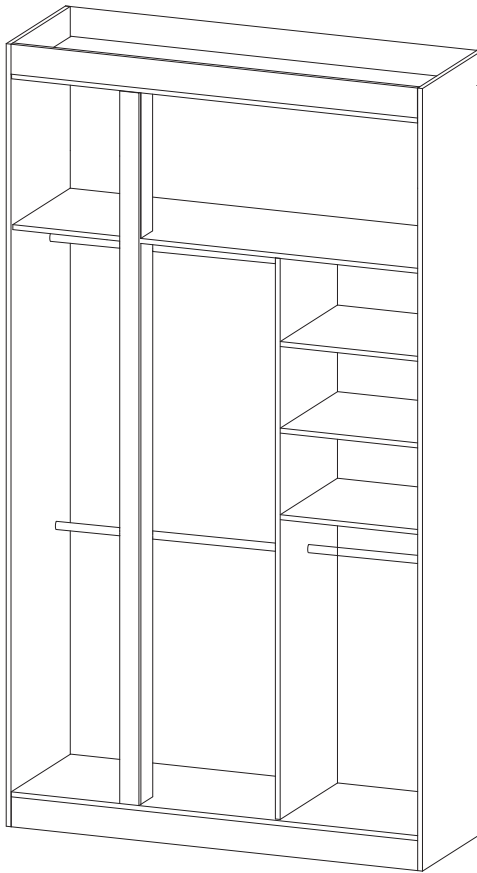
# LISTA DE PEÇAS

Nº PEÇA	QTD	DIMENSÕES (mm)			CÓDIGOS DE REFERÊNCIA
		COMP.	LARG.	ESP.	
1	01	2350	450	15	18124161321601
2	01	2350	400	15	18124161321602
3	01	2350	415	15	18124161321603
4	01	1685	435	15	18124161321604
5	01	1271	450	15	18124161321605
6	02	870	400	15	18124161321606
7	01	1271	450	15	18124161321607
9	03	870	340	15	18124161321609
10	01	1271	435	15	18124161321610
11	03	435	435	15	18124161321611
12	03	870	90	15	18124161321612
13	02	2160	435	15	18124161321613
14	04	790	170	15	18124161321614
15	04	300	150	15	18124161321615
16	04	739	125	15	18124161321616
17	03	1271	90	15	18124161321617
18	01	2140	60	15	18124161321618
19	04	300	150	15	18124161321619
20	01	2350	450	15	18124161321620
21	01	1685	90	15	18124161321621
22	01	440	90	15	18124161321622
23	01	2140	90	15	18124161321623
24	01	760	100	15	18124161321624
25	01	760	100	15	18124161321625
26	02	2160	435	15	18124161321626
27	01	1295	450	3	18124161321627
28	03	1705	426	3	18124161321628
29	03	895	450	3	18124161321629
30	02	805	442	3	18124161321630
31	04	753	305	3	18124161321631

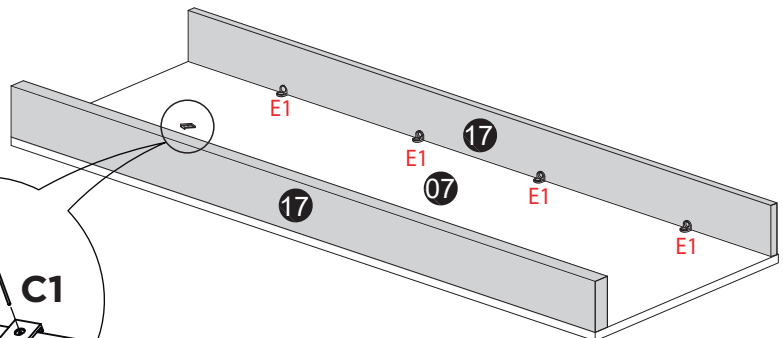
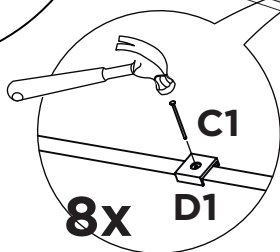
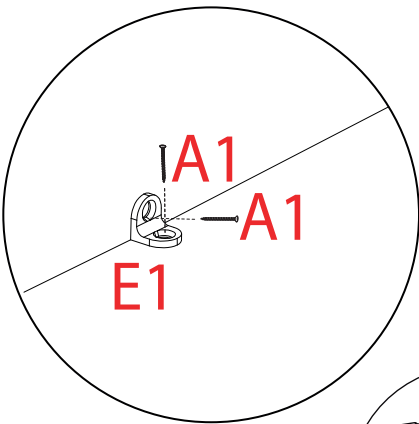
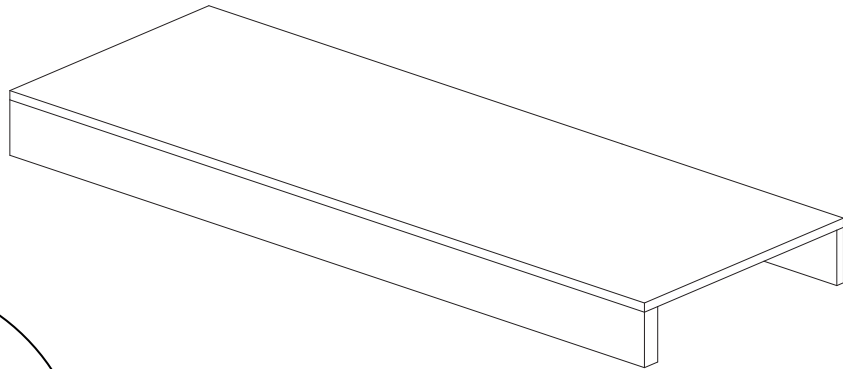




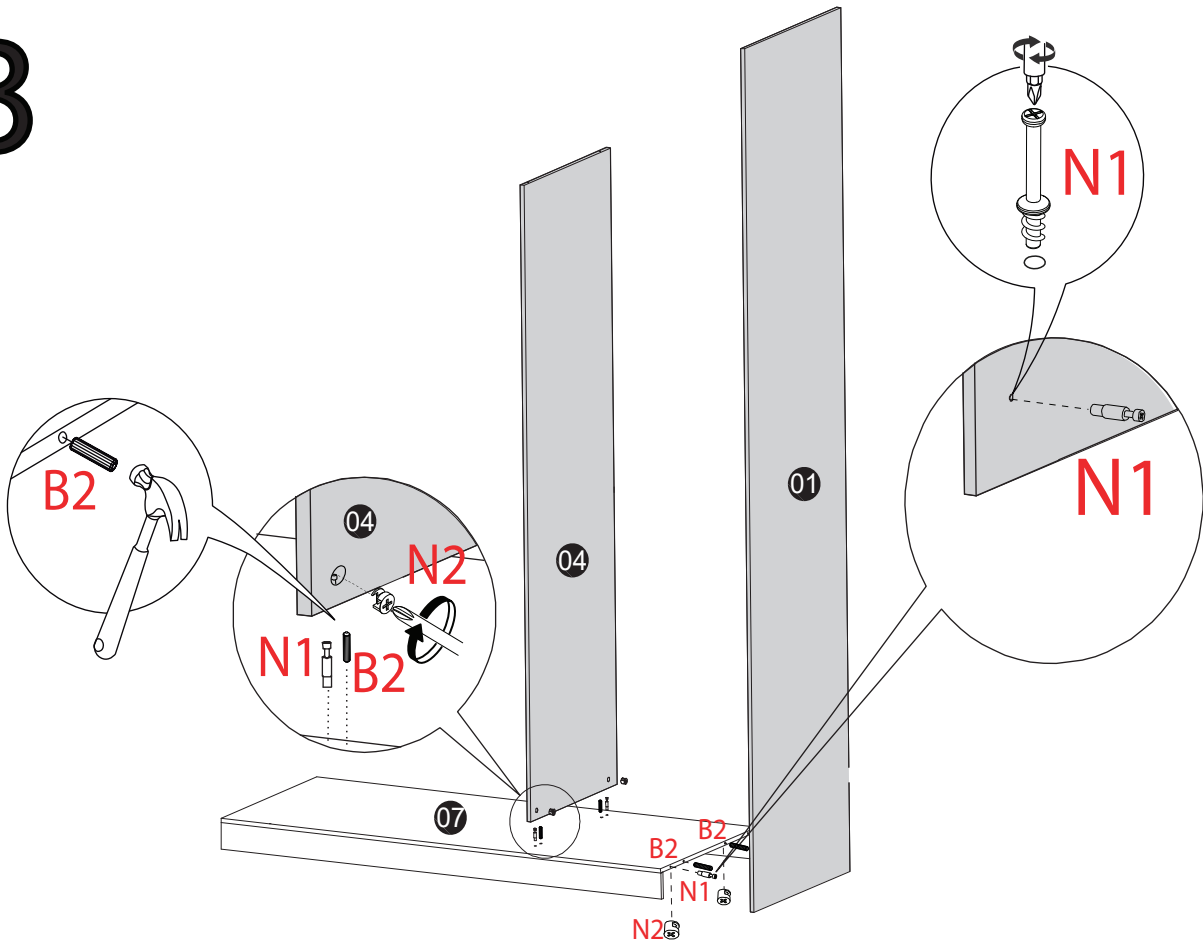
# 1



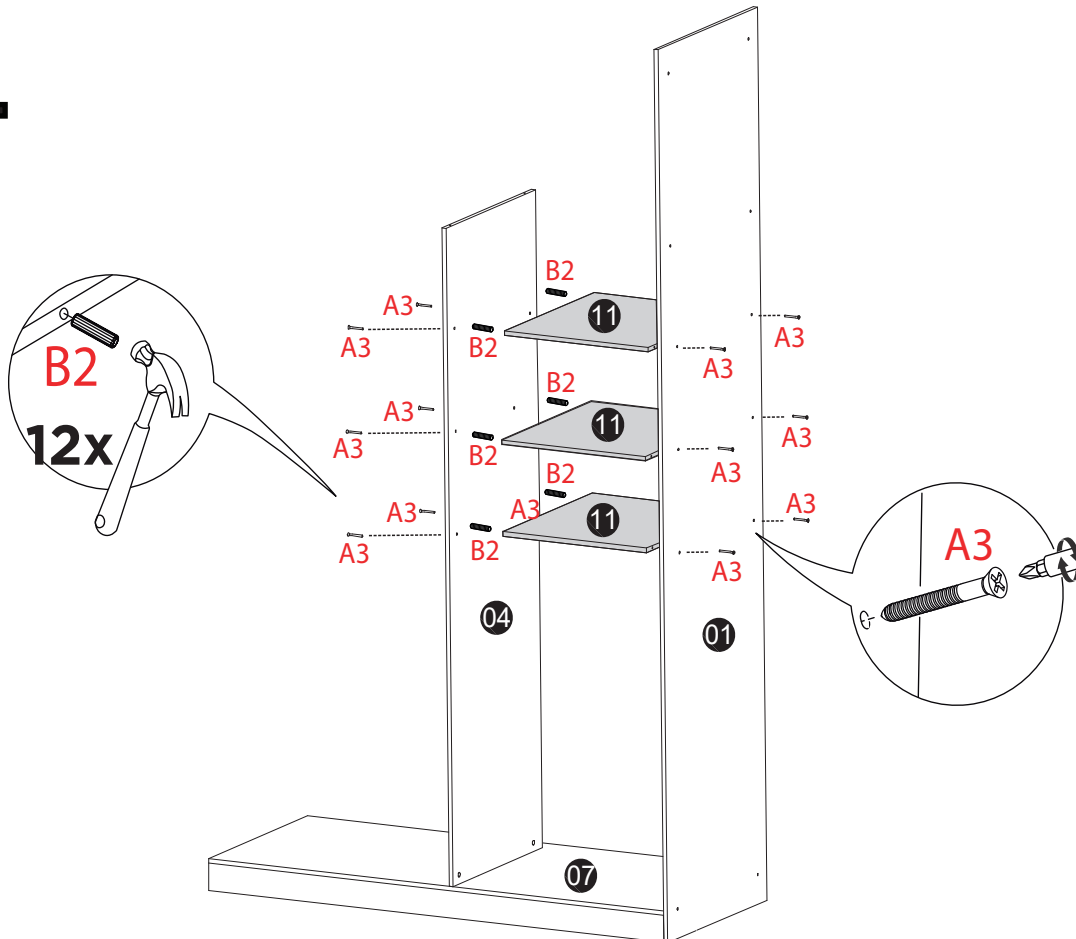
# 2



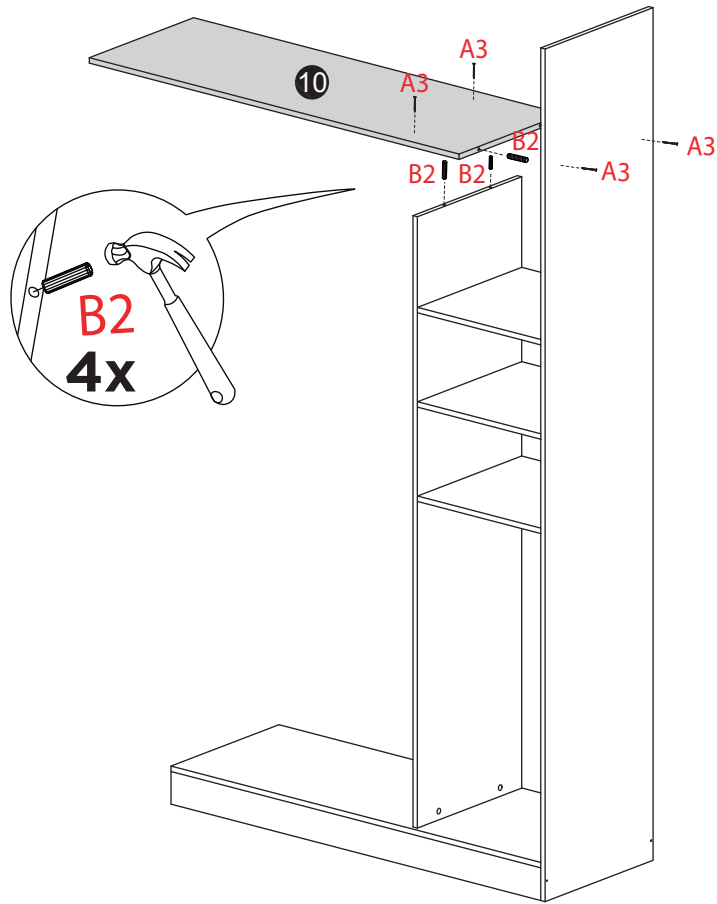
# 3



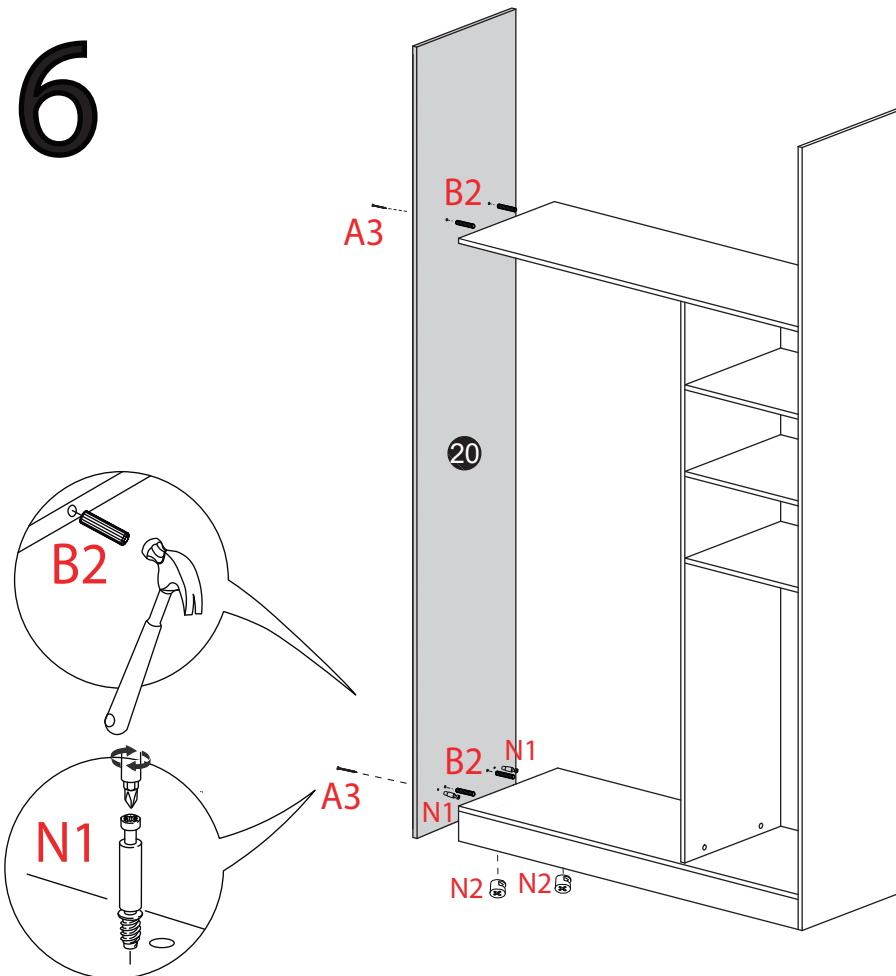
# 4



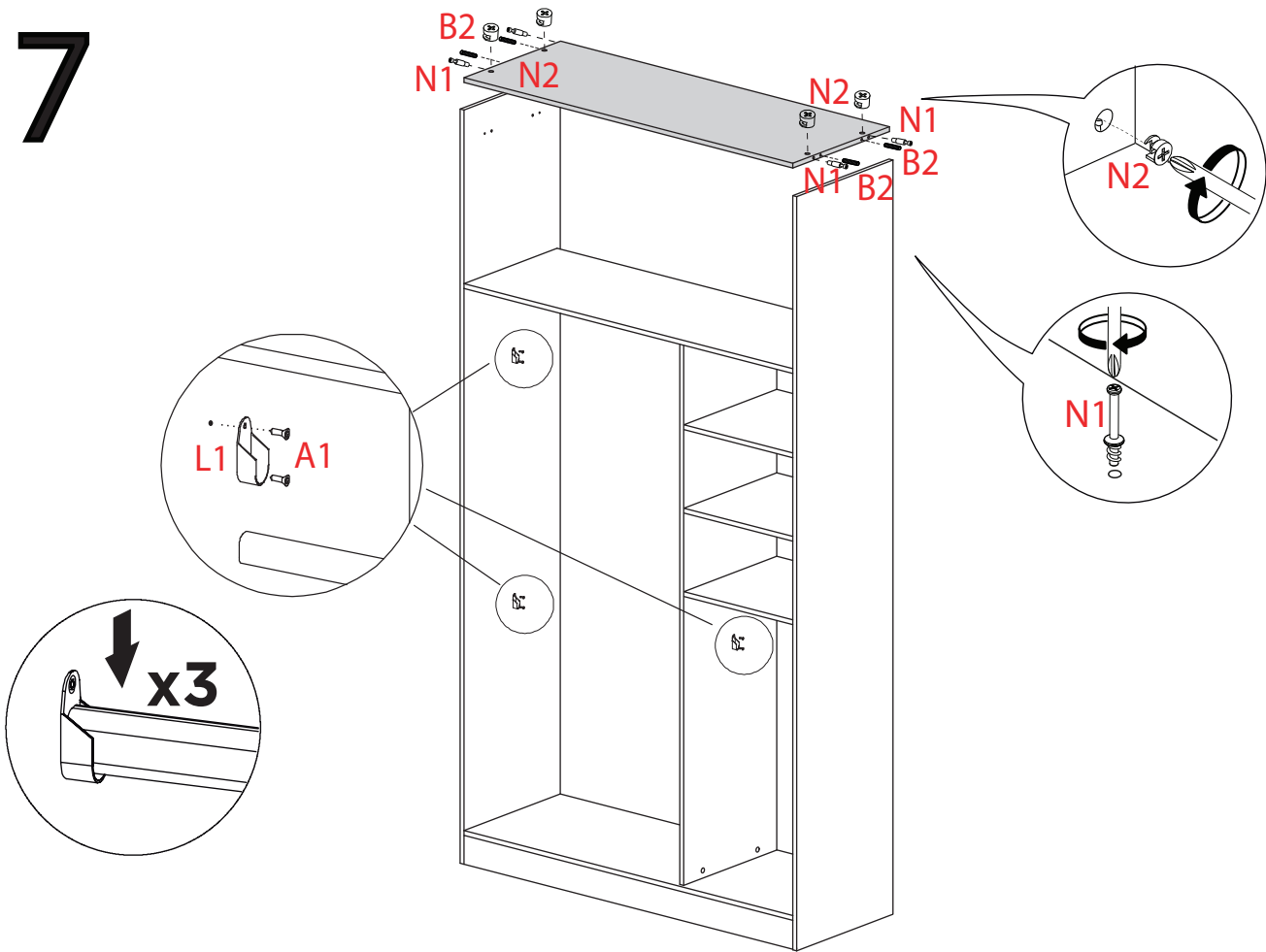
# 5



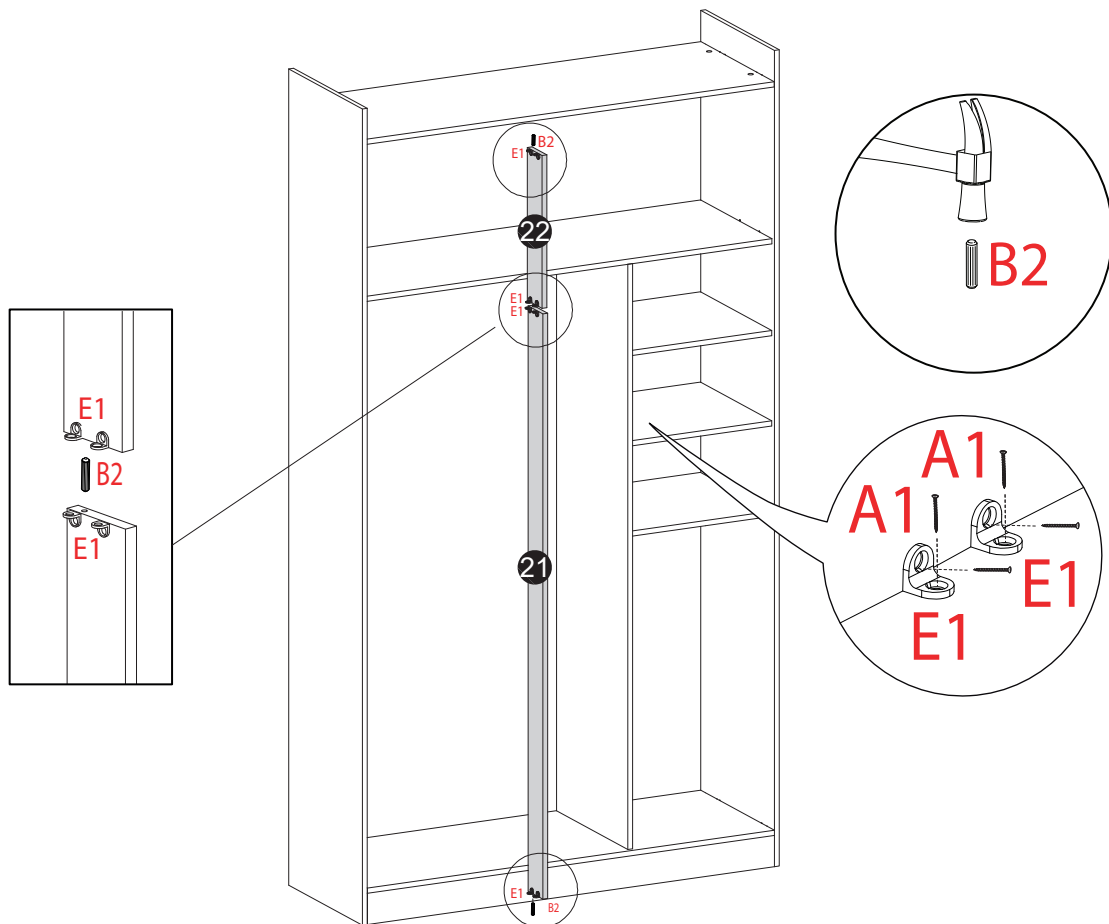
# 6



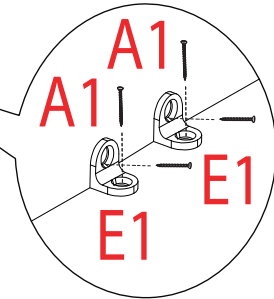
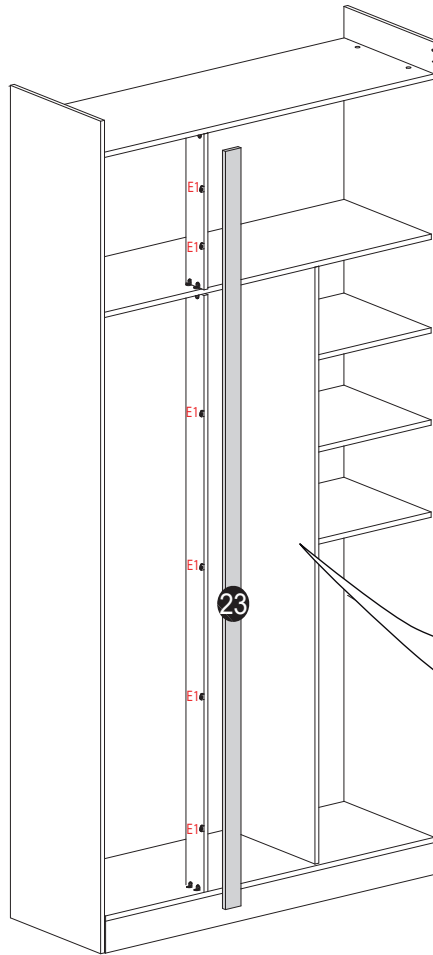
# 7



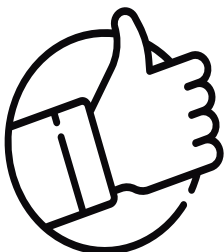
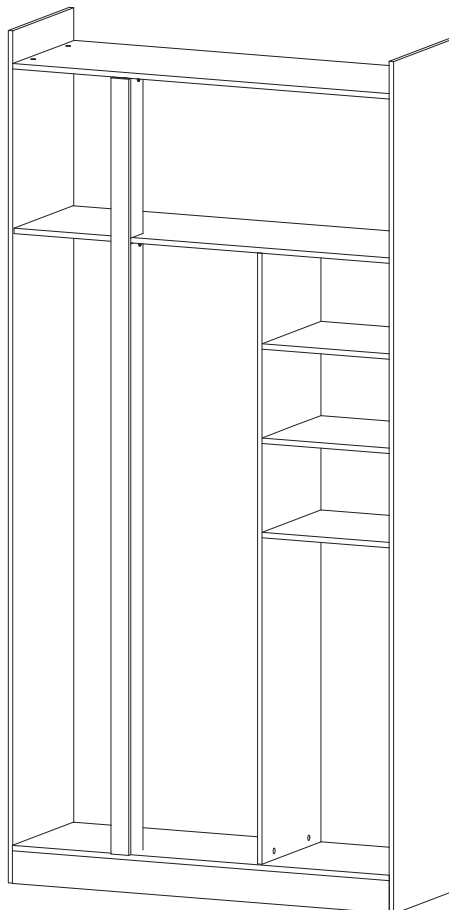
# 8



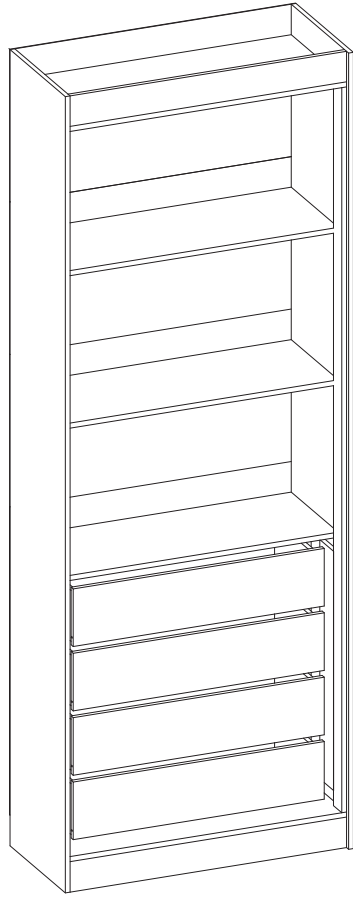
9



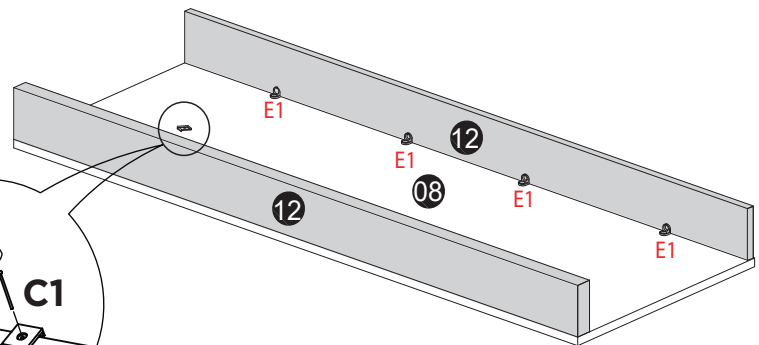
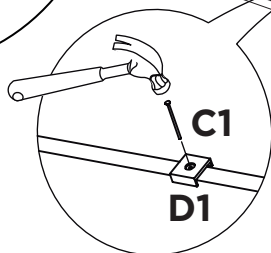
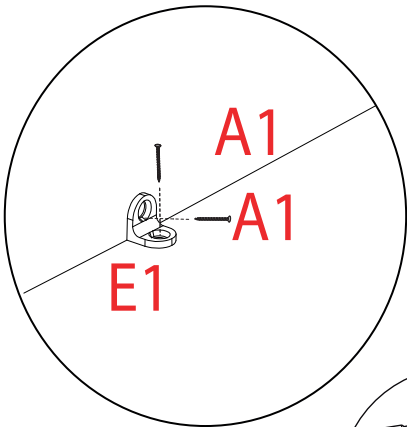
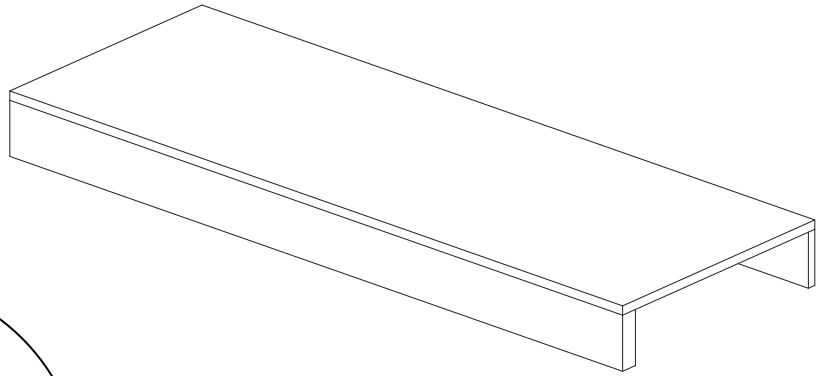
10



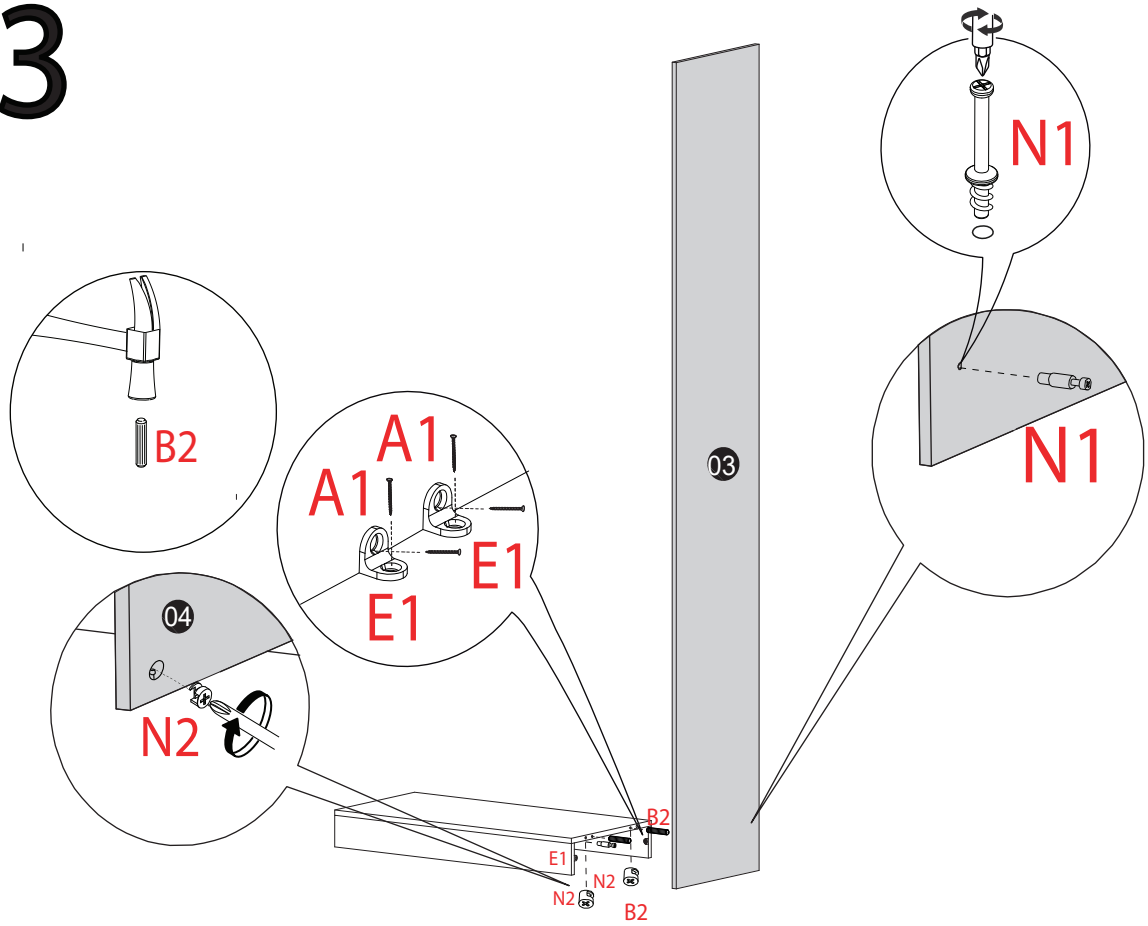
# 11



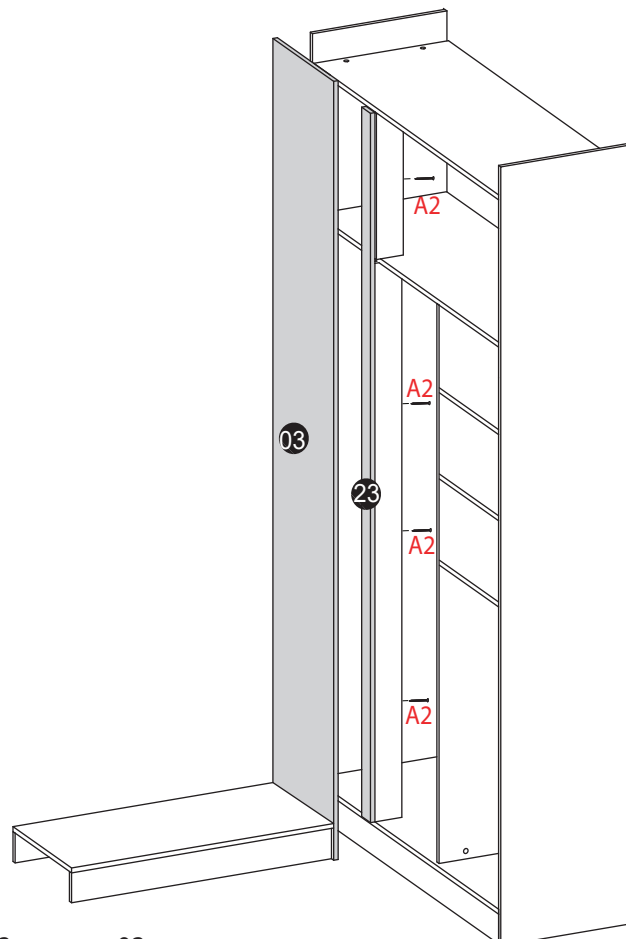
# 12



# 13

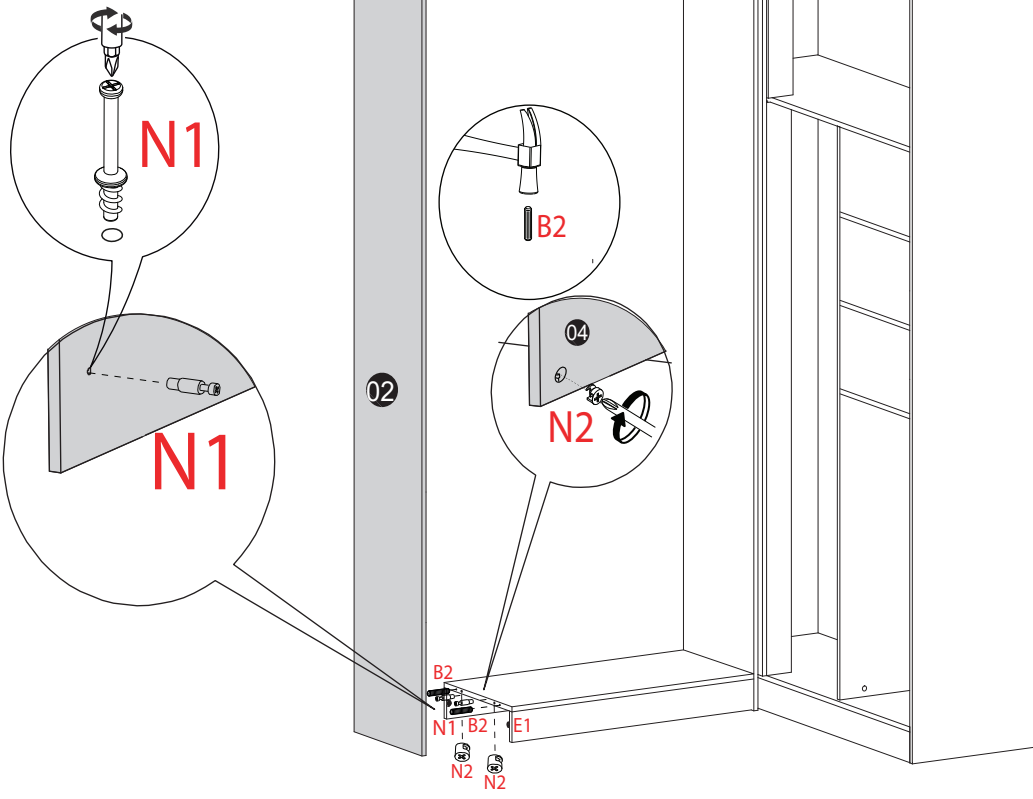


# 14

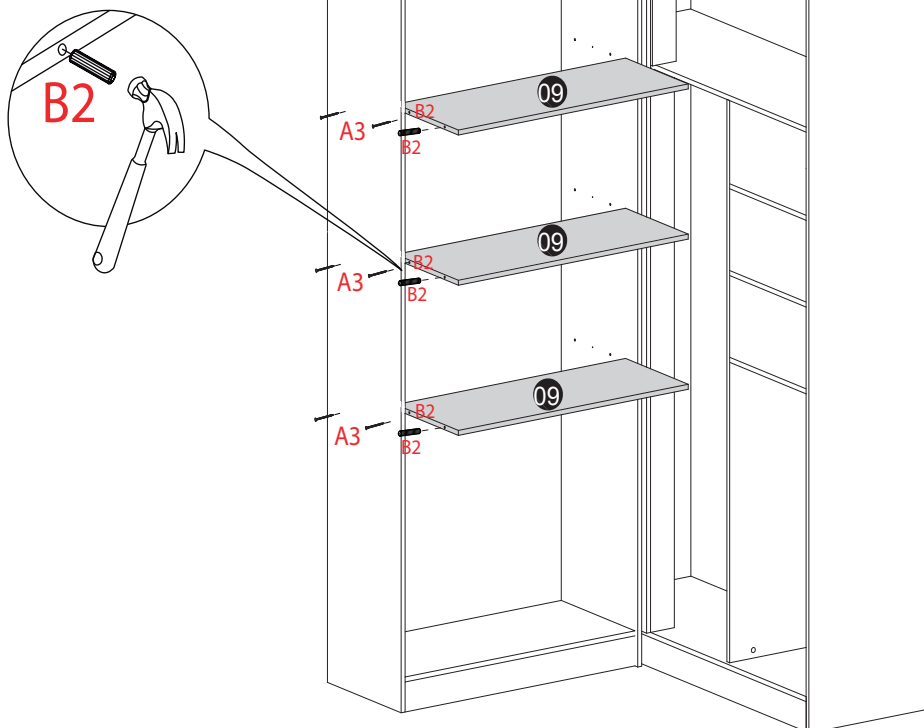


\*Parafuse a peça 23 na peça 03

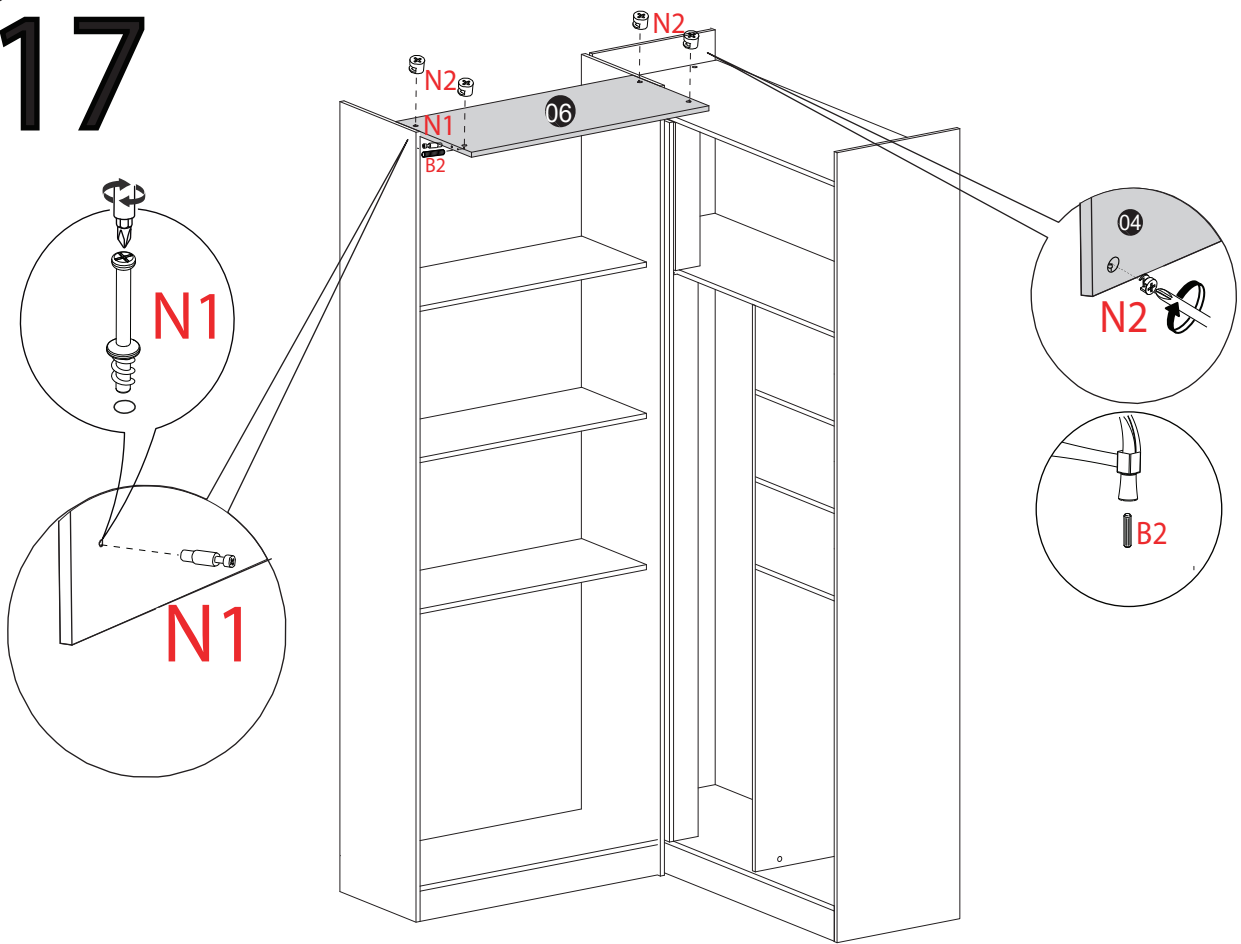
# 15



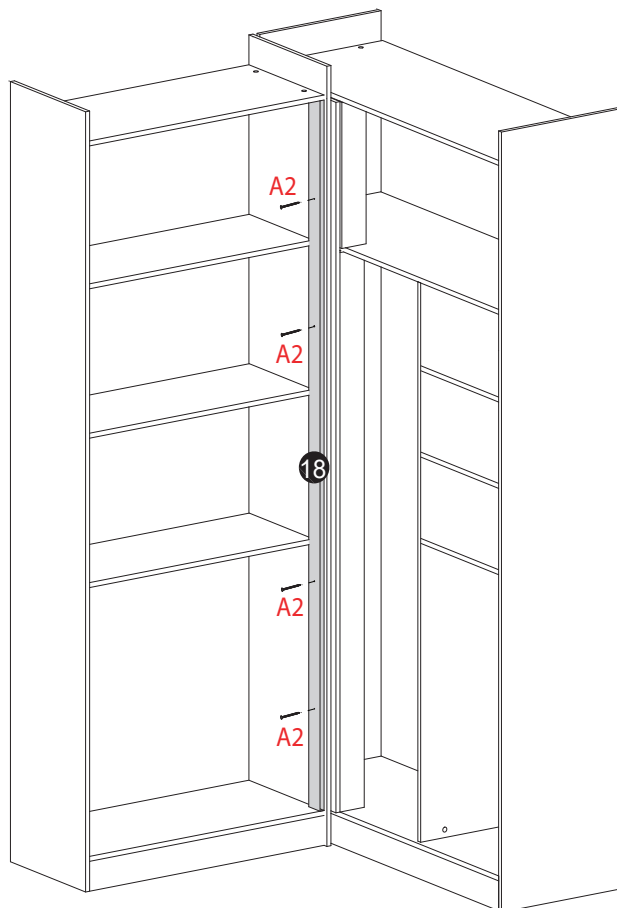
# 16



# 17

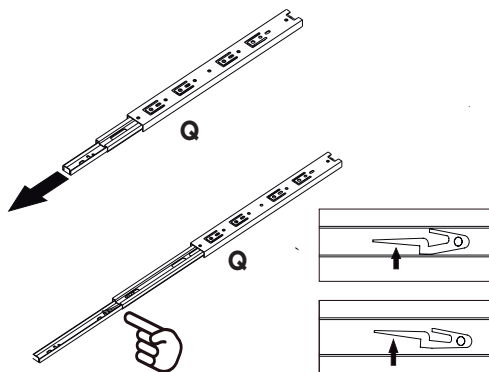
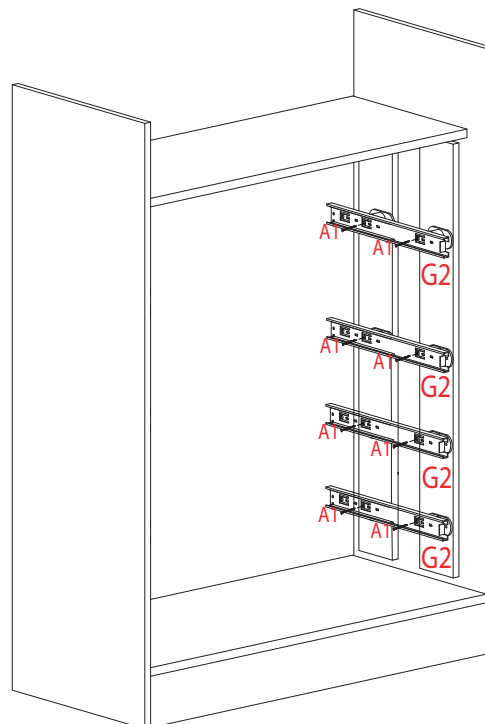
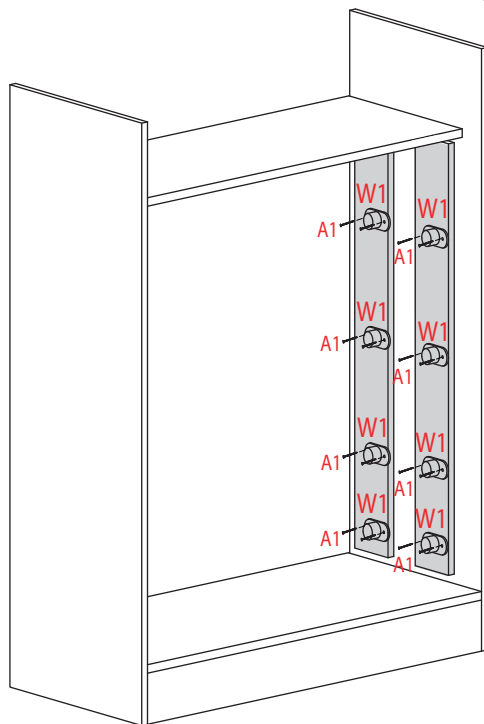
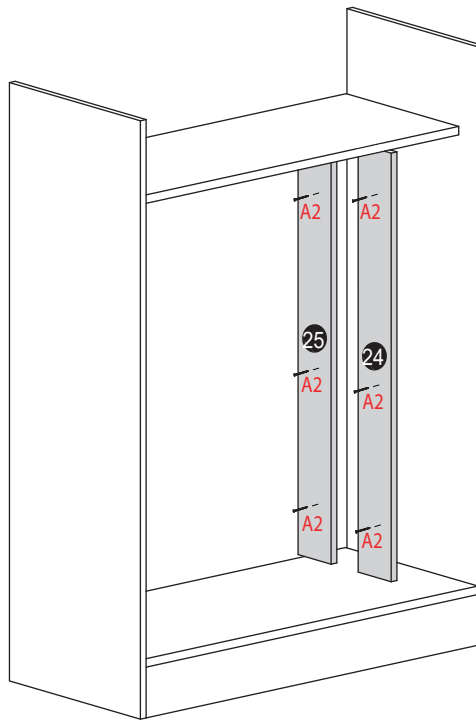


# 18

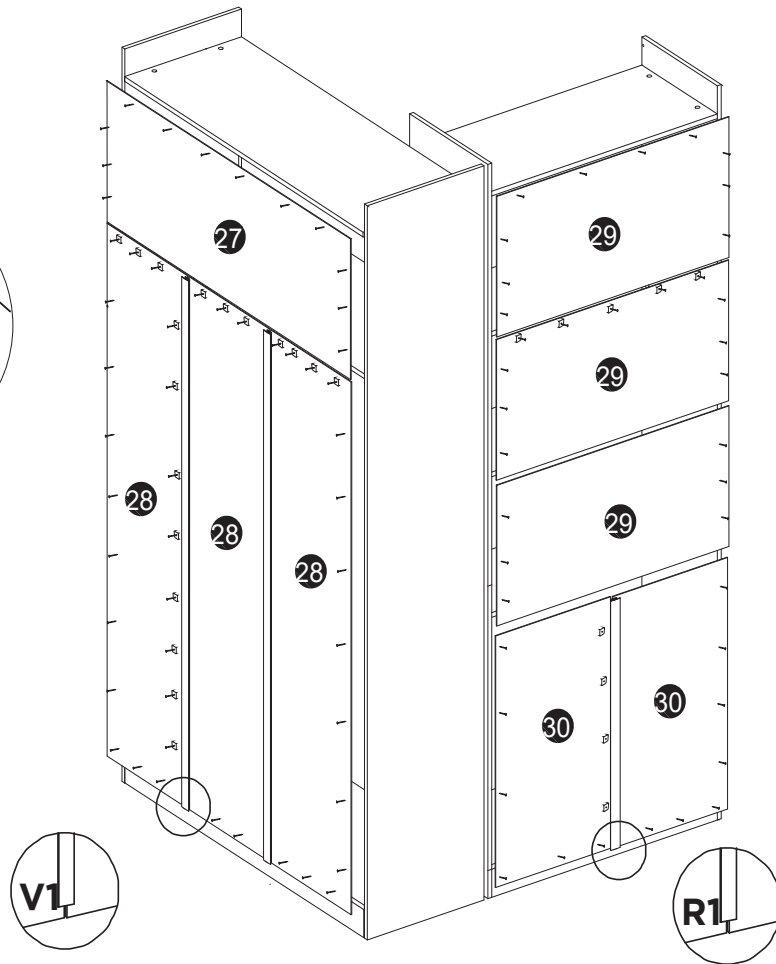
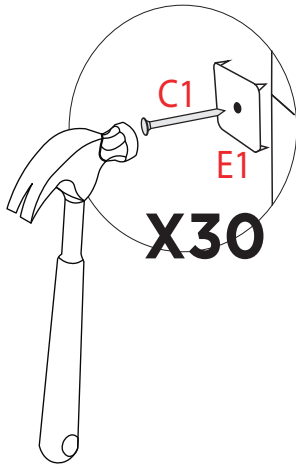


# 19

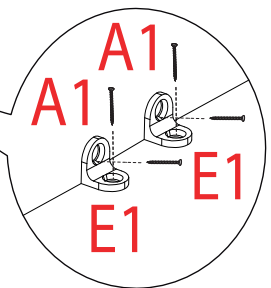
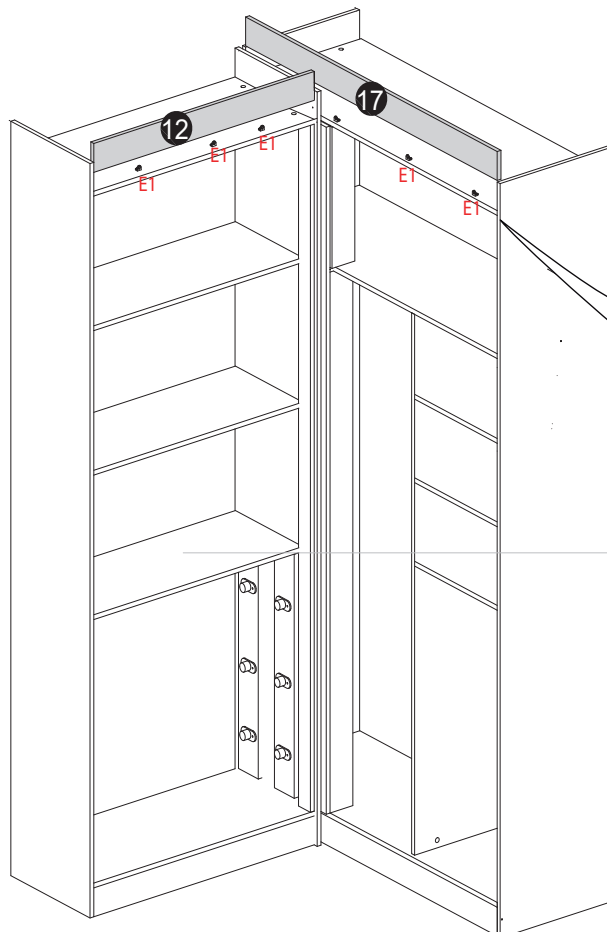
\*Peça 24 e 25 somente do lado direito



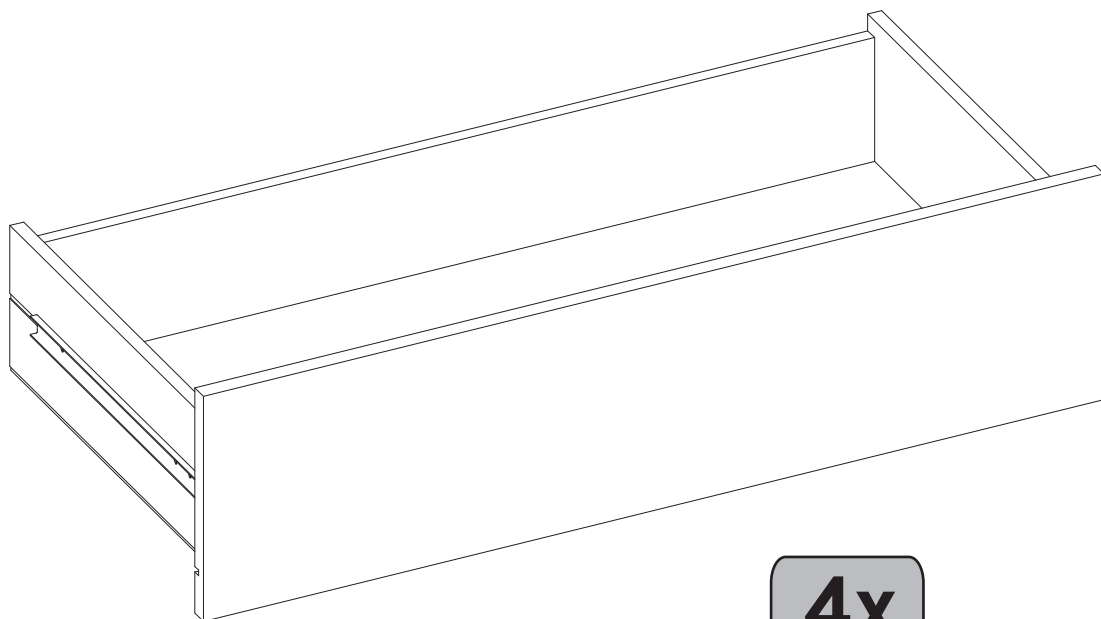
# 20



# 21

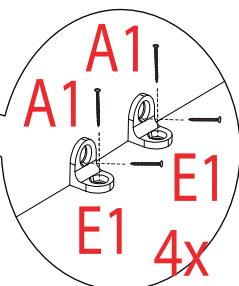
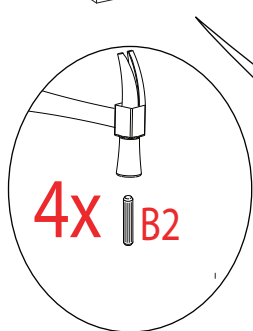
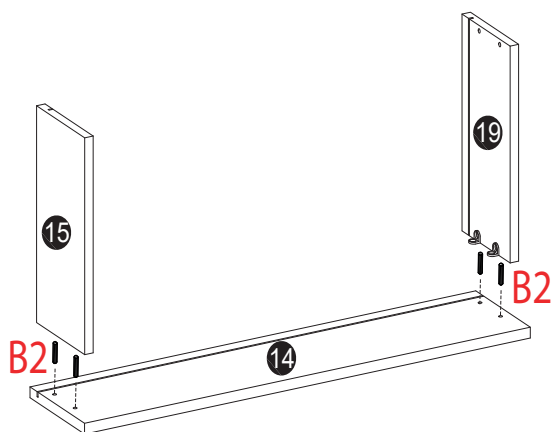


# 22

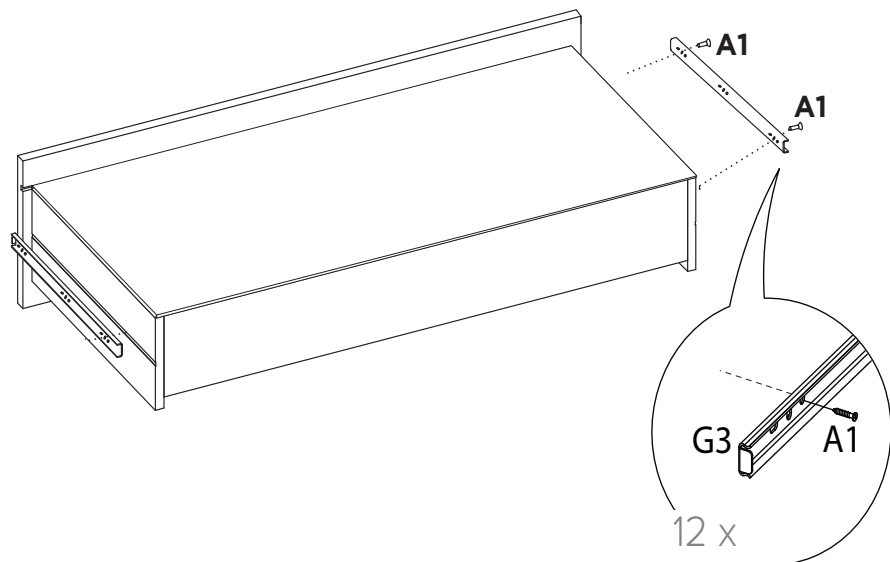
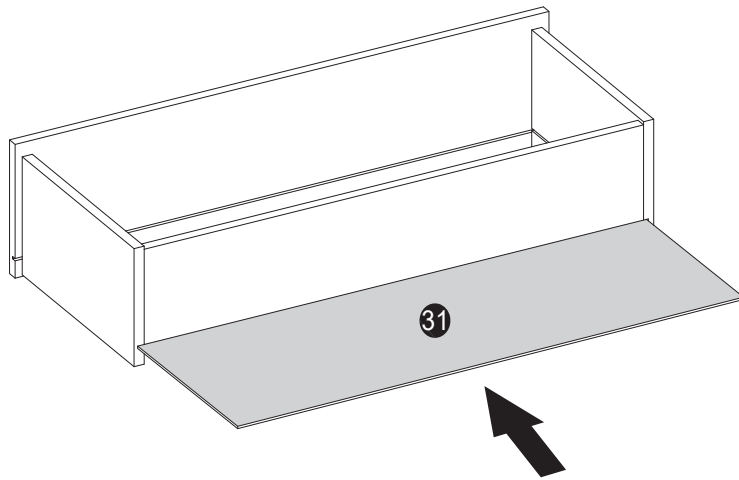
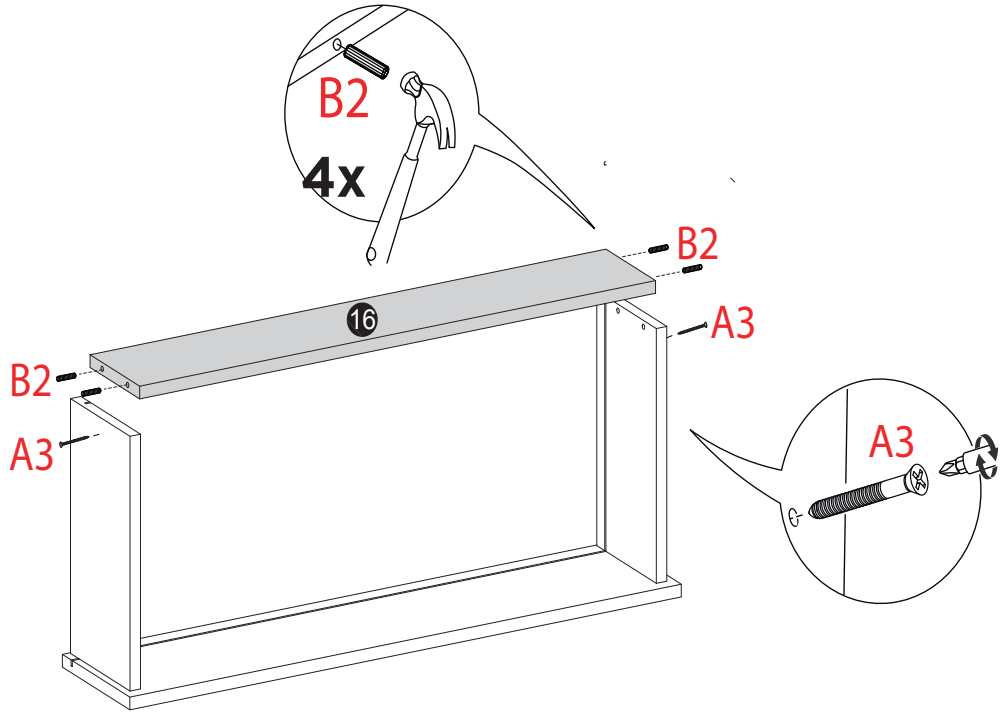


4x

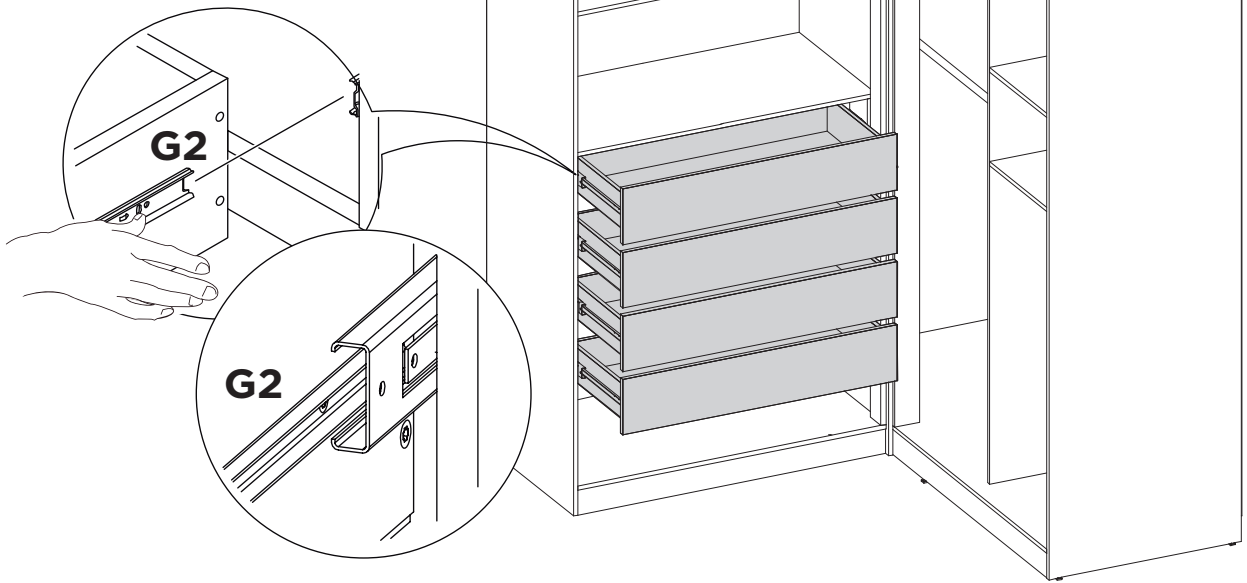
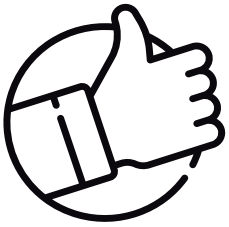
# 23



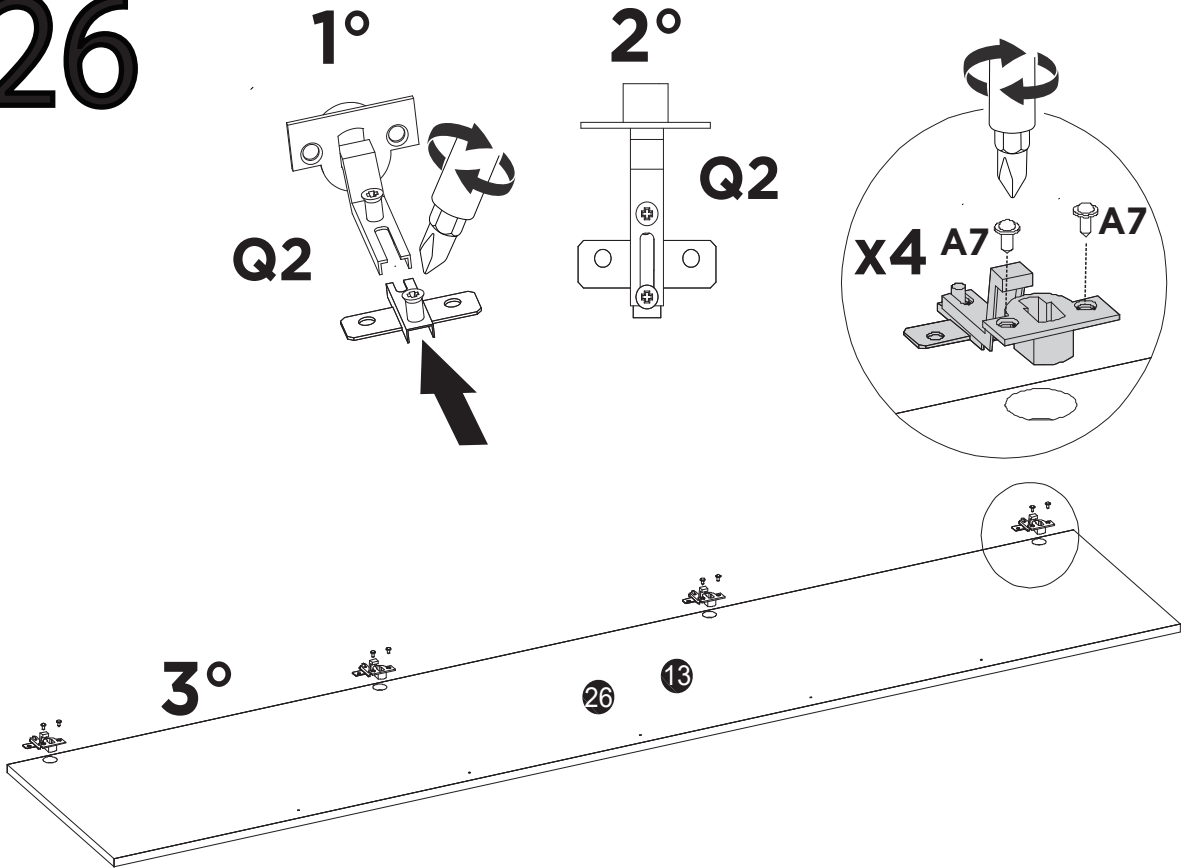
# 24



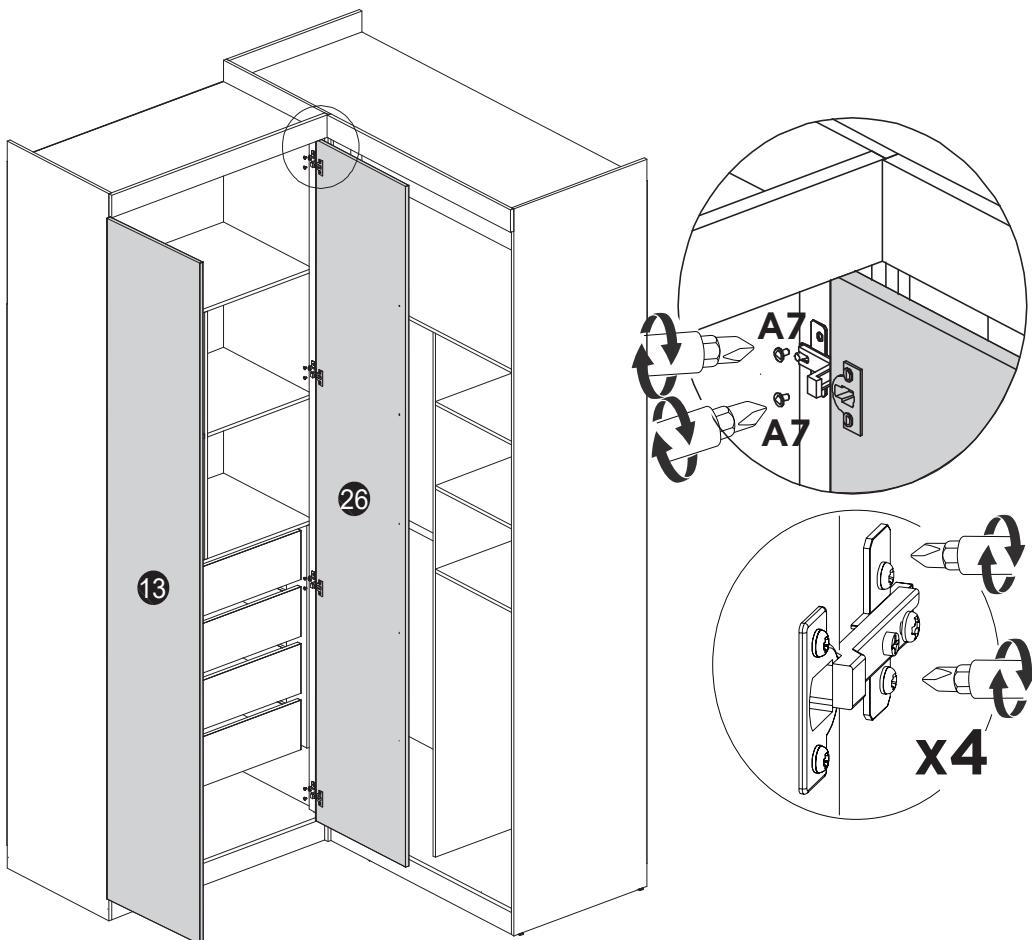
# 25



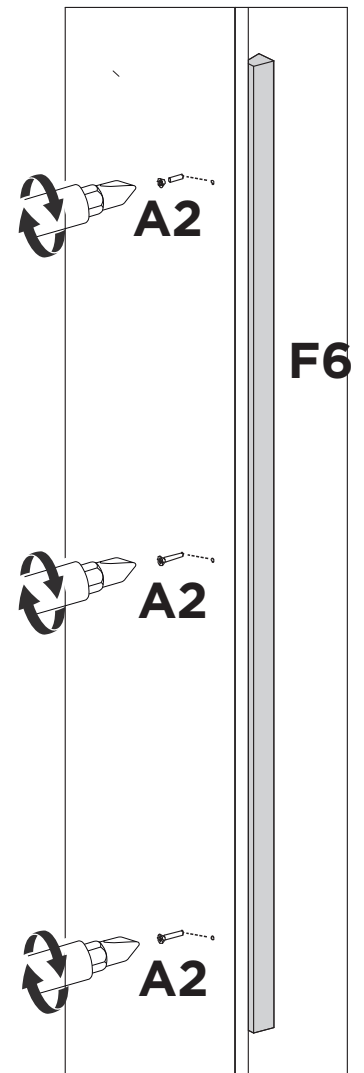
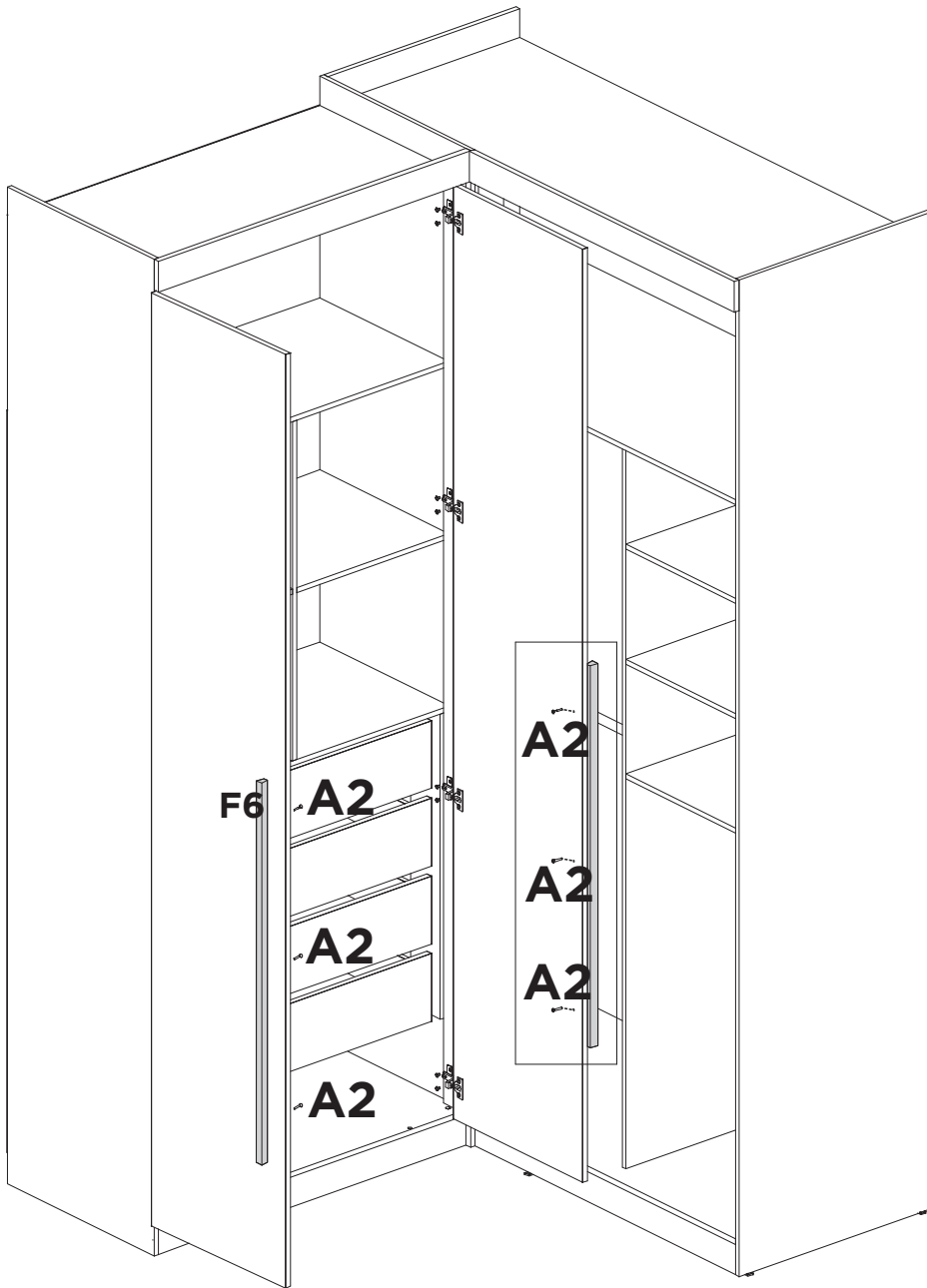
# 26



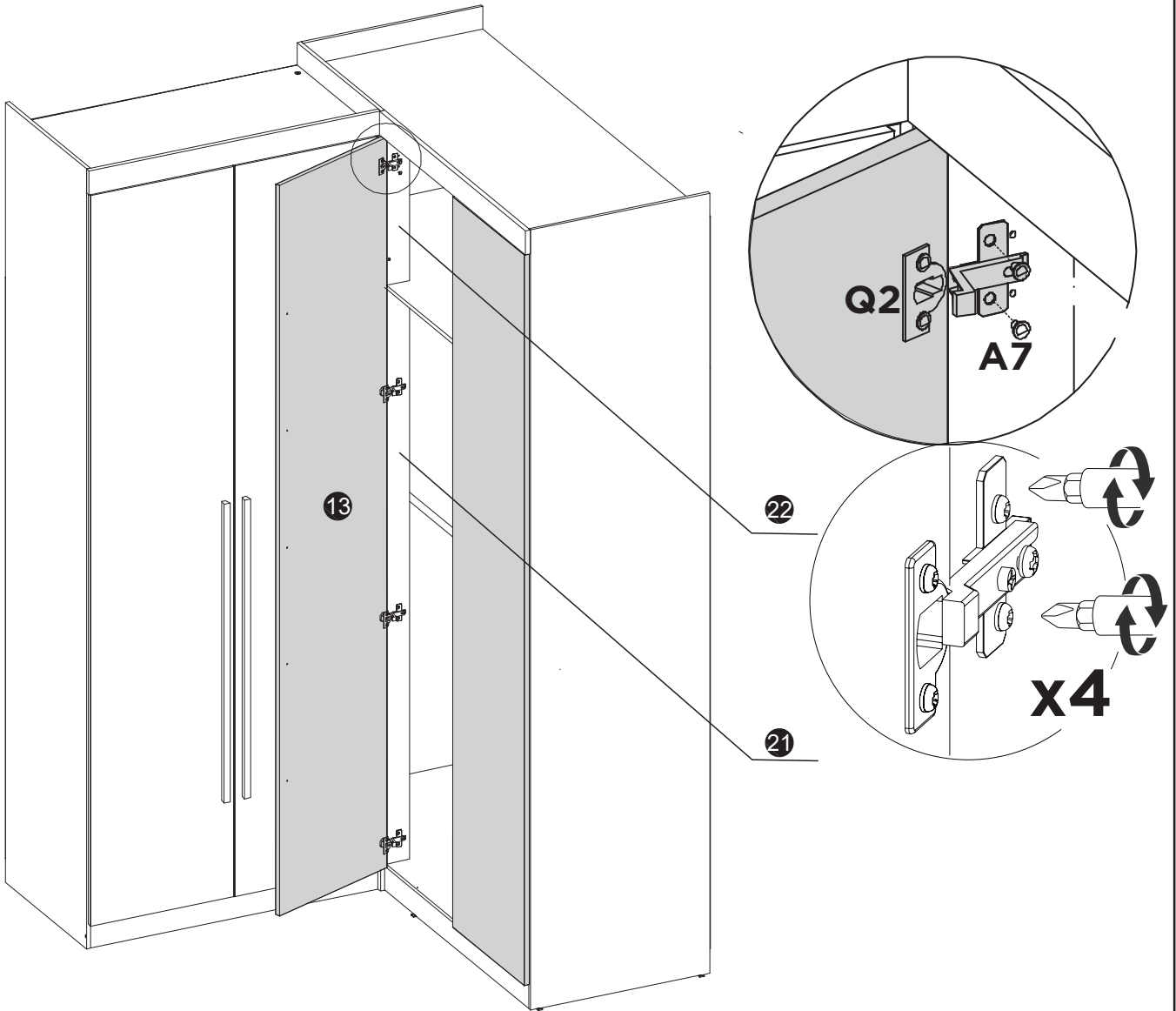
# 27



# 28



# 29



# 30

