

**MANUAL DE MONTAGEM**  
*ASSEMBLY INSTRUCTIONS*  
*INSTRUCCIONES DE MONTAJE*



**PEÇAS POR VOLUME / PARTS BY VOLUME / PIEZAS POR VOLUMEN**

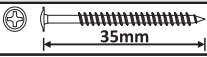
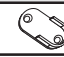
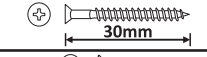
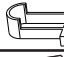
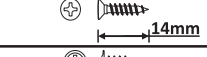

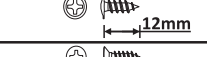

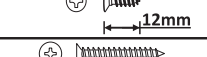

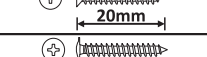







**CAIXA ESTRUTURA / STRUCTURE BOX / CAJA DE ESTRUCTURA**

NUM.	COD.	DESCRIÇÃO / DESCRIPTION / DESCRIPCIÓN	QDT QTY. CTD.	MEDIDAS (MM) SIZE (MEASUREMENTS) (MM) DIMENSIONES (MM)
4	8940	LATERAL ESQUERDA / LEFT SIDE / LATERAL IZQUIERDA	1	2000x450x12
5	8941	LATERAL DIREITA / RIGHT SIDE / LATERAL DERECHA	1	2000x450x12
9	2919	TAMPO / TOP / LA CUBIERTA	2	1746x450x12
13	2920	PRATELEIRA / SHELF / ESTANTE	2	574x350x12
11	2921	BATENTE GRANDE / BIG STOP / SOLAPA GRANDE	1	965x70x12
10	2922	DIVISÓRIA ESQUERDA / LEFT DIVISION / DIVISIÓN IZQUIERDA	1	965x449x12
6	8936	DIVISORIA GAVETA / DRAWER PARTITION / DIVISIÓN DEL CAJÓN	2	449x380x12
15	2925	BATENTE PEQUENO / LITTLE STOP / SOLAPA PEQUEÑO	2	450x70x12
22	5918	LATERAL GAVETA / DRAWER SIDE / LADO DEL CAJÓN	4	300x100x15
17	2931	MOLDURA / FRAME / MARCO	1	1770x80x15
25	18107	FUNDO GAVETA / BOTTOM DRAWER / ANTECEDENTES DE CAJÓN	4	545x305x2,5
1	2932	RODAPÉ FRONTAL / FRONT FOOTER / MARCO BASE FRONTAL	1	1746x90x15
20	2930	COSTAS / BACK PANEL / PANEL TRASERO	4	1766x455x2,5
8	2937	TAMPO INFERIOR / BOTTOM TOP / TAPA INFERIOR	1	574x449x12
14	2950	TAMPO MALEIRO / CLOSET TOP SHELF BASE / TAPA PORTA EQUIPAJES	1	1746x450x12
12	2953	PAU COSTA GRANDE / BACK BIG STICK / COSTA GRANDE DE DICK	1	965x70x12
16	2954	PAU COSTA PEQUENO / BACK LITTLE STIC / COSTA PEQUEÑO DE DICK	2	450x70x12
21	6637	PERFIL H / PROFILE / PERFIL	3	1765
18	6652	CABIDEIRO / COAT HANGER / PERCHERO	1	1150
19	6642	CORREDIÇA / SLIDE / CORREDERAS	4	300
29	18447	KIT FERRAGEM / HARDWARE KIT / HERRAJES	1	-

**CAIXA PORTAS / DOOR BOXES / CAJAS DE PUERTA**

NUM.	COD.	DESCRIÇÃO / DESCRIPTION / DESCRIPCIÓN	QDT QTY. CTD.	MEDIDAS (MM) SIZE (MEASUREMENTS) (MM) DIMENSIONES (MM)
23	18116	FRENTE GAVETA / DRAWER FRONT / FRENTE DE CAJÓN	4	582x191x15
22	5918	LATERAL GAVETA / DRAWER SIDE / LADO DEL CAJÓN	4	300x100x15
24	18106	TRASEIRO GAVETA / REAR DRAWER / CAJÓN TRASERO	4	519x70x12
2	2933	RODAPÉ TRASEIRO / REAR FOOTER / MARCO BASE TRASERO	1	1746x90x15
3	2934	TRAV. RODAPÉ / FOOTER CROSSPIECE / REFUERZO INTERNO MARCO BASE	2	401x90x15
26	2935	PORTA GRANDE / LARGE DOOR / PUERTA GRANDE	2	1825x290x15
27	2936	PORTA PEQUENA / SMALL DOOR / PUERTA PEQUEÑA	4	1437x290x15

**COMPOSIÇÃO KIT FERRAGEM / HARDWARE KIT COMPOSITION / COMPOSICIÓN KIT DE HERRAJES**

LETRA LETTER LETRA	COD.	IMAGEM IMAGE IMAGEN	DESCRIÇÃO DESCRIPTION DESCRIPCIÓN	LETRA LETTER LETRA	COD.	IMAGEM IMAGE IMAGEN	DESCRIÇÃO DESCRIPTION DESCRIPCIÓN
B	14573		PARAFUSO 3,5x35 FLANGE. SCREW / TORNILLO	M	4198		SUPORTE CABIDEIRO HANGER SUPPORT / SOPORTE PARA PERCHERO
C	14574		PARAFUSO 3,5x30 CHATO SCREW / TORNILLO	N	6580		SUPORTE CABIDEIRO VAZADO HANGER LEAKED SUPPORT / SOPORTE FUGAS PARA PERCHERO
F	6538		PARAFUSO 3,5x14 CHATO SCREW / TORNILLO	O	4249		SAPATA PLÁSTICA PLASTIC SHOE / ZAPATO PLÁSTICO
G	4181		PARAFUSO 3,5x12 FLANGE. SCREW / TORNILLO	P	4202		CAVILHA 06X30 PEG / TARUGO
H	4196		PARAFUSO 3,0x12 CHATO SCREW / TORNILLO	Q	6378		CAVILHA 06X40 PEG / TARUGO
I	6412		PARAFUSO 3,0x20 CHATO SCREW / TORNILLO	R	4385		PREGO 10X10 NAIL / CLAVO
S	15790		PARAFUSO 3,5x22 FLANGEADO SCREW / TORNILLO	U	15104		PUXADOR HANDLE / MANIJA
J+A	6536 6537		DOBRADIÇA CURVA + CALÇO CURVED HINGE + SHIM / BISAGRA CURVADA + CALA	Y	18648		CONECTOR DE MONTAGEM MOUNTING CONNECTOR / CONECTOR DE MONTAJE
L	14572		CANT. 02 FUROS ANGLE BRACKETS 02 HOLES / ESQUINA 02 AGUJEROS	T	14869		TAPA FURO ADESIVO ADHESIVE HOLE COVER / TAPA AGUJERO ADHESIVO

## CARO CLIENTE

Obrigado por adquirir um de nossos produtos.  
 Visite nosso site e conheça toda nossa Linha.  
 Acesse: [www.cariocamoveis.com.br](http://www.cariocamoveis.com.br)

## DEAR CUSTOMER

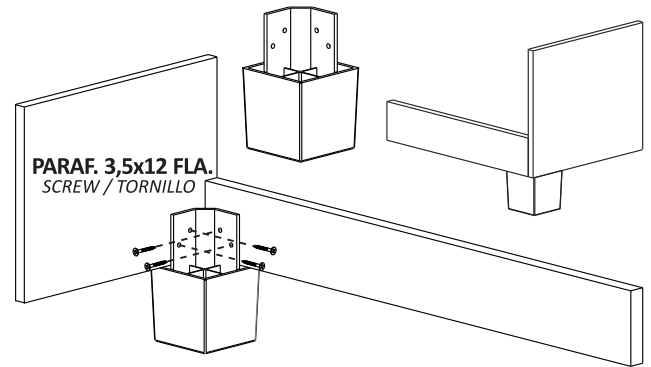
Thank you for purchasing one of our products.  
 Visit our website and get to know our entire line.  
 Access: [www.cariocamoveis.com.br](http://www.cariocamoveis.com.br)

## ESTIMADO CLIENTE

Gracias por adquirir uno de nuestros productos.  
 Visite nuestro sitio web y conozca toda nuestra línea.  
 Acceso: [www.cariocamoveis.com.br](http://www.cariocamoveis.com.br)

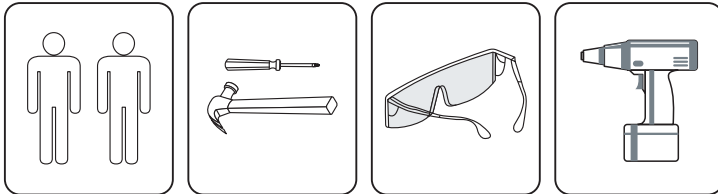
## OBSERVAÇÃO IMPORTANTE

Pés não incluso neste Produto (vendidos separadamente). Caso tenha adquirido o Kit de Pés, a fixação deverá ser feita a partir da etapa de Nº2.



## NECESSÁRIO PARA MONTAGEM

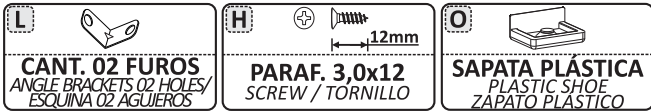
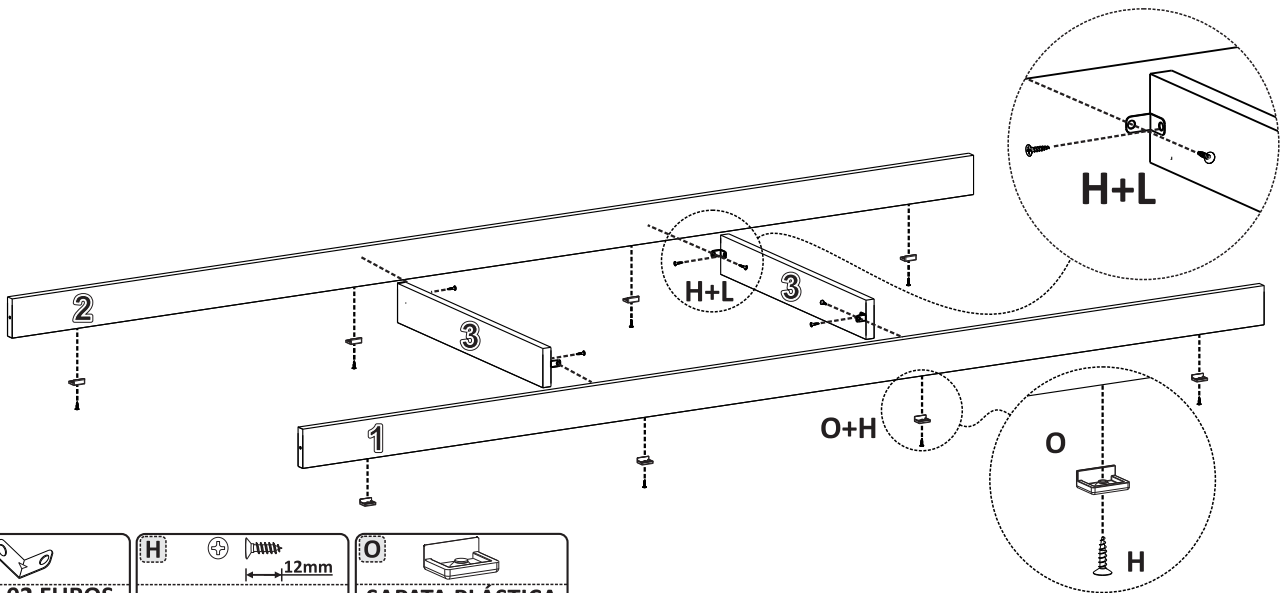
REQUIRED FOR ASSEMBLY / REQUERIDO PARA EL MONTAJE



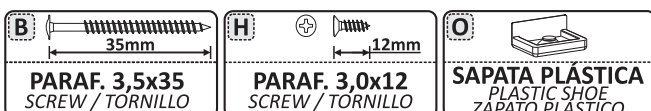
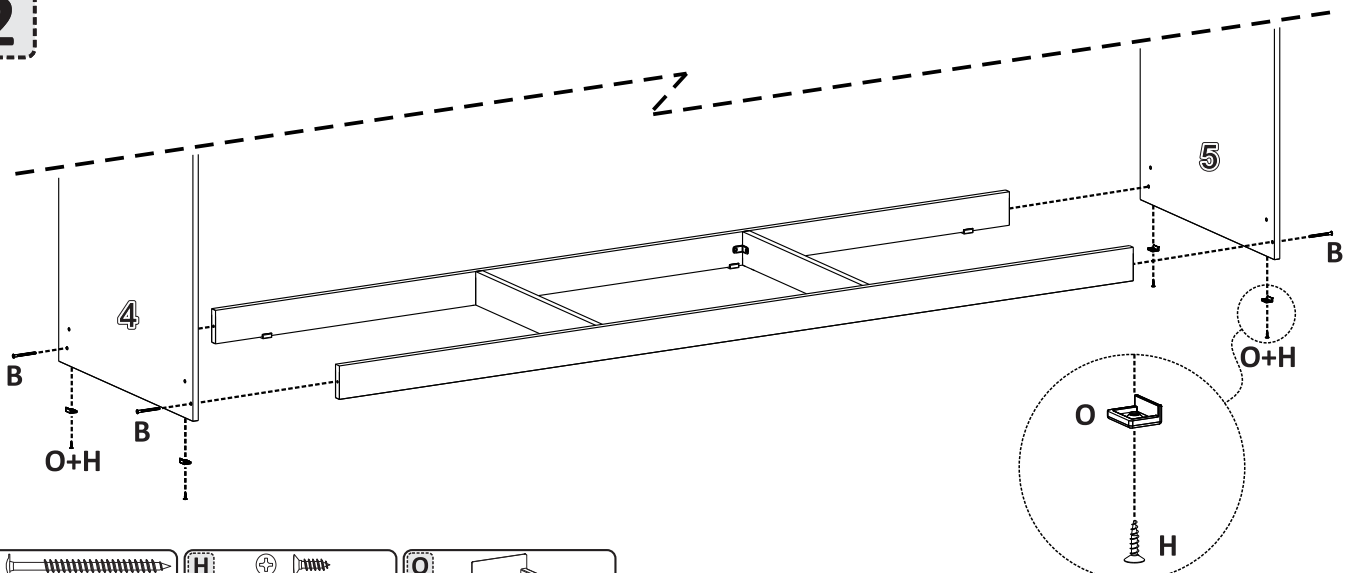
## OBSERVAÇÃO IMPORTANTE

Para uma melhor fixação dos espelhos comece a montagem pelas portas, seguindo as duas últimas etapas deste manual.  
 A fixação dos espelhos antecipada é muito importante, pois as fitas são mais eficientes após 30min da aplicação.

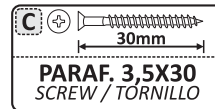
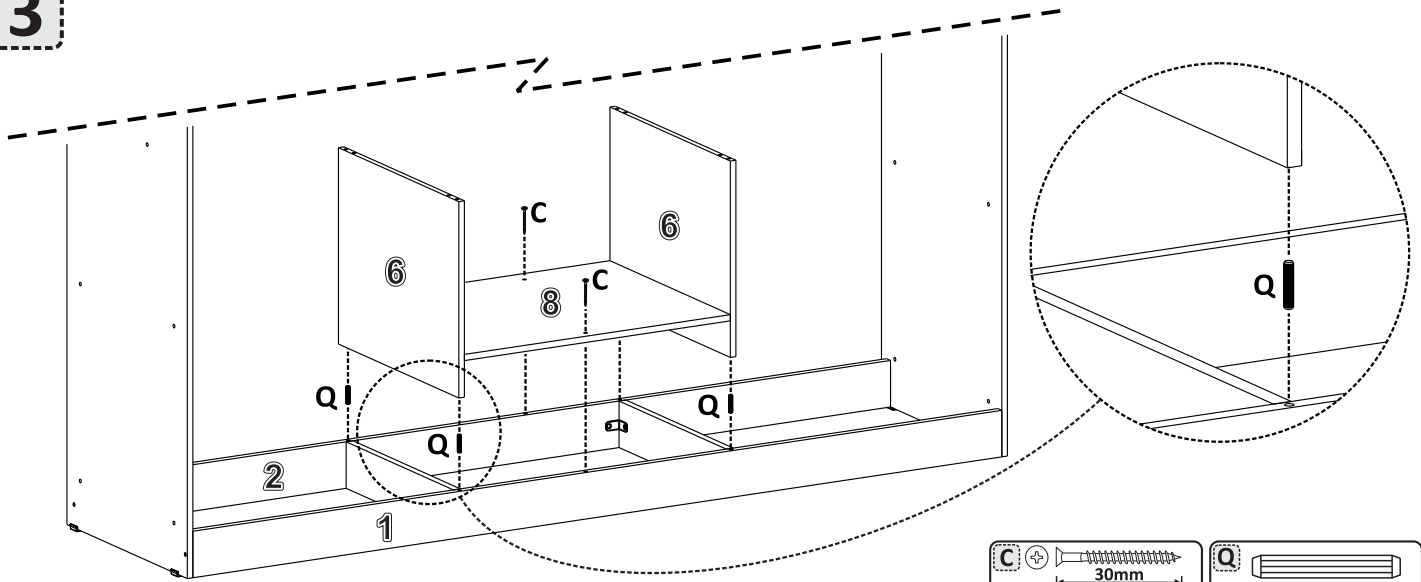
1



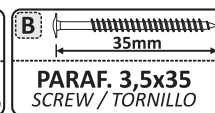
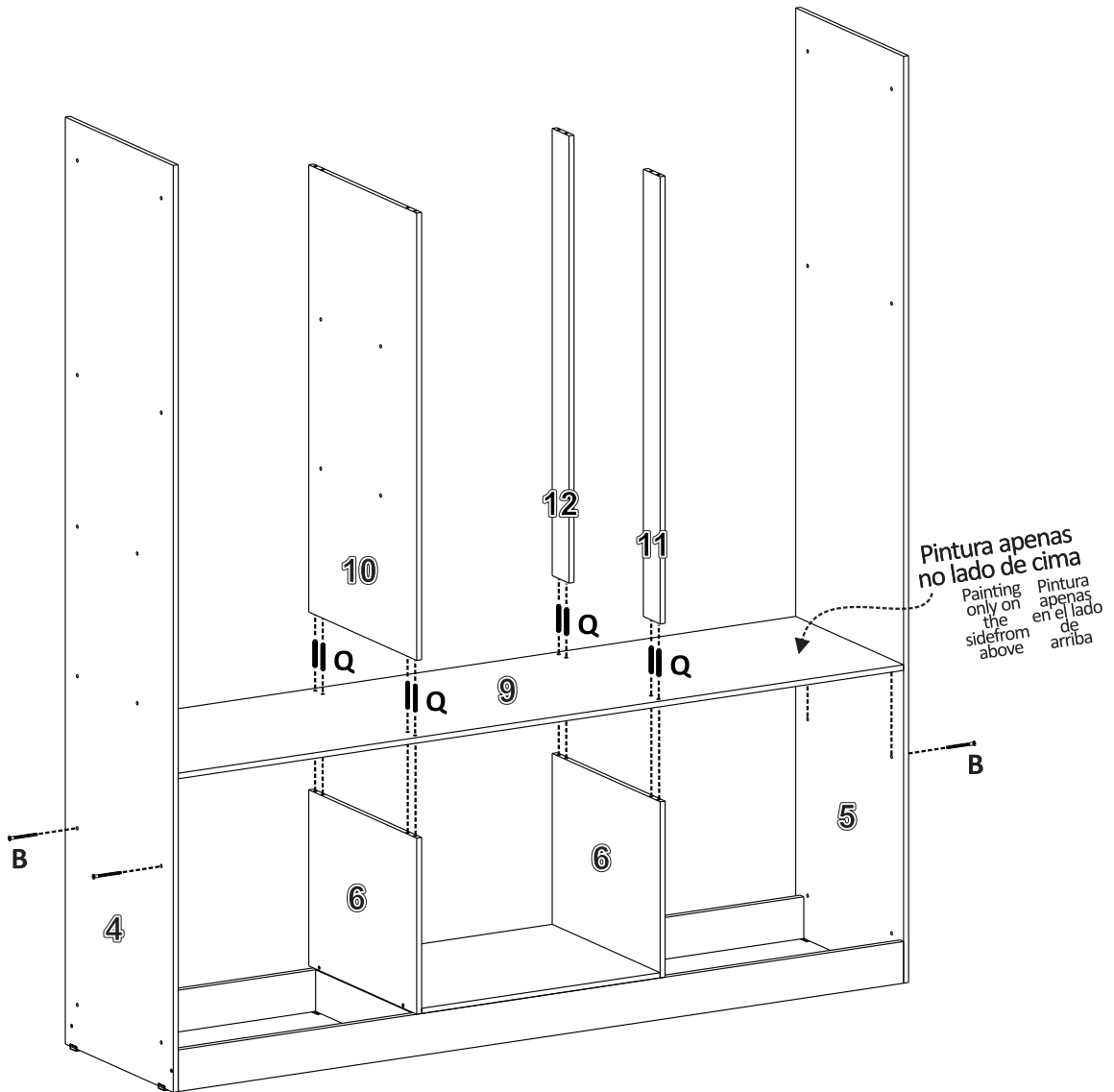
2



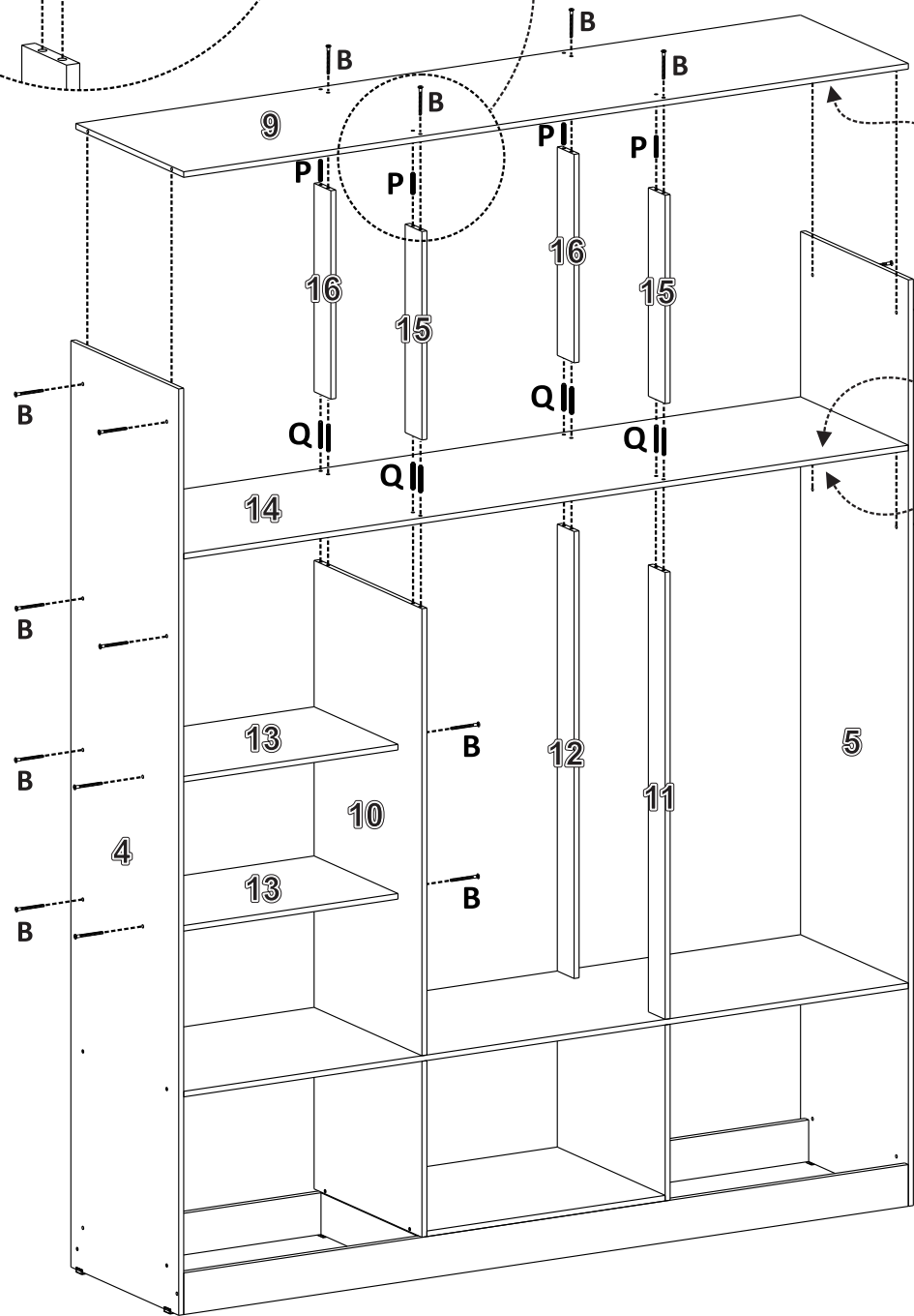
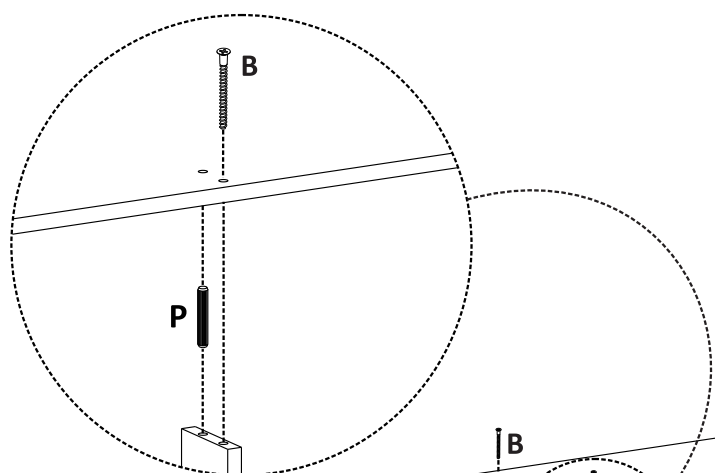
3



4

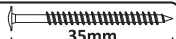


**5**



Pintura apenas no lado de baixo  
Painting only on the underside  
Pintura solo en la parte inferior

Pintura nos dois lados  
Painting on both sides  
Pintura por ambos lados

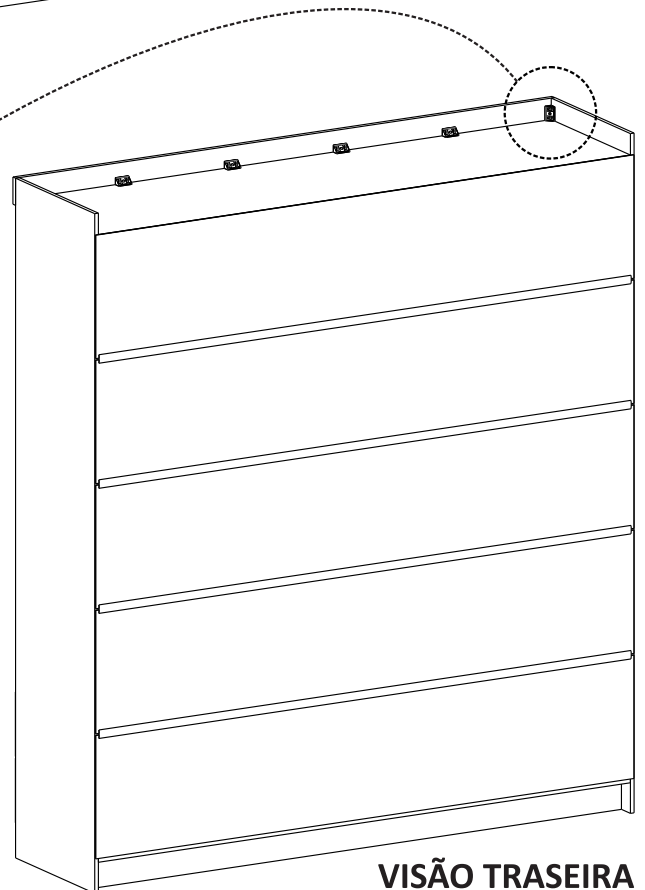
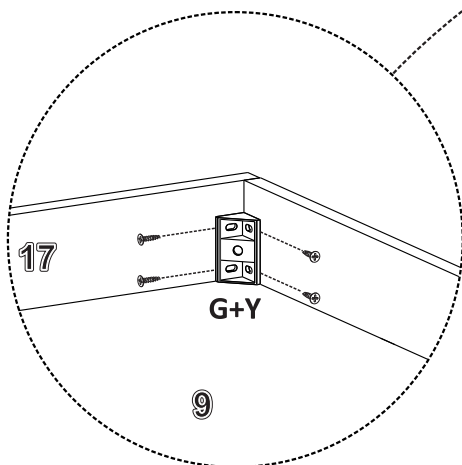
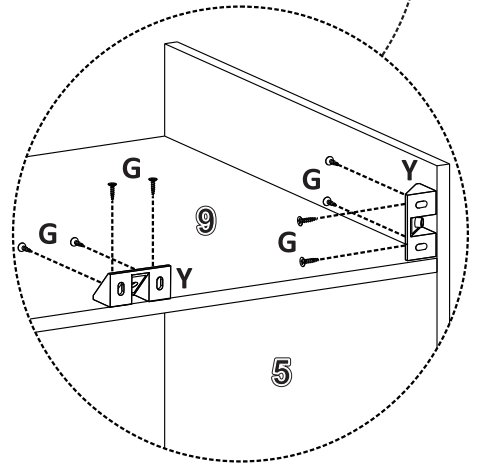
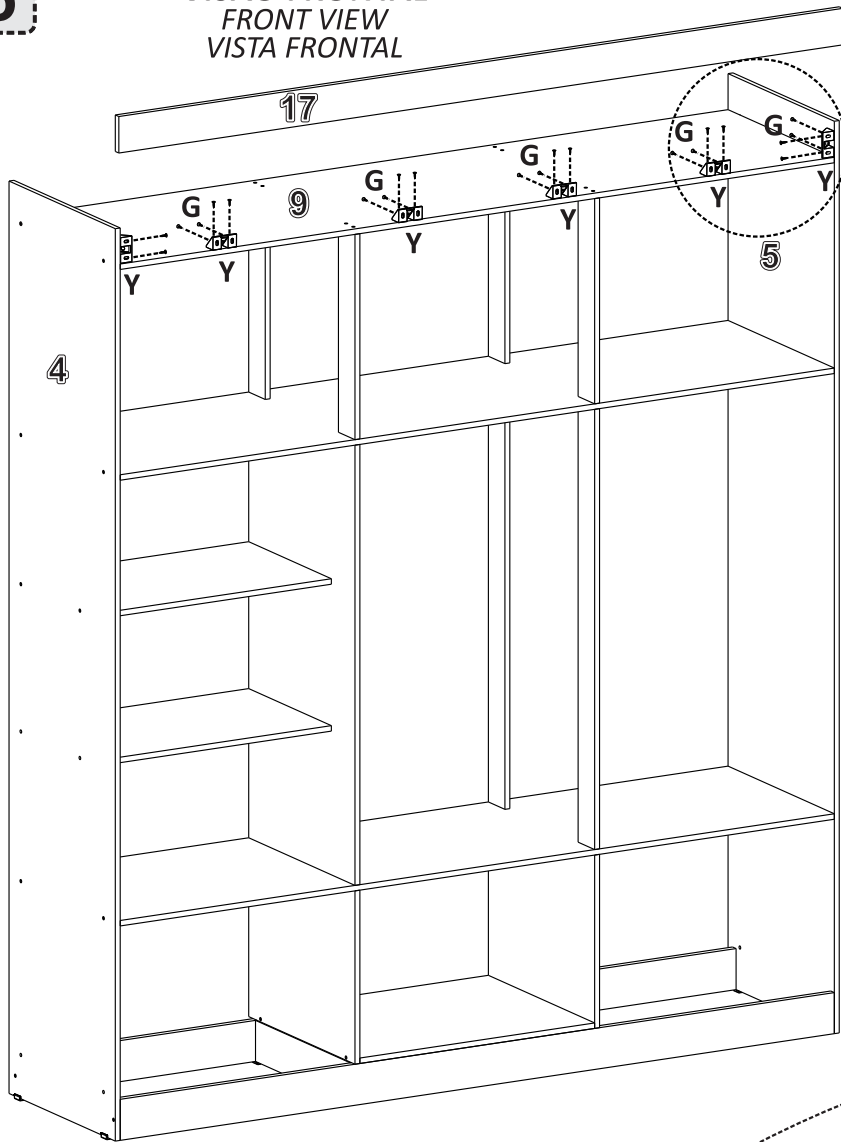
**B**  35mm  
**PARAF. 3,5x35**  
SCREW / TORNILLO

**P**   
**CAVILHA 06X30**  
PEG / TARUGO


**Q**   
**CAVILHA 06X40**  
PEG / TARUGO

6

**VISÃO FRONTAL**  
FRONT VIEW  
VISTA FRONTAL

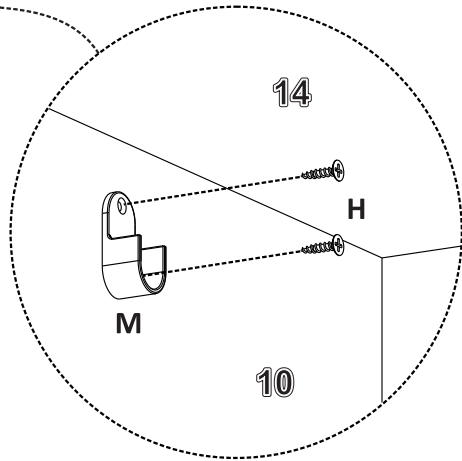
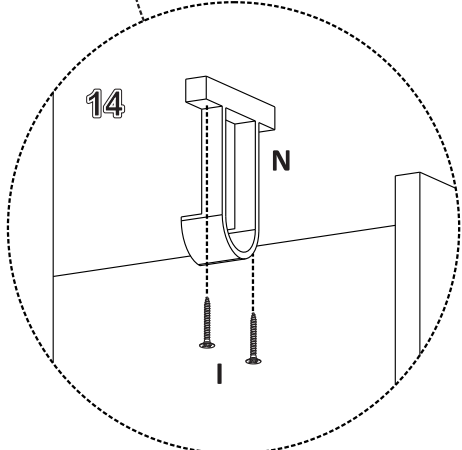
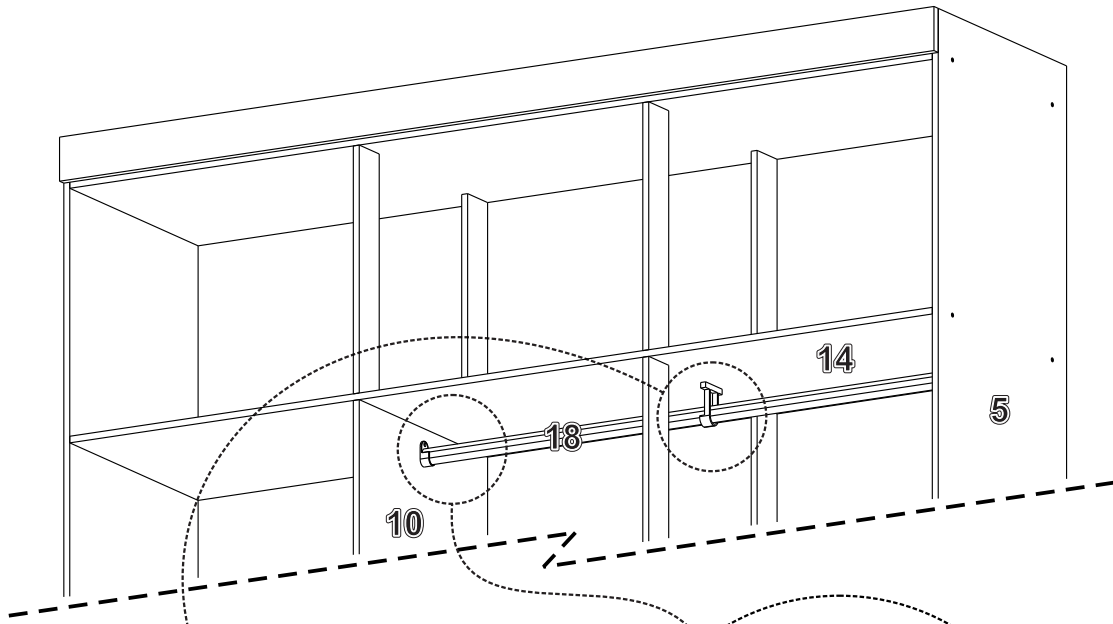



**VISÃO TRASEIRA**  
REAR VIEW  
VISTA TRASERA


**G**  12mm  
**PAR. 3,5X12 FLAG.**  
SCREW / TORNILLO

**Y**   
**CONEC.DE MONT.**  
MOUNTING CONNECTOR /  
CONECTOR DE MONTAJE

7



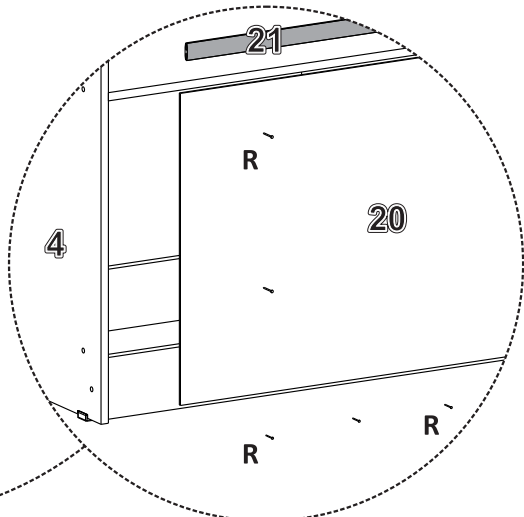
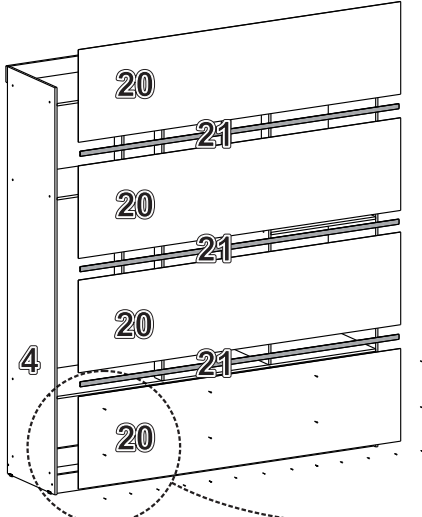
**I**  20mm  
**PARAF. 3,0X20**  
 SCREW / TORNILLO

**H**  12mm  
**PARAF. 3,0X12**  
 SCREW / TORNILLO

**M**   
**SUPORTE CABIDEIRO**  
 HANGER SUPPORT  
 SOPORTE PARA PERCHERO

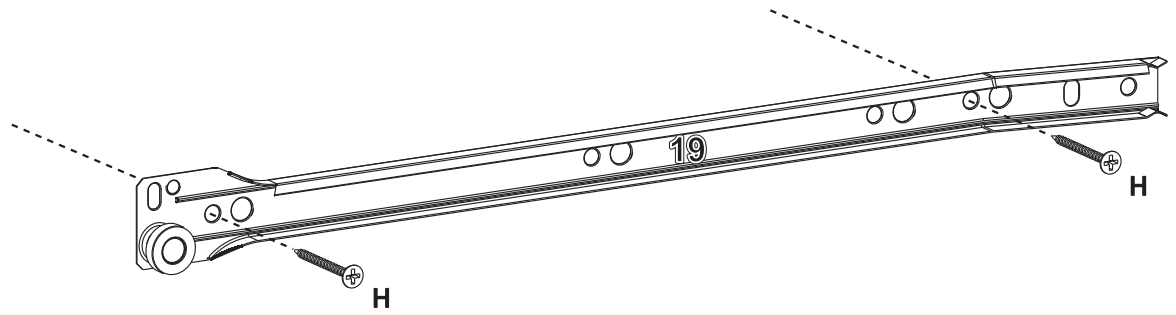
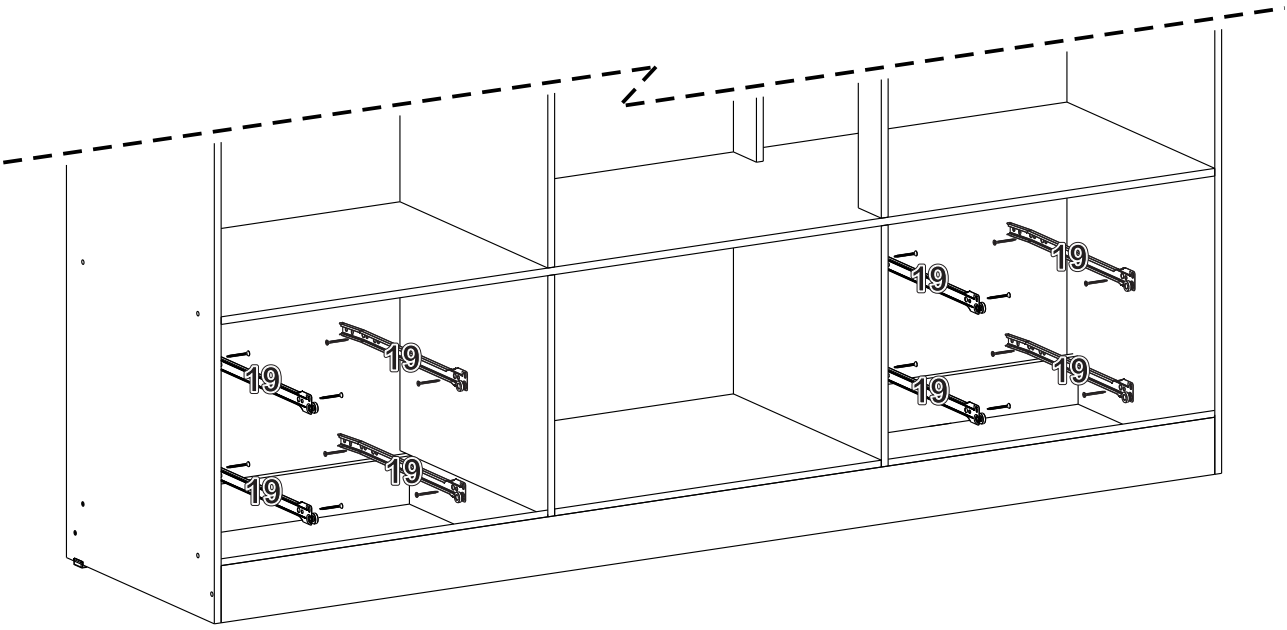
**N**   
**SUPORTE CAB. VAZ.**  
 HANGER LEAKED SUPPORT  
 SOPORTE FUGAS PARA PERCHERO



8



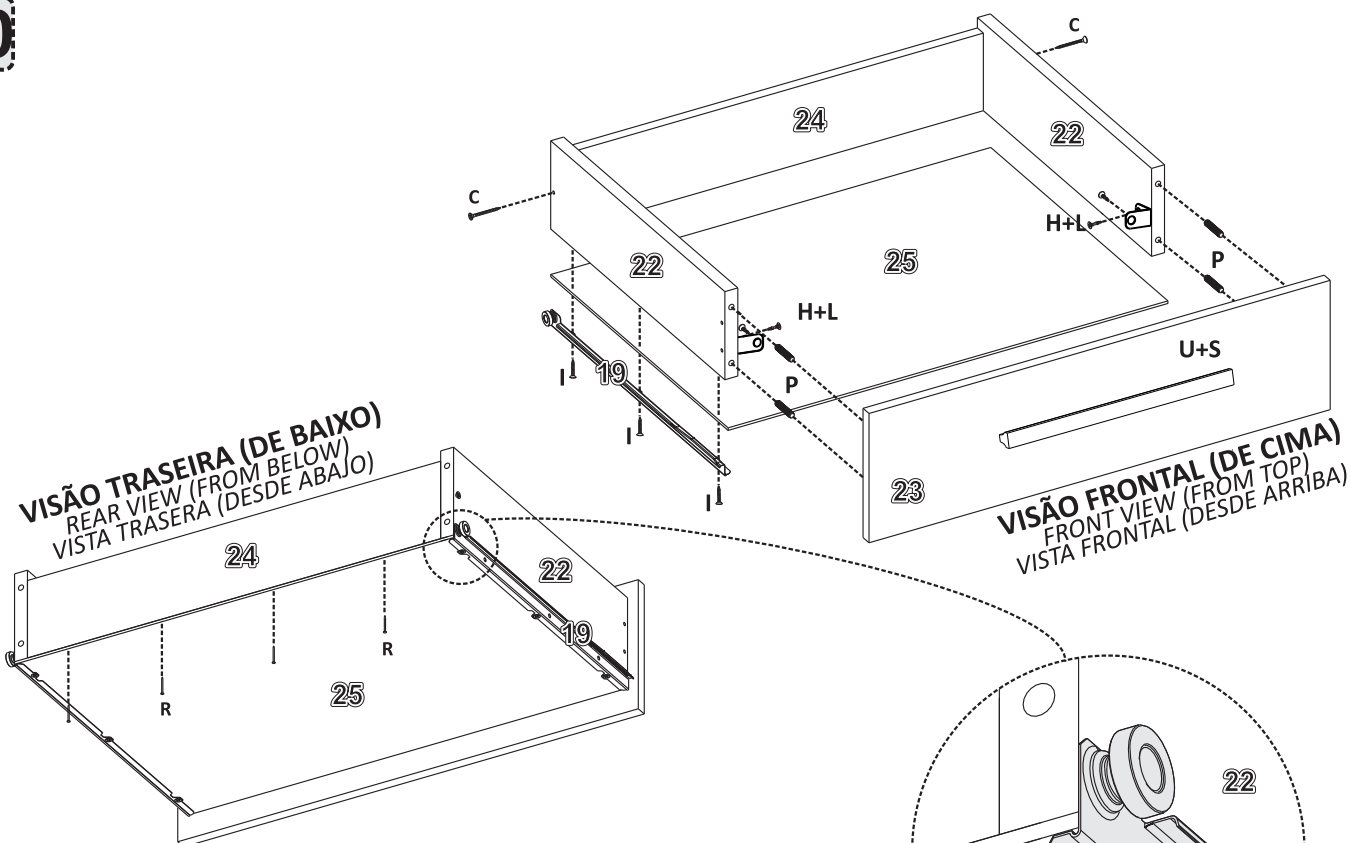
**R**   
**PREGO 10X10**  
 NAIL / CLAVO

9



   
12mm  
**PARAF. 3,0X12**  
SCREW / TORNILLO

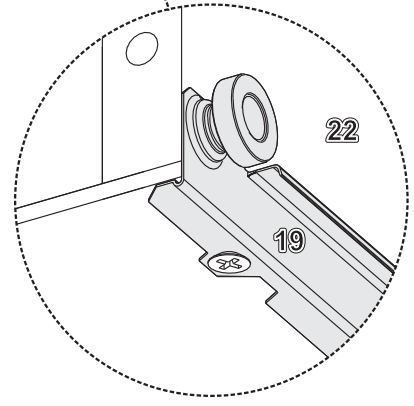
10



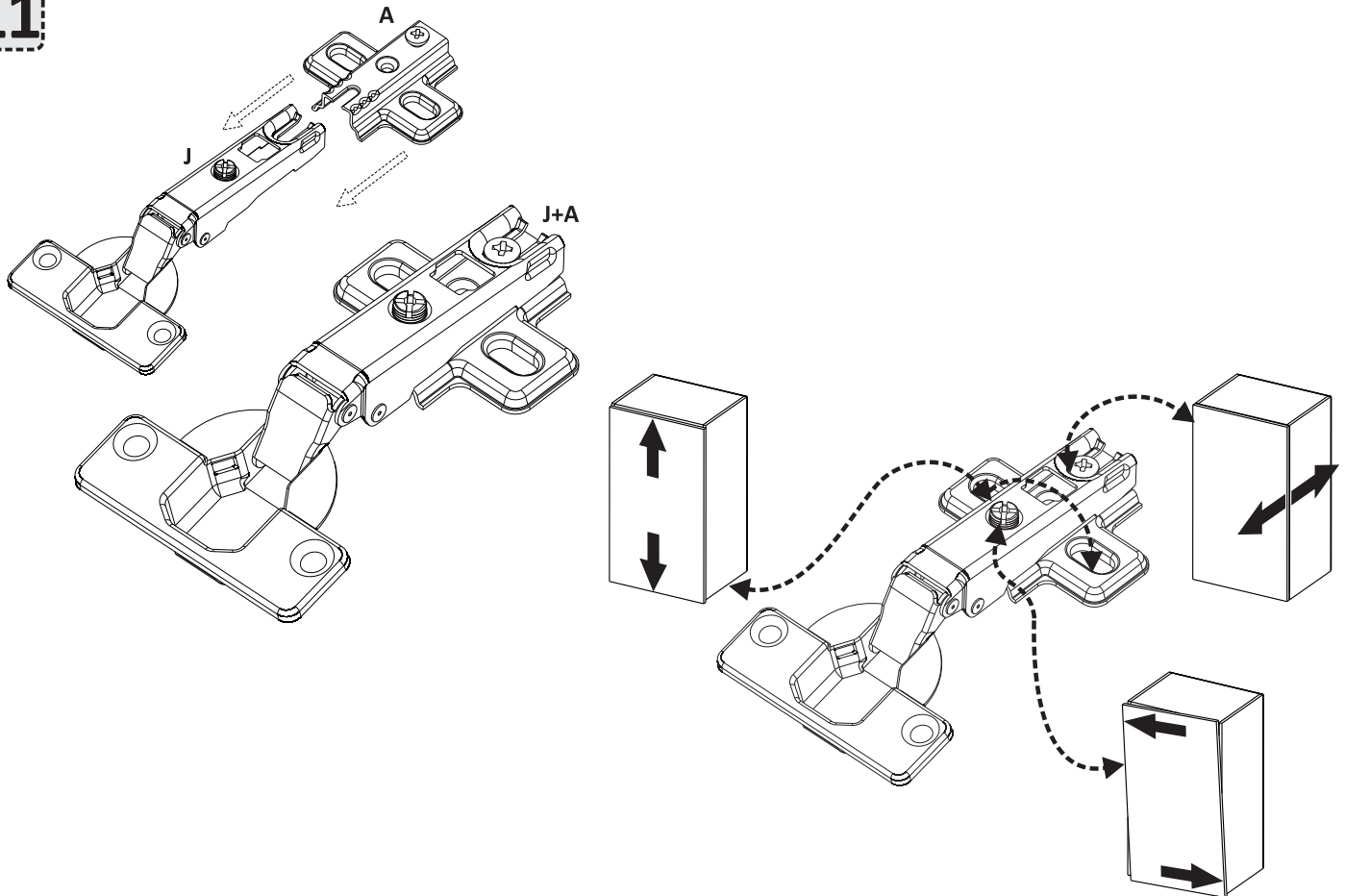
**VISÃO TRASEIRA (DE BAIXO)**  
 REAR VIEW (FROM BELOW)  
 VISTA TRASERA (DESDE ABAJO)

**VISÃO FRONTAL (DE CIMA)**  
 FRONT VIEW (FROM TOP)  
 VISTA FRONTAL (DESDE ARRIBA)

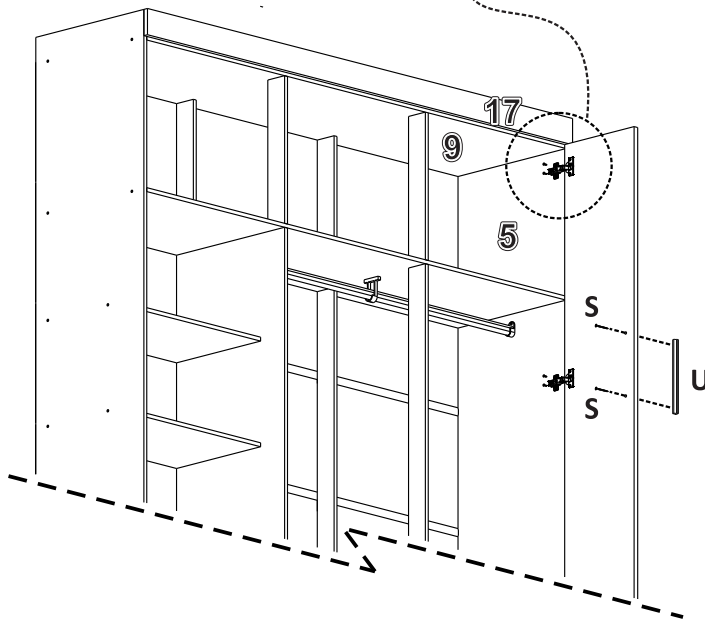
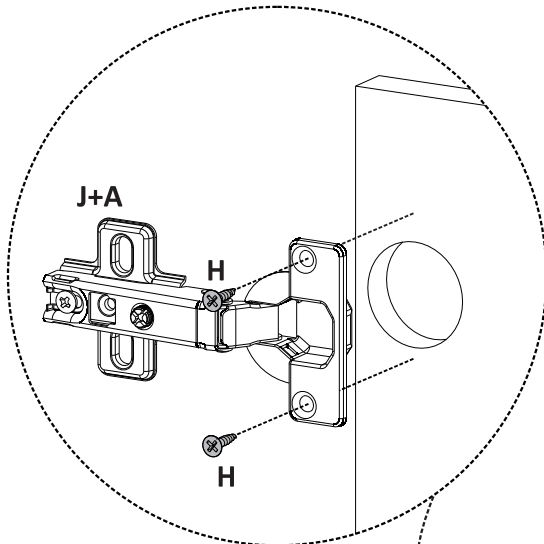
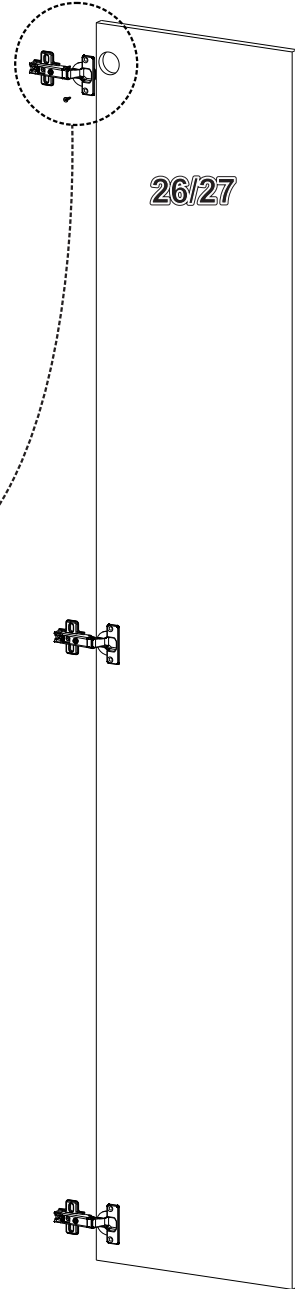
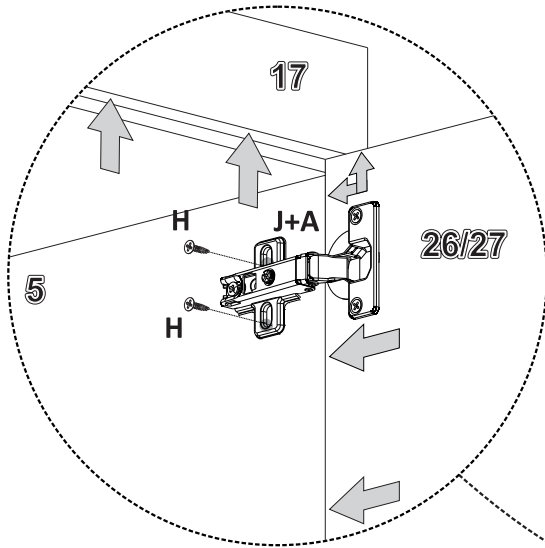
<b>C</b> 30mm <b>PARAF. 3,5X30</b> SCREW / TORNILLO	<b>H</b> 12mm <b>PARAF. 3,0X12</b> SCREW / TORNILLO	<b>I</b> 20mm <b>PARAF. 3,0X20</b> SCREW / TORNILLO	<b>S</b> 22mm <b>PARAF. 3,5X22</b> SCREW / TORNILLO
<b>L</b> <b>CANT. 02 FUROS</b> ANGLE BRACKETS 02 HOLES/ ESQUINA 02 AGUIEROS	<b>P</b> <b>CAVILHA 06X30</b> PEG / TARUGO	<b>R</b> <b>PREGO 10X10</b> NAIL / CLAVO	<b>U</b> <b>PUXADOR</b> HANDLE / MANIJA




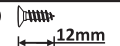
11



12



**S**  22mm  
PAR. 3,5x22 FLA.  
SCREW / TORNILLO

**H**  12mm  
PARAF. 3,0x12  
SCREW / TORNILLO

**J+A**   
DOBRA. CUR. + CALCO  
CURVED HINGE + SHIM  
BISAGRA CURVADA + CALA

**U**   
PUXADOR  
HANDLE / MANIJA