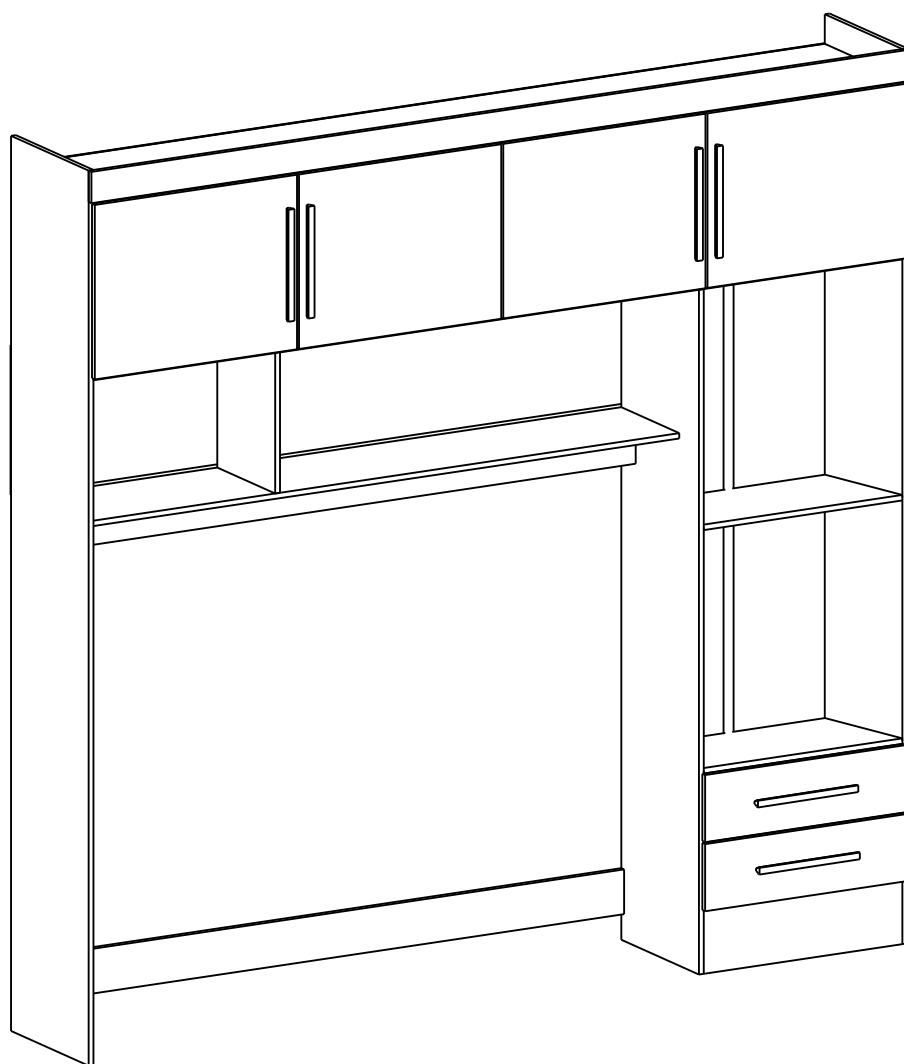


**MANUAL DE MONTAGEM**  
*ASSEMBLY INSTRUCTIONS*  
*INSTRUCCIONES DE MONTAJE*


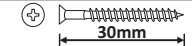



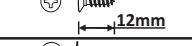

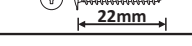


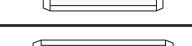




**PEÇAS POR VOLUME / PARTS BY VOLUME / PIEZAS POR VOLUMEN**

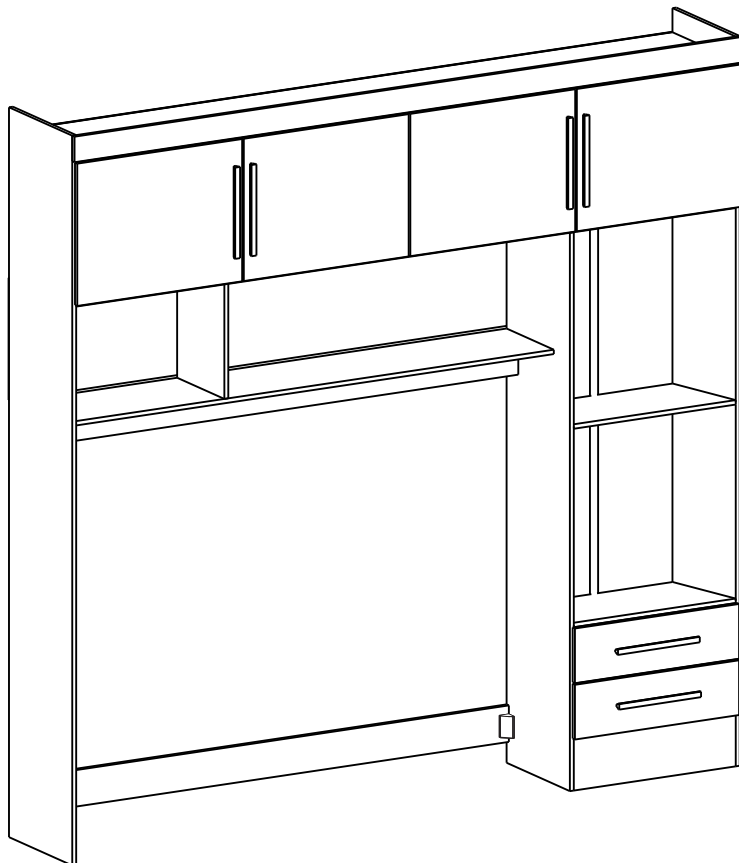
<b>CAIXA ESTRUTURA / STRUCTURE BOX / CAJA DE ESTRUCTURA</b>				
NUM.	COD.	DESCRIÇÃO / DESCRIPTION / DESCRIPCIÓN	QDT QTY. CTD.	MEDIDAS (MM) SIZE (MEASUREMENTS) (MM) DIMENSIONES (MM)
1	17340	LATERAL DIREITA / RIGHT SIDE / LATERAL DERECHA	1	2000x335x12
2	17341	LATERAL ESQUERDA / LEFT SIDE / LATERAL IZQUIERDA	1	2000x335x12
3	17342	DIVISÓRIA DO MODULADO / WARDROBE DIVISION / DIVISIÓN DE ARMARIOS	1	1530x335x12
30	17343	TAMPO SUPERIOR / TOP COVER / LA CUBIERTA SUPERIOR	1	2016x335x12
4	17344	TAMPO MALEIRO / LOWER TOP / TAPA INFERIOR	1	2016x335x12
5	17345	DIVISÓRIA MALEIRO / BACK PANEL PARTITION / PARTIÇÃO MALEIRO	1	380x335x12
6	17346	DIVISÓRIA NINCHO / NINCHO PARTITION / PARTIÇÃO NINCHO	1	317x250x12
7	17347	PRATELEIRA NINCHO / SHELF / ESTANTE	1	1510x250x12
8	17355	PRATELEIRA / SHELF / ESTANTE	2	495x335x12
9	17356	RODAPÉ FRONTAL / FRONT FOOTER / MARCO BASE FRONTAL	1	495x150x12
10	17357	RODAPÉ TRASEIRO / REAR FOOTER / MARCO BASE TRASERO	1	495x150x12
11	17358	TRAVESSA / PLATE / TRAVESSA	2	1510x70x12
12	17359	MOLDURA / FRAME / MOLDURA	1	2040x70x12
13	17360	BATENTE / FLAP / SOLAPA	1	380x70x12
14	17361	FECHAMENTO LATERAL / SIDE CLOSURE / CIERRE LATERAL	1	2000x100x12
15	17362	COSTA MALEIRO / BACK PANEL / PANEL TRASERO	2	2035x196x2,5
16	17363	COSTA MENOR / BACK PANEL SMALLER / PANEL TRASERO MENOR	2	1418x252x2,5
18	17381	COSTA NINCHO / BACK PANEL / PANEL TRASERO	1	1526x335x2,5
19	17387	PERFIL H 2035MM / PROFILE / PERFIL	1	2035
20	17388	PERFIL H 1418MM / PROFILE / PERFIL	1	1418
17	17364	KIT FERRAGEM / HARDWARE KIT / HERRAJES	1	-

<b>CAIXA PORTAS / DOOR BOXES / CAJAS DE PUERTA</b>				
NUM.	COD.	DESCRIÇÃO / DESCRIPTION / DESCRIPCIÓN	QDT QTY. CTD.	MEDIDAS (MM) SIZE (MEASUREMENTS) (MM) DIMENSIONES (MM)
21	6642	CORREDIÇA / SLIDE / CORREDERAS	2	300
23	17349	PORTA MENOR DIREITA / SMALL DOOR RIGHT / PUERTA PEQUEÑA DERECHO	1	505x392x12
24	17350	PORTA MENOR ESQUERDA / SMALL DOOR LEFT / PUERTA PEQUEÑA IZQUIERDA	2	505x392x12
25	17351	FRENTE GAVETA / DRAWER FRONT / FRENTE DE CAJÓN	2	502x150x12
26	17352	LATERAL GAVETA / DRAWER SIDE / LADO DEL CAJÓN	4	300x100x12
27	17353	TRASEIRO GAVETA / REAR DRAWER / CAJÓN TRASERO	2	440x70x12
28	17354	FUNDO GAVETA / BOTTOM DRAWER / ANTECEDENTES DE CAJÓN	2	466x307x2,5
29	17368	KIT FERRAGEM / HARDWARE KIT / HERRAJES	1	-

**COMPOSIÇÃO KIT FERRAGEM / HARDWARE KIT COMPOSITION / COMPOSICIÓN KIT DE HERRAJES**

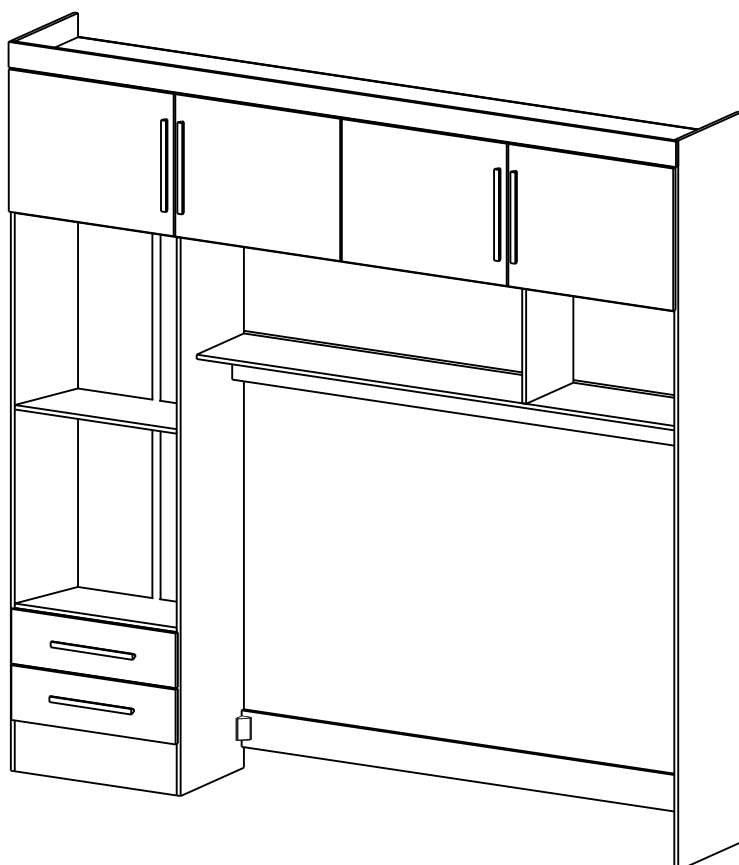
LETRA LETTER LETRA	COD.	IMAGEM IMAGE IMAGEN	DESCRIÇÃO DESCRIPTION DESCRIPCIÓN	LETRA LETTER LETRA	COD.	IMAGEM IMAGE IMAGEN	DESCRIÇÃO DESCRIPTION DESCRIPCIÓN
A	14573		PARAFUSO 3,5x35 FLANGE. SCREW / TORNILLO	J	13309		CALÇO 3MM SHIM / CALA
B	14574		PARAFUSO 3,5x30 CHATO SCREW / TORNILLO	L	4249		SAPATA PLÁSTICA PLASTIC SHOE / ZAPATO PLÁSTICO
C	6412		PARAFUSO 3,0x20 CHATO SCREW / TORNILLO	K+R	6536 6748		DOBRADIÇA CURVA + CALÇO CURVED HINGE + SHIM / BISAGRA CURVADA + CALA
D	4181		PARAFUSO 3,5x12 FLANGEADO SCREW / TORNILLO	M	14572		CANT. 02 FUROS ANGLE BRACKETS 02 HOLES / ESQUINA 02 AGUJEROS
E	4196		PARAFUSO 3,0x12 CHATO SCREW / TORNILLO	N	15104		PUXADOR HANDLE / MANIJA
F	15790		PARAFUSO 3,5x22 FLANGEADO SCREW / TORNILLO	O	14576		CANTONEIRA ANGULAR ANGLE BRACKETS / ESQUINA ÁNGULO
G	4385		PREGO 10X10 NAIL / CLAVO	P	18468		CONECTOR DE MONTAGEM MOUNTING CONNECTOR / CONECTOR DE MONTAJE
H	4202		CAVILHA 06X30 PEG / TARUGO	Q	14346		GARRA PARA FUNDO GRIP TO BOTTOM / AGARRE HACIA ABAJO
I	6378		CAVILHA 06X40 PEG / TARUGO				

ESTE PRODUTO PODE SER MONTADO EM DUAS VERSÕES DIFERENTES, NESTE MANUAL DE MONTAGEM ESTÁ REFERENCIANDO A VERSÃO 01, SE CASO OPTAR PELA VERSÃO 02 O PROCESSO SERÁ O MESMO, ESCOLHA A OPÇÃO QUE MELHOR TE ATENDA E SIGA O PASSO À PASSO CORRETAMENTE.



**VERSÃO 01**

ESTE PRODUTO PODE SER MONTADO EM DUAS VERSÕES DIFERENTES, NESTE MANUAL DE MONTAGEM ESTÁ REFERENCIANDO A VERSÃO 01, SE CASO OPTAR PELA VERSÃO 02 O PROCESSO SERÁ O MESMO, ESCOLHA A OPÇÃO QUE MELHOR TE ATENDA E SIGA O PASSO À PASSO CORRETAMENTE.



**VERSÃO 02**

**NECESSÁRIO PARA MONTAGEM**  
 REQUIRED FOR ASSEMBLY / REQUERIDO PARA EL MONTAJE

**CARO CLIENTE**

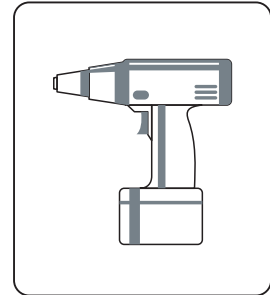
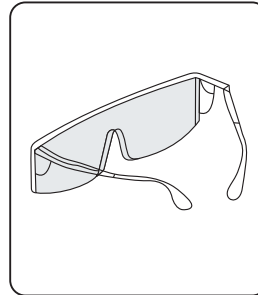
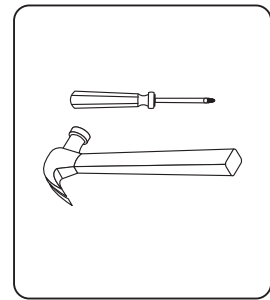
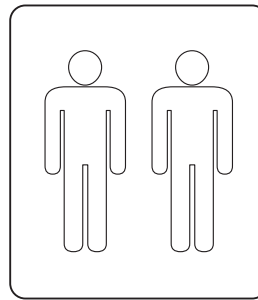
Obrigado por adquirir um de nossos produtos.  
 Visite nosso site e conheça toda nossa Linha.  
 Acesse: [www.cariocamoveis.com.br](http://www.cariocamoveis.com.br)

**DEAR CUSTOMER**

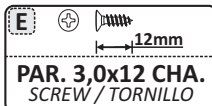
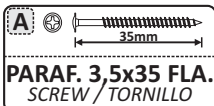
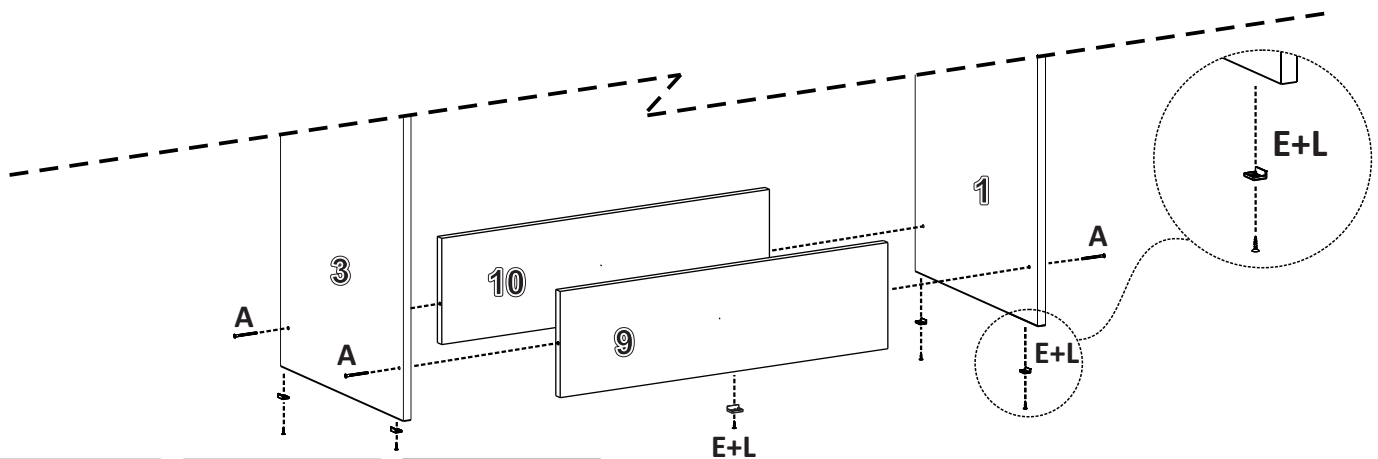
Thank you for purchasing one of our products.  
 Visit our website and get to know our entire line.  
 Access: [www.cariocamoveis.com.br](http://www.cariocamoveis.com.br)

**ESTIMADO CLIENTE**

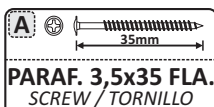
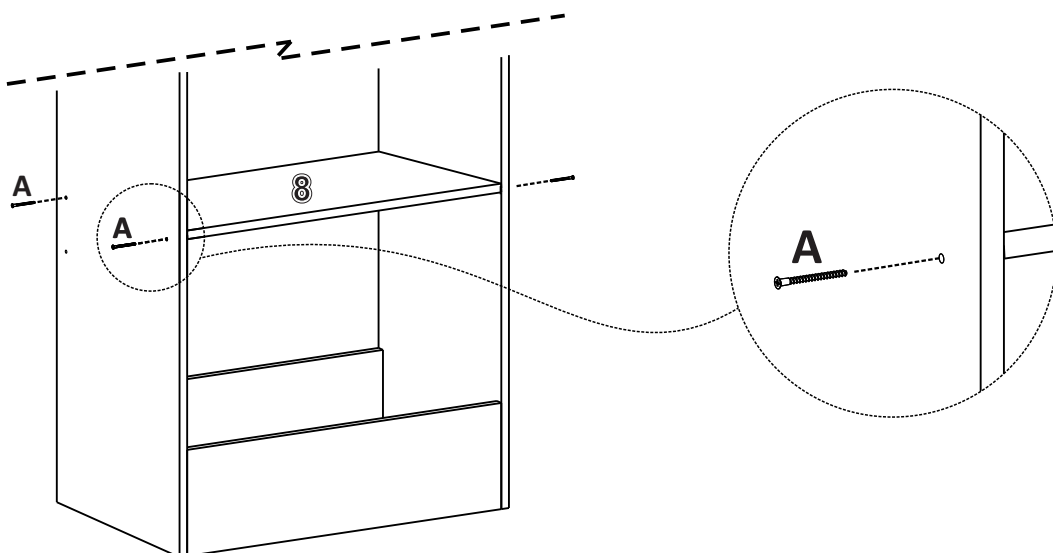
Gracias por adquirir uno de nuestros productos.  
 Visite nuestro sitio web y conozca toda nuestra línea.  
 Acceso: [www.cariocamoveis.com.br](http://www.cariocamoveis.com.br)



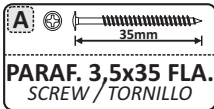
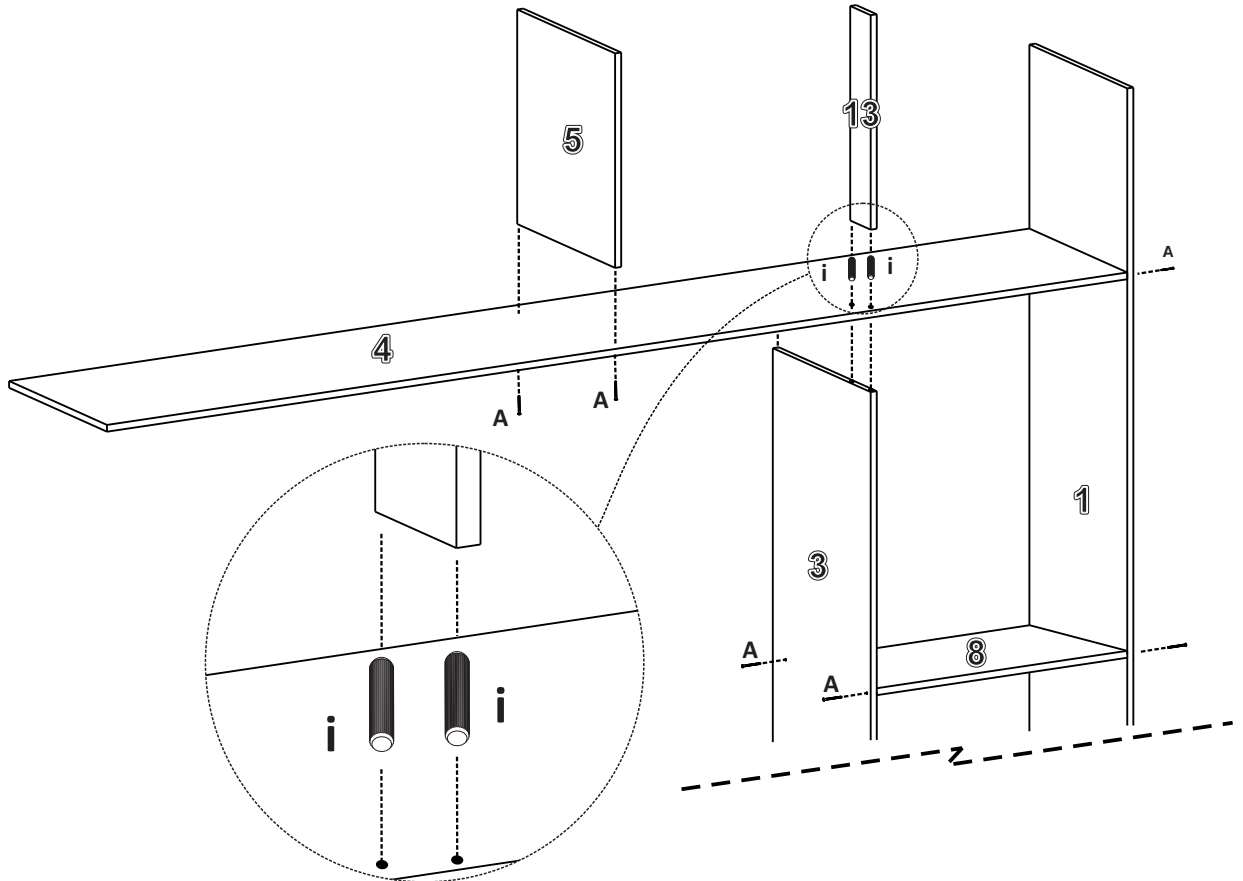
**1**



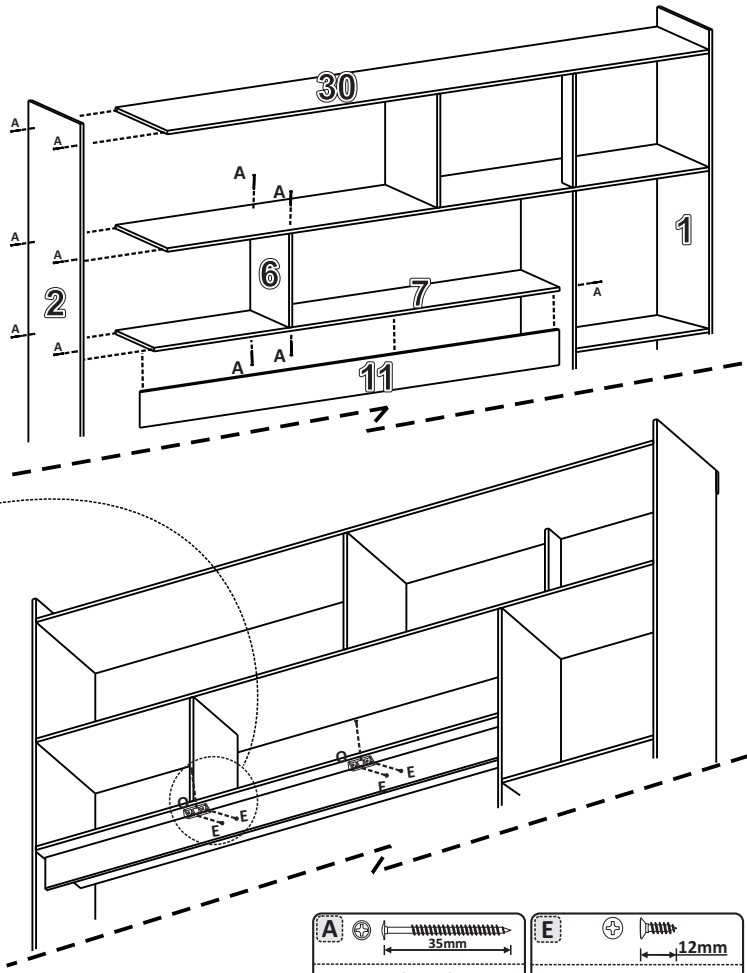
**2**



3

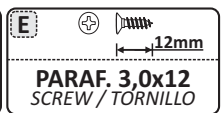
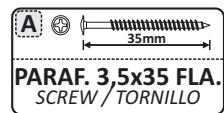
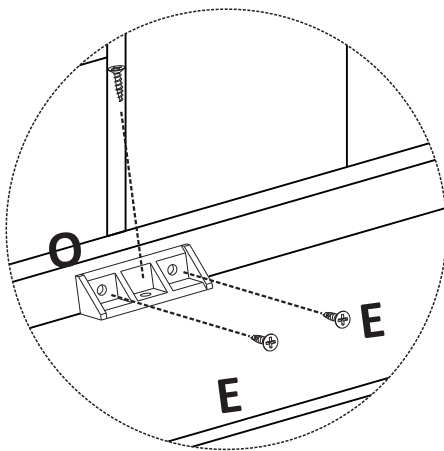


4

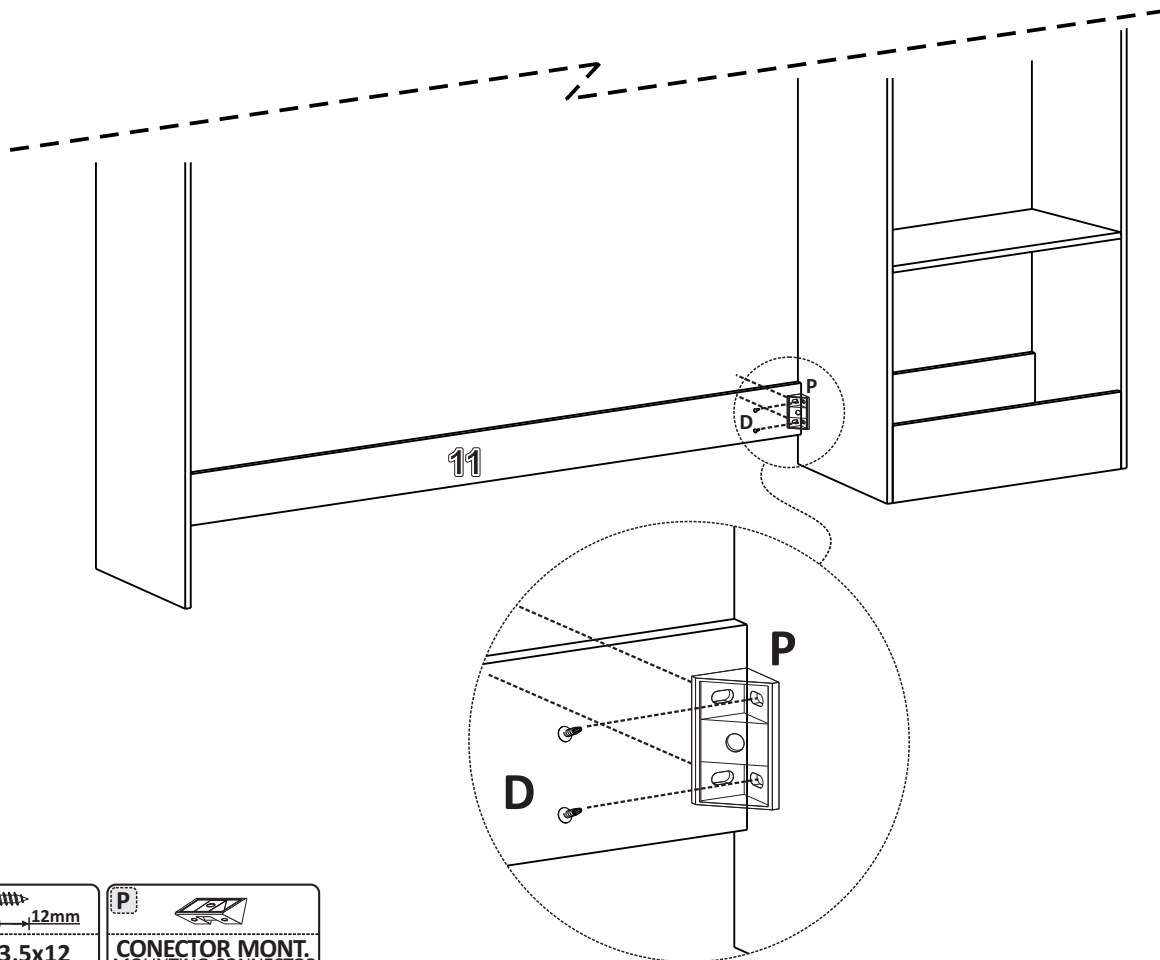





**VISÃO FRONTAL**  
FRONT VIEW  
VISTA FRONTAL

**VISÃO TRASEIRA**  
REAR VIEW  
VISTA TRASEIRA

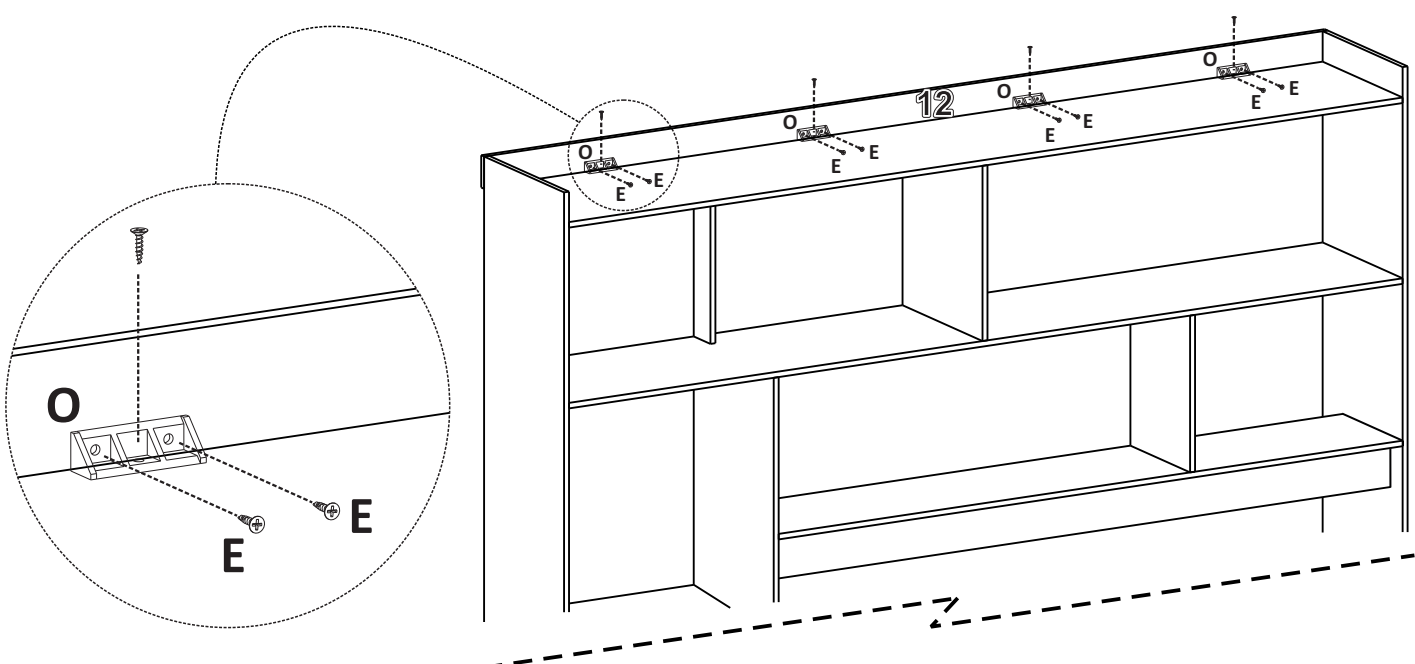


5


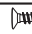



 	
<p><b>PARAF. 3,5x12</b> SCREW / TORNILLO</p>	<p><b>CONECTOR MONT.</b> MOUNTING CONNECTOR CONECTOR DE MONTAJE</p>

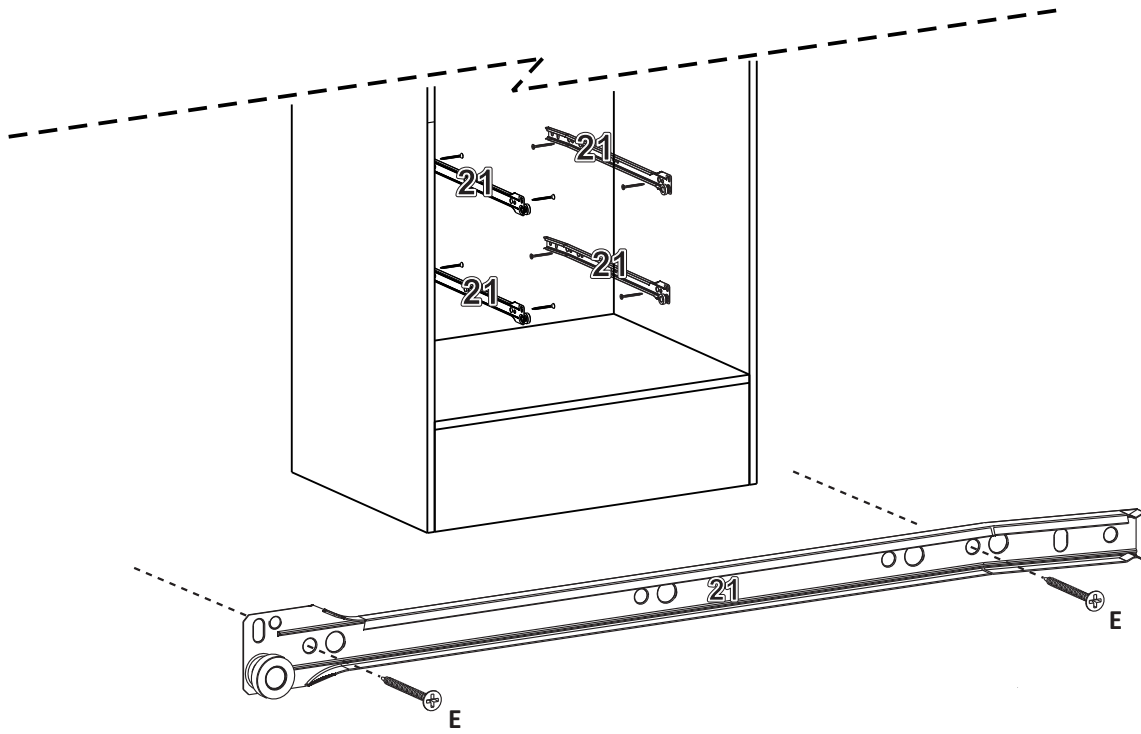
6




**VISÃO TRASEIRA**  
REAR VIEW  
VISTA TRASERA

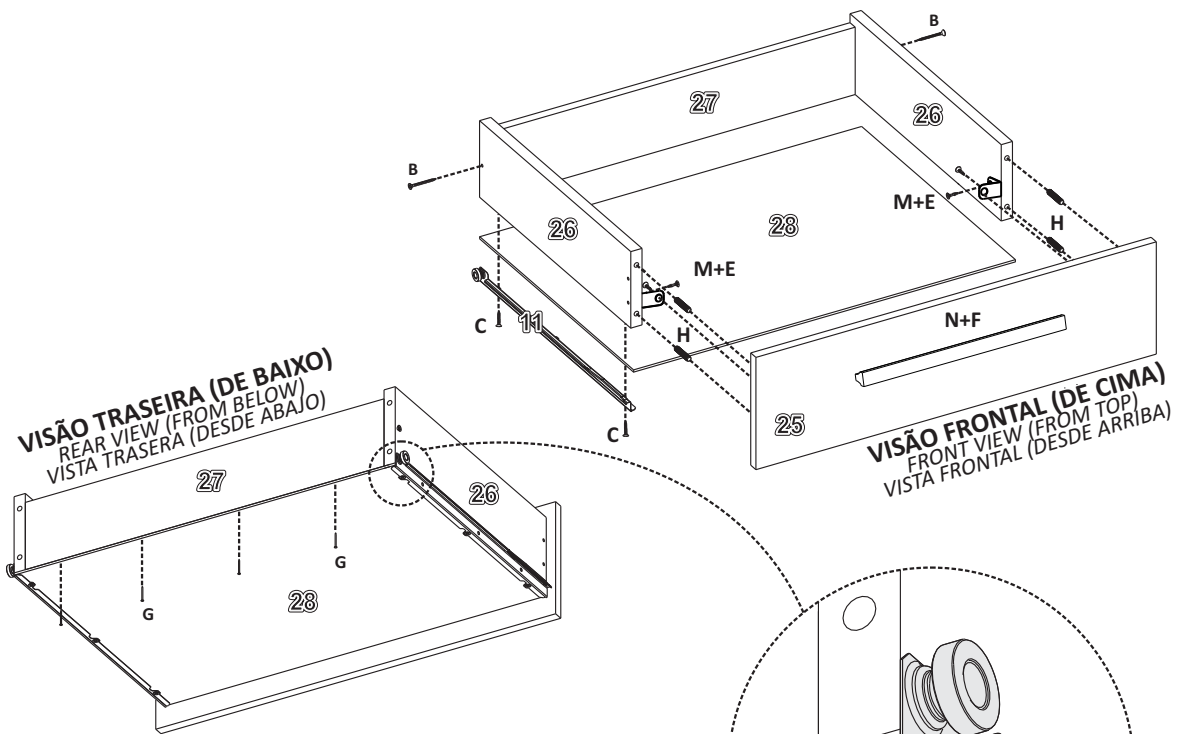
 	
<p><b>PARAF. 3,0x12</b> SCREW / TORNILLO</p>	<p><b>CANTONEIRA ANG.</b> ANGLE BRACKETS ESQUINA PLASTICA</p>


7





**E**  12mm  
**PAR. 3,0x12 CHA.**  
 SCREW / TORNILLO

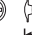
8



**B**  30mm  
**PARAF. 3,5X30**  
 SCREW / TORNILLO

**E**  12mm  
**PAR. 3,0X12 CHA.**  
 SCREW / TORNILLO

**C**  20mm  
**PARAF. 3,0X20**  
 SCREW / TORNILLO

**F**  22mm  
**PARAF. 3,5X22**  
 SCREW / TORNILLO

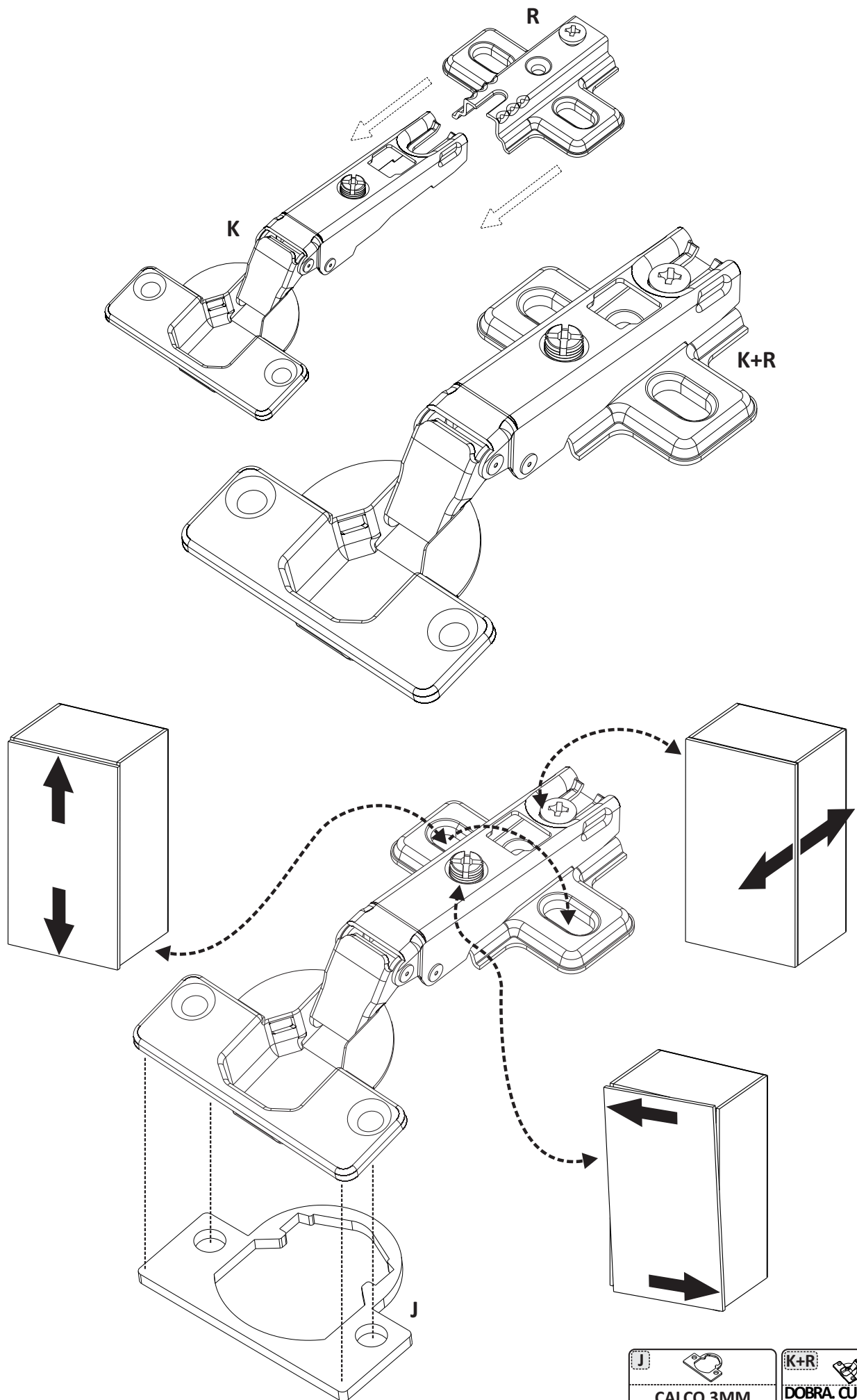
**M**   
**CANT. 02 FUROS**  
 ANGLE BRACKETS 02 HOLES/  
 ESQUINA 02 AGUIEROS

**H**   
**CAVILHA 06X30**  
 PEG / TARUGO

**G**   
**PREGO 10X10**  
 NAIL / CLAVO

**N**   
**PUXADOR**  
 HANDLE / MANIJA

9

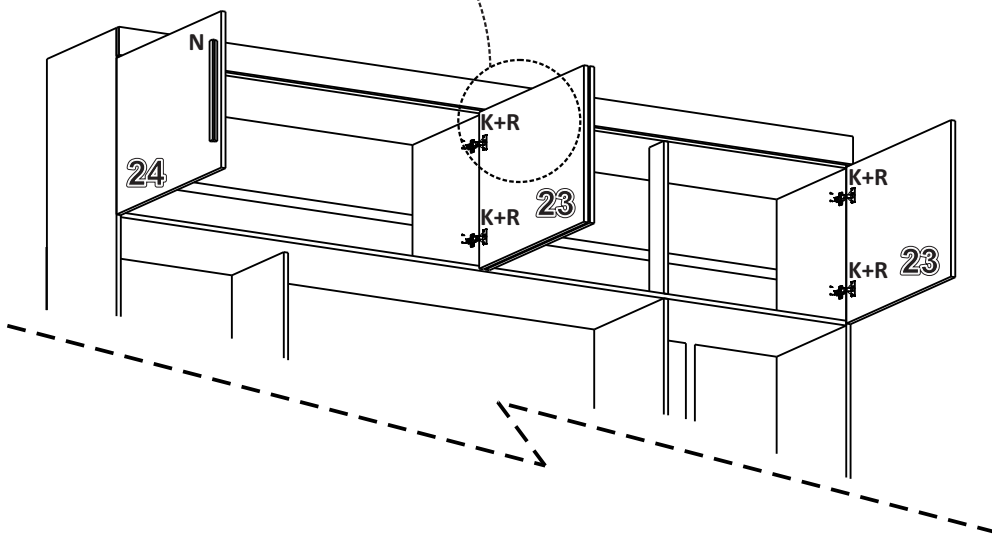
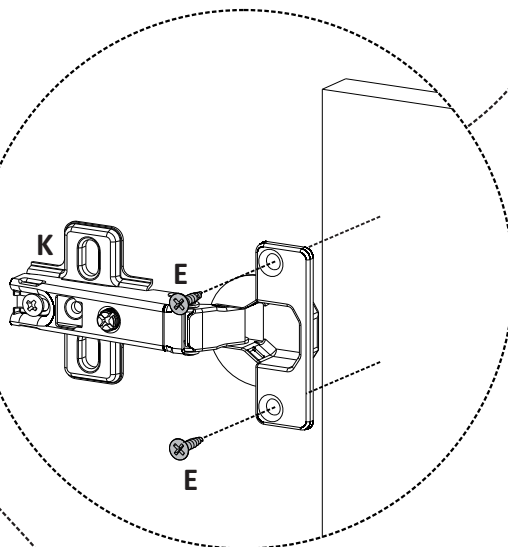
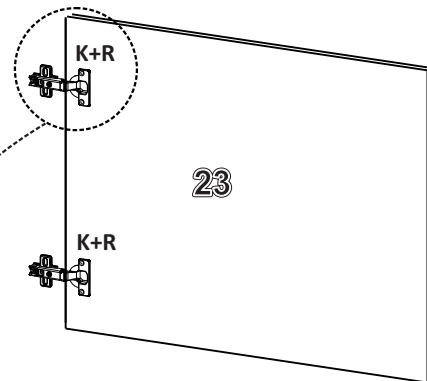
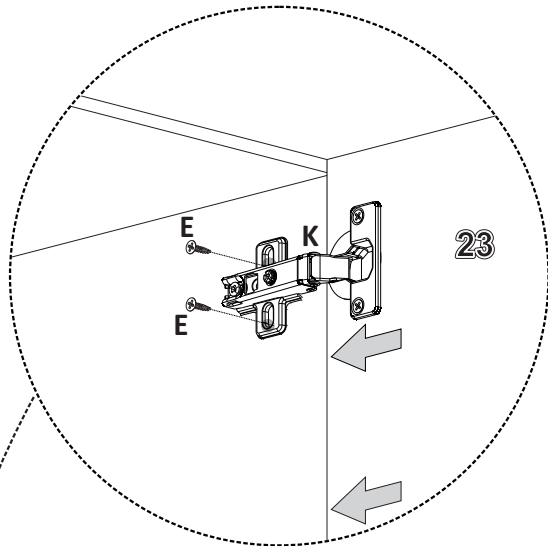



**J**  
CALÇO 3MM  
SHIM / CALA

**K+R**  
DOBRA. CUR. + CALÇO  
CURVED HINGE + SHIM  
BISAGRA CURVADA + CALA



10

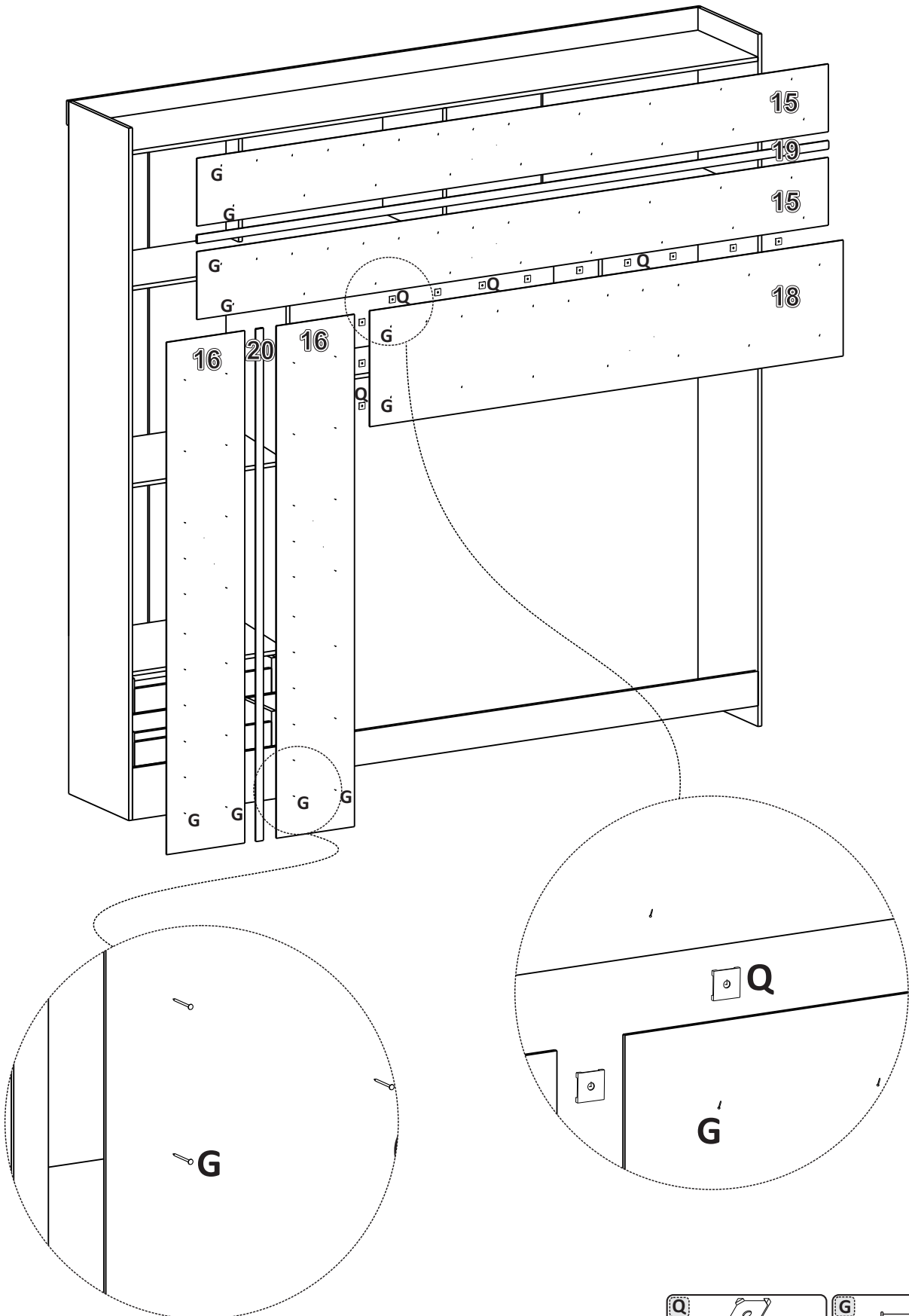


**E**  12mm  
**PAR. 3,0X12 CHA.**  
SCREW / TORNILLO

**K+R**   
**DOBRA. CUR. + CALCO**  
CURVED HINGE + SHIM  
BISAGRA CURVADA + CALA

**N**   
**PUXADOR**  
HANDLE / MANIJA

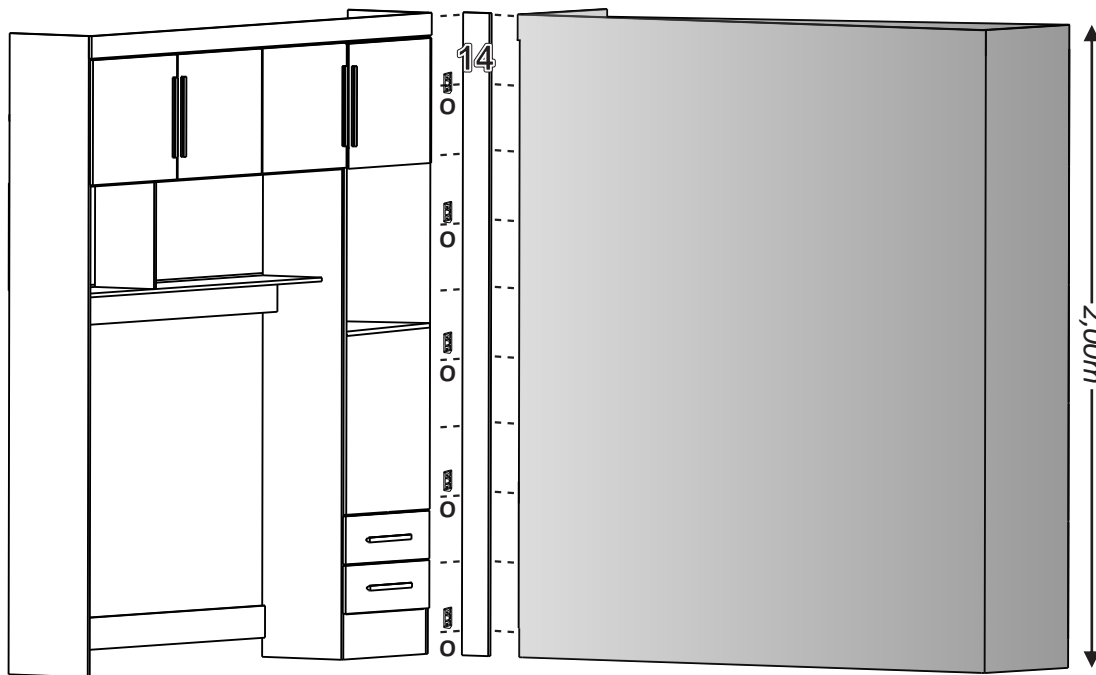
VISÃO TRASEIRA  
 REAR VIEW  
 VISTA TRASERA



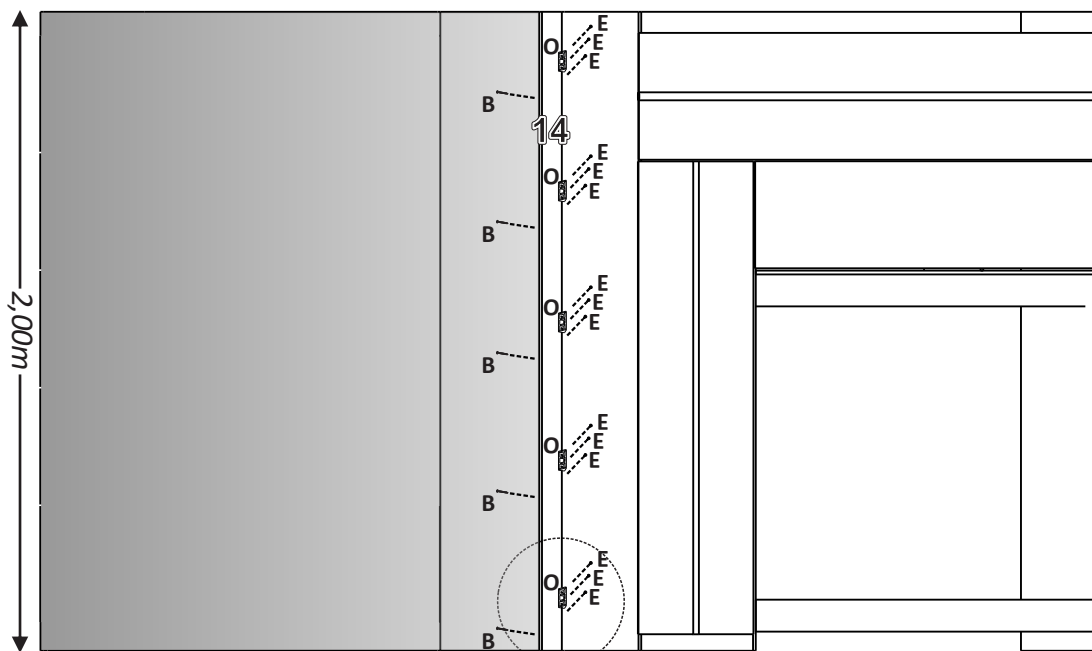
**Q**   
**GARRA P/ FUNDO**  
 GRIP TO BOTTOM /  
 AGARRE HACIA ABAJO

**G**   
**PREGO 10X10**  
 NAIL / CLAVO

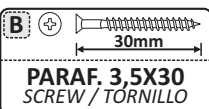
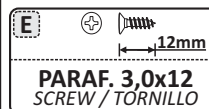
VISÃO FRONTAL  
FRONT VIEW  
VISTA FRONTAL



VERSÃO 01

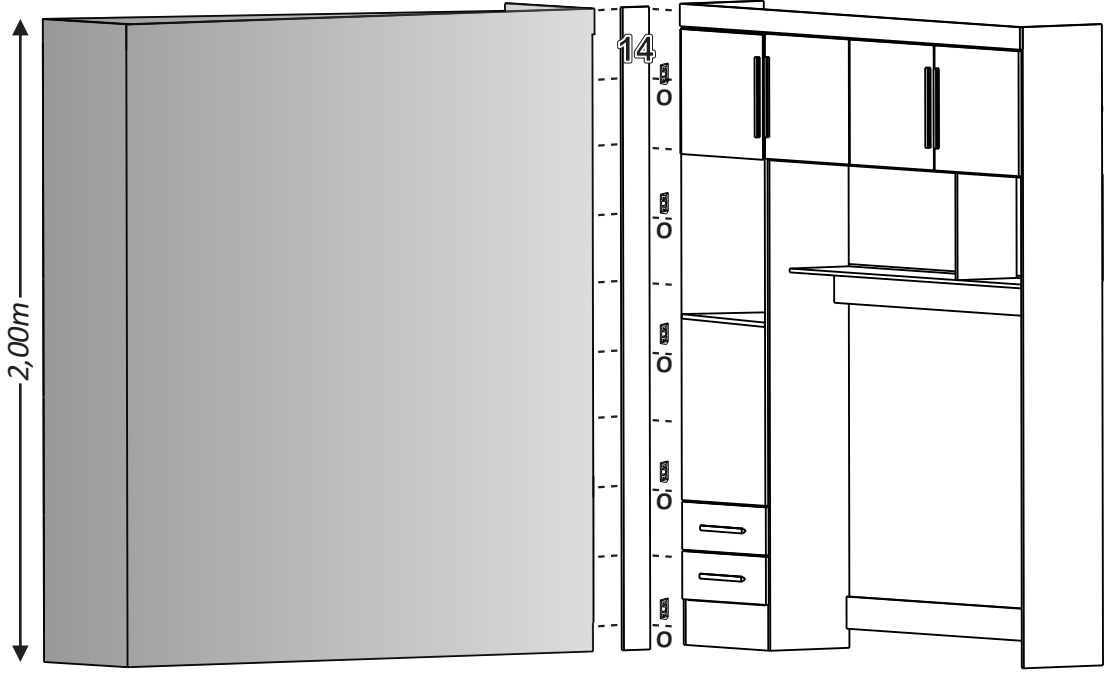


VISÃO TRASEIRA  
REAR VIEW  
VISTA TRASEIRA



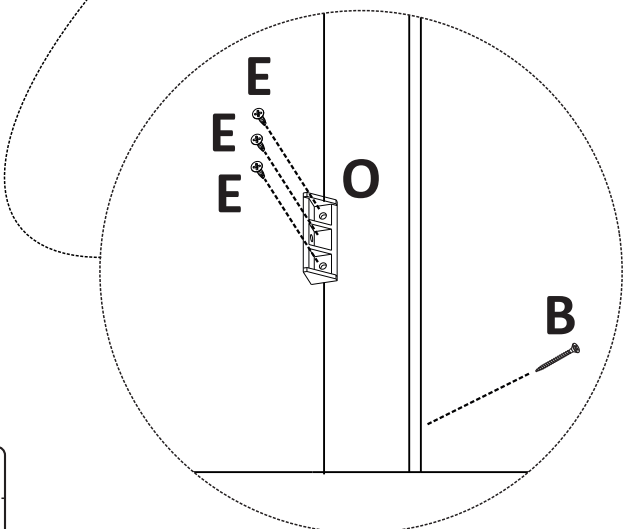
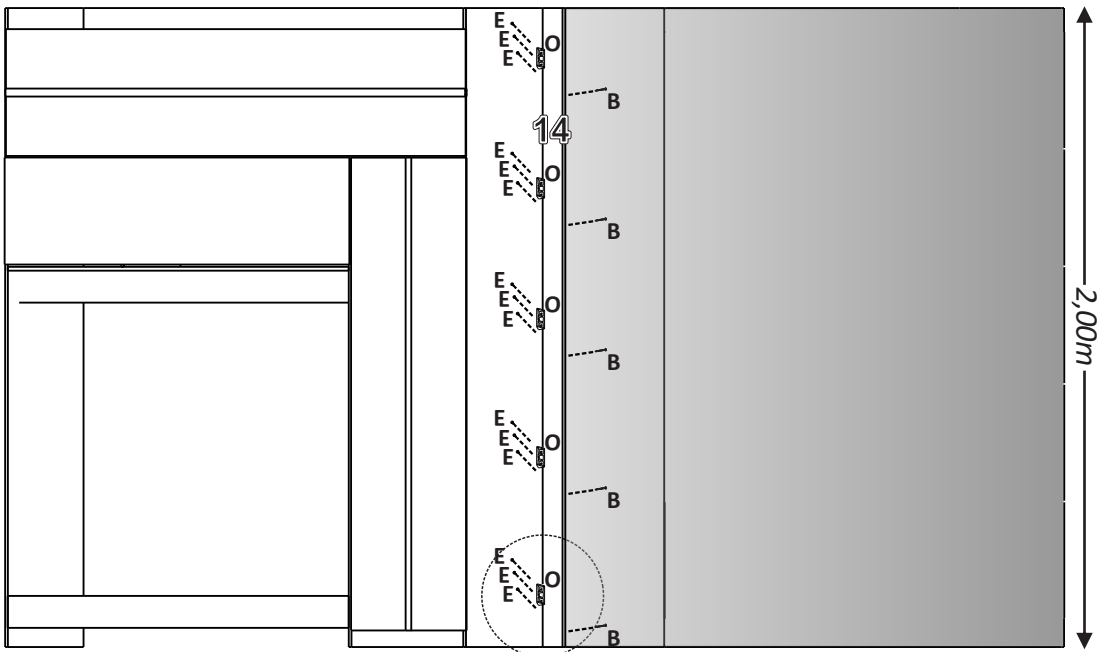
VERSÃO 02

2,00m




VISÃO FRONTAL  
FRONT VIEW  
VISTA FRONTAL

VISÃO TRASEIRA  
REAR VIEW  
VISTA TRASERA



**E**  12mm  
**PARAF. 3,0x12**  
SCREW / TORNILLO

**O**   
**CANTONEIRA ANG.**  
ANGLE BRACKETS  
ESQUINA PLÁSTICA

**B**  30mm  
**PARAF. 3,5X30**  
SCREW / TORNILLO