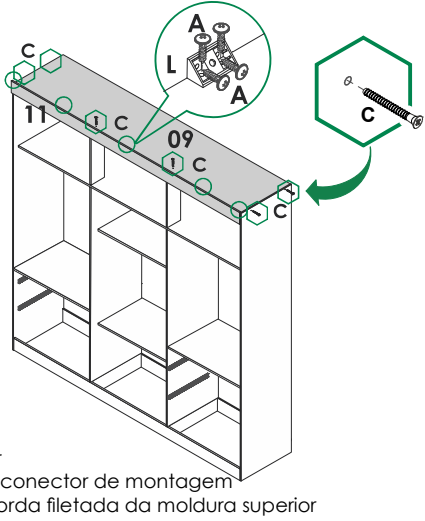
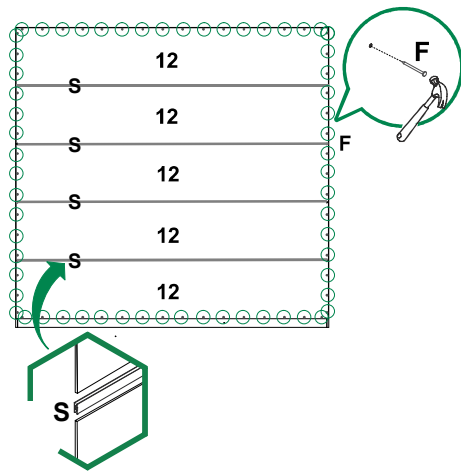


### 07 Fixação do Tampo e da Moldura Superior e Lateral

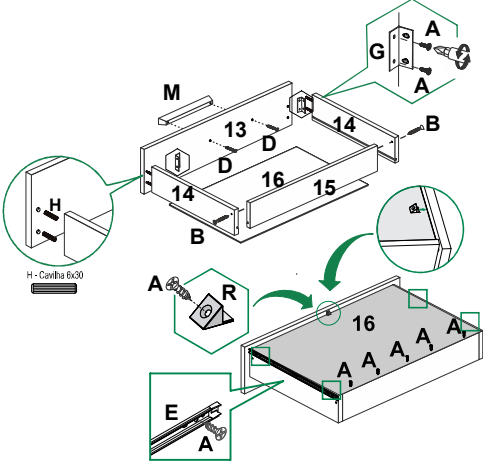


Sr. Montador  
Favor fixar o conector de montagem  
a 5mm da Borda filetada da moldura superior

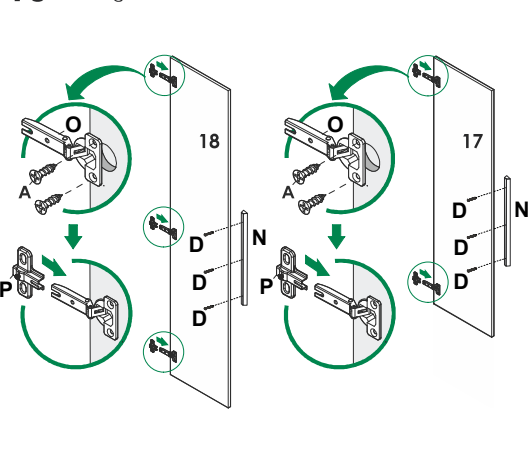
### 08 Fixação das Costas



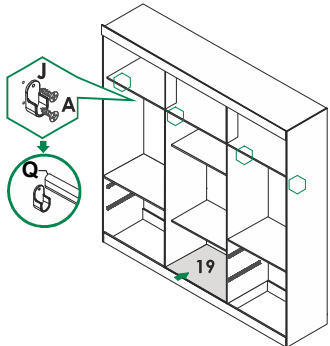
### 09 Montagem das Gavetas



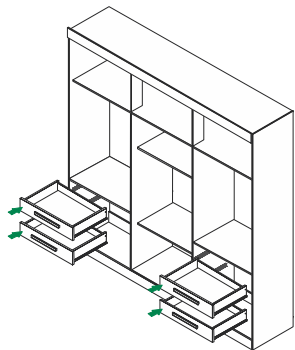
### 10 Montagem das Portas



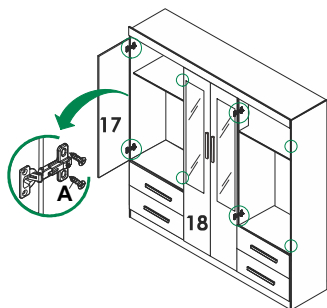
### 11 Fixação do Suporta de Cabideiro e Montagem da Base.



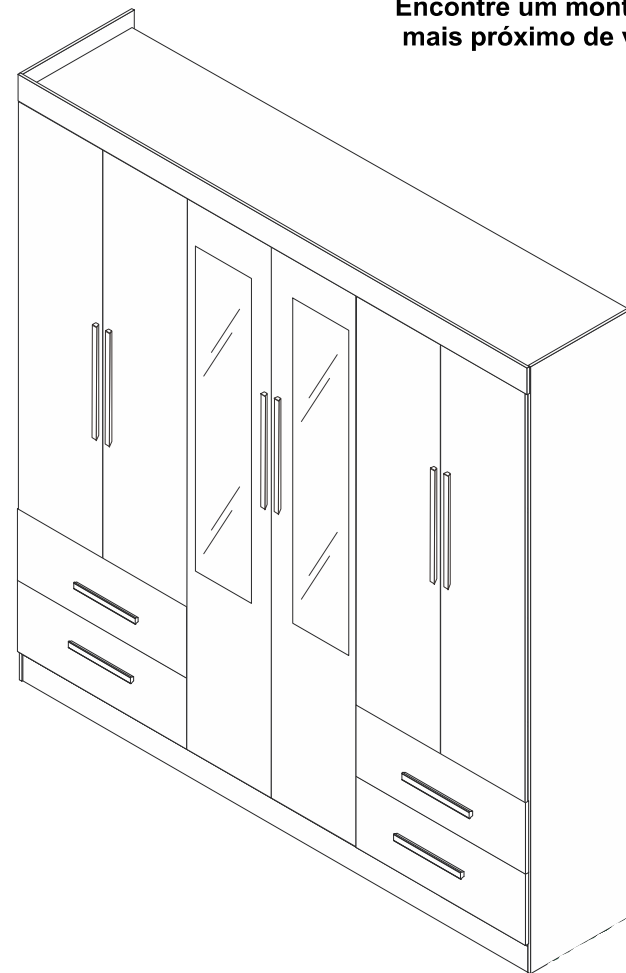
### 12 Colocação das Gavetas



### 13 Fixação das portas




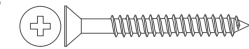
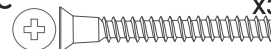
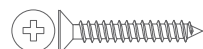















Encontre um montador  
mais próximo de você:



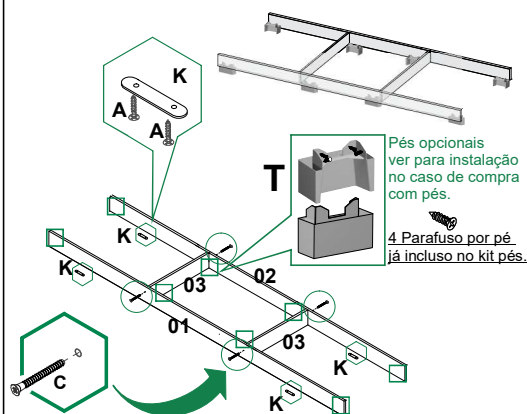
## LISTA DE PEÇAS

CÓD.	ITEM	DESCRIÇÃO	Comp.	Larg.	Esp.	Qt.
18138	01	RODAPÉ FRONTAL PINTADO	1788	100	12	1
18137	02	RODAPÉ TRASEIRO CRU	1788	100	12	1
18143	03	TRAVESSA RODAPÉ CRU	405	100	12	2
18130	04	LATERAL DIREITA	2000	450	12	1
18130	05	LATERAL ESQUERDA	2000	450	12	1
18133	06	PRATELEIRA MENOR	588	330	12	2
18134	07	PRATELEIRA DA GAVETA	588	450	12	2
18132	08	DIVISÃO ESQ/DIR	1350	450	12	2
18131	09	PRATELEIRA / TAMPO	1788	450	12	2
18141	10	BATENTE DA PORTA	450	110	12	2
18144	11	MOLDURA SUPERIOR	1808	70	15	1
18146	12	COSTAS DO ROUPEIRO	1808	363	3	5
18139	13	FRENTE DA GAVETA	597	235	15	4
18145	14	LATERAL DA GAVETA	300	110	15	8
18142	15	TRASEIRO DA GAVETA	533	70	12	4
18179	16	FUNDO DA GAVETA	548	307	3	4
18136	17	PORTAS LATERAIS MENORES	1352	297	12	4
18135	18	PORTA CENTRAL MAIOR	1830	297	12	2
18140	19	BASE DO ROUPEIRO SEM FURO	588	450	12	1

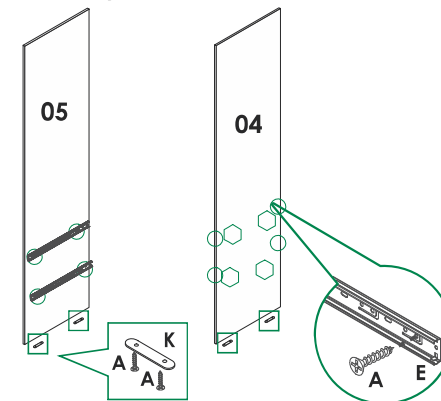
## LISTA DE FERRAGENS

<b>A</b>  Parafuso 3,5x12	<b>X196</b>	<b>B</b>  Parafuso 3,5x35mm (Traseiro Gaveta)	<b>08</b>	<b>C</b>  Parafuso 5x40 (Montagem Estrutural)	<b>X32</b>
<b>D</b>  Parafuso 3,5x25	<b>X26</b>	<b>E</b>  Corrediça Telescopica 300 mm	<b>X04</b>	<b>F</b>  Prego 8x8	<b>X110</b>
<b>G</b>  Cantoneira 4 furos para gaveta	<b>X08</b>	<b>H</b>  Cavilha 6x30	<b>X25</b>	<b>I</b>  Cavilha 6x50	<b>X04</b>
<b>J</b>  Suporte Cabide	<b>X04</b>	<b>K</b>  Sapata	<b>X08</b>	<b>L</b>  Conector	<b>X04</b>
<b>N</b>  Puxador da Porta 600x20x15mm	<b>X06</b>	<b>O</b>  Dobradiça 26mm	<b>X18</b>	<b>P</b>  Calço Dobradiça 7mm	<b>X18</b>
<b>R</b>  Reforço da Gaveta	<b>X04</b>	<b>Q</b>  Cabideiro 580mm	<b>X02</b>	<b>S</b>  Perfil H 1805mm	<b>X03</b>
<b>T</b>  Pés (Opcionais)	<b>X08</b>				

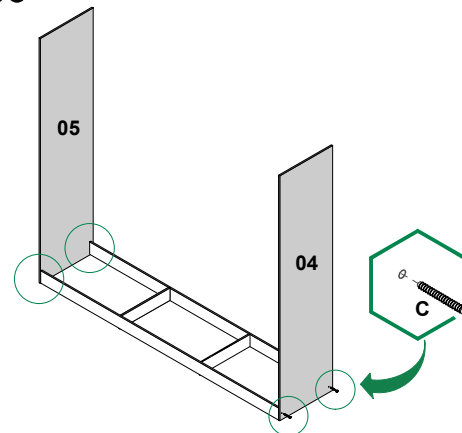
### 01 Início da Montagem



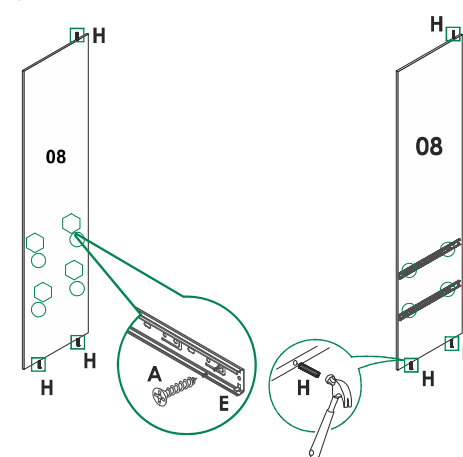
### 02 Montagem das Laterais



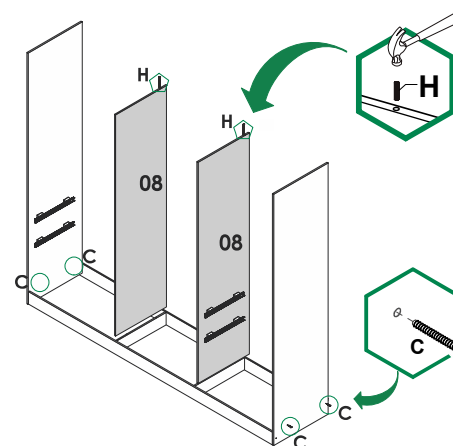
### 03 Fixação da Lateral Direita e Esquerda.



### 04 Fixação das Divisões



### 05 Montagem das Divisões na Base



### 06 Montagem das Prateleiras e do Tampo Superior

