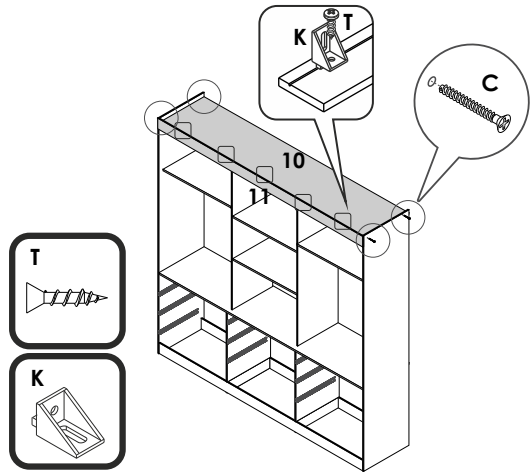
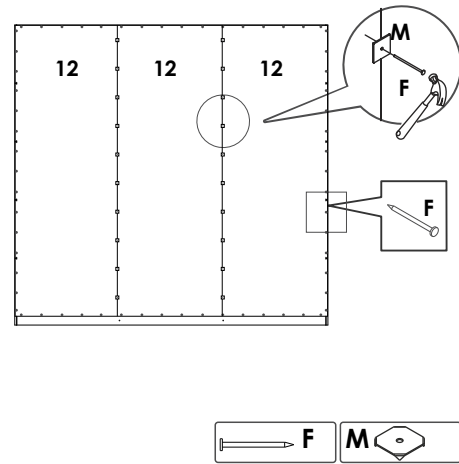


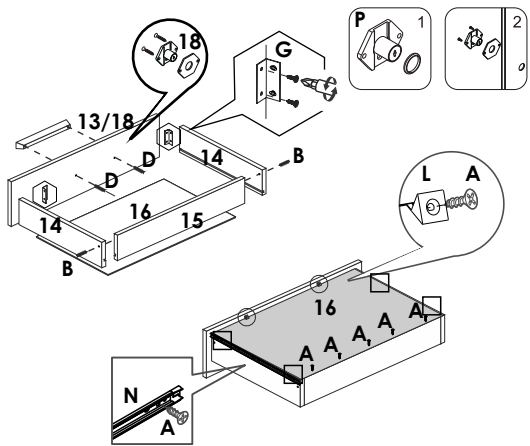
07 Fixação do Tampo e da Moldura Superior



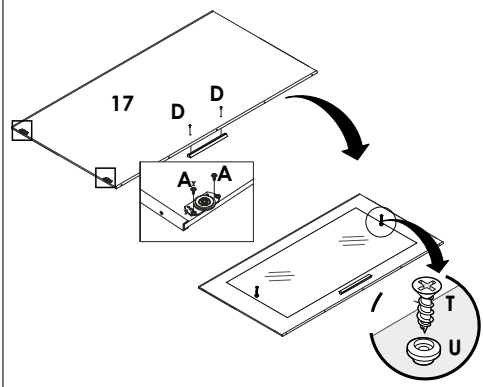
08 Fixação das Costas



09 Montagem das Gavetas

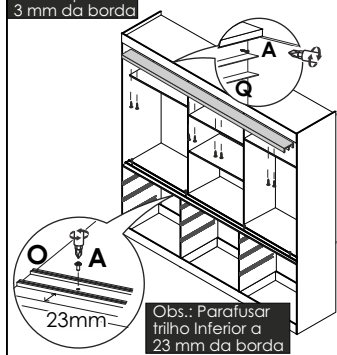


10 Montagem das Portas

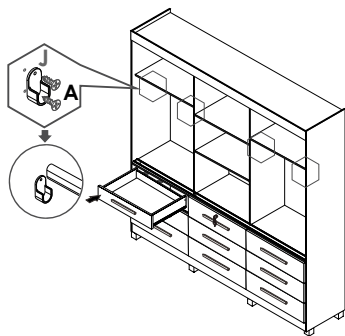


11 Fixação dos trilhos

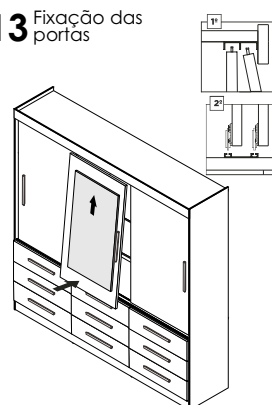
Obs.: Parafusar trilho Superior a 3 mm da borda



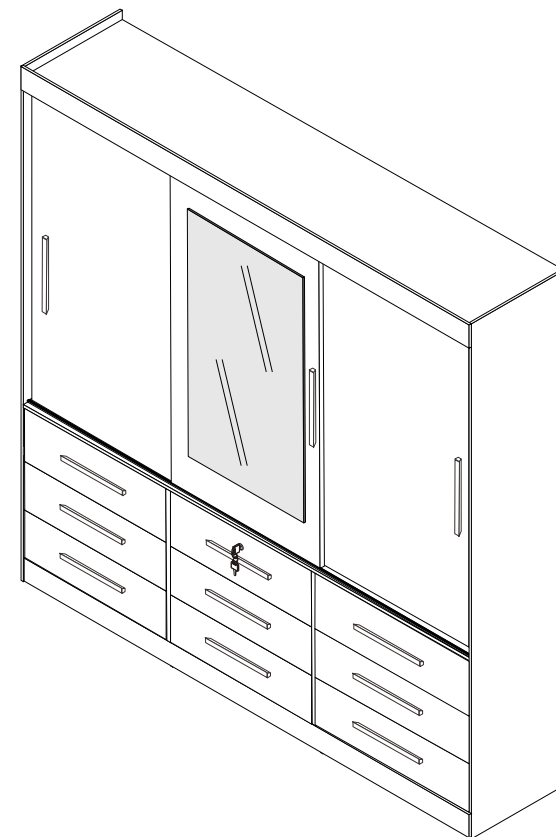
12 Fixação dos cabideiros



13 Fixação das portas




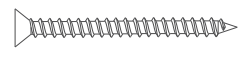
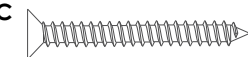
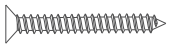
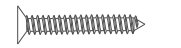

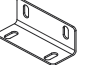



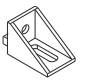

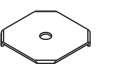
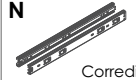



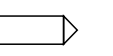
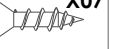

03 PORTAS



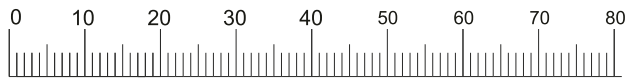
LISTA DE PEÇAS

CÓD.	Nº.	DESCRIÇÃO	COMP.	LARG.	ESP.	QT
12961	01	Rodapé Frontal Star 3 portas	1758	100	12	01
12960	02	Rodapé traseiro cru Star 3 Portas	1758	100	12	01
12962	03	Travessa Rodapé Cru Star 3 portas	405	100	12	02
12954	04	Lateral Esquerda Star 3 portas	2170	450	12	01
12953	05	Lateral Direita Star 3 portas	2170	450	12	01
12956	06	Divisão Inferior Star 3 portas	627	450	12	02
12958	07	Prateleira maior Star 3 portas	1758	450	12	01
12955	08	Divisão Superior maior Star 3 portas	1360	325	12	02
12959	09	Prateleira menor Interna Star 3 portas	578	325	12	04
12957	10	Tampo superior Star 3 portas	1758	450	12	01
12967	11	Moldura Superior Star 3 portas	1780	110	15	01
12968	12	Costa do Roupeiro Star 3 portas	2020	591	3	03
12963	13	Frente da gaveta Star 3 portas	573	204	15	08
12965	14	Lateral da Gaveta Star 3 portas	390	110	15	18
12966	15	Traseiro gaveta Star 3 portas	524	70	15	09
12969	16	Fundo da gaveta Star 3 portas	540	400	3	09
12964	17	Porta de Correr Star 3 portas	1350	598	15	03
12963	18	Frente de gaveta Furada Star 3 portas	573	204	15	01
	19	Suporte da Prateleira Maior	578	50	15	03

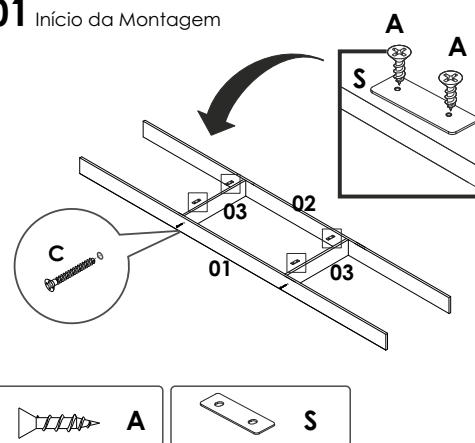
LISTA DE FERRAGENS

A  Parafuso 3,5x12 X304	B  Parafuso 3,5x40 (Traseiro Gaveta) X18	C  Parafuso 5x40 (montagem estrutura) X32
D  Parafuso 3,5x25(Puxador gaveta) X18	E  Parafuso 3,5x22 (Puxador Porta) X06	F  Prego 8x8 X90
G  Cantoneira 4 furos metálica X31	H  Cavilha 6x30 X48	I  Cavilha 6x50 X02
J  Suporte Cabide X04	K  Suporte Angular X05	L  Reforço da gaveta X18
M  Fixador de Costas X30	N  Corrediça Telescopica 300 mm X09	O  Trilho de alumínio X01
P  Chave Gaveta X01	Q  Calha Superior X01	R  Giz Corretivo Sapata Deslizante X08
T  Parafuso 3,5x16 X07	U  Pino do Espelho X02	

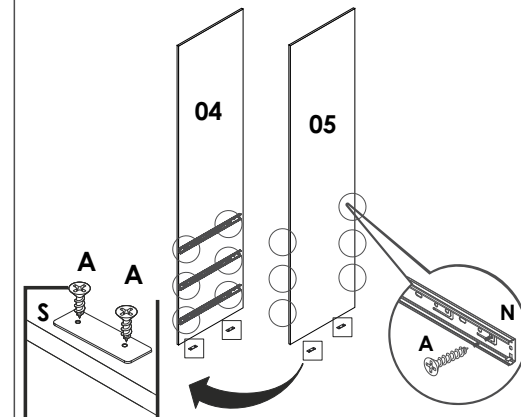
Medidas em mm



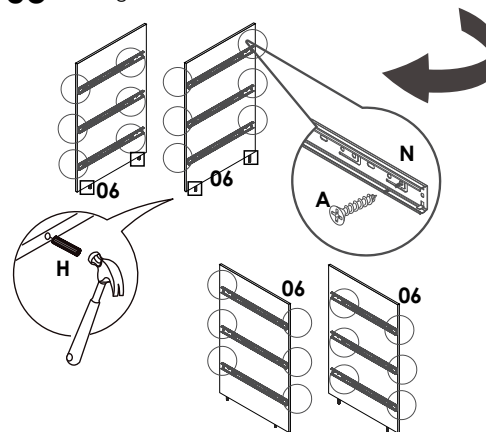
01 Início da Montagem



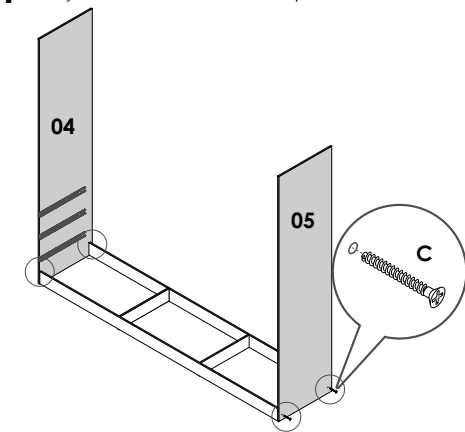
02 Montagem das Laterais



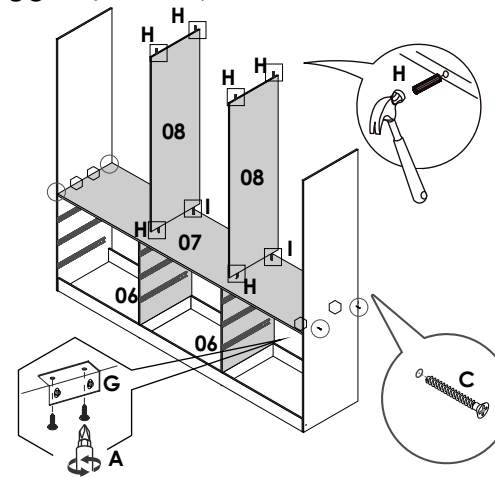
03 Montagem da Divisão Inferior



04 Fixação das Laterais no Rodapé



05 Fixação do Tampo Intermediário e divisões.



06 Fixação das Prateleiras

