

EUROPA GR MALI 2 PORTAS CORRER 100%MDF

ATENÇÃO

- 1 - Ler e observar atentamente toda a instrução antes de iniciar a montagem.
- 2 - A montagem do produto deverá ser feita em uma superfície limpa e plana. Aconselhamos a utilizar a embalagem para forrar o chão a fim de não danificar as peças.

3 - Os parafusos devem ser apertados periodicamente.

4 - Evitar batidas e contatos com objetos cortantes.

LIMPEZA

1 - Pano levemente umedecido com água, seguido de pano seco.

2 - Não utilizar produtos químicos ou abrasivos.

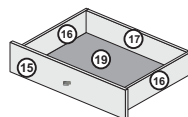
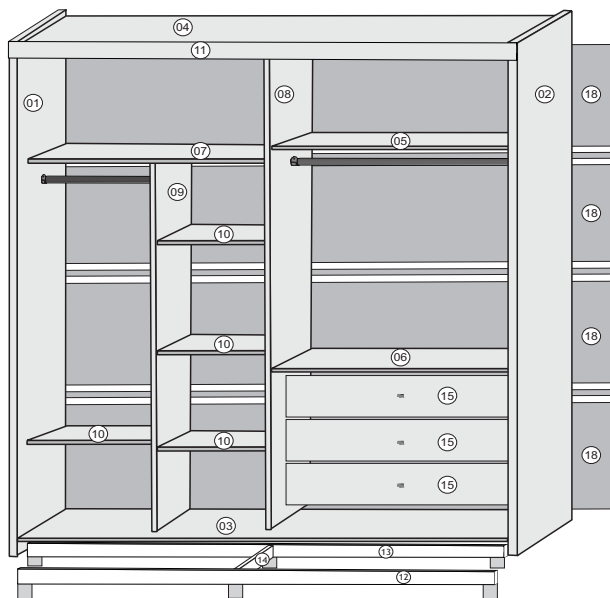
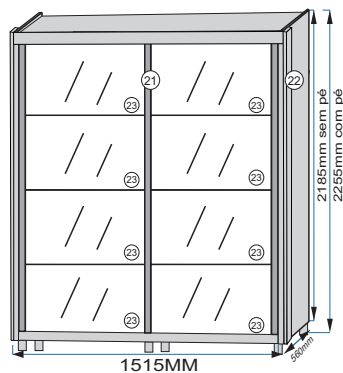
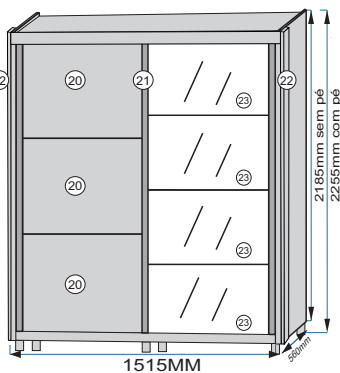
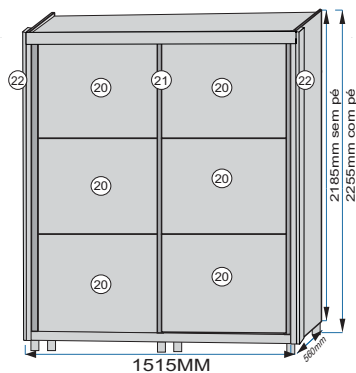


*Ferramentas não fornecidas

GR MALI 2PTS SEM ESPELHO

GR MALI 2PTS COM 01 ESPELHO

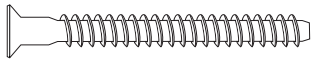
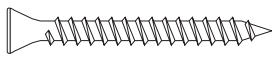
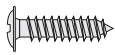

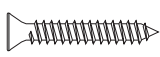
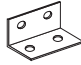
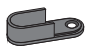


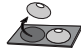


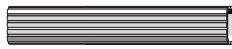


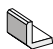

GR MALI 2PTS COM 02 ESPELHO







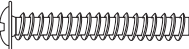
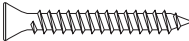




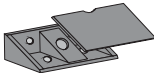
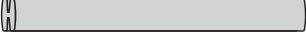





GR MALI 2 PORTAS CORRER 100% MDF

COD	NUM	Peças	Compr	Larg	Esp	qtd	MAT	OFF WHITE	PERO BA	OFF WHITE / PEROBA	CAST ANHO	OFF WHITE / CASTAN
19262	1	LATERAL ESQUERDA	2185	543	15	1	MDF	187	204		71	
19263	2	LATERAL DIREITA	2185	543	15	1	MDF	187	204		71	
19272	3	PRATELEIRA BASE	1455	543	15	1	MDF	187	204		71	
19271	4	PRATELEIRA CHAPEU	1455	543	15	1	MDF	187	204		71	
19275	5	PRATELEIRA MALEIRO	700	450	15	1	MDF	187	204		71	
19276	6	PRATELEIRA GAVETA	700	450	15	1	MDF	187	204		71	
19283	7	PRATELEIRA COLMEIA	740	450	15	1	MDF	187	204		71	
19265	8	DIVISAO DA GAVETA	2075	452	15	1	MDF	187	204		71	
19270	9	DIVISAO MENOR	1600	450	15	1	MDF	187	204		71	
19282	10	PRATELEIRA CENTRAL	363	435	15	4	MDF	187	204		71	
19269	11	MOLDURA CHAPEU	1485	70	15	1	MDF	187	204		71	
19267	12	RODAPE FRONTAL	1455	60	15	1	MDF	187	204		71	
19268	13	RODAPE TRASEIRO	1455	60	15	1	MDF					
19280	14	PE BASE	497	60	15	1	MDF					
19277	15	FRENTE GAVETA	682	190	15	3	MDF	187	204		71	
12562	16	LATERAL GAVETA	383	115	15	6	MDF	187	204		71	
19281	17	TRASEIRO GAVETA	645	90	15	3	MDF	187	204		71	
19274	18	COSTA	1480	524	3	4	HDF	187	204		71	
19273	19	FUNDO DE GAVETA	657	388	3	3	HDF	187	204		71	
19284	20	PORTA	682	682	15	6	HDF			219		227
19266	21	MOLDURA DA PORTA	2045	46	25	4	HDF	187	204		71	
19264	22	MOLDURA DA LATERAL	2185	35	15	2	MDF	187	204		71	
1984	23	ESPELHO (OPCIONAL)	647	508	3	4 OU 8	ESPELHO					

GR MALI 2 PORTAS CORRER 100% MDF

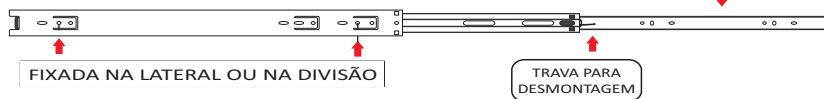
COD	LET	DESENHO	QUANT	DESCRIÇÃO	COMP	LARG	ESP	MATERIAL
10777	A		46	PARAFUSO PHILIPS 5 X 40 ESTRUTURAL CHATA	40	5	5	AÇO
3813	B		13	PARAFUSO PHILIPS 3,5 X 35 CHATA	35	3,5	3,5	AÇO
16350	C		95	PARAFUSO PHILIPS 3,5 X 14 FLANGEADO	14	3,5	3,5	AÇO
10733	D		109	PARAFUSO PHILIPS 3,5 X 14 CHATA	14	3,5	3,5	AÇO
10734	E		24	PARAFUSO PHILIPS 3,5 X 20 CHATA	20	3,5	3,5	AÇO
10781	F		6	CANTONEIRA 4 FUROS	37	15	15	METAL
601	G		4	SUPORTE DE CABIDE	45	20	20	PLÁSTICO
10732	H		1	LOGOMARCA EUROPA	20	10	2	PAPEL
10780	I		1	SACHE DE COLA DE 10G	20	10	5	COLA
10866	J		8	BATENTE DE SILICONE	12	12	2	SILICONE
610	L		18	CAVILHA 6 X 30MM	30	6	6	MADEIRA
19350	M		1	CABIDEIRO	692	30	15	ALUMINIO
19349	N		1	CABIDEIRO	355	30	15	ALUMINIO
19347	O		1	TRILHO INFERIOR	1450	45	6	ALUMINIO
19348	P		1	TRILHO SUPERIOR	1450	68	22	PLÁSTICO
10702	Q		6	SAPATA L CINZA	20	14	3,5	PLÁSTICO
13746	R		6	CORREDIÇA TELESCÓPICA	300	32	15	AÇO

GR MALI 2 PORTAS CORRER 100% MDF									
16417	KR			1	KIT ROLD C MOLAS 02 PTS C FREIOS CM 100				
11148	A1			4	ROLDANA INFERIOR C MOLAS	80	60	15	PLÁSTICO
13966	A2			4	GUIA SUPERIOR	95	32	12	PLÁSTICO
5866	A3			4	FREIO PARA ROLDANA	45	30	10	PLÁSTICO
1355	A4		USADO NO GUIA SUPERIOR E FREIO	12	PARAFUSO 3 X 16 CHATA PHS	16	3	3	AÇO
11219	A5		USADO NA ROLDANA INFERIOR	16	PARAFUSO 3,5 X 12 CHATA PHS	12	3,5	3,5	AÇO
15547	V			3	PUXADOR SELF CHAMPANHE	22	20	20	PLÁSTICO
9886	X		USADO NO PUXADOR (V)	3	PARAFUSO 3,5 X 25 FLANGEADO SEM PONTA	25	3,5	3,5	AÇO
10821	X2		USADO NA MOLDURA (22)	10	PARAFUSO 3,5 X 25 CHATA	25	3,5	3,5	AÇO
603	Z			3	SUPORTE TRIANGULAR	12	12	8	PLÁSTICO
19373	CR			8	CHAPA RETA 4 FUROS	40	34	1	METAL
12213	SV		C 1PT ESPELHADA 08 C 2PT ESPELHADA 16	8 OU 16	SUPORTE DO ESPELHO (OPCIONAL)	7,5	7,5	3	PLÁSTICO
16507	FE		C 1PT ESPELHADA 24 C 2PT ESPELHADA 48	24 OU 48	FITA DO ESPELHO (OPCIONAL)	50	20	2	COLA
ITEM COM VARIAÇÃO NA COR = OFF WHITE 187 / PEROPA 204 / CASTANHO 71									
10708	CM			4	CONECTOR DE MONTAGEM	42	20	20	PLÁSTICO
19390	PH			3	PERFIL H COSTAS	1480	15	5	PLÁSTICO
216	TP			42	TAPA FURO	13	13	2	PAPEL
10785	GR			2	GIZ RETOQUE	15	8	8	CERA
19364	PP			6	PÉ PLÁSTICO REGULAVEL (OPCIONAL)	120	65	65	PLÁSTICO

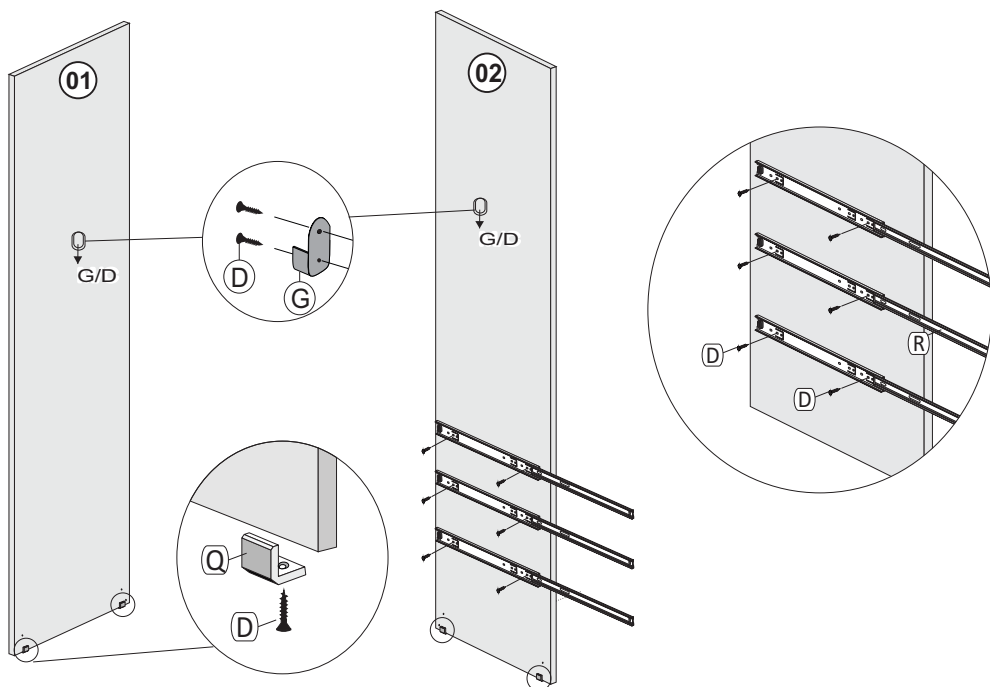
PREPARAÇÃO PARA A MONTAGEM

DESTRAVE E DESTAQUE A PARTE QUE SERÁ FIXADA NA GAVETA.

ESTA PARTE
É FIXADA
NA GAVETA



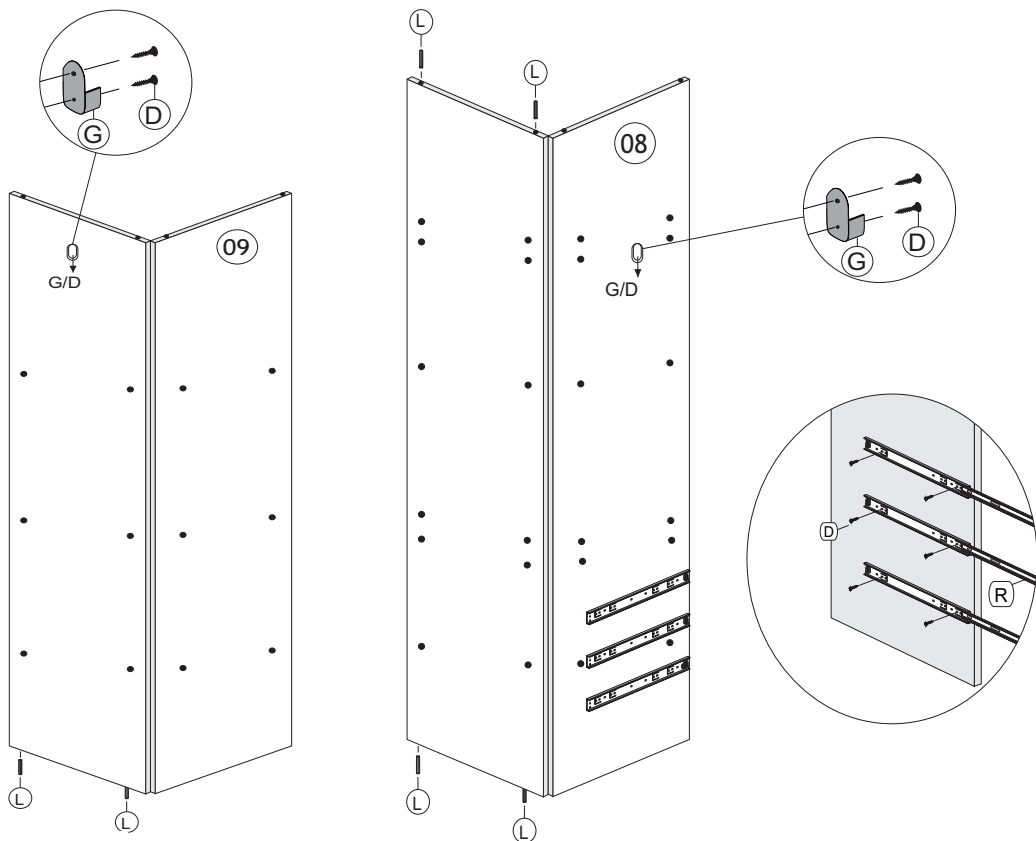
- 01=FIXE A CORREDICA (R) NA LATERAL (02) COM O PARAFUSO (D)
- 02=FIXE O SUPORTE DE CABIDE (G) NAS LATERAIS (01) E (02) COM O PARAFUSO (D)
- 03=FIXE A SAPATA (Q) NAS LATERAIS (01) E (02) COM PARAFUSO (D)



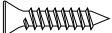

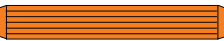

FERRAGEM PARA ESTA ETAPA

COD	LET	DESENHO	QUANT	DESCRIÇÃO	COMP	LARG	ESP	MATERIAL
13746	R		3	CORREDIÇA TELESCÓPICA	300	32	15	AÇO
601	G		2	SUPORTE DE CABIDE	45	20	20	PLÁSTICO
10702	Q		4	SAPATA L CINZA	20	14	3,5	PLÁSTICO
10733	D		14	PARAFUSO PHILIPS 3,5 X 14 CHATA	14	3,5	3,5	AÇO

- 04=FIXE A CORREDICA (R) NA DIVISÃO (08) COM O PARAFUSO (D)
 05=FIXE O SUPORTE DE CABIDE (G) NA DIVISÃO (08) E (09) COM O PARAFUSO (D)
 06=ENCAIXE A CAVILHA (L) NA DIVISÃO (08) E (09)

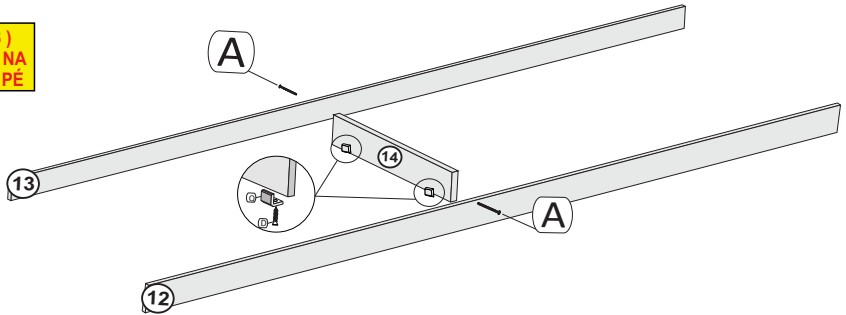


FERRAGEM PARA ESTA ETAPA

COD	LET	DESENHO	QUANT	DESCRIÇÃO	COMP	LARG	ESP	MATERIAL
10733	D		10	PARAFUSO 3,5 X 14 CHATA	14	3,5	3,5	AÇO
601	G		2	SUPORTE CABIDEIRO CINZA	45	20	15	PLASTICO
610	L		6	CAVILHA DE MADEIRA 6 X 30	30	6	6	MADEIRA
13746	R		3	CORREDIÇA TELESCÓPICA	300	30	10	AÇO

07=FIXE A SAPATA (Q) NO PÉ BASE (14) COM PARAFUSO (D)
 08=FIXE O RODAPÉ (12) E (13) NO PÉ BASE (14) COM PARAFUSO (A)

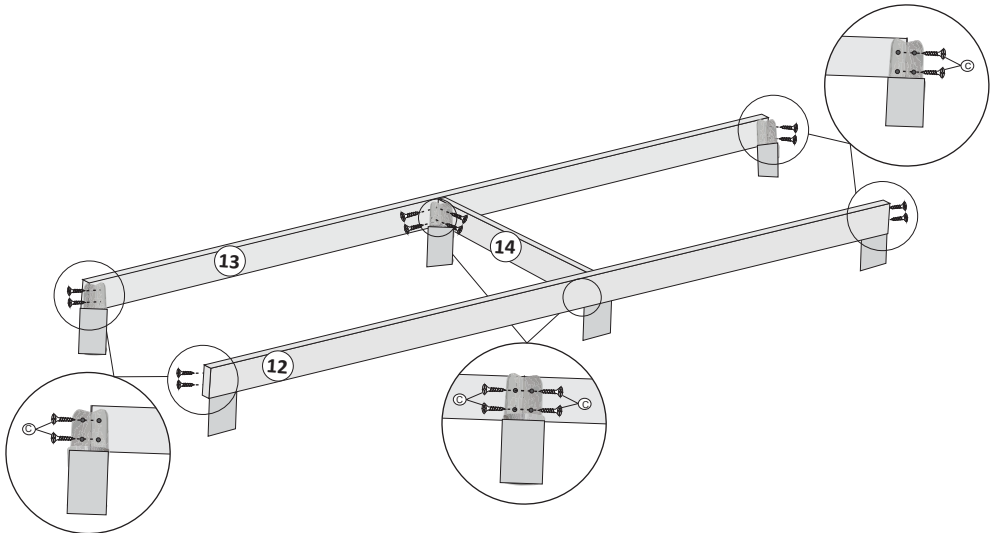
A SAPATA (S)
 SO É USADA NA
 OPÇÃO SEM PÉ



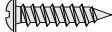

FERRAGEM PARA ESTA ETAPA

COD	LET	DESENHO	QUANT	DESCRIÇÃO	COMP	LARG	ESP	MATERIAL
10777	A		2	PARAFUSO SOBERBO 5 X 40	40	5	5	AÇO
10702	Q		2	SAPATA L CINZA	20	17	7	PLÁSTICO
10733	D		2	PARAFUSO 3,5 X 14 CHATA	14	3,5	3,5	AÇO

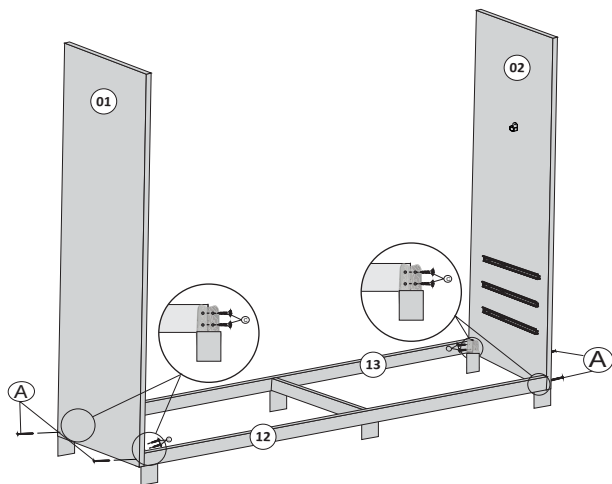
09=FIXE OS PÉS (PP) NO PÉ BASE (14) COM PARAFUSO (C)
 10=FIXE OS PÉS (PP) NO RODAPÉ (12) E (02) COM PARAFUSO (C)



FERRAGEM PARA ESTA ETAPA

COD	LET	DESENHO	QUANT	DESCRIÇÃO	COMP	LARG	ESP	MATERIAL
16350	F		16	PARAFUSO 3,5 X 14 FLANGEADO	14	3,5	3,5	AÇO
19364	PP		6	PÉ PLÁSTICO REGULÁVEL	120	65	65	PLÁSTICO

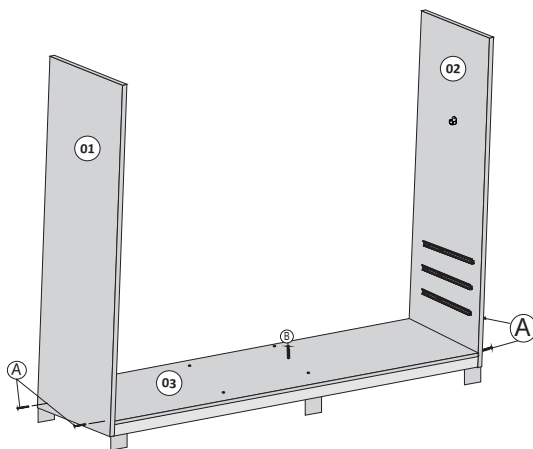
11=FIXE A LATERAL (01) E (02) NO RODAPÉ (12) E (13) COM PARAFUSO (A)
 12=FIXE O PÉ (PP) NA LATERAL (01) E (02) COM PARAFUSO (C)



FERRAGEM PARA ESTA ETAPA

COD	LET	DESENHO	QUANT	DESCRIÇÃO	COMP	LARG	ESP	MATERIAL
10777	A		4	PARAFUSO PHILIPS 5 X 40 ESTRUTURAL	40	5	5	AÇO
16350	C		8	PARAFUSO PHILIPS 3,5 X 14 FLANGEADO	14	3,5	3,5	AÇO

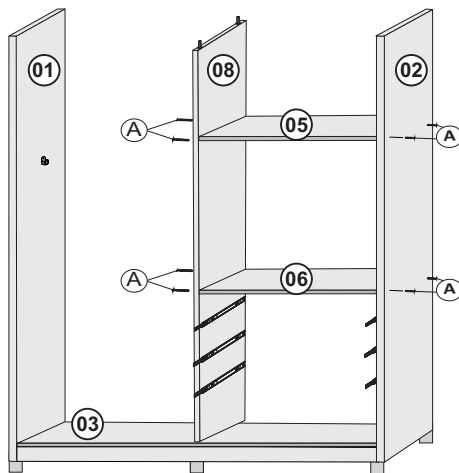
13=FIXE A LATERAL (01) E (02) NA PRATELEIRA (03) COM PARAFUSO (A)
 14=FIXE A PRATELEIRA (03) NO PÉ BASE (14) COM PARAFUSO (B)

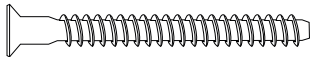


FERRAGEM PARA ESTA ETAPA

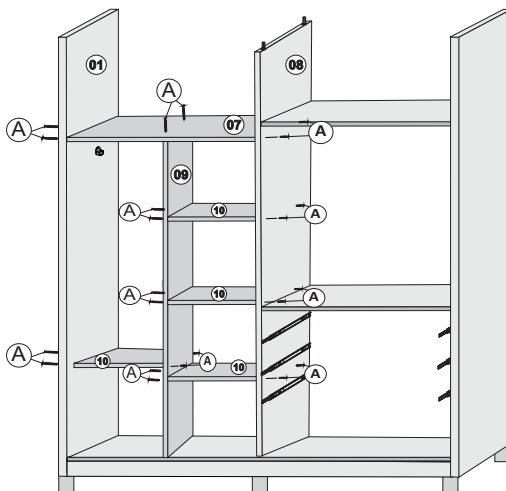
COD	LET	DESENHO	QUANT	DESCRIÇÃO	COMP	LARG	ESP	MATERIAL
10777	A		4	PARAFUSO PHILIPS 5 X 40 ESTRUTURAL CHATA	40	5	5	AÇO
3813	B		1	PARAFUSO PHILIPS 3,5 X 35 CHATA	35	3,5	3,5	AÇO

15=ENCAIXAR A DIVISÃO (08) NA PRATELEIRA (03) COM A CAVILHA (L)
 16=FIXE AS PRATELEIRAS (05) E (06) NA LATERAL (02) E
 NA DIVISÃO (08) COM PARAFUSO (A)



FERRAGEM PARA ESTA ETAPA				QUANT	DESCRIÇÃO	COMP	LARG	ESP	MATERIAL
COD	LET	DESENHO							
10777	A		8	PARAFUSO SOBERBO 5 X 40	40	5	5	AÇO	

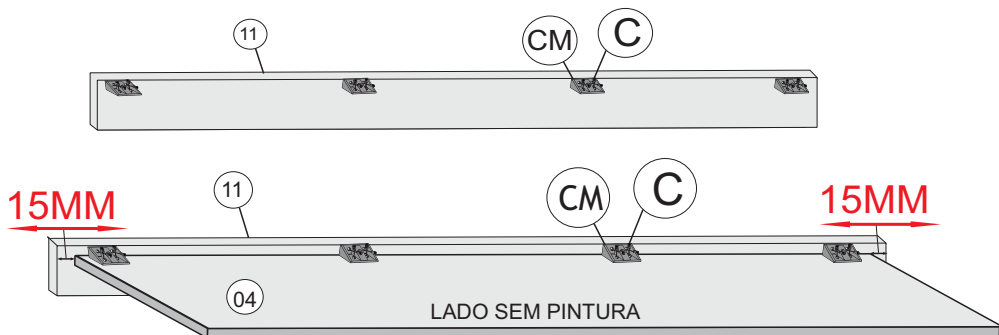
17=FIXE A PRATELEIRA (07) NA DIVISÃO (08) E LATERAL (01) COM PARAFUSO (A)
 18=FIXE A DIVISÃO (09) NA PRATELEIRA (07) COM PARAFUSO (A)
 19=FIXE AS PRATELEIRAS (10) NA DIVISÃO (08) (09) E LATERAL (01)
 COM PARAFUSO (A)



FERRAGEM PARA ESTA ETAPA				QUANT	DESCRIÇÃO	COMP	LARG	ESP	MATERIAL
COD	LET	DESENHO							
10777	A		22	PARAFUSO SOBERBO 5 X 40	40	5	5	AÇO	

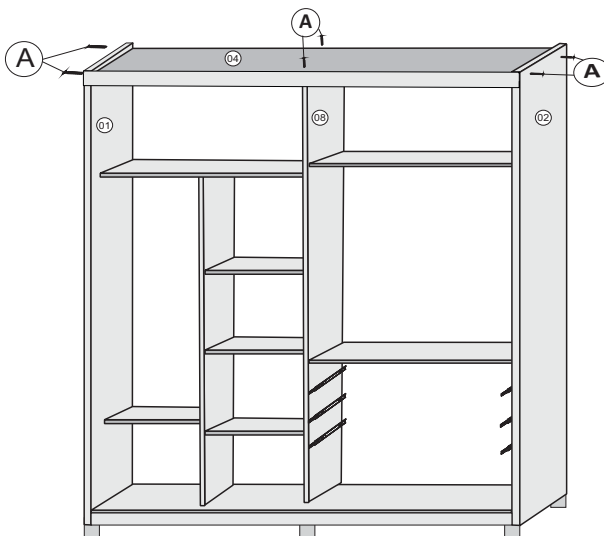
20=FIXE O CONECTOR (CM) ALINHADO NA PARTE DE CIMA DA MOLDURA (11)
COM O PARAFUSO (C)

21=FIXE A MOLDURA (11) NA PRATELEIRA (04) COM PARAFUSO (C)
DEIXANDO 15MM DE CADA LADO COMO MOSTRA O DESENHO ABAIXO



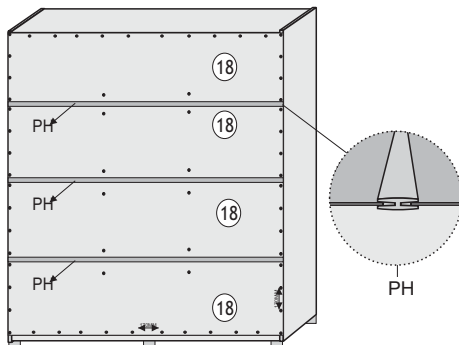
FERRAGEM POR ETAPA			QUANT	DESCRIÇÃO	COMP	LARG	ESP	MATERIAL
COD	LET	DESENHO						
10708	CM		4	CONECTOR DE MONTAGEM	40	20	20	PLASTICO
16350	C		16	PARAFUSO PHILIPS 3,5 X 14 FLANGEADO	14	3,5	3,5	AÇO

22=FIXE A PRATELEIRA (04) NA LATERAL (01) E (02)
E DIVISÃO (08) COM PARAFUSO (A)



FERRAGEM PARA ESTA ETAPA			QUANT	DESCRIÇÃO	COMP	LARG	ESP	MATERIAL
COD	LET	DESENHO						
10777	A		6	PARAFUSO SOBERBO 5 X 40	40	5	5	AÇO

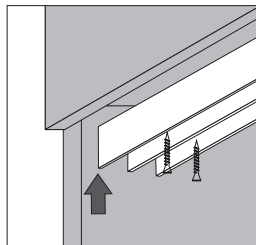
23=FIXE AS COSTAS (18) NAS LATERAIS (01) (02) DIVISÃO (08)
 PRATELEIRAS (03) E (04) COM PARAFUSO (C)
 COLOCANDO O PERFIL (PH) ENTRE ELAS



FERRAGEM PARA ESTA ETAPA				QUANT	DESCRIÇÃO	COMP	LARG	ESP	MATERIAL
COD	LET	DESENHO							
19390	PH		3	PERFIL DAS COSTAS	1480	16	6	PLASTICO	
16350	C		64	PARAFUSO PHILIPS 3,5 X 14 FLANGEADO	14	3,5	3,5	AÇO	

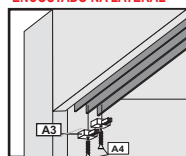
24=FIXE O TRILHO SUPERIOR (P) NA PRATELEIRA (04) COM PARAFUSO (D)
 25=FIXE O TRILHO INFERIOR (O) NA PRATELEIRA (03) COM PARAFUSO (D)

TRILHO SUPERIOR

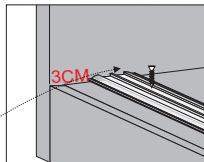


Fixar O Trilho Superior (P)
 Encostado Atrás Da Moldura
 Chapéu (11) com Parafuso
 (D) 3,5x14mm.

FREIO PARA GUIA SUPERIOR ENCOSTADO NA LATERAL



TRILHO INFERIOR

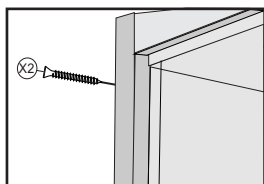


Fixar 3cm Atrás Da
 Lateral Com Parafuso
 (D) 3,5x14mm

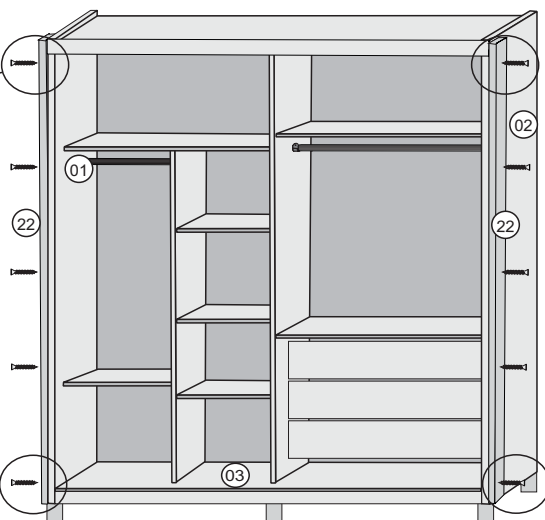
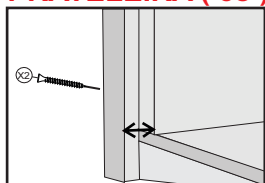
FERRAGEM PARA ESTA ETAPA				QUANT	DESCRIÇÃO	COMP	LARG	ESP	MATERIAL
COD	LET	DESENHO							
19348	R		1	TRILHO SUPERIOR	1450	68	22	PLÁSTICO	
10733	D		12	PARAFUSO PHILIPS 3,5 X 14 CHATA	14	3,5	3,5	AÇO	
19347	Q		1	TRILHO INFERIOR	1450	45	6	ALUMINIO	
5866	A3		4	FREIO PARA ROLDANA	30	30	15	PLÁSTICO	
1355	A4		4	PARAFUSO 3 X 16 CHATA PHS	16	3	3	AÇO	

26=FIXE AS MOLDURAS (22) NAS LATERAIS (01) E (02) COM PARAFUSO (X2)
 27=ENCAIXE OS CABIDEIROS (M) E (N) NOS SUPORTES (G)
 28=COLE O TAPA FURO (TP) NA CABEÇA DOS PARAFUSOS INTERNOS E EXTERNO

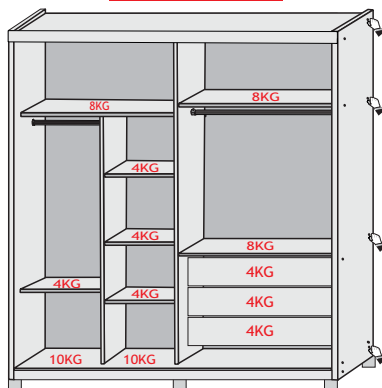
**ALINHADO NA
MOLDURA CHAPÉU**



**15MM
PARA FRENTE DA
PRATELEIRA (03)**



OBS: PESO MÁXIMO

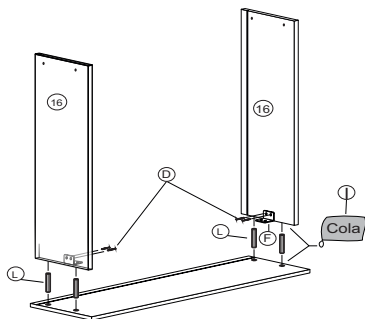


FERRAGEM PARA ESTA ETAPA

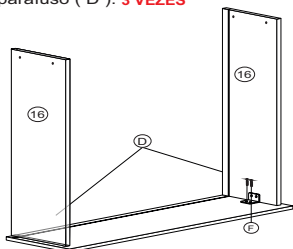
COD	LET	DESENHO	QUANT	DESCRIÇÃO	COMP	LARG	ESP	MATERIAL
10821	X2		10	PARAFUSO 4 X 25 CHATA	25	4	4	AÇO
19350	M		1	CABIDEIRO	692	25	15	ALUMINIO
19349	N		1	CABIDEIRO	355	25	15	ALUMINIO
216	TP		42	TAPA FURO	13	13	1	PAPEL

Montagem da Gaveta

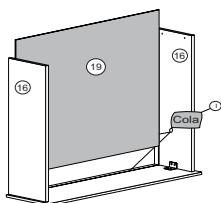
- 01** Parafuse as cantoneiras (F) nas laterais da gaveta (16) com parafuso (D). Posicione as cavilhas (L) para unir as laterais com a frente. Utilize cola nas cavilhas. **3 VEZES**



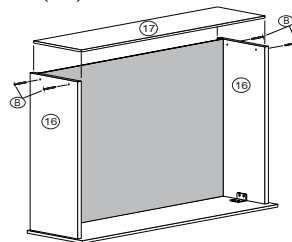
- 02** Parafuse as cantoneiras (F) na frente da gaveta com parafuso (D). **3 VEZES**



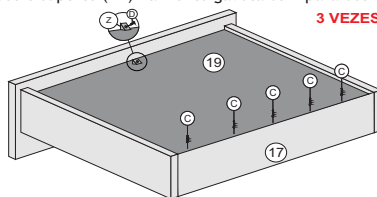
- 03** Coloque o fundo, utilizando cola. **3 VEZES**



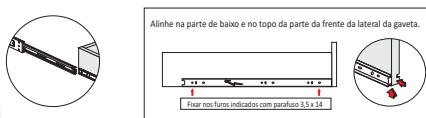
- 04** Parafuse o traseiro da gaveta (17) com parafuso (B) **3 VEZES**



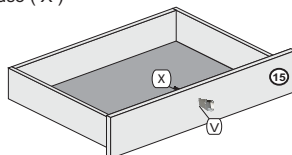
- 05** Parafuse o fundo (19) no traseiro (17) com parafuso (C) Parafuse o suporte (Z) na frente gaveta com parafuso (D) **3 VEZES**



- 06** Acerte a correção alinhando na parte de baixo da lateral da gaveta e parafuse com parafuso (C) como mostra a figura. **3 VEZES**



- 07** Fixe o puxador (V) na frente de gaveta (15) com parafuso (X)



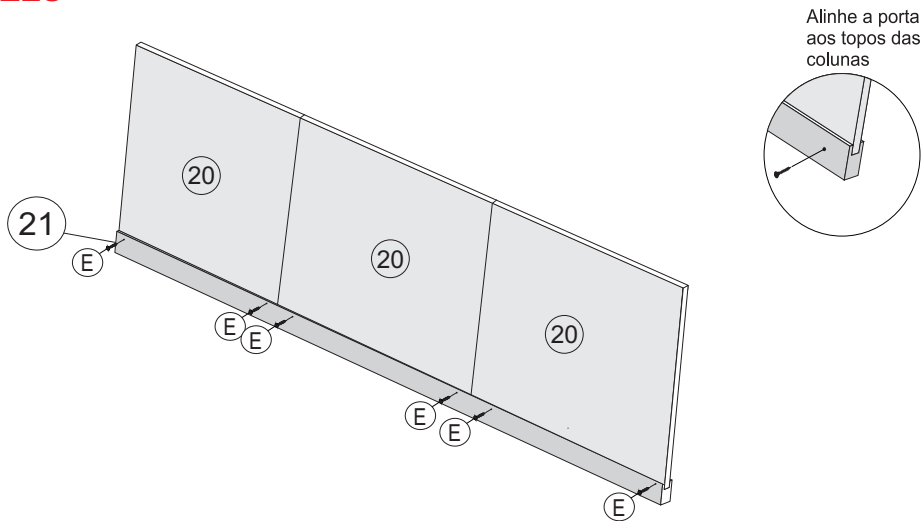
FERRAGEM PARA ESTA ETAPA			QUANT	DESCRIÇÃO	COMP	LARG	ESP	MAT.
COD	LET	DESENHO						
15547	V		3	PUXADOR SELF CHAMPANHE	22	20	20	PLÁSTICO
9886	X		3	PARAFUSO 3,5 X 25 FLANGEADO SEM PONTA	25	3,5	3,5	AÇO
10733	D		39	PARAFUSO PHILIPS 3,5 X 14 CHATA	14	3,5	3,5	AÇO
610	L		12	CAVILHA 6 X 30MM	30	6	6	MADEIRA
10781	F		6	CANTONEIRA 4 FUROS	37	15	15	METAL
10780	I		1	SACHE DE COLA DE 10G	20	10	5	COLA
16350	C		15	PARAFUSO PHILIPS 3,5 X 14 FLANGEADO	14	3,5	3,5	AÇO
603	Z		3	SUPORTE TRIANGULAR	12	12	8	PLÁSTICO
3813	B		12	PARAFUSO PHILIPS 3,5 X 35 CHATA	35	3,5	3,5	AÇO

MONTAGEM DAS PORTAS

ESCOLHER A COR DA MONTAGEM PARA AS PORTAS

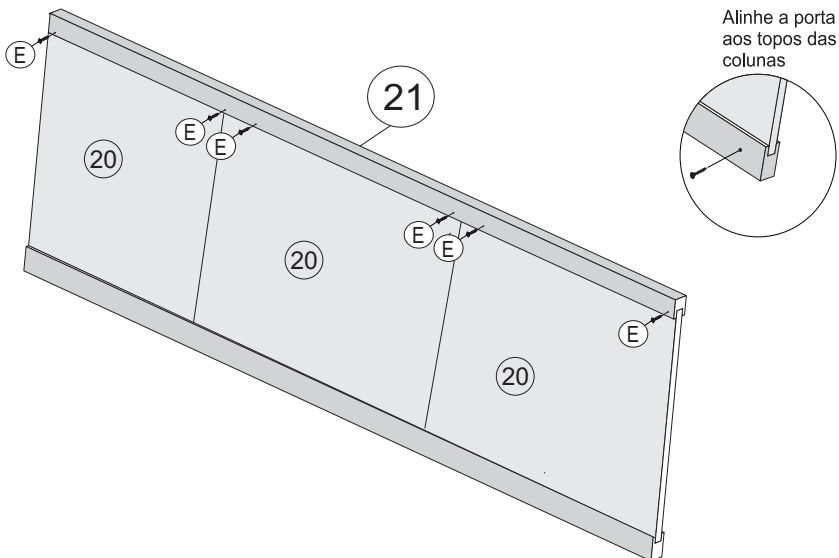
01=FIXE A PORTA (20) NA MOLDURA (21) COM PARAFUSO (E)

2 VEZES



02=FIXE A MOLDURA (21) NA PORTA (20) COM PARAFUSO (E)

2 VEZES

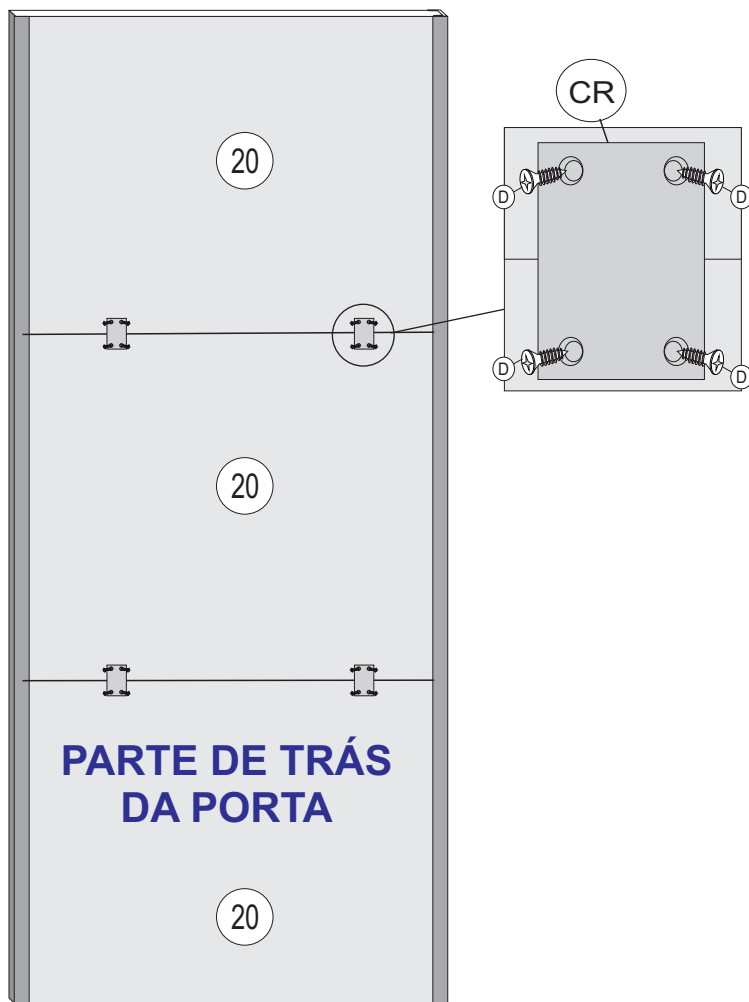


FERRAGEM PARA ESTA ETAPA


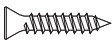
COD	LETR. DESENHO	QUANT	DESCRIÇÃO	COMP	LARG	ESP	MATERIAL
10734	E	24	PARAFUSO PHILIPS 3,5 X 20 CHATA	20	3,5	3,5	AÇO

03=FIXE A CHAPA (CR) NA PORTA (20) COM PARAFUSO (D)

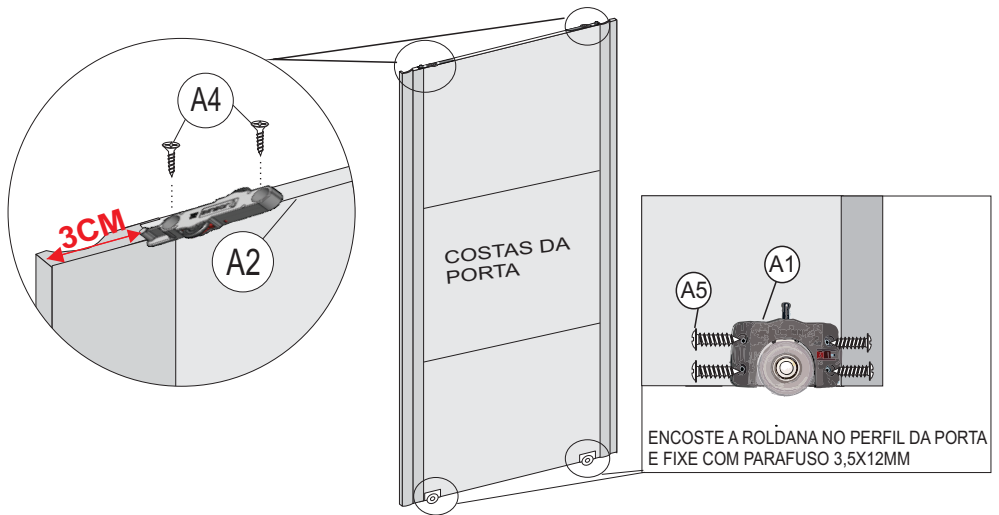
2 VEZES



FERRAGEM POR ETAPA

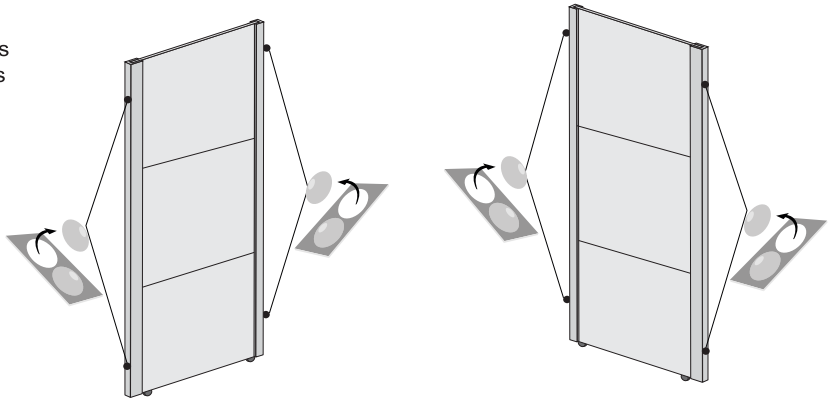
COD	LET	DESENHO	QUANT	DESCRIÇÃO	COMPL	LARG	ESP	MATERIAL
19373	CR		8	CHAPA RETA 04 FUROS	40	35	1	METAL
10733	D		32	PARAFUSO PHILIPS 3,5 X 14 CHATA	14	3,5	3,5	AÇO

MONTAGEM DAS ROLDANAS



Silicone

Cole 2 Silicones nas laterais das portas de cada lado. Para amortecer o impacto.

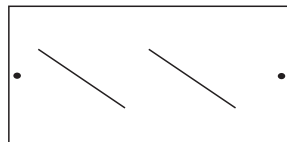


FERRAGEM POR ETAPA

COD	LETRA	DESENHO	QUANT	DESCRIÇÃO	COMP	LARG	ESP	MATERIAL
11148	A1		4	ROLDANA INFERIOR C MOLAS	80	60	15	PLÁSTICO
13966	A2		4	GUIA SUPERIOR	96	32	12	PLÁSTICO
1355	A4		8	PARAFUSO 3 X 16 CHATA PHS	16	3	3	AÇO
11219	A5		16	PARAFUSO 3,5 X 12 CHATA PHS	12	3,5	3,5	AÇO
10866	L		8	BATENTE DE SILICONE	12	12	2	SILICONE

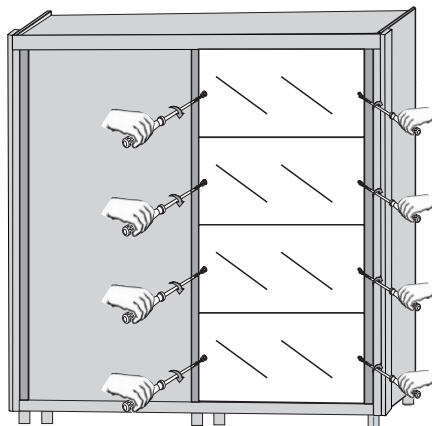
FIXAÇÃO DO ESPELHO

01=COLE A FITA NO ESPELHO CONFORME POSIÇÃO INDICADA NO DESENHO A FRENTE

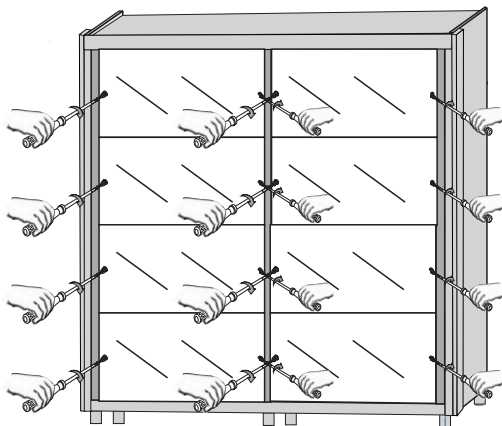


02=FIXE OS ESPELHOS (23) NAS PORTAS (20) COM PARAFUSO (D) USANDO UMA CHAVE MANUAL PARA NÃO APERTAR EM EXCESSO E QUEBRAR O ESPELHO

COM 01 ESPELHO

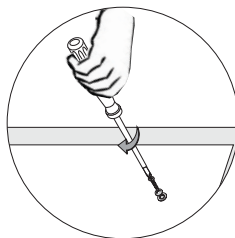


COM 02 ESPELHO



➔ Parafuso 3,5 x 14

➔ Arruela



FERRAGEM PARA ESTA ETAPA

COD	LET	DESENHO	QUANT	DESCRIÇÃO	COMP	LARG	ESP	MATERIAL
10733	D		8	COM 1PT ESPELHADA PARAFUSO PHILIPS 3,5 X 14 CHATA14		3,5	3,5	AÇO
13213	SV		8	COM 1PT ESPELHADA SUPORTE DE VIDRO	7,5	7,5	3,5	PLÁSTICO
10733	D		16	COM 2PTS ESPELHADA PARAFUSO PHILIPS 3,5 X 14 CHATA14		3,5	3,5	AÇO
13213	SV		16	COM 2PTS ESPELHADA SUPORTE DE VIDRO	7,5	7,5	3,5	PLÁSTICO
16507	FE		24	COM 1PT ESPELHADA FITA DO ESPELHO	50	20	2	COLA
16507	FE		48	COM 2PTS ESPELHADA FITA DO ESPELHO	50	20	2	COLA

TERMO DE GARANTIA

(Leia com atenção para não perder sua Garantia)

O seu produto Móveis Europa é garantido contra eventuais defeitos de fabricação, pelo prazo de 90 dias, contados a partir da emissão da nota fiscal do lojista ao consumidor.

O PRODUTO TERÁ GARANTIA TÉCNICA DOS LOJISTAS CREDENCIADOS PELA MÓVEIS EUROPA LTDA:

A garantia compreende a substituição de peças para a reparação de defeito de fabricação devidamente constatado por técnico indicado pela loja, anotados durante o período de vigência da garantia. Portanto, ao constatar um eventual problema em seu produto, entre imediatamente em contato com a loja **QUE LHE VENDEU.** Se constatado um eventual defeito de fabricação, será feita a assistência num prazo previamente acordado entre o **consumidor e o lojista**, com anuência expressa da fábrica.

Eventuais assistências técnicas, de problemas não cobertos pela garantia poderão ser exercidas mediante orçamento previamente discutido e acordado com a loja que lhe vendeu o produto e a fábrica, e neste caso, terá seu custo arcado pelo consumidor.

A GARANTIA LEGAL FICA AUTOMATICAMENTE INVÁLIDA SE:

O uso não for exclusivamente doméstico e para o fim que foi projetado; salvo os projetados e fabricados para outros fins.

Na montagem e instalação, não forem obedecidas as especificações e recomendações do Manual de Instrução de montagem e instalação do produto, tais como: nivelamento do produto, adequação do local para instalação, uso correto dos parafusos e demais componentes de montagem, etc.

O produto tiver recebido maus tratos, descuido ou ainda, sofrido reparos, alterações ou modificações estéticas e/ou funcionais.

Houver sinais de violação da embalagem do produto.

A GARANTIA LEGAL NÃO COBRE:

Danos e/ou defeitos causados em qualquer componente do produto, pelo uso inadequado do mesmo ou por acidentes e ações naturais, ou ainda, provenientes de danos causados por impactos, quedas, etc.

Manchas na pintura causadas por agentes químicos ou abrasivos e/ou produtos de limpeza inadequados.

Danos causados por chuvas, inundações, infiltrações de umidade, exposição inadequada do produto, etc.

Consertos que não sejam realizados pelos técnicos autorizados pela loja.

Danos e/ou defeitos decorrentes da ação de montador ou do consumidor na montagem, desmontagem e remontagem do produto, sem acompanhamento do técnico autorizado pela loja.

Danos e/ou defeitos decorrentes de negligência na montagem do produto em relação ao inserido no Manual de Instruções de montagem.

Danos decorrentes de transporte inadequado, desgaste natural, bem como *excesso de peso sobre o móvel.*

Danos decorrentes do descumprimento das instruções de conservação e limpeza, inseridas abaixo.

Danos causados pela transferência ou venda do produto para terceiros.

Danos causados por insetos, principalmente do tipo cupim.

Peso excessivo nas gavetas -

- O PAR DE CORREDIÇAS TELESCÓPICA (peso MÁXIMO por gaveta 4KG)

SOBRE A MONTAGEM

A forma de montagem do móvel EUROPA deve ser acordada, no momento da aquisição do mesmo, entre a loja vendedora e o consumidor.

A montagem deve seguir os Manuais de Instruções fornecidos pela fábrica.

A EUROPA não se responsabiliza pelas instalações elétricas, hidráulicas ou outros materiais que venham a ser agregados ao móvel durante ou após a sua instalação.

INSTALAÇÃO, CONSERVAÇÃO E LIMPEZA.

Todo móvel exposto com frequência a agentes naturais tais como sol, maresia, chuva ou umidade, sofre alterações; portanto, escolha com cuidado a localização destinada à instalação do mesmo, evitando a incidência destes agentes naturais sobre o produto.

Este produto deve ser instalado por técnicos capacitados e autorizados pela loja onde foi adquirido, em local apropriado e sobre uma superfície plana (nivelada).

Esse produto deve ser manuseado com cuidado, **não podendo ser arrastado** e evitando esforços excessivos que venham a comprometer as partes destinadas à fixação dos componentes.

Nunca utilize álcool ou materiais abrasivos para limpeza e que possam comprometer a camada de verniz.

Nunca apoiar cigarros acesos sobre o produto.

Não colocar diretamente sobre o móvel, sem um isolante adequado, qualquer recipiente ou objeto com temperatura acima de 40° C.

Utilize para limpeza uma flanela levemente umedecida com água, com exceção dos componentes metálicos e cromados que deverão ser limpos periodicamente com uma flanela levemente umedecida com vaselina pura.

DISPOSIÇÕES GERAIS

Este Termo de Garantia é válido apenas para produtos vendidos e utilizados no território brasileiro.

Consulte a loja onde o seu produto foi adquirido, tendo sempre em mãos o número do lote do produto, **com os respectivos códigos das peças.**

ATENDIMENTO AO CONSUMIDOR:

Tel: 32 3539 7500 - Home: www.moveiseuropa.com.br

End: Rua Jonathas Barbosa Cavaliere 82 - Bairro Agostinho Sales Amato - CEP 36500-196 - Ubá - MG